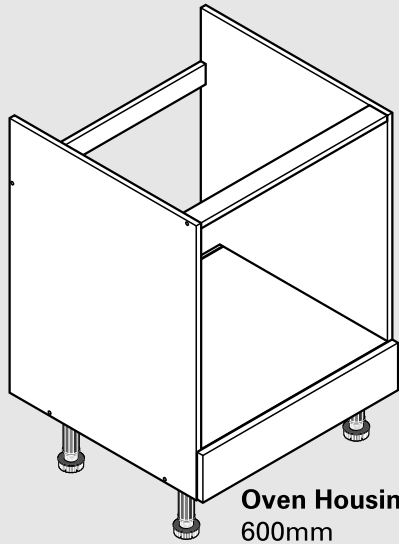
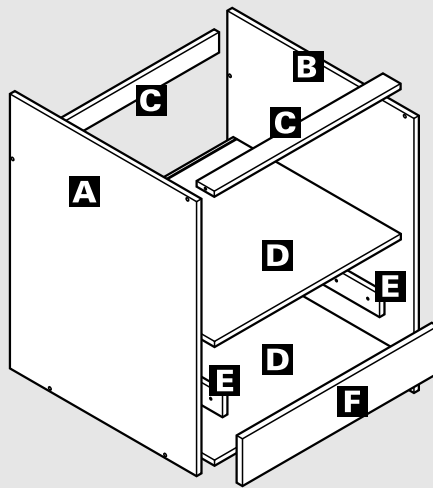


Components

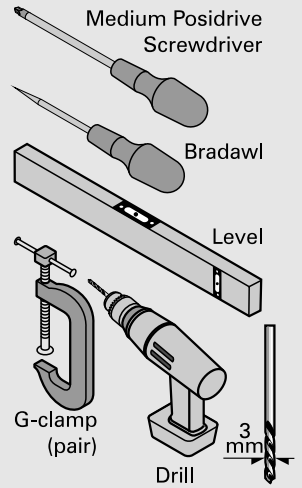


Oven Housing  
600mm



- A** Left End Panel  
*L. Zijpaneel*  
Panneau Lateral Droit
- B** Right End Panel  
*R. Zijpaneel*  
Panneau Lateral Gauche
- C** Rail x2  
*Rail x2*  
Traverse x2
- D** Bottom Panel x2  
*Onderpaneel x2*  
Panneau de Fond x2
- E** Shelf Support x2  
*Plankdrager x 2*  
Support D'Etagere x 2
- F** Filler Panel  
*Opvulstuk*  
Finition

Tools required



Note / Op / Noter

**Caution:** Some pieces of hardware could be hazardous to small children. Keep all these items out of reach and do not leave children unattended in the assembly area.

Please read these instructions carefully before proceeding. Some of these units are quite large and may have to be assembled in the room where they are to be installed.

**Note:** Due to the variation in wall conditions, no screws are supplied for fixing the unit to the wall. If in doubt consult an expert. Assemble the unit on a clean solid work surface.

**Please Note:** Every effort has been made to ensure that this product leaves the factory in perfect condition. Any item which has a visible defect must not be installed and returned to the place of purchase.

In the interest of continuing improvements, we reserve the right to amend or adjust the specifications without prior notice. Errors and omissions excepted.

**Waarschuwing:** Bepaalde montage-elementen kunnen gevaar opleveren als ze in handen van kleine kinderen raken. Houd deze voorwerpen buiten het bereik van kinderen. Zorg dat kinderen zich niet zonder begeleiding in de ruimte kunnen bevinden waar het montagewerk plaatsvindt.

Alvorens aan de slag te gaan, adviseren wij u deze instructies nauwkeurig door te lezen. De kasten zijn vrij groot. Daarom kan het raadzaam zijn, ze te monteren in de ruimte waar ze uiteindelijk komen te staan.

**N.B.:** Omdat muren in verschillende huizen van verschillend materiaal kunnen zijn, zijn er geen schroeven voor wandmontage bijgeleverd. In geval van twijfel raden wij u aan een deskundige te raadplegen. Zet de kast op en schone, solide ondergrond in elkaar.

**Let Op:** Er is alle mogelijke moeite gedaan om ervoor te zorgen dat dit product u in perfecte staat bereikt. Elk product waaraan duidelijk schade te zien is, mag niet geïnstalleerd worden en dient te worden geretourneerd aan het bedrijf waar u het gekocht heeft en waar het product vergoed zal worden.

In het belang van voortdurende verbetering, behouden wij ons het recht voor om specificaties te veranderen of aan te passen zonder voorafgaande mededeling. Fouten en weglatingen uitgezonderd.

**Attention:** Certains éléments d'équipement peuvent éventuellement être dangereux pour les petits enfants. Veuillez ne pas mettre ces éléments à leur portée et ne jamais laisser d'enfants sans surveillance dans la zone d'assemblage.

Veuillez lire ce mode d'assemblage attentivement avant de continuer. Certaines de ces armoires sont assez grandes et peuvent exiger d'être assemblées dans la pièce dans laquelle elles seront installées.

**Remarque:** En raison des différentes conditions des murs, aucune vis n'est fournie pour la fixation des éléments au mur. En cas de doute, consultez un expert. Assemblez l'élément sur un plan de travail solide et propre.

**Veillez noter:** Tout a été fait pour assurer que ce produit quitte l'usine en parfait état. Tout article visiblement défectueux ne doit pas être installé et doit être retourné au point de vente où il vous sera remboursé.

Dans le cadre de notre politique d'amélioration continue, nous réservons le droit de modifier ou d'ajuster les spécifications sans préavis. Sauf erreur et omission.



Ref. No.	Item	Quantity	Ref. No.	Item	Quantity	Ref. No.	Item	Quantity	Ref. No.	Item	Quantity
150124	4.5 x 25mm	8	150101	3.5 x 13mm	12	152401		4	152402		2
150101	3.5 x 32mm	2									
150901	50mm Confirmat	8	150202	4.5 x 13mm	6	152400		4	154068		4

**1**

**1** x8

**2**

**\*Important:** Check the height of the appliance in the manufacturer's guide. If necessary, leave out the front rail.

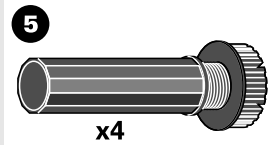
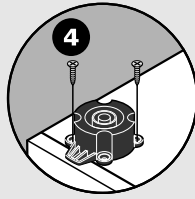
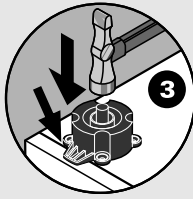
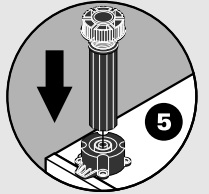
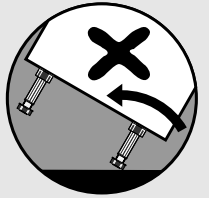
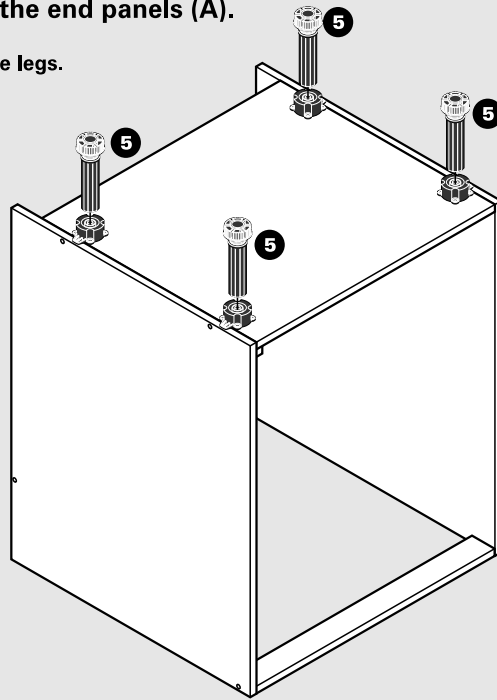
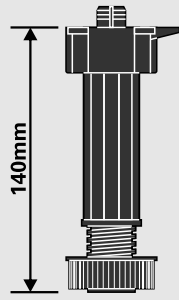
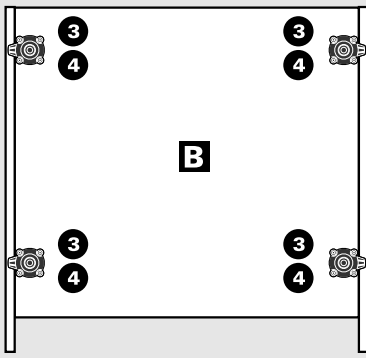
**2** x8

### 3-5

Position sockets as shown. Sockets must go over the end panels (A).

Set all legs to 140mm high before standing unit upright.

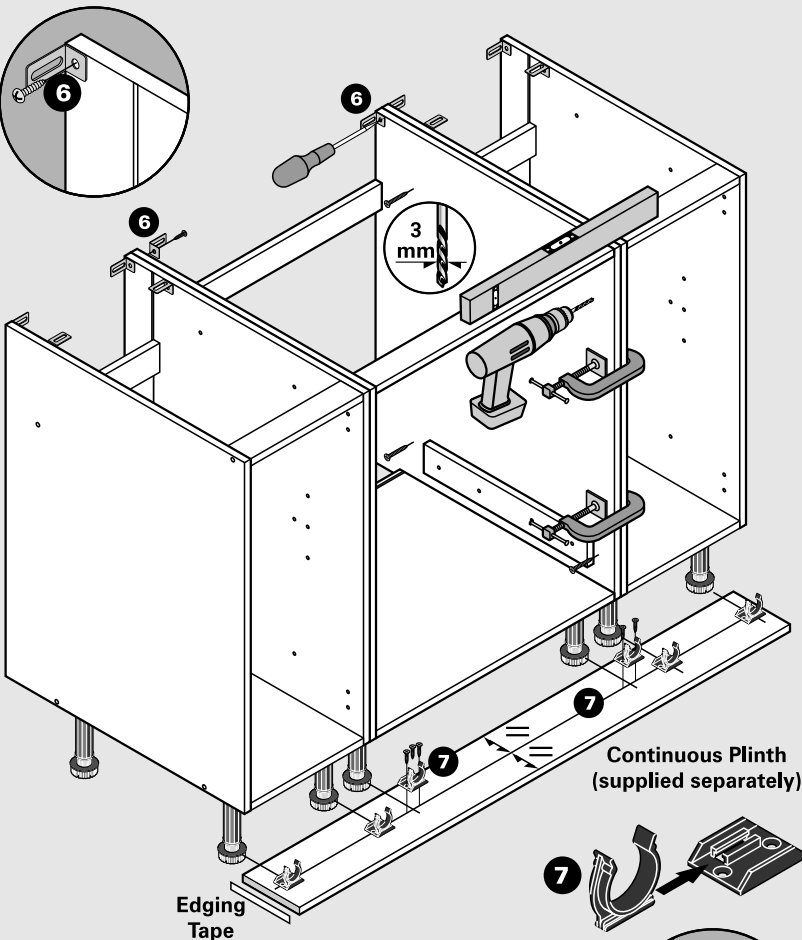
**IMPORTANT:** Do not stand the unit upright by lifting against the legs.



### 6-7

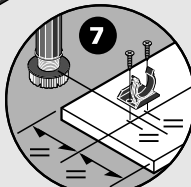
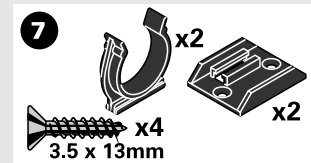
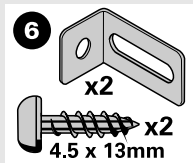
Level the units. Fix together with suitable fixings (not supplied).

Fit the brackets and secure to the wall with suitable fixings (not supplied).

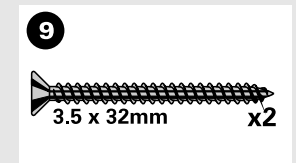
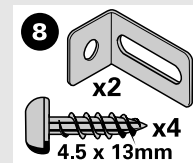
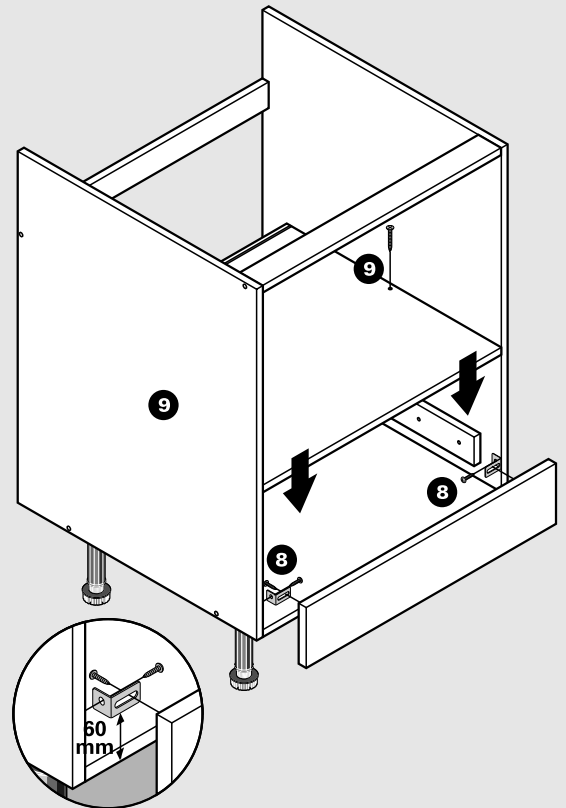


Continuous Plinth (supplied separately)

Edging Tape



### 8-9



These units have been designed to give years of pleasure and satisfaction. You will help maintain the original beauty of your kitchen by following these guide lines.

**Sealing:** All cut edges where raw chipboard is exposed on both the worktop and the carcass must be sealed with a moisture resistant sealer such as gloss paint, varnish or silicone sealant.

**Cleaning:** Remove any marks with a soft damp cloth and mild household detergent. Wipe over with a damp cloth to remove any excess moisture and dry with a soft, clean cloth. Do not use solvents or abrasive cleaners.