

Robert Bosch Power Tools GmbH
70538 Stuttgart
GERMANY

www.bosch-pt.com

1 609 92A 4AG (2018.05) O / 196



1 609 92A 4AG

GEX Professional

125-1 A | 125-1 AE



de Originalbetriebsanleitung

en Original instructions

fr Notice originale

es Manual original

pt Manual original

it Istruzioni originali

nl Oorspronkelijke gebruiksaanwijzing

da Original brugsanvisning

sv Bruksanvisning i original

no Original driftsinstruks

fi Alkuperäiset ohjeet

el Πρωτότυπο οδηγιών χρήσης

tr Orijinal işletme talimatı

pl Instrukcja oryginalna

cs Původní návod k používání

sk Pôvodný návod na použitie

hu Eredeti használati utasítás

ru Оригинальное руководство по эксплуатации

uk Оригінальна інструкція з експлуатації

kk Пайдалану нұсқаулығының түпнұсқасы

ro Instrucțiuni originale

bg Оригинална инструкция

mk Оригинално упатство за работа

sr Originalno uputstvo za rad

sl Izvirna navodila

hr Originalne upute za rad

et Algupärane kasutusjuhend

lv Instrukcijas oriģinālvalodā

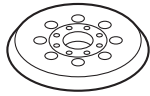
lt Originali instrukcija

ar دليل التشغيل الأصلي

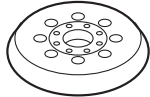
fa دفترچه راهنمای اصلی

Deutsch	Seite	6
English	page	12
Français	Page	18
Español	Página	24
Português	Página	31
Italiano	Pagina	36
Nederlands	Pagina	43
Dansk	Side	49
Svensk	Sidan	54
Norsk	Side	59
Suomi	Sivu	64
Ελληνικά	Σελίδα	70
Türkçe	Sayfa	76
Polski	Strona	83
Čeština	Stránka	89
Slovenčina	Stránka	94
Magyar	Oldal	100
Русский	Страница	106
Українська	Сторінка	113
Қазақ	Бет	120
Română	Pagina	126
Български	Страница	132
Македонски	Страница	138
Srpski	Strana	144
Slovenščina	Stran	150
Hrvatski	Stranica	156
Eesti	Lehekülj	161
Latviešu	Lappuse	166
Lietuvių k.	Puslapis	172
عربي	الصفحة	179
آفارسى	صفحه	186

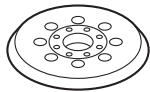
CE



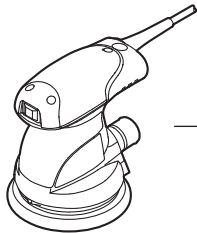
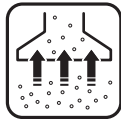
2 608 000 349



2 608 000 351



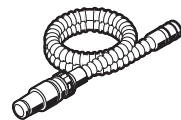
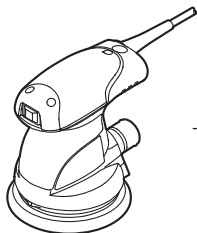
2 608 000 352



Ø 19 mm
2 607 002 161 (3 m)
2 607 002 162 (5 m)



GAS 25
GAS 50
GAS 50 M



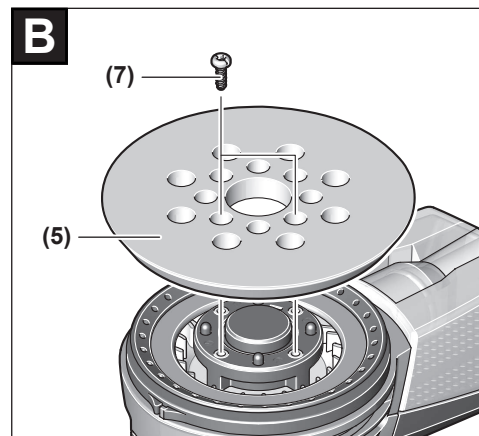
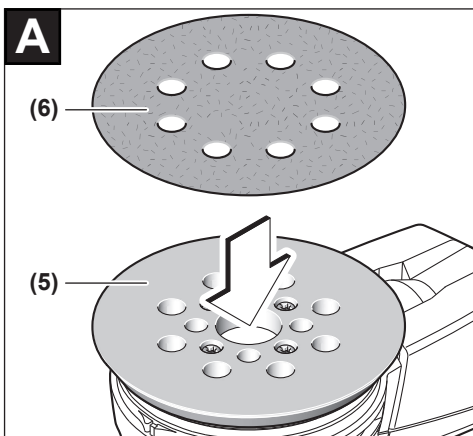
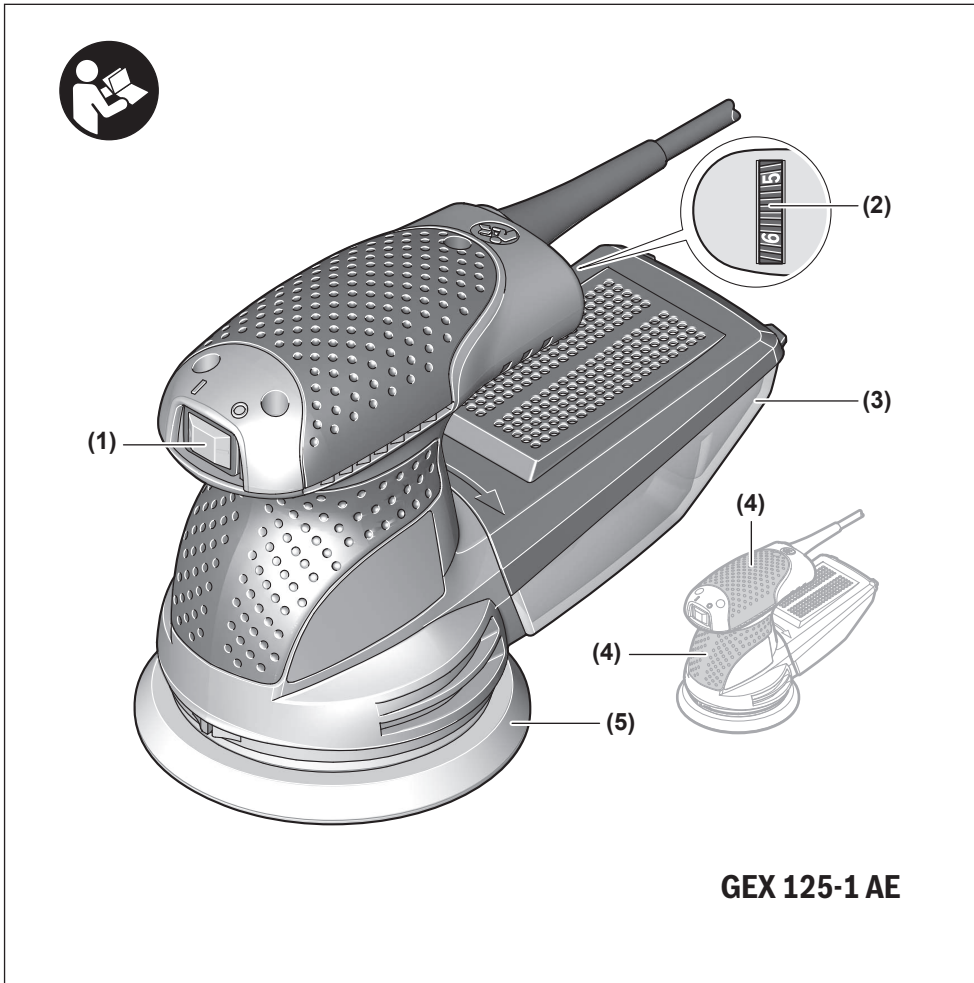
Ø 19 mm
2 600 793 009 (3 m)
1 610 793 002 (5 m)

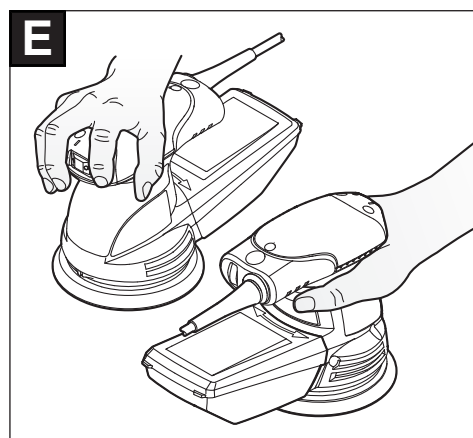
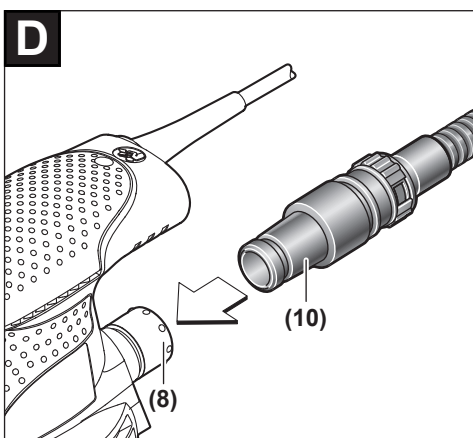
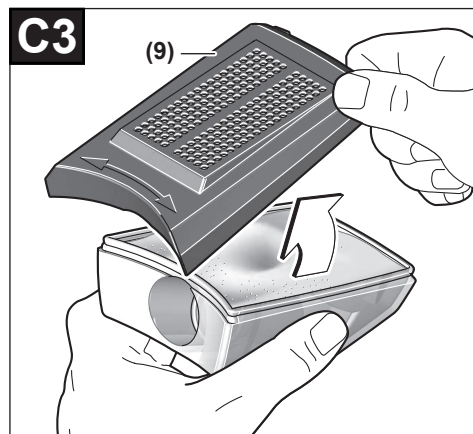
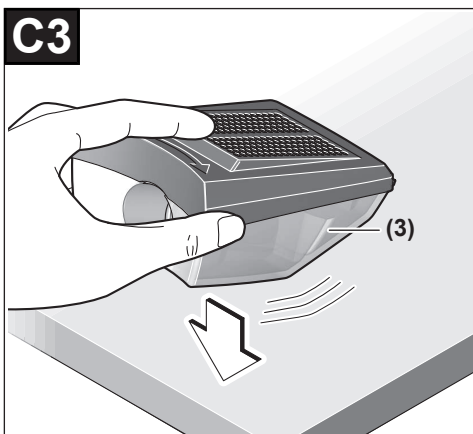
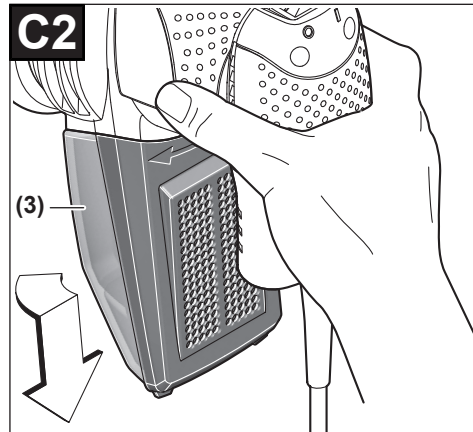
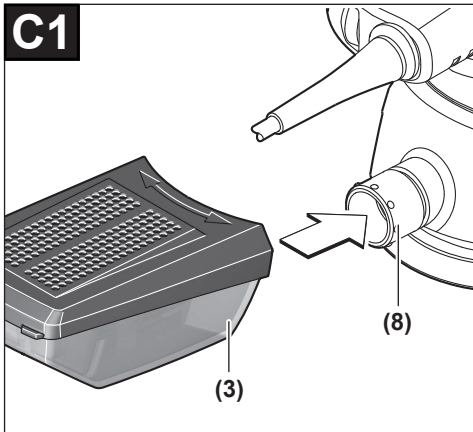


1 609 200 933



GAS 25
GAS 50
GAS 50 M





Deutsch

Sicherheitshinweise

Allgemeine Sicherheitshinweise für Elektrowerkzeuge

⚠️ WARNUNG Lesen Sie alle Sicherheitshinweise, und Anweisungen, Bebilderungen

und technischen Daten, mit denen dieses Elektrowerkzeug versehen ist. Versäumnisse bei der Einhaltung der Sicherheitshinweise und nachfolgenden Anweisungen können elektrischen Schlag, Brand und/oder schwere Verletzungen verursachen.

Bewahren Sie alle Sicherheitshinweise und Anweisungen für die Zukunft auf.

Der in den Sicherheitshinweisen verwendete Begriff „Elektrowerkzeug“ bezieht sich auf netzbetriebene Elektrowerkzeuge (mit Netzleitung) und auf akkubetriebene Elektrowerkzeuge (ohne Netzleitung).

Arbeitsplatzsicherheit

- ▶ **Halten Sie Ihren Arbeitsbereich sauber und gut beleuchtet.** Unordnung oder unbeleuchtete Arbeitsbereiche können zu Unfällen führen.
- ▶ **Arbeiten Sie mit dem Elektrowerkzeug nicht in explosionsgefährdeter Umgebung, in der sich brennbare Flüssigkeiten, Gase oder Stäube befinden.** Elektrowerkzeuge erzeugen Funken, die den Staub oder die Dämpfe entzünden können.
- ▶ **Halten Sie Kinder und andere Personen während der Benutzung des Elektrowerkzeugs fern.** Bei Ablenkung können Sie die Kontrolle über das Elektrowerkzeug verlieren.

Elektrische Sicherheit

- ▶ **Der Anschlussstecker des Elektrowerkzeuges muss in die Steckdose passen. Der Stecker darf in keiner Weise verändert werden. Verwenden Sie keine Adapterstecker gemeinsam mit schutzgeerdeten Elektrowerkzeugen.** Unveränderte Stecker und passende Steckdosen verringern das Risiko eines elektrischen Schlages.
- ▶ **Vermeiden Sie Körperkontakt mit geerdeten Oberflächen wie von Rohren, Heizungen, Herden und Kühlschränken.** Es besteht ein erhöhtes Risiko durch elektrischen Schlag, wenn Ihr Körper geerdet ist.
- ▶ **Halten Sie Elektrowerkzeuge von Regen oder Nässe fern.** Das Eindringen von Wasser in ein Elektrowerkzeug erhöht das Risiko eines elektrischen Schlages.
- ▶ **Zweckentfremden Sie die Anschlussleitung nicht, um das Elektrowerkzeug zu tragen, aufzuhängen oder um den Stecker aus der Steckdose zu ziehen. Halten Sie die Anschlussleitung fern von Hitze, Öl, scharfen Kanten oder sich bewegenden Teilen.** Beschädigte oder

verwickelte Anschlussleitungen erhöhen das Risiko eines elektrischen Schlages.

- ▶ **Wenn Sie mit einem Elektrowerkzeug im Freien arbeiten, verwenden Sie nur Verlängerungskabel, die auch für den Außenbereich geeignet sind.** Die Anwendung einer für den Außenbereich geeigneten Verlängerungsleitung verringert das Risiko eines elektrischen Schlages.
- ▶ **Wenn der Betrieb des Elektrowerkzeuges in feuchter Umgebung nicht vermeidbar ist, verwenden Sie einen Fehlerstromschutzschalter.** Der Einsatz eines Fehlerstromschutzschalters vermindert das Risiko eines elektrischen Schlages.

Sicherheit von Personen

- ▶ **Seien Sie aufmerksam, achten Sie darauf, was Sie tun, und gehen Sie mit Vernunft an die Arbeit mit einem Elektrowerkzeug. Benutzen Sie kein Elektrowerkzeug, wenn Sie müde sind oder unter dem Einfluss von Drogen, Alkohol oder Medikamenten stehen.** Ein Moment der Unachtsamkeit beim Gebrauch des Elektrowerkzeuges kann zu ernsthaften Verletzungen führen.
- ▶ **Tragen Sie persönliche Schutzausrüstung und immer eine Schutzbrille.** Das Tragen persönlicher Schutzausrüstung, wie Staubmaske, rutschfeste Sicherheitsschuhe, Schutzhelm oder Gehörschutz, je nach Art und Einsatz des Elektrowerkzeuges, verringert das Risiko von Verletzungen.
- ▶ **Vermeiden Sie eine unbeabsichtigte Inbetriebnahme. Vergewissern Sie sich, dass das Elektrowerkzeug ausgeschaltet ist, bevor Sie es an die Stromversorgung und/oder den Akku anschließen, es aufnehmen oder tragen.** Wenn Sie beim Tragen des Elektrowerkzeuges den Finger am Schalter haben oder das Gerät eingeschaltet an die Stromversorgung anschließen, kann dies zu Unfällen führen.
- ▶ **Entfernen Sie Einstellwerkzeuge oder Schraubenschlüssel, bevor Sie das Elektrowerkzeug einschalten.** Ein Werkzeug oder Schlüssel, der sich in einem drehenden Geräteteil befindet, kann zu Verletzungen führen.
- ▶ **Vermeiden Sie eine abnormale Körperhaltung. Sorgen Sie für einen sicheren Stand und halten Sie jederzeit das Gleichgewicht.** Dadurch können Sie das Elektrowerkzeug in unerwarteten Situationen besser kontrollieren.
- ▶ **Tragen Sie geeignete Kleidung. Tragen Sie keine weite Kleidung oder Schmuck. Halten Sie Haare, Kleidung und Handschuhe fern von sich bewegenden Teilen.** Lockere Kleidung, Schmuck oder lange Haare können von sich bewegenden Teilen erfasst werden.
- ▶ **Wenn Staubabsaug- und -auffangeinrichtungen montiert werden können, vergewissern Sie sich, dass diese angeschlossen sind und richtig verwendet werden.** Verwendung einer Staubabsaugung kann Gefährdungen durch Staub verringern.
- ▶ **Wiegen Sie sich nicht in falscher Sicherheit und setzen Sie sich nicht über die Sicherheitsregeln für Elektrowerkzeuge hinweg, auch wenn Sie nach vielfachem**

Gebrauch mit dem Elektrowerkzeug vertraut sind.

Achtloses Handeln kann binnen Sekundenbruchteilen zu schweren Verletzungen führen.

Verwendung und Behandlung des Elektrowerkzeugs

- ▶ **Überlasten Sie das Elektrowerkzeug nicht. Verwenden Sie für Ihre Arbeit das dafür bestimmte Elektrowerkzeug.** Mit dem passenden Elektrowerkzeug arbeiten Sie besser und sicherer im angegebenen Leistungsbereich.
- ▶ **Benutzen Sie kein Elektrowerkzeug, dessen Schalter defekt ist.** Ein Elektrowerkzeug, das sich nicht mehr ein- oder ausschalten lässt, ist gefährlich und muss repariert werden.
- ▶ **Ziehen Sie den Stecker aus der Steckdose und/oder entfernen Sie einen abnehmbaren Akku, bevor Sie Geräteeinstellungen vornehmen, Zubehörteile wechseln oder das Elektrowerkzeug weglegen.** Diese Vorsichtsmaßnahme verhindert den unbeabsichtigten Start des Elektrowerkzeugs.
- ▶ **Bewahren Sie unbenutzte Elektrowerkzeuge außerhalb der Reichweite von Kindern auf. Lassen Sie Personen das Elektrowerkzeug nicht benutzen, die mit diesem nicht vertraut sind oder diese Anweisungen nicht gelesen haben.** Elektrowerkzeuge sind gefährlich, wenn sie von unerfahrenen Personen benutzt werden.
- ▶ **Pflegen Sie Elektrowerkzeuge mit Sorgfalt. Kontrollieren Sie, ob bewegliche Teile einwandfrei funktionieren und nicht klemmen, ob Teile gebrochen oder so beschädigt sind, dass die Funktion des Elektrowerkzeugs beeinträchtigt ist. Lassen Sie beschädigte Teile vor dem Einsatz des Gerätes reparieren.** Viele Unfälle haben ihre Ursache in schlecht gewarteten Elektrowerkzeugen.
- ▶ **Halten Sie Schneidwerkzeuge scharf und sauber.** Sorgfältig gepflegte Schneidwerkzeuge mit scharfen Schneidkanten verklemmen sich weniger und sind leichter zu führen.
- ▶ **Verwenden Sie Elektrowerkzeug, Zubehör, Einsatzwerkzeuge usw. entsprechend diesen Anweisungen. Berücksichtigen Sie dabei die Arbeitsbedingungen und die auszuführende Tätigkeit.** Der Gebrauch von Elektrowerkzeugen für andere als die vorgesehenen Anwendungen kann zu gefährlichen Situationen führen.
- ▶ **Halten Sie Griffe und Griffflächen trocken, sauber und frei von Öl und Fett.** Rutschige Griffe und Griffflächen erlauben keine sichere Bedienung und Kontrolle des Elektrowerkzeugs in unvorhergesehenen Situationen.

Service

- ▶ **Lassen Sie Ihr Elektrowerkzeug nur von qualifiziertem Fachpersonal und nur mit Original-Ersatzteilen reparieren.** Damit wird sichergestellt, dass die Sicherheit des Elektrowerkzeugs erhalten bleibt.

Sicherheitshinweise für Schleifer

- ▶ **Verwenden Sie das Elektrowerkzeug nur für Trockenschliff.** Das Eindringen von Wasser in ein Elektrowerkzeug erhöht das Risiko eines elektrischen Schlages.

- ▶ **Achten Sie darauf, dass keine Personen durch Funkenflug gefährdet werden. Entfernen Sie brennbare Materialien aus der Nähe.** Beim Schleifen von Metallen entsteht Funkenflug.

- ▶ **Achtung Brandgefahr! Vermeiden Sie eine Überhitzung des Schleifgutes und des Schleifers. Entleeren Sie vor Arbeitspausen stets den Staubbehälter.**

Schleifstaub im Staubsack, Microfilter, Papiersack (oder im Filtersack bzw. Filter des Staubsaugers) kann sich unter ungünstigen Bedingungen, wie Funkenflug beim Schleifen von Metallen, selbst entzünden. Besondere Gefahr besteht, wenn der Schleifstaub mit Lack-, Polyurethanresten oder anderen chemischen Stoffen vermischt ist und das Schleifgut nach langem Arbeiten heiß ist.

- ▶ **Reinigen Sie regelmäßig die Lüftungsschlitze Ihres Elektrowerkzeugs.** Das Motorgebläse zieht Staub in das Gehäuse, und eine starke Ansammlung von Metallstaub kann elektrische Gefahren verursachen.
- ▶ **Warten Sie, bis das Elektrowerkzeug zum Stillstand gekommen ist, bevor Sie es ablegen.**
- ▶ **Sichern Sie das Werkstück.** Ein mit Spannvorrichtungen oder Schraubstock festgehaltenes Werkstück ist sicherer gehalten als mit Ihrer Hand.

Produkt- und Leistungsbeschreibung

Lesen Sie alle Sicherheitshinweise und Anweisungen. Versäumnisse bei der Einhaltung der Sicherheitshinweise und Anweisungen können elektrischen Schlag, Brand und/oder schwere Verletzungen verursachen.

Bitte beachten Sie die Abbildungen im vorderen Teil der Betriebsanleitung.

Bestimmungsgemäßer Gebrauch

Das Elektrowerkzeug ist bestimmt zum trockenen Schleifen von Holz, Kunststoff, Metall, Spachtelmasse sowie lackierten Oberflächen.

Elektrowerkzeuge mit elektronischer Regelung sind auch geeignet zum Polieren.

Abgebildete Komponenten

Die Nummerierung der abgebildeten Komponenten bezieht sich auf die Darstellung des Elektrowerkzeugs auf der Grafikseite.

- (1) Ein-/Ausschalter
- (2) Stellrad Schwingzahlvorwahl (GEX 125-1 AE)
- (3) Staubbox komplett (Microfilter System)
- (4) Handgriff (isolierte Grifffläche)
- (5) Schleifteller
- (6) Schleifblatt ^{A)}
- (7) Schrauben für Schleifteller
- (8) Ausblasstutzen

- (9) Filterelement (Microfilter System)
 (10) Absaugschlauch ^{A)}

A) **Abgebildetes oder beschriebenes Zubehör gehört nicht zum Standard-Lieferumfang. Das vollständige Zubehör finden Sie in unserem Zubehörprogramm.**

Technische Daten

Exzenterschleifer		GEX 125-1 A	GEX 125-1 AE
Sachnummer		3 601 C87 0..	3 601 C87 5..
Schwingzahlvorwahl		–	●
Nennaufnahmeleistung	W	250	250
Leerlaufdrehzahl n_0	min^{-1}	12000	7500 – 12000
Leerlaufschwingzahl	min^{-1}	24000	15000 – 24000
Schwingkreisdurchmesser	mm	2,5	2,5
Schleiftellerdurchmesser	mm	125	125
Gewicht entsprechend EPTA-Procedure 01:2014	kg	1,3	1,3
Schutzklasse		□ / II	□ / II

Die Angaben gelten für eine Nennspannung [U] von 230 V. Bei abweichenden Spannungen und in länderspezifischen Ausführungen können diese Angaben variieren.

Geräusch-/Vibrationsinformation

Geräuschemissionswerte ermittelt entsprechend **EN 62841-2-4**.

Der A-bewertete Schalldruckpegel des Elektrowerkzeugs beträgt typischerweise **77 dB(A)**. Unsicherheit $K = 2,8 \text{ dB}$. Der Geräuschpegel beim Arbeiten kann **80 dB(A)** überschreiten.

Gehörschutz tragen!

Schwingungsgesamtwerte a_n (Vektorsumme dreier Richtungen) und Unsicherheit K ermittelt entsprechend **EN 62841-2-4**:

$$a_n = 5,0 \text{ m/s}^2, K = 1,5 \text{ m/s}^2,$$

Der in diesen Anweisungen angegebene Schwingungspegel und der Geräuschemissionswert sind entsprechend einem in EN 62841 genormten Messverfahren gemessen worden und können für den Vergleich von Elektrowerkzeugen miteinander verwendet werden. Sie eignen sich auch für eine vorläufige Einschätzung der Schwingungs- und Geräuschemission. Der angegebene Schwingungspegel und der Geräuschemissionswert repräsentieren die hauptsächlichen Anwendungen des Elektrowerkzeugs. Wenn allerdings das Elektrowerkzeug

für andere Anwendungen, mit abweichenden Einsatzwerkzeugen oder ungenügender Wartung eingesetzt wird, können der Schwingungspegel und der Geräuschemissionswert abweichen. Dies kann die Schwingungs- und Geräuschemission über den gesamten Arbeitszeitraum deutlich erhöhen.

Für eine genaue Abschätzung der Schwingungs- und Geräuschemissionen sollten auch die Zeiten berücksichtigt werden, in denen das Gerät abgeschaltet ist oder zwar läuft, aber nicht tatsächlich im Einsatz ist. Dies kann die Schwingungs- und Geräuschemissionen über den gesamten Arbeitszeitraum deutlich reduzieren.

Legen Sie zusätzliche Sicherheitsmaßnahmen zum Schutz des Bedieners vor der Wirkung von Schwingungen fest wie zum Beispiel: Wartung von Elektrowerkzeug und Einsatzwerkzeugen, Warmhalten der Hände, Organisation der Arbeitsabläufe.

Montage

- ▶ **Ziehen Sie vor allen Arbeiten am Elektrowerkzeug den Netzstecker aus der Steckdose.**

Wahl des Schleifblattes

Entsprechend dem zu bearbeitenden Material und dem gewünschten Abtrag der Oberfläche sind unterschiedliche Schleifblätter verfügbar:

	Material	Anwendung	Körnung	
best for Paint	– Farbe	Zum Abschleifen von Farbe	grob	40
	– Lack			60
	– Füller	Zum Schleifen von Vorstreichfarbe (z.B. Entfernen von Pinselstrichen, Farbtropfen und Laufnasen)	mittel	80
	– Spachtel			100
				120
		Zum Endschliff von Grundierungen vor der Lackierung	fein	180
			240	
			320	
			400	

	Material	Anwendung	Körnung	
expert for Wood	Expert for Wood	Zum Vorschleifen, z.B. von rauen, ungehobelten Balken und Brettern	grob	40
	– Sämtliche Holzwerkstoffe (z.B. Hartholz, Weichholz, Spanplatten, Bauplatten)	Zum Planschleifen und zum Ebnen kleinerer Unebenheiten	mittel	60
	Best for Wood			80
	– Hartholz	Zum Fertig- und Feinschleifen von Holz	fein	100
	– Spanplatten			120
	– Bauplatten			180
best for Stone	– Metallwerkstoffe			240
	– Autolack	Zum Vorschleifen	grob	320
	– Stein	Zum Formschliff und Kantenbrechen	mittel	400
	– Marmor			600
	– Granit	Zum Feinschliff bei Formgebung	fein	1200
	– Keramik			
	– Glas			
	– Plexiglas			
	– Glasfaserkunststoffe	Glanzschliff und Kantenrundung	sehr fein	

Schleifblatt wechseln (siehe Bild A)

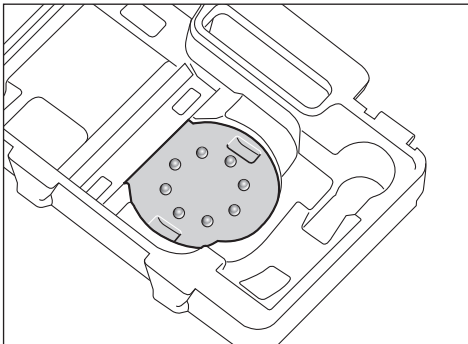
Zum Abnehmen des Schleifblattes (6) heben Sie es seitlich an und ziehen es vom Schleifteller (5) ab.

Entfernen Sie vor dem Aufsetzen eines neuen Schleifblattes Schmutz und Staub vom Schleifteller (5), z. B. mit einem Pinsel.

Die Oberfläche des Schleiftellers (5) besteht aus einem Klettgewebe, damit Sie Schleifblätter mit Kletthaftung schnell und einfach befestigen können.

Drücken Sie das Schleifblatt (6) fest auf die Unterseite des Schleiftellers (5) auf.

Achten Sie zur Gewährleistung einer optimalen Staubabsaugung darauf, dass die Ausstanzungen im Schleifblatt mit den Bohrungen am Schleifteller übereinstimmen.



Zum einfachen Justieren des Schleifblattes (6) am Schleifteller (5) können Sie die im Bild gezeigte Justierhilfe im Werkzeugkoffer nutzen. Legen Sie das Schleifblatt mit dem

Klettgewebe nach oben in die Justierhilfe und drücken Sie das Elektrowerkzeug mit dem Schleifteller fest auf.

Wahl des Schleiftellers

Je nach Anwendung kann das Elektrowerkzeug mit Schleiftellern unterschiedlicher Härte ausgestattet werden:

- Schleifteller extraweich: geeignet zum Polieren und gefühlvollen Schleifen, auch an gewölbten Flächen.
- Schleifteller mittelhart: geeignet für alle Schleifarbeiten, universell einsetzbar.
- Schleifteller hart: geeignet für hohe Schleifleistung auf ebenen Flächen.

Schleifteller wechseln (siehe Bild B)

Hinweis: Wechseln Sie einen beschädigten Schleifteller (5) sofort aus.

Ziehen Sie das Schleifblatt bzw. Polierwerkzeug ab. Drehen Sie die 4 Schrauben (7) vollständig heraus und nehmen Sie den Schleifteller (5) ab. Setzen Sie den neuen Schleifteller (5) auf und ziehen Sie die Schrauben wieder fest.

Hinweis: Achten Sie beim Aufsetzen des Schleiftellers darauf, dass die Verzahnungen des Mitnehmers in die Aussparungen des Schleiftellers fassen.

Hinweis: Ein beschädigter Schleiftellerträger darf nur von einer autorisierten Kundendienststelle für Bosch-Elektrowerkzeuge gewechselt werden.

Staub-/Späneabsaugung

Stäube von Materialien wie bleihaltigem Anstrich, einigen Holzarten, Mineralien und Metall können gesundheitsschädlich sein. Berühren oder Einatmen der Stäube können allergische Reaktionen und/oder Atemwegserkrankungen des Benutzers oder in der Nähe befindlicher Personen hervorrufen.

Bestimmte Stäube wie Eichen- oder Buchenstaub gelten als krebserzeugend, besonders in Verbindung mit Zusatzstoffen zur Holzbehandlung (Chromat, Holzschutzmittel). Asbesthaltiges Material darf nur von Fachleuten bearbeitet werden.

- Benutzen Sie möglichst eine für das Material geeignete Staubabsaugung.
- Sorgen Sie für gute Belüftung des Arbeitsplatzes.
- Es wird empfohlen, eine Atemschutzmaske mit Filterklasse P2 zu tragen.

Beachten Sie in Ihrem Land gültige Vorschriften für die zu bearbeitenden Materialien.

- ▶ **Vermeiden Sie Staubansammlungen am Arbeitsplatz.** Stäube können sich leicht entzünden.

Eigenabsaugung mit Staubbox (siehe Bilder C1-C4)

Setzen Sie die Staubbox (3) auf den Ausblasstutzen (8) auf, bis sie einrastet.

Der Füllstand der Staubbox (3) kann durch den transparenten Behälter leicht kontrolliert werden.

Zum Entleeren der Staubbox (3) ziehen Sie diese drehend nach unten ab.

Vor dem Öffnen der Staubbox (3) sollten Sie mit der Staubbox wie im Bild gezeigt auf eine feste Unterlage klopfen, um den Staub vom Filterelement zu lösen.

Halten Sie die Staubbox (3) fest, klappen Sie das Filterelement (9) nach oben weg und entleeren Sie die Staubbox. Reinigen Sie die Lamellen des Filterelements (9) mit einer weichen Bürste.

Fremdabsaugung (siehe Bild D)

Stecken Sie einen Absaugschlauch (10) auf den Ausblasstutzen (8).

Verbinden Sie den Absaugschlauch (10) mit einem Staubsauger. Eine Übersicht zum Anschluss an verschiedene Staubsauger finden Sie am Beginn dieser Anleitung.

Der Staubsauger muss für den zu bearbeitenden Werkstoff geeignet sein.

Verwenden Sie beim Absaugen von besonders gesundheitsgefährdenden, krebserzeugenden oder trockenen Stäuben einen Spezialsauger.

Betrieb

Inbetriebnahme

- ▶ **Beachten Sie die Netzspannung! Die Spannung der Stromquelle muss mit den Angaben auf dem Typenschild des Elektrowerkzeuges übereinstimmen. Mit 230 V gekennzeichnete Elektrowerkzeuge können auch an 220 V betrieben werden.**

Ein-/Ausschalten

- ▶ **Stellen Sie sicher, dass Sie den Ein-/Ausschalter betätigen können, ohne den Handgriff loszulassen.**

Zum **Einschalten** des Elektrowerkzeuges kippen Sie den Ein-/Ausschalter (1) nach rechts in Position „I“.

Zum **Ausschalten** des Elektrowerkzeuges kippen Sie den Ein-/Ausschalter (1) nach links in Position „O“.

Schwingzahl vorwählen (GEX 125-1 AE)

Mit dem Stellrad Schwingzahlvorwahl (2) können Sie die benötigte Schwingzahl auch während des Betriebes vorwählen.

- 1 – 2 niedrige Schwingzahl
- 3 – 4 mittlere Schwingzahl
- 5 – 6 hohe Schwingzahl

Die erforderliche Schwingzahl ist vom Werkstoff und den Arbeitsbedingungen abhängig und kann durch praktischen Versuch ermittelt werden.

Nach längerem Arbeiten mit kleiner Schwingzahl sollten Sie das Elektrowerkzeug zur Abkühlung ca. 3 Minuten lang bei maximaler Schwingzahl im Leerlauf drehen lassen.

Schleiftellerbremse

Eine integrierte Schleiftellerbremse senkt die Schwingzahl bei Leerlauf ab, sodass beim Aufsetzen des Elektrowerkzeuges auf das Werkstück eine Riefenbildung verhindert wird.

Steigt die Leerlaufschwingzahl im Lauf der Zeit stetig an, ist der Schleifteller beschädigt und muss ausgetauscht werden oder die Schleiftellerbremse ist abgenutzt. Eine abgenutzte Schleiftellerbremse muss von einer autorisierten Kundendienststelle für Bosch-Elektrowerkzeuge ersetzt werden.

Arbeitshinweise

- ▶ **Ziehen Sie vor allen Arbeiten am Elektrowerkzeug den Netzstecker aus der Steckdose.**
- ▶ **Warten Sie, bis das Elektrowerkzeug zum Stillstand gekommen ist, bevor Sie es ablegen.**
- ▶ **Das Elektrowerkzeug ist nicht für den Stationärbetrieb geeignet.** Es darf z.B. nicht in einen Schraubstock eingespannt oder auf einer Werkbank befestigt werden.

Um ermüdungsfrei zu arbeiten, können Sie das Elektrowerkzeug je nach Anwendung von oben, seitlich oder von vorn halten (siehe Bild E).

Flächen schleifen

Schalten Sie das Elektrowerkzeug ein, setzen Sie es mit der ganzen Schleiffläche auf den zu bearbeitenden Untergrund und bewegen Sie es mit mäßigem Druck über das Werkstück.

Die Abtragsleistung und das Schlibbild werden im Wesentlichen durch die Wahl des Schleifblattes, die vorgewählte Schwingzahlstufe und den Anpressdruck bestimmt.

Nur einwandfreie Schleifblätter bringen gute Schleifleistung und schonen das Elektrowerkzeug.

Achten Sie auf gleichmäßigen Anpressdruck, um die Lebensdauer der Schleifblätter zu erhöhen.

Eine übermäßige Erhöhung des Anpressdruckes führt nicht zu einer höheren Schleifleistung, sondern zu stärkerem Verschleiß des Elektrowerkzeuges und des Schleifblattes.

Benutzen Sie ein Schleifblatt, mit dem Metall bearbeitet wurde, nicht mehr für andere Materialien.

Verwenden Sie nur original Bosch-Schleifzubehör.

Grobschliff

Ziehen Sie ein Schleifblatt grober Körnung auf.

Drücken Sie das Elektrowerkzeug nur leicht an, sodass es mit höherer Schwingzahl läuft und ein größerer Materialabtrag erreicht wird.

Feinschliff

Ziehen Sie ein Schleifblatt feinerer Körnung auf. Durch leichtes Variieren des Anpressdruckes bzw. Änderung der Schwingzahlstufe können Sie die Schleiftellerschwingzahl reduzieren, wobei die Exzenterbewegung erhalten bleibt.

Bewegen Sie das Elektrowerkzeug mit mäßigem Druck flächig kreisend oder wechselnd in Längs- und Querrichtung auf dem Werkstück. Verkanten Sie das Elektrowerkzeug nicht, um ein Durchschleifen des zu bearbeitenden Werkstückes, z. B. Furniere, zu vermeiden.

Nach Beendigung des Arbeitsvorganges schalten Sie das Elektrowerkzeug aus.

Polieren

Zum Aufpolieren von verwitterten Lacken oder Nachpolieren von Kratzern (z. B. Acrylglas) kann das Elektrowerkzeug mit entsprechenden Polierwerkzeugen wie Lammwollhaube, Polierfilz oder -schwamm (Zubehör) ausgestattet werden. Wählen Sie beim Polieren eine niedrige Schwingzahl (Stufe 1–2), um eine übermäßige Erwärmung der Oberfläche zu vermeiden.

Tragen Sie die Politur auf eine etwas kleinere Fläche auf, als Sie polieren möchten. Arbeiten Sie das Poliermittel mit einem geeigneten Polierwerkzeug mit Kreuzgang- oder Kreisbewegungen und mäßigem Druck ein.

Lassen Sie das Poliermittel nicht auf der Oberfläche austrocknen, die Oberfläche kann sonst beschädigt werden. Setzen Sie die zu polierende Fläche nicht der direkten Sonnenstrahlung aus.

Reinigen Sie die Polierwerkzeuge regelmäßig, um gute Polierergebnisse zu sichern. Waschen Sie die Polierwerkzeuge mit mildem Waschmittel und warmem Wasser aus, verwenden Sie keine Verdünnungsmittel.

Wartung und Service

Wartung und Reinigung

- ▶ **Ziehen Sie vor allen Arbeiten am Elektrowerkzeug den Netzstecker aus der Steckdose.**
- ▶ **Halten Sie das Elektrowerkzeug und die Lüftungsschlitze sauber, um gut und sicher zu arbeiten.**

Wenn ein Ersatz der Anschlussleitung erforderlich ist, dann ist dies von Bosch oder einer autorisierten Kundendienststelle für Bosch-Elektrowerkzeuge auszuführen, um Sicherheitsgefährdungen zu vermeiden.

Kundendienst und Anwendungsberatung

Der Kundendienst beantwortet Ihre Fragen zu Reparatur und Wartung Ihres Produkts sowie zu Ersatzteilen. Explosionszeichnungen und Informationen zu Ersatzteilen finden Sie auch unter: **www.bosch-pt.com**
Das Bosch-Anwendungsberatungs-Team hilft Ihnen gerne

bei Fragen zu unseren Produkten und deren Zubehör.

www.powertool-portal.de, das Internetportal für Handwerker und Heimwerker.

Geben Sie bei allen Rückfragen und Ersatzteilbestellungen bitte unbedingt die 10-stellige Sachnummer laut Typenschild des Produkts an.

Deutschland

Robert Bosch Power Tools GmbH
Servicezentrum Elektrowerkzeuge
Zur Luhne 2
37589 Kalefeld – Willershausen
Unter www.bosch-pt.de können Sie online Ersatzteile bestellen oder Reparaturen anmelden.
Kundendienst: Tel.: (0711) 40040460
Fax: (0711) 40040461
E-Mail: Servicezentrum.Elektrowerkzeuge@de.bosch.com
Anwendungsberatung:
Tel.: (0711) 40040460
Fax: (0711) 40040462
E-Mail: kundenberatung.ew@de.bosch.com

Österreich

Unter www.bosch-pt.at können Sie online Ersatzteile bestellen.
Tel.: (01) 797222010
Fax: (01) 797222011
E-Mail: service.elektrowerkzeuge@at.bosch.com

Schweiz

Unter www.bosch-pt.com/ch/de können Sie online Ersatzteile bestellen.
Tel.: (044) 8471511
Fax: (044) 8471551
E-Mail: Aftersales.Service@de.bosch.com

Luxemburg

Tel.: +32 2 588 0589
Fax: +32 2 588 0595
E-Mail: outillage.gereedschap@be.bosch.com

Entsorgung

Elektrowerkzeuge, Zubehör und Verpackungen sollen einer umweltgerechten Wiederverwertung zugeführt werden.



Werfen Sie Elektrowerkzeuge nicht in den Hausmüll!

Nur für EU-Länder:

Gemäß der Europäischen Richtlinie 2012/19/EU über Elektro- und Elektronik-Altgeräte und ihrer Umsetzung in nationales Recht müssen nicht mehr gebrauchsfähige Elektrowerkzeuge getrennt gesammelt und einer umweltgerechten Wiederverwertung zugeführt werden.

English

Safety instructions

General Power Tool Safety Warnings

⚠ WARNING Read all safety warnings, instructions, illustrations and specifications provided with this power tool. Failure to follow all instructions listed below may result in electric shock, fire and/or serious injury.

Save all warnings and instructions for future reference.

The term "power tool" in the warnings refers to your mains-operated (corded) power tool or battery-operated (cordless) power tool.

Work area safety

- ▶ **Keep work area clean and well lit.** Cluttered or dark areas invite accidents.
- ▶ **Do not operate power tools in explosive atmospheres, such as in the presence of flammable liquids, gases or dust.** Power tools create sparks which may ignite the dust or fumes.
- ▶ **Keep children and bystanders away while operating a power tool.** Distractions can cause you to lose control.

Electrical safety

- ▶ **Power tool plugs must match the outlet. Never modify the plug in any way. Do not use any adapter plugs with earthed (grounded) power tools.** Unmodified plugs and matching outlets will reduce risk of electric shock.
- ▶ **Avoid body contact with earthed or grounded surfaces, such as pipes, radiators, ranges and refrigerators.** There is an increased risk of electric shock if your body is earthed or grounded.
- ▶ **Do not expose power tools to rain or wet conditions.** Water entering a power tool will increase the risk of electric shock.
- ▶ **Do not abuse the cord. Never use the cord for carrying, pulling or unplugging the power tool. Keep cord away from heat, oil, sharp edges or moving parts.** Damaged or entangled cords increase the risk of electric shock.
- ▶ **When operating a power tool outdoors, use an extension cord suitable for outdoor use.** Use of a cord suitable for outdoor use reduces the risk of electric shock.
- ▶ **If operating a power tool in a damp location is unavoidable, use a residual current device (RCD) protected supply.** Use of an RCD reduces the risk of electric shock.

Personal safety

- ▶ **Stay alert, watch what you are doing and use common sense when operating a power tool. Do not use a**

power tool while you are tired or under the influence of drugs, alcohol or medication. A moment of inattention while operating power tools may result in serious personal injury.

- ▶ **Use personal protective equipment. Always wear eye protection.** Protective equipment such as a dust mask, non-skid safety shoes, hard hat, or hearing protection used for appropriate conditions will reduce personal injuries.
- ▶ **Prevent unintentional starting. Ensure the switch is in the off-position before connecting to power source and/or battery pack, picking up or carrying the tool.** Carrying power tools with your finger on the switch or energising power tools that have the switch on invites accidents.
- ▶ **Remove any adjusting key or wrench before turning the power tool on.** A wrench or a key left attached to a rotating part of the power tool may result in personal injury.
- ▶ **Do not overreach. Keep proper footing and balance at all times.** This enables better control of the power tool in unexpected situations.
- ▶ **Dress properly. Do not wear loose clothing or jewellery. Keep your hair and clothing away from moving parts.** Loose clothes, jewellery or long hair can be caught in moving parts.
- ▶ **If devices are provided for the connection of dust extraction and collection facilities, ensure these are connected and properly used.** Use of dust collection can reduce dust-related hazards.
- ▶ **Do not let familiarity gained from frequent use of tools allow you to become complacent and ignore tool safety principles.** A careless action can cause severe injury within a fraction of a second.

Power tool use and care

- ▶ **Do not force the power tool. Use the correct power tool for your application.** The correct power tool will do the job better and safer at the rate for which it was designed.
- ▶ **Do not use the power tool if the switch does not turn it on and off.** Any power tool that cannot be controlled with the switch is dangerous and must be repaired.
- ▶ **Disconnect the plug from the power source and/or remove the battery pack, if detachable, from the power tool before making any adjustments, changing accessories, or storing power tools.** Such preventive safety measures reduce the risk of starting the power tool accidentally.
- ▶ **Store idle power tools out of the reach of children and do not allow persons unfamiliar with the power tool or these instructions to operate the power tool.** Power tools are dangerous in the hands of untrained users.
- ▶ **Maintain power tools and accessories. Check for misalignment or binding of moving parts, breakage of parts and any other condition that may affect the power tool's operation. If damaged, have the power**

tool repaired before use. Many accidents are caused by poorly maintained power tools.

- ▶ **Keep cutting tools sharp and clean.** Properly maintained cutting tools with sharp cutting edges are less likely to bind and are easier to control.
- ▶ **Use the power tool, accessories and tool bits etc. in accordance with these instructions, taking into account the working conditions and the work to be performed.** Use of the power tool for operations different from those intended could result in a hazardous situation.
- ▶ **Keep handles and grasping surfaces dry, clean and free from oil and grease.** Slippery handles and grasping surfaces do not allow for safe handling and control of the tool in unexpected situations.

Service

- ▶ **Have your power tool serviced by a qualified repair person using only identical replacement parts.** This will ensure that the safety of the power tool is maintained.

Safety Warnings for Sander

- ▶ **Only use the power tool for dry sanding.** Water entering a power tool will increase the risk of electric shock.
- ▶ **Ensure that no persons are at risk due to flying sparks. Remove combustible materials from the surrounding area.** Flying sparks are created when sanding metals.
- ▶ **Warning: Danger of fire! Avoid overheating the workpiece and the sander. Always empty the dust collector before taking a break from work.** Sanding dust in the dust bag, microfilter, paper bag (or in the filter bag or vacuum cleaner filter) can spontaneously combust under certain conditions, for example if flying sparks are created when sanding metals. This risk is increased if the sanding dust is mixed with paint or polyurethane residue or with other chemical substances and if the workpiece is hot as a result of prolonged work.
- ▶ **Clean the air vents on your power tool regularly.** The motor's fan will draw the dust inside the housing and excessive accumulation of powdered metal may cause electrical hazards.

Products sold in GB only:

Your product is fitted with an BS 1363/A approved electric plug with internal fuse (ASTA approved to BS 1362).

If the plug is not suitable for your socket outlets, it should be cut off and an appropriate plug fitted in its place by an authorised customer service agent. The replacement plug should have the same fuse rating as the original plug.

Technical Data

Random orbit sander		GEX 125-1 A	GEX 125-1 AE
Article number		3 601 C87 0..	3 601 C87 5..
Orbital stroke rate preselection		-	●
Rated power input	W	250	250
No-load speed n_0	rpm	12000	7500–12000
No-load orbital stroke rate	rpm	24,000	15,000–24,000

The severed plug must be disposed of to avoid a possible shock hazard and should never be inserted into a mains socket elsewhere.

- ▶ **Always wait until the power tool has come to a complete stop before placing it down.**
- ▶ **Secure the workpiece.** A workpiece clamped with clamping devices or in a vice is held more secure than by hand.

Product description and specifications

Read all the safety and general instructions.

Failure to observe the safety and general instructions may result in electric shock, fire and/or serious injury.

Please observe the illustrations at the beginning of this operating manual.

Intended Use

The power tool is intended for dry sanding of wood, plastic, metal, filler and varnished surfaces.

Power tools with electronic control are also suitable for polishing.

Product Features

The numbering of the product features refers to the diagram of the power tool on the graphics page.

- (1) On/off switch
- (2) Orbital stroke rate preselection thumbwheel (GEX 125-1 AE)
- (3) Complete dust box (Microfilter system)
- (4) Handle (insulated gripping surface)
- (5) Sanding pad
- (6) Sanding sheet ^{A)}
- (7) Screws for sanding pad
- (8) Extraction outlet
- (9) Filter element (Microfilter system)
- (10) Dust extraction hose ^{A)}

A) **Accessories shown or described are not included with the product as standard. You can find the complete selection of accessories in our accessories range.**

Random orbit sander		GEX 125-1 A	GEX 125-1 AE
Orbit diameter	mm	2.5	2.5
Sanding pad diameter	mm	125	125
Weight according to EPTA Procedure 01:2014	kg	1.3	1.3
Protection class		□ / II	□ / II

The specifications apply to a rated voltage [U] of 230 V. For different voltages and models for specific countries, these values can vary.

Geräusch-/Vibrationsinformation

Noise emission values determined according to **EN 62841-2-4**.

Typically, the A-weighted sound pressure level of the power tool is **77 dB(A)**. Uncertainty K = 2.8 dB. The noise level when working can exceed 80 dB(A).

Wear hearing protection

Total vibration values a_h (triax vector sum) and uncertainty K determined according to **EN 62841-2-4**:

$$a_h = 5.0 \text{ m/s}^2, K = 1.5 \text{ m/s}^2,$$

The vibration level and noise emission value given in these instructions have been measured in accordance with a standardised measuring procedure detailed in EN 62841 and may be used to compare power tools. They may also be used for a preliminary estimation of vibration and noise emissions.

The given vibration level and noise emission value represent the main applications of the power tool. However, if the

power tool is used for other applications, with different application tools or is poorly maintained, the vibration level and noise emission value may differ. This may significantly increase the vibration and noise emissions over the total working period.

To estimate vibration and noise emissions accurately, the times when the tool is switched off or when it is running but not actually being used should also be taken into account. This may significantly reduce vibration and noise emissions over the total working period.

Implement additional safety measures to protect the operator from the effects of vibration, such as servicing the power tool and application tools, keeping the hands warm, and organising workflows correctly.

Assembly

- **Pull the plug out of the socket before carrying out any work on the power tool.**

Selecting the Sanding Sheet

Different sanding sheets are available, depending on the material you are working with and the required surface removal rate:

	Material	Application	Grit	
expert best for Paint	- Paint	For sanding down paint	Coarse	40
				60
	- Varnish	For sanding undercoats (e.g. removing brush-strokes, paint drips and paint runs)	Medium	80
				100
				120
	- Filler	For final sanding of primers prior to painting	Fine	180
				240
- Bodyfiller			320	
			400	
expert best for Wood	Expert for Wood	For pre-sanding, e.g. of rough and uneven beams and boards	Coarse	40
				60
	- All wood and wood-based materials (e.g. hardwood, softwood, chipboard, construction boards)	For surface sanding and levelling of slight irregularities	Medium	80
				100
				120
	Best for Wood	For finish-sanding and fine sanding of wood	Fine	180
				240
				320
				400
				- Metal materials

best 10.7 Stone	Material	Application	Grit	
	- Car paint	For pre-sanding	Coarse	80
	- Stone	For shaping and edge chamfering	Medium	100
	- Marble			120
	- Granite	For fine sanding during shaping	Fine	180
	- Ceramic			240
	- Glass			320
	- Perspex			400
- Fibreglass reinforced plastics	Buffing and edge rounding	Very fine	600	
			1200	

Changing the sanding sheet (see figure A)

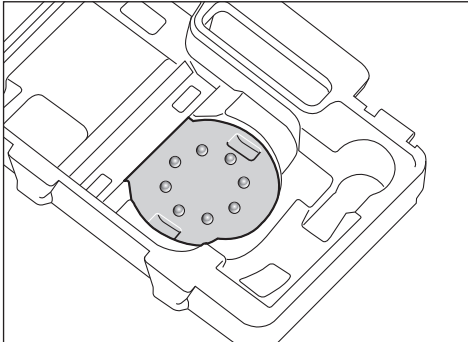
To remove the sanding sheet (6), lift it from the side and pull it from the sanding pad (5).

Remove dirt and dust from the sanding pad (5), e.g. with a paintbrush, before attaching a new sanding sheet.

The surface of the sanding pad (5) is fitted with a hook-and-loop fastening, allowing sanding sheets with a similar backing to be secured quickly and easily.

Press the sanding sheet (6) firmly onto the underside of the sanding pad (5).

To ensure optimum dust extraction, make sure that the punched holes in the sanding sheet are aligned with the drilled holes in the sanding pad.



The alignment aid that is in the tool box and shown in the figure enables easy alignment of the sanding sheet (6) on the sanding pad (5). Place the sanding sheet into the alignment aid with the hook-and-loop fastening facing upwards and press the power tool with the sanding pad firmly onto it.

Selection of the Sanding Plate

The power tool can be fitted with sanding pads of various hardnesses, depending on the application:

- Extra soft sanding pad: Suitable for polishing and sensitive sanding, even on curved surfaces.
- Medium hard sanding pad: Suitable for all sanding work, universal application.
- Hard sanding pad: Suitable for heavy sanding on flat surfaces.

Changing the sanding pad (see figure B)

Note: Replace damaged sanding pads (5) immediately.

Remove the sanding sheet or polishing tool. Unscrew the four screws completely (7) and remove the sanding pad (5). Attach the new sanding pad (5) and retighten the screws.

Note: When attaching the sanding pad, make sure that the teeth of the catch mate with the recesses in the sanding pad.

Note: Damaged sanding pads must only be replaced by an after-sales service centre authorised to work with Bosch power tools.

Dust/chip extraction

The dust from materials such as lead paint, some types of wood, minerals and metal can be harmful to human health. Touching or breathing in this dust can trigger allergic reactions and/or cause respiratory illnesses in the user or in people in the near vicinity.

Certain dusts, such as oak or beech dust, are classified as carcinogenic, especially in conjunction with wood treatment additives (chromate, wood preservative). Materials containing asbestos may only be machined by specialists.

- Use a dust extraction system that is suitable for the material wherever possible.
- Provide good ventilation at the workplace.
- It is advisable to wear a P2 filter class breathing mask.

The regulations on the material being machined that apply in the country of use must be observed.

► **Avoid dust accumulation at the workplace.** Dust can easily ignite.

Self-generated dust extraction with dust box (see figure C1-C4)

Place the dust box (3) onto the extraction outlet (8) until it clicks into place.

You can easily check the filling level of the dust box (3) through the transparent container.

To empty the dust box (3), rotate and pull it downwards.

Before opening the dust box (3), knock the dust box against a firm surface as shown in the figure to loosen the dust from the filter element.

Holding the dust box (3) firmly, flap the filter element (9) upwards out of the way and empty the dust box. Use a soft brush to clean the flaps of the filter element (9).

External dust extraction (see figure D)

Fit a dust extraction hose (10) onto the extraction outlet (8). Connect the dust extraction hose (10) to an extractor. You will find an overview of connecting to various dust extractors at the beginning of these operating instructions. The dust extractor must be suitable for the material being worked.

When extracting dry dust that is especially detrimental to health or carcinogenic, use a special dust extractor.

Operation

Starting Operation

- ▶ **Pay attention to the mains voltage. The voltage of the power source must match the voltage specified on the rating plate of the power tool. Power tools marked 230 V can also be operated at 220 V.**
- ▶ **Products that are only sold in AUS and NZ:** Use a residual current device (RCD) with a nominal residual current of 30 mA or less.

Switching On/Off

- ▶ **Make sure that you are able to press the On/Off switch without releasing the handle.**

To **switch on** the power tool, tilt the on/off switch (1) toward the right to the “1” position.

To **switch off** the power tool, tilt the on/off switch (1) toward the left to the “0” position.

Preselecting the orbital stroke rate (GEX 125-1 AE)

You can even preselect the orbital stroke rate during operation using the necessary orbital stroke rate preselection thumbwheel (2).

- 1–2 Low orbital stroke rate
- 3–4 Medium orbital stroke rate
- 5–6 High orbital stroke rate

The required orbital stroke rate is dependent on the material and the work conditions and can be determined using practical tests.

After working at a low orbital stroke rate for an extended period, you should operate the power tool at the maximum orbital stroke rate for approximately three minutes without load to cool it down.

Sanding Plate Brake

An integrated sanding pad brake reduces the orbital stroke rate when running without load to prevent scoring when the power tool is placed on the workpiece.

If the no-load orbital stroke rate constantly increases over time, this means that the sanding pad is damaged and must be replaced, or that the sanding pad brake is worn. A worn sanding pad brake must be replaced by an after-sales service centre authorised to work with Bosch power tools.

Working Advice

- ▶ **Pull the plug out of the socket before carrying out any work on the power tool.**
- ▶ **Always wait until the power tool has come to a complete stop before placing it down.**
- ▶ **This power tool is not suitable for bench-mounted use.** It must not be clamped into a vice or fastened to a workbench, for example.

For fatigue-free work, you can hold the power tool from above, from the side or from the front, depending on the application (see figure E).

Sanding Surfaces

Switch the power tool on, place the entire sanding surface against the surface of the workpiece and apply moderate pressure as you move the sander over the workpiece.

The material removal rate and sanding result are primarily determined by the choice of sanding sheet, the preselected orbital stroke rate level and the contact pressure.

Only immaculate sanding sheets achieve good sanding performance and make the power tool last longer.

Be sure to apply consistent contact pressure in order to increase the lifetime of the sanding sheets.

Excessively increasing the contact pressure will not lead to increased sanding performance, rather it will cause more severe wear of the power tool and of the sanding sheet.

Do not use a sanding sheet for other materials after it has been used to work on metal.

Use only original Bosch sanding accessories.

Rough Sanding

Attach a coarse grit sanding sheet.

Apply only light pressure to the power tool so that it runs at a higher orbital stroke rate and a higher material removal rate is achieved.

Fine Sanding

Attach a fine grit sanding sheet.

You can reduce the sanding plate orbital stroke rate by lightly varying the contact pressure or changing the orbital stroke rate level; the random orbit motion will be retained.

Move the power tool with moderate pressure flat on the workpiece in a circular motion or alternately along and across it. Do not tilt the power tool in order to avoid sanding through the workpiece, e.g. veneers.

Switch the power tool off after completing operation.

Polishing

For polishing weathered lacquers and redressing scratches (e.g. acrylic glass), the power tool can be fitted with an appropriate polishing tool, e.g. lambswool bonnet, polishing felt or polishing sponge (accessory).

Select a low orbital stroke rate (level 1–2) when polishing in order to avoid heating up the surface excessively.

Apply the polish to an area slightly smaller than the area which you intend to polish. Using the appropriate polishing tool, work in the polish with either linear or circular movements and with moderate pressure.

Do not allow the polish to dry out on the surface; this may damage the surface. Do not expose the surface which you intend to polish to direct sunlight.

Clean the polishing tool regularly to ensure good polishing results. Wash the polishing tools with mild detergent and warm water; do not use thinning agents.

Maintenance and Service

Maintenance and cleaning

- ▶ **Pull the plug out of the socket before carrying out any work on the power tool.**
- ▶ **To ensure safe and efficient operation, always keep the power tool and the ventilation slots clean.**

In order to avoid safety hazards, if the power supply cord needs to be replaced, this must be done by Bosch or by a customer service centre that is authorised to repair Bosch power tools.

After-sales service and advice on using products

Our after-sales service responds to your questions concerning maintenance and repair of your product as well as spare parts. You can find explosion drawings and information on spare parts at: www.bosch-pt.com

The Bosch product use advice team will be happy to help you with any questions about our products and their accessories.

In all correspondence and spare parts orders, please always include the 10-digit article number given on the nameplate of the product.

Great Britain

Robert Bosch Ltd. (B.S.C.)
P.O. Box 98
Broadwater Park
North Orbital Road
Denham Uxbridge
UB 9 5HJ

At www.bosch-pt.co.uk you can order spare parts or arrange the collection of a product in need of servicing or repair.

Tel. Service: (0344) 7360109

E-Mail: boschservicecentre@bosch.com

Ireland

Origo Ltd.
Unit 23 Magna Drive
Magna Business Park
City West
Dublin 24

Tel. Service: (01) 4666700

Fax: (01) 4666888

Australia, New Zealand and Pacific Islands

Robert Bosch Australia Pty. Ltd.
Power Tools
Locked Bag 66
Clayton South VIC 3169
Customer Contact Center

Inside Australia:
Phone: (01300) 307044

Fax: (01300) 307045

Inside New Zealand:
Phone: (0800) 543353

Fax: (0800) 428570

Outside AU and NZ:
Phone: +61 3 95415555

www.bosch-pt.com.au

www.bosch-pt.co.nz

Republic of South Africa

Customer service

Hotline: (011) 6519600

Gauteng – BSC Service Centre

35 Roper Street, New Centre
Johannesburg

Tel.: (011) 4939375

Fax: (011) 4930126

E-Mail: bsctools@icon.co.za

KZN – BSC Service Centre

Unit E, Almar Centre
143 Crompton Street
Pinetown

Tel.: (031) 7012120

Fax: (031) 7012446

E-Mail: bsc.dur@za.bosch.com

Western Cape – BSC Service Centre

Democracy Way, Prosperity Park
Milnerton

Tel.: (021) 5512577

Fax: (021) 5513223

E-Mail: bsc@zsd.co.za

Bosch Headquarters

Midrand, Gauteng
Tel.: (011) 6519600

Fax: (011) 6519880

E-Mail: rbsa-hq.pts@za.bosch.com

Disposal

The power tool, accessories and packaging should be recycled in an environmentally friendly manner.



Do not dispose of power tools along with household waste.

Only for EU countries:

According to the European Directive 2012/19/EU on Waste Electrical and Electronic Equipment and its implementation into national law, power tools that are no longer usable must be collected separately and disposed of in an environmentally friendly manner.

Français

Consignes de sécurité

Avertissements de sécurité généraux pour l'outil électrique

AVERTISSEMENT Lire tous les avertissements de sécurité, les instructions, les illustrations et les spécifications fournis avec cet outil électrique.

Ne pas suivre les instructions énumérées ci-dessous peut provoquer un choc électrique, un incendie et/ou une blessure sérieuse.

Conservation de tous les avertissements et toutes les instructions pour pouvoir s'y reporter ultérieurement.

Le terme "outil électrique" dans les avertissements fait référence à votre outil électrique alimenté par le secteur (avec cordon d'alimentation) ou votre outil électrique fonctionnant sur batterie (sans cordon d'alimentation).

Sécurité de la zone de travail

- ▶ **Conserver la zone de travail propre et bien éclairée.** Les zones en désordre ou sombres sont propices aux accidents.
- ▶ **Ne pas faire fonctionner les outils électriques en atmosphère explosive, par exemple en présence de liquides inflammables, de gaz ou de poussières.** Les outils électriques produisent des étincelles qui peuvent enflammer les poussières ou les fumées.
- ▶ **Maintenir les enfants et les personnes présentes à l'écart pendant l'utilisation de l'outil électrique.** Les distractions peuvent vous faire perdre le contrôle de l'outil.

Sécurité électrique

- ▶ **Il faut que les fiches de l'outil électrique soient adaptées au socle. Ne jamais modifier la fiche de quelque façon que ce soit. Ne pas utiliser d'adaptateurs avec des outils électriques à branchement de terre.** Des fiches non modifiées et des socles adaptés réduisent le risque de choc électrique.
- ▶ **Éviter tout contact du corps avec des surfaces reliées à la terre telles que les tuyaux, les radiateurs, les cuisinières et les réfrigérateurs.** Il existe un risque accru de choc électrique si votre corps est relié à la terre.
- ▶ **Ne pas exposer les outils électriques à la pluie ou à des conditions humides.** La pénétration d'eau à l'intérieur d'un outil électrique augmente le risque de choc électrique.
- ▶ **Ne pas maltraiter le cordon. Ne jamais utiliser le cordon pour porter, tirer ou débrancher l'outil électrique. Maintenir le cordon à l'écart de la chaleur, du lubrifiant, des arêtes vives ou des parties en mouvement.**

Des cordons endommagés ou emmêlés augmentent le risque de choc électrique.

- ▶ **Lorsqu'on utilise un outil électrique à l'extérieur, utiliser un prolongateur adapté à l'utilisation extérieure.** L'utilisation d'un cordon adapté à l'utilisation extérieure réduit le risque de choc électrique.
- ▶ **Si l'usage d'un outil électrique dans un emplacement humide est inévitable, utiliser une alimentation protégée par un dispositif à courant différentiel résiduel (RCD).** L'usage d'un RCD réduit le risque de choc électrique.

Sécurité des personnes

- ▶ **Rester vigilant, regarder ce que vous êtes en train de faire et faire preuve de bon sens dans votre utilisation de l'outil électrique. Ne pas utiliser un outil électrique lorsque vous êtes fatigué ou sous l'emprise de drogues, de l'alcool ou de médicaments.** Un moment d'inattention en cours d'utilisation d'un outil électrique peut entraîner des blessures graves.
- ▶ **Utiliser un équipement de protection individuelle. Toujours porter une protection pour les yeux.** Les équipements de protection individuelle tels que les masques contre les poussières, les chaussures de sécurité antidérapantes, les casques ou les protections auditives utilisés pour les conditions appropriées réduisent les blessures.
- ▶ **Éviter tout démarrage intempestif. S'assurer que l'interrupteur est en position arrêt avant de brancher l'outil au secteur et/ou au bloc de batteries, de le ramasser ou de le porter.** Porter les outils électriques en ayant le doigt sur l'interrupteur ou brancher des outils électriques dont l'interrupteur est en position marche est source d'accidents.
- ▶ **Retirer toute clé de réglage avant de mettre l'outil électrique en marche.** Une clé laissée fixée sur une partie tournante de l'outil électrique peut donner lieu à des blessures.
- ▶ **Ne pas se précipiter. Garder une position et un équilibre adaptés à tout moment.** Cela permet un meilleur contrôle de l'outil électrique dans des situations inattendues.
- ▶ **S'habiller de manière adaptée. Ne pas porter de vêtements amples ou de bijoux. Garder les cheveux et les vêtements à distance des parties en mouvement.** Des vêtements amples, des bijoux ou les cheveux longs peuvent être pris dans des parties en mouvement.
- ▶ **Si des dispositifs sont fournis pour le raccordement d'équipements pour l'extraction et la récupération des poussières, s'assurer qu'ils sont connectés et correctement utilisés.** Utiliser des collecteurs de poussière peut réduire les risques dus aux poussières.
- ▶ **Rester vigilant et ne pas négliger les principes de sécurité de l'outil sous prétexte que vous avez l'habitude de l'utiliser.** Une fraction de seconde d'inattention peut provoquer une blessure grave.

Utilisation et entretien de l'outil électrique

- ▶ **Ne pas forcer l'outil électrique. Utiliser l'outil électrique adapté à votre application.** L'outil électrique adapté réalise mieux le travail et de manière plus sûre au régime pour lequel il a été construit.
- ▶ **Ne pas utiliser l'outil électrique si l'interrupteur ne permet pas de passer de l'état de marche à arrêt et inversement.** Tout outil électrique qui ne peut pas être commandé par l'interrupteur est dangereux et il faut le réparer.
- ▶ **Débrancher la fiche de la source d'alimentation et/ou enlever le bloc de batteries, s'il est amovible, avant tout réglage, changement d'accessoires ou avant de ranger l'outil électrique.** De telles mesures de sécurité préventives réduisent le risque de démarrage accidentel de l'outil électrique.
- ▶ **Conserver les outils électriques à l'arrêt hors de la portée des enfants et ne pas permettre à des personnes ne connaissant pas l'outil électrique ou les présentes instructions de le faire fonctionner.** Les outils électriques sont dangereux entre les mains d'utilisateurs novices.
- ▶ **Observer la maintenance des outils électriques et des accessoires. Vérifier qu'il n'y a pas de mauvais alignement ou de blocage des parties mobiles, des pièces cassées ou toute autre condition pouvant affecter le fonctionnement de l'outil électrique. En cas de dommages, faire réparer l'outil électrique avant de l'utiliser.** De nombreux accidents sont dus à des outils électriques mal entretenus.
- ▶ **Garder affûtés et propres les outils permettant de couper.** Des outils destinés à couper correctement entretenus avec des pièces coupantes tranchantes sont moins susceptibles de bloquer et sont plus faciles à contrôler.
- ▶ **Utiliser l'outil électrique, les accessoires et les lames etc., conformément à ces instructions, en tenant compte des conditions de travail et du travail à réaliser.** L'utilisation de l'outil électrique pour des opérations différentes de celles prévues peut donner lieu à des situations dangereuses.
- ▶ **Il faut que les poignées et les surfaces de préhension restent sèches, propres et dépourvues d'huiles et de graisses.** Des poignées et des surfaces de préhension glissantes rendent impossibles la manipulation et le contrôle en toute sécurité de l'outil dans les situations inattendues.

Maintenance et entretien

- ▶ **Faire entretenir l'outil électrique par un réparateur qualifié utilisant uniquement des pièces de rechange identiques.** Cela assure le maintien de la sécurité de l'outil électrique.

Instructions de sécurité pour meuleuses

- ▶ **N'utilisez l'outil électroportatif que pour effectuer des ponçages à sec.** La pénétration d'eau à l'intérieur d'un

outil électroportatif augmente le risque de choc électrique.

- ▶ **Veillez à ce que personne ne se trouve dans la trajectoire des étincelles projetées. Enlevez les matériaux inflammables qui se trouvent à proximité.** Le meulage et le tronçonnage de métaux génèrent des étincelles.
- ▶ **Attention risque d'incendie ! Évitez tout échauffement du matériau poncé et de la ponceuse. Videz toujours le bac à poussière avant de faire une pause de travail.** Les particules de poussière se trouvant dans le sac à poussières, le microfiltre, le sac en papier (ou dans le sac à poussières en tissu ou le filtre de l'aspirateur) peuvent s'enflammer d'elles-mêmes dans des conditions défavorables, par exemple en cas de projection d'étincelles lors du ponçage de pièces en métal. Ceci notamment lorsque des particules de poussières sont mélangées à des résidus de vernis, de polyuréthane ou d'autres substances chimiques et que les matériaux travaillés sont très chauds après avoir été travaillés pendant une période assez longue.
- ▶ **Nettoyez régulièrement les ouïes d'aération de l'outil électroportatif.** Le ventilateur du moteur attire la poussière à l'intérieur du carter et une accumulation excessive de poussière de métal accroît le risque de choc électrique.
- ▶ **Avant de poser l'outil électroportatif, attendez qu'il soit complètement à l'arrêt.**
- ▶ **Bloquez la pièce à travailler.** Une pièce à travailler serrée par des dispositifs de serrage appropriés ou dans un étau est fixée de manière plus sûre que quand elle est tenue avec une main.

Description des prestations et du produit

Lisez attentivement toutes les instructions et consignes de sécurité. Le non-respect des instructions et consignes de sécurité peut provoquer un choc électrique, un incendie et/ou entraîner de graves blessures.

Référez-vous aux illustrations qui se trouvent à l'avant de la notice d'utilisation.

Utilisation conforme

L'outil électroportatif est conçu pour le ponçage à sec de surfaces en bois, matières plastiques, métal, mastic et surfaces vernies.

Les outils électroportatifs disposant d'une régulation électronique sont également appropriés au polissage.

Éléments constitutifs

La numérotation des éléments de l'appareil se réfère à la représentation de l'outil électroportatif sur la page graphique.

- (1) Interrupteur Marche/Arrêt
- (2) Molette de réglage de vitesse d'oscillation (GEX 125-1 AE)
- (3) Boîtier microfiltre
- (4) Poignée (surface de préhension isolante)
- (5) Plateau de ponçage
- (6) Disque abrasif ^{A)}
- (7) Vis pour plateau de ponçage
- (8) Tubulure de sortie d'air
- (9) Élément filtrant (système microfiltre)
- (10) Flexible d'aspiration ^{A)}

A) Les accessoires décrits ou illustrés ne sont pas tous compris dans la fourniture. Vous trouverez les accessoires complets dans notre gamme d'accessoires.

Caractéristiques techniques

Ponceuse excentrique		GEX 125-1 A	GEX 125-1 AE
Référence		3 601 C87 0..	3 601 C87 5..
Présélection de la vitesse d'oscillation		–	●
Puissance nominale absorbée	W	250	250
Régime à vide n_0	tr/min	12 000	7 500 – 12 000
Vitesse d'oscillation à vide	osc/min	24 000	15 000 – 24 000
Diamètre d'amplitude	mm	2,5	2,5
Diamètre du plateau de ponçage	mm	125	125
Poids selon EPTA-Procédure 01:2014	kg	1,3	1,3
Indice de protection		□/ II	□/ II

Les données indiquées sont valables pour une tension nominale [U] de 230 V. Elles peuvent varier lorsque la tension diffère de cette valeur et sur certaines versions destinées à certains pays.

Informations sur le niveau sonore / les vibrations

Valeurs d'émissions sonores déterminées selon la norme **EN 62841-2-4**.

Le niveau de pression acoustique en dB(A) typique de l'outil électroportatif est de **77 dB(A)**. Incertitude $K = 2,8$ dB. Le niveau sonore peut dépasser 80 dB(A) pendant l'utilisation de l'outil.

Portez un casque antibruit !

Valeurs globales de vibration a_h (somme vectorielle sur les trois axes) et incertitude K conformément à **EN 62841-2-4** :

$a_h = 5,0$ m/s², $K = 1,5$ m/s²,

Le niveau de vibration et la valeur d'émission sonore indiqués dans cette notice d'utilisation ont été mesurés conformément à la norme EN 62841 et peuvent être utilisés pour une comparaison entre les outils électroportatifs. Ils peuvent aussi servir de base à une estimation préliminaire du taux de vibration et du niveau sonore.

Le niveau de vibration et la valeur d'émission sonore indiqués s'appliquent pour les utilisations principales de l'outil électroportatif. Si l'outil électroportatif est utilisé pour

d'autres applications, avec d'autres accessoires de travail ou sans avoir fait l'objet d'un entretien régulier, le niveau de vibration et la valeur d'émission sonore peuvent différer. Il peut en résulter des vibrations et un niveau sonore nettement plus élevés pendant toute la durée de travail.

Pour une estimation précise du niveau de vibration et du niveau sonore, il faut aussi prendre en considération les périodes pendant lesquelles l'outil est éteint ou bien en marche sans être vraiment en action. Il peut en résulter au final un niveau de vibration et un niveau sonore nettement plus faibles pendant toute la durée de travail.

Prévoyez des mesures de protection supplémentaires permettant de protéger l'utilisateur de l'effet des vibrations, par exemple : maintenance de l'outil électroportatif et des accessoires de travail, maintien des mains au chaud, organisation des procédures de travail.

Montage

- ▶ **Débranchez le câble d'alimentation de la prise avant d'effectuer des travaux quels qu'il soient sur l'outil électroportatif.**

Choix du disque abrasif

Différents disques abrasifs sont proposés suivant le type de matériau et la capacité d'enlèvement de matière voulue :

	Matériau	Utilisation	Granulo- métrie	
Paint best for	<ul style="list-style-type: none"> - Peintures - Vernis - Apprêts - Mastics 	Pour retirer des couches de peinture	grossière	40 60
		Pour poncer les couches de peinture préliminaires (p. ex. pour enlever des traits de pinceau, des gouttes de peinture ou des coulures)	moyenne	80
				100
				120
		Pour le ponçage finition d'apprêts avant mise en peinture	fine	180
240				
320				
400				
Wood expert for best for	Expert for Wood - Tous les bois et dérivés (p. ex. bois dur, bois tendre, panneaux agglomérés, panneaux de construction)	Pour le ponçage grossier p. ex. de poutres et planches rugueuses, non rabotées	grossière	40 60
		Pour le ponçage plan et l'élimination de petites irrégularités de surface	moyenne	80
	100			
	120			
	Best for Wood - Bois durs - Panneaux d'agglomérés - Panneaux de construction - Métaux	Pour le ponçage fin et le ponçage finition du bois	fine	180
				240
				320
400				
Stone best for	- Laque automobile - Pierre - Marbre	Pour le ponçage grossier	grossière	80
		Pour le ponçage de profils et le chanfreinage	moyenne	100
	120			
	Pour le ponçage de finition lors du façonnage			fine
		240		
		320		
		400		
- Plexiglas - Plastiques renforcés fibres de verre	Polissage spéculaire et arrondissement des chants		très fin	600 1200

Changement de disque abrasif (voir figure A)

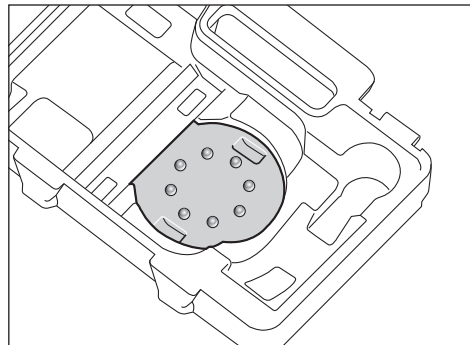
Pour enlever le disque abrasif (6), soulevez-le par le côté et retirez-le du plateau de ponçage (5).

Avant de monter un nouveau disque abrasif, enlevez les poussières et saletés qui se trouvent sur le plateau de ponçage (5) avec par ex. un pinceau.

Le plateau de ponçage (5) est doté d'un revêtement auto-agrippant permettant de fixer rapidement et facilement les disques abrasifs auto-agrippants.

Appliquez fermement le disque abrasif (6) sur le plateau de ponçage (5).

Afin de garantir une bonne aspiration de poussières, assurez-vous que les perforations du disque abrasif et du plateau de ponçage coïncident.



Pour bien positionner le disque abrasif (6) sur le plateau de ponçage (5), il est possible d'utiliser l'accessoire d'aide au positionnement montré sur la figure ; il se trouve dans le coffret. Placez le disque abrasif sur l'accessoire d'aide au positionnement avec le revêtement auto-agrippant orienté vers le haut et appuyez fermement l'outil électroportatif contre le disque avec le plateau de ponçage.

Choix du plateau de ponçage

Il est possible de monter sur l'outil électroportatif des plateaux de ponçage de différentes duretés, selon le type d'application :

- Plateau de ponçage extra souple : pour le polissage et le ponçage de précision, également sur les surfaces bombées.
- Plateau de ponçage mi-dur : pour tous les travaux de ponçage, usage universel.
- Plateau de ponçage dur : pour disposer d'une grande capacité d'abrasion lors du ponçage de surfaces planes.

Changement de plateau abrasif (voir figure B)

Remarque : Remplacez immédiatement un plateau de ponçage (5) endommagé.

Retirez le disque abrasif ou l'outil de polissage. Dévissez complètement les 4 vis (7) et enlevez le plateau de ponçage (5). Montez le nouveau plateau de ponçage (5) et resserrez les vis.

Remarque : Lors de la mise en place du plateau de ponçage, veillez à ce que la denture du dispositif d'entraînement s'engage dans les évidements du plateau de ponçage.

Remarque : Confiez impérativement le remplacement d'un porte-plateau de ponçage endommagé à un centre SAV pour outillage électroportatif Bosch agréé.

Aspiration de poussières/de copeaux

Les poussières de matériaux tels que peintures contenant du plomb, certains bois, minéraux ou métaux, peuvent être nuisibles à la santé. Le contact avec les poussières ou leur inhalation peut entraîner des réactions allergiques et/ou des maladies respiratoires auprès de l'utilisateur ou des personnes se trouvant à proximité.

Certaines poussières telles que les poussières de chêne ou de hêtre sont considérées comme cancérigènes, surtout en association avec des additifs pour le traitement du bois (chromate, lasure). Les matériaux contenant de l'amiante ne doivent être travaillés que par des personnes qualifiées.

- Si possible, utilisez un dispositif d'aspiration des poussières approprié au matériau.
- Veillez à bien aérer la zone de travail.
- Il est recommandé de porter un masque respiratoire avec un niveau de filtration de classe P2.

Respectez les règlements spécifiques aux matériaux à traiter en vigueur dans votre pays.

► **Évitez toute accumulation de poussières sur le lieu de travail.** Les poussières peuvent facilement s'enflammer.

Aspiration des poussières avec boîtier microfiltre (voir figures C1-C4)

Emboîtez le boîtier microfiltre (3) sur la tubulure de sortie d'air (8) jusqu'à ce qu'il s'enclenche.

Le plastique transparent permet de contrôler facilement le niveau de remplissage du boîtier microfiltre (3).

Pour vider le boîtier microfiltre (3), retirez-le vers le bas en effectuant un mouvement rotatif.

Avant d'ouvrir le boîtier microfiltre (3), il est recommandé de le tapoter contre une surface solide afin de détacher les poussières de l'élément filtrant.

Tenez bien le boîtier microfiltre (3), rabattez l'élément filtrant (9) vers le haut et videz le boîtier microfiltre. Nettoyez les lamelles de l'élément filtrant (9) à l'aide d'une brosse douce.

Aspiration des poussières au moyen d'un aspirateur (voir figure D)

Raccordez un flexible d'aspiration (10) à la tubulure de sortie d'air (8).

Raccordez le flexible d'aspiration (10) à un aspirateur. Vous trouverez au début de cette notice une vue d'ensemble des aspirateurs auxquels peut être raccordé l'outil électroportatif.

L'aspirateur doit être conçu pour le type de matériau à poncer.

Pour l'aspiration de poussières particulièrement nuisibles à la santé, cancérigènes ou sèches, utilisez un aspirateur spécial.

Utilisation

Mise en marche

► **Tenez compte de la tension du réseau ! La tension de la source de courant doit correspondre aux indications se trouvant sur la plaque signalétique de l'outil électroportatif. Les outils électroportatifs marqués 230 V peuvent également fonctionner sur 220 V.**

Mise en marche/arrêt

► **Assurez-vous de pouvoir actionner l'interrupteur Marche/Arrêt sans avoir à relâcher la poignée.**

Pour **mettre en marche** l'outil électroportatif, basculez l'interrupteur Marche/Arrêt (1) vers la droite dans la position « I ».

Pour **arrêter** l'outil électroportatif, basculez l'interrupteur Marche/Arrêt (1) vers la gauche dans la position « O ».

Présélection de la vitesse d'oscillation (GEX 125-1 AE)

La molette de présélection (2) permet de présélectionner la vitesse d'oscillation voulue, même en cours de fonctionnement.

- 1 – 2 faible vitesse d'oscillation
- 3 – 4 vitesse d'oscillation moyenne
- 5 – 6 vitesse d'oscillation élevée

La vitesse d'oscillation requise dépend du type de matériau et des conditions de travail. Elle peut être déterminée par des essais pratiques.

Après avoir travaillé avec une petite vitesse d'oscillation pendant une période relativement longue, faites tourner l'outil électroportatif à vide à la vitesse d'oscillation maximale pendant une durée de 3 minutes environ afin qu'il refroidisse.

Frein de plateau de ponçage

Le frein intégré au plateau de ponçage réduit la vitesse d'oscillation à vide, afin d'éviter de rayer la pièce lors du positionnement de l'outil électroportatif sur la pièce.

Une vitesse d'oscillation à vide qui augmente continuellement au fil du temps indique que le plateau de ponçage est endommagé, et qu'il doit être remplacé, ou bien que le frein du plateau de ponçage est usé. Le remplacement d'un frein de plateau de ponçage usé doit impérativement être confié à un centre SAV pour outillage électroportatif Bosch agréé.

Instructions d'utilisation

- ▶ **Débranchez le câble d'alimentation de la prise avant d'effectuer des travaux quels qu'il soient sur l'outil électroportatif.**
- ▶ **Avant de poser l'outil électroportatif, attendez que celui-ci soit complètement à l'arrêt.**
- ▶ **Cet outil électroportatif n'est pas conçu pour une utilisation stationnaire.** Ne le serrez pas dans un étau et ne le fixez pas à un établi.

Pour travailler sans fatigue, vous pouvez tenir l'outil électroportatif par le haut, par le côté ou par l'avant, suivant les besoins de l'application (voir figure E).

Ponçage de surfaces

Mettez l'outil électroportatif en marche, posez-le de sorte que toute la surface de ponçage de l'abrasif soit en contact avec la pièce et déplacez-le sur la pièce en exerçant une pression modérée.

La capacité d'enlèvement de matière ainsi que l'état de surface obtenu dépendent essentiellement du disque abrasif choisi, de la vitesse d'oscillation présélectionnée et de la pression exercée.

Seuls des disques abrasifs en parfait état assurent de bons résultats et ménagent l'outil électroportatif.

Veillez à toujours exercer une pression régulière, afin d'augmenter la durée de vie des disques abrasifs.

Une pression trop élevée n'améliore pas les performances de ponçage mais augmente considérablement l'usure de l'outil électroportatif et du disque abrasif.

Un disque abrasif utilisé pour poncer du métal ne doit ensuite pas être utilisée pour poncer d'autres matériaux.

N'utilisez que des accessoires de ponçage d'origine Bosch.

Ponçage grossier

Utilisez un disque abrasif à gros grains.

N'exercez qu'une légère pression sur l'outil électroportatif afin qu'il tourne à une vitesse d'oscillation plus élevée et afin d'obtenir un meilleur enlèvement de matière.

Ponçage de finition

Montez un disque abrasif à grains fins.

En faisant varier légèrement la pression exercée ou en sélectionnant une autre vitesse d'oscillation, il est possible de réduire la vitesse d'oscillation du plateau de ponçage tout en continuant à bénéficier du mouvement excentrique.

Tout en appliquant une pression modérée, déplacez l'outil électroportatif sur la pièce en effectuant des mouvements

circulaires ou en alternant les passes longitudinales et transversales. Ne penchez pas l'outil électroportatif afin de ne pas marquer ou percer la pièce (p. ex. panneaux de bois replaqués).

Une fois le travail terminé, arrêtez l'outil électroportatif.

Polissage

Pour raviver les peintures ternies par les intempéries ou faire disparaître des rayures (p. ex. sur du verre acrylique), il est possible de monter sur l'outil des accessoires de ponçage, tels que disque en peau de mouton, feutre ou éponge à polir (non fournis).

Pour le polissage, sélectionnez une faible vitesse d'oscillation (position 1-2), afin d'éviter tout échauffement excessif de la surface.

Appliquez le produit lustrant sur une surface plus petite que celle que vous voulez polir. Étalez le produit lustrant à l'aide d'un accessoire de polissage approprié en effectuant des mouvements croisés ou circulaires et en exerçant une pression modérée.

Ne laissez pas sécher le produit lustrant sur la surface, celle-ci pourrait être endommagée. N'exposez pas la surface à polir directement au soleil.

Pour obtenir de bons résultats de polissage, nettoyez régulièrement les accessoires de polissage utilisés. Lavez les accessoires de polissage avec un détergent doux et de l'eau chaude, n'utilisez pas de diluants.

Entretien et Service après-vente

Nettoyage et entretien

- ▶ **Débranchez le câble d'alimentation de la prise avant d'effectuer des travaux quels qu'il soient sur l'outil électroportatif.**
- ▶ **Tenez toujours propres l'outil électroportatif ainsi que les fentes de ventilation afin d'obtenir un travail impeccable et sûr.**

Dans le cas où un remplacement du câble d'alimentation s'avère nécessaire, confiez la réparation à Bosch ou à un centre de Service après-vente agréé pour outillage Bosch afin d'éviter de compromettre la sécurité.

Service après-vente et conseil utilisateurs

Notre Service après-vente répond à vos questions concernant la réparation et l'entretien de votre produit et les pièces de rechange. Vous trouverez des vues éclatées et des informations sur les pièces de rechange sur le site : www.bosch-pt.com

L'équipe de conseil utilisateurs Bosch se tient à votre disposition pour répondre à vos questions concernant nos produits et leurs accessoires.

Pour toute demande de renseignement ou commande de pièces de rechange, précisez impérativement la référence à 10 chiffres figurant sur l'étiquette signalétique du produit.

France

Passez votre commande de pièces détachées directement en ligne sur notre site www.bosch-pt.fr.

Vous êtes un utilisateur, contactez : Le Service Clientèle
 Bosch Outillage Electroportatif
 Tel. : 0811 360122 (coût d'une communication locale)
 Fax : (01) 49454767
 E-Mail : contact.outillage-electroportatif@fr.bosch.com
 Vous êtes un revendeur, contactez :
 Robert Bosch (France) S.A.S.
 Service Après-Vente Electroportatif
 126, rue de Stalingrad
 93705 DRANCY Cédex
 Tel. : (01) 43119006
 Fax : (01) 43119033
 E-Mail : sav.outillage-electroportatif@fr.bosch.com

Belgique, Luxembourg

Tel. : +32 2 588 0589
 Fax : +32 2 588 0595
 E-Mail : outillage.gereedschap@be.bosch.com

Suisse

Passez votre commande de pièces détachées directement
 en ligne sur notre site www.bosch-pt.com/ch/fr.
 Tel. : (044) 8471512
 Fax : (044) 8471552
 E-Mail : Aftersales.Service@de.bosch.com

Élimination des déchets

Les outils électroportatifs, ainsi que leurs accessoires et emballages, doivent pouvoir suivre chacun une voie de recyclage appropriée.



Ne jetez pas les outils électroportatifs avec les ordures ménagères !

Seulement pour les pays de l'UE :

Conformément à la directive européenne 2012/19/UE relative aux déchets d'équipements électriques et électroniques et sa mise en vigueur conformément aux législations nationales, les outils électroportatifs dont on ne peut plus se servir doivent être isolés et suivre une voie de recyclage appropriée.



Español

Indicaciones de seguridad

Indicaciones generales de seguridad para herramientas eléctricas

⚠ ADVERTENCIA Lea íntegramente las advertencias de peligro, las instrucciones, las ilustraciones y las especificaciones entregadas con esta herramienta eléctrica. En caso de no atenderse a las ins-

trucciones siguientes, ello puede ocasionar una descarga eléctrica, un incendio y/o una lesión grave.

Guardar todas las advertencias de peligro e instrucciones para futuras consultas.

El término "herramienta eléctrica" empleado en las siguientes advertencias de peligro se refiere a herramientas eléctricas de conexión a la red (con cable de red) y a herramientas eléctricas accionadas por acumulador (sin cable de red).

Seguridad del puesto de trabajo

- ▶ **Mantenga el área de trabajo limpia y bien iluminada.**
Las áreas desordenadas u oscuras pueden provocar accidentes.
- ▶ **No utilice herramientas eléctricas en un entorno con peligro de explosión, en el que se encuentren combustibles líquidos, gases o material en polvo.** Las herramientas eléctricas producen chispas que pueden llegar a inflamar los materiales en polvo o vapores.
- ▶ **Mantenga alejados a los niños y otras personas de su puesto de trabajo al emplear la herramienta eléctrica.** Una distracción le puede hacer perder el control sobre la herramienta eléctrica.

Seguridad eléctrica

- ▶ **El enchufe de la herramienta eléctrica debe corresponder a la toma de corriente utilizada. No es admisible modificar el enchufe en forma alguna. No emplear adaptadores en herramientas eléctricas dotadas con una toma de tierra.** Los enchufes sin modificar adecuados a las respectivas tomas de corriente reducen el riesgo de una descarga eléctrica.
- ▶ **Evite que su cuerpo toque partes conectadas a tierra como tuberías, radiadores, cocinas y refrigeradores.** El riesgo a quedar expuesto a una sacudida eléctrica es mayor si su cuerpo tiene contacto con tierra.
- ▶ **No exponga la herramienta eléctrica a la lluvia o a condiciones húmedas.** Existe el peligro de recibir una descarga eléctrica si penetran ciertos líquidos en la herramienta eléctrica.
- ▶ **No abuse del cable de red. No utilice el cable de red para transportar o colgar la herramienta eléctrica, ni tire de él para sacar el enchufe de la toma de corriente. Mantenga el cable de red alejado del calor, aceite, esquinas cortantes o piezas móviles.** Los cables de red dañados o enredados pueden provocar una descarga eléctrica.
- ▶ **Al trabajar con la herramienta eléctrica a la intemperie utilice solamente cables de prolongación apropiados para su uso al aire libre.** La utilización de un cable de prolongación adecuado para su uso en exteriores reduce el riesgo de una descarga eléctrica.
- ▶ **Si fuese imprescindible utilizar la herramienta eléctrica en un entorno húmedo, es necesario conectarla a través de un dispositivo de corriente residual (RCD) de seguridad (fusible diferencial).** La aplicación de un fusible diferencial reduce el riesgo a exponerse a una descarga eléctrica.

Seguridad de personas

- ▶ **Esté atento a lo que hace y emplee sentido común cuando utilice una herramienta eléctrica. No utilice la herramienta eléctrica si estuviese cansado, ni tampoco después de haber consumido drogas, alcohol o medicamentos.** El no estar atento durante el uso de la herramienta eléctrica puede provocarle serias lesiones.
 - ▶ **Utilice un equipo de protección personal. Utilice siempre una protección para los ojos.** El riesgo a lesionarse se reduce considerablemente si se utiliza un equipo de protección adecuado como una mascarilla antipolvo, zapatos de seguridad con suela antideslizante, casco, o protectores auditivos.
 - ▶ **Evite una puesta en marcha involuntaria. Asegurarse de que la herramienta eléctrica esté desconectada antes de conectarla a la toma de corriente y/o al montar el acumulador, al recogerla y al transportarla.** Si transporta la herramienta eléctrica sujetándola por el interruptor de conexión/desconexión, o si alimenta la herramienta eléctrica estando ésta conectada, ello puede dar lugar a un accidente.
 - ▶ **Retire las herramientas de ajuste o llaves fijas antes de conectar la herramienta eléctrica.** Una herramienta de ajuste o llave fija colocada en una pieza rotante puede producir lesiones al poner a funcionar la herramienta eléctrica.
 - ▶ **Evite posturas arriesgadas. Trabaje sobre una base firme y mantenga el equilibrio en todo momento.** Ello le permitirá controlar mejor la herramienta eléctrica en caso de presentarse una situación inesperada.
 - ▶ **Lleve puesta una vestimenta de trabajo adecuada. No utilice vestimenta amplia ni joyas. Mantenga su pelo y vestimenta alejados de las piezas móviles.** La vestimenta suelta, el pelo largo y las joyas se pueden enganchar con las piezas en movimiento.
 - ▶ **Si se proporcionan dispositivos para la conexión de las instalaciones de extracción y recogida de polvo, asegúrese que éstos estén conectados y que sean utilizados correctamente.** El empleo de estos equipos reduce los riesgos derivados del polvo.
 - ▶ **No permita que la familiaridad ganada por el uso frecuente de herramientas eléctricas lo deje caer en la complacencia e ignore las normas de seguridad de herramientas.** Una acción negligente puede causar lesiones graves en una fracción de segundo.
- Uso y trato cuidadoso de herramientas eléctricas**
- ▶ **No sobrecargue la herramienta eléctrica. Utilice la herramienta eléctrica adecuada para su aplicación.** Con la herramienta eléctrica adecuada podrá trabajar mejor y más seguro dentro del margen de potencia indicado.
 - ▶ **No utilice la herramienta eléctrica si el interruptor está defectuoso.** Las herramientas eléctricas que no se puedan conectar o desconectar son peligrosas y deben hacerse reparar.
 - ▶ **Saque el enchufe de la red y/o retire el acumulador desmontable de la herramienta eléctrica, antes de re-**

alizar un ajuste, cambiar de accesorio o al guardar la herramienta eléctrica. Esta medida preventiva reduce el riesgo a conectar accidentalmente la herramienta eléctrica.

- ▶ **Guarde las herramientas eléctricas fuera del alcance de los niños. No permita la utilización de la herramienta eléctrica a aquellas personas que no estén familiarizadas con su uso o que no hayan leído estas instrucciones.** Las herramientas eléctricas utilizadas por personas inexpertas son peligrosas.
- ▶ **Cuide las herramientas eléctricas y los accesorios. Controle la alineación de las piezas móviles, rotura de piezas y cualquier otra condición que pudiera afectar el funcionamiento de la herramienta eléctrica. En caso de daño, la herramienta eléctrica debe repararse antes de su uso.** Muchos de los accidentes se deben a herramientas eléctricas con un mantenimiento deficiente.
- ▶ **Mantenga los útiles limpios y afilados.** Los útiles mantenidos correctamente se dejan guiar y controlar mejor.
- ▶ **Utilice la herramienta eléctrica, los accesorios, los útiles, etc. de acuerdo a estas instrucciones, considerando en ello las condiciones de trabajo y la tarea a realizar.** El uso de herramientas eléctricas para trabajos diferentes de aquellos para los que han sido concebidas puede resultar peligroso.
- ▶ **Mantenga las empuñaduras y las superficies de las empuñaduras secas, limpias y libres de aceite y grasa.** Las empuñaduras y las superficies de las empuñaduras resbaladizas no permiten un manejo y control seguro de la herramienta eléctrica en situaciones imprevistas.

Servicio

- ▶ **Únicamente deje reparar su herramienta eléctrica por un experto cualificado, empleando exclusivamente piezas de repuesto originales.** Solamente así se mantiene la seguridad de la herramienta eléctrica.

Indicaciones de seguridad para lijadoras

- ▶ **Utilice la herramienta eléctrica solamente para el lijado en seco.** Existe el peligro de recibir una descarga eléctrica si penetran ciertos líquidos en la herramienta eléctrica.
- ▶ **Asegúrese de que ninguna persona peligre por la proyección de chispas. Retire los materiales inflamables de las cercanías.** En el lijado de metales se origina una proyección de chispas.
- ▶ **¡Atención peligro de incendio! Evite un sobrecalentamiento de la pieza de trabajo y la lijadora. Vacíe siempre el contenedor de polvo antes de las pausas de trabajo.** El polvo abrasivo en el saco de polvo, en el microfiltro, en el saco de papel (o en la bolsa filtrante o bien en el filtro de la aspiradora) puede autoencenderse bajo condiciones desfavorables, así como la proyección de chispas durante el lijado de metales. Existe un riesgo particular si el polvo de lijado se mezcla con barniz, residuos de poliuretano u otras sustancias químicas y el material lijado está caliente después de un largo tiempo de trabajo.

- ▶ **Limpie regularmente las ranuras de ventilación de su herramienta eléctrica.** El ventilador del motor aspira polvo hacia el interior de la carcasa, por lo que, en caso de una acumulación fuerte de polvo metálico, ello puede provocarle una descarga eléctrica.
- ▶ El enchufe macho de conexión, debe ser conectado solamente a un enchufe hembra de las mismas características técnicas del enchufe macho en materia.
- ▶ **Antes de depositarla, esperar a que se haya detenido la herramienta eléctrica.**
- ▶ **Asegure la pieza de trabajo.** Una pieza de trabajo fijada con unos dispositivos de sujeción, o en un tornillo de banco, se mantiene sujeta de forma mucho más segura que con la mano.

Descripción del producto y servicio

Lea íntegramente estas indicaciones de seguridad e instrucciones. Las faltas de observación de las indicaciones de seguridad y de las instrucciones pueden causar descargas eléctricas, incendios y/o lesiones graves.

Por favor, observe las ilustraciones en la parte inicial de las instrucciones de servicio.

Utilización reglamentaria

La herramienta eléctrica ha sido diseñada para lijar en seco madera, plástico, metal y superficies emplastecidas o pintadas.

Datos técnicos

Lijadora excéntrica		GEX 125-1 A	GEX 125-1 AE
Número de artículo		3 601 C87 0..	3 601 C87 5..
Preselección del nº de oscilaciones		–	●
Potencia absorbida nominal	W	250	250
Número de revoluciones de ralentí n_0	min^{-1}	12000	7500 – 12000
Nº de oscilaciones en vacío	min^{-1}	24000	15000 – 24000
Diámetro de oscilación	mm	2,5	2,5
Diámetro del plato lijador	mm	125	125
Peso según EPTA-Procedure 01:2014	kg	1,3	1,3
Clase de protección		□ / II	□ / II

Las indicaciones son válidas para una tensión nominal [U] de 230 V. Estas indicaciones pueden variar con tensiones divergentes y en ejecuciones específicas del país.

Información sobre ruidos y vibraciones

Valores de presión de ruido determinados según **EN 62841-2-4**.

El nivel de presión acústica valorado con A de la herramienta eléctrica asciende típicamente a menos de **77 dB(A)**. Inseguridad K = 2,8 dB. El nivel de ruidos durante el trabajo puede sobrepasar los 80 dB(A).

¡Llevar una protección auditiva!

Las herramientas eléctricas dotadas con un regulador electrónico de las revoluciones son adecuadas también para pulir.

Componentes principales

La numeración de los componentes está referida a la imagen de la herramienta eléctrica en la página ilustrada.

- (1) Interruptor de conexión/desconexión
- (2) Rueda de ajuste para preselección del nº de oscilaciones (GEX 125-1 AE)
- (3) Caja colectora de polvo completa (sistema de micro-filtro)
- (4) Empuñadura (zona de agarre aislada)
- (5) Plato lijador
- (6) Hola lijadora ^{A)}
- (7) Tornillos del plato lijador
- (8) Boquilla de expulsión
- (9) Elemento filtrante (sistema de microfiltro)
- (10) Manguera de aspiración ^{A)}

A) **Los accesorios descritos e ilustrados no corresponden al material que se adjunta de serie. La gama completa de accesorios opcionales se detalla en nuestro programa de accesorios.**

Valores totales de vibraciones a_h (suma de vectores de tres direcciones) e inseguridad K determinados según **EN 62841-2-4**:

$$a_h = 5,0 \text{ m/s}^2, K = 1,5 \text{ m/s}^2$$

El nivel de vibraciones y el valor de emisiones de ruidos indicados en estas instrucciones se han medido de acuerdo con un método de medición estandarizado en EN 62841 y se pueden usar para comparar herramientas eléctricas entre sí. También son adecuados para estimar provisionalmente la emisión de vibraciones y ruidos.

El nivel de vibraciones y el valor de emisiones de ruidos indicados han sido determinados para las aplicaciones principales de la herramienta eléctrica. Por ello, el nivel de vibraciones y el valor de emisiones de ruidos pueden ser diferentes si la herramienta eléctrica se utiliza para otras aplicaciones, con útiles diferentes, o si el mantenimiento de la misma fuese deficiente. Ello puede suponer un aumento drástico de la emisión de vibraciones y de ruidos durante el tiempo total de trabajo.

Para determinar con exactitud las emisiones de vibraciones y de ruidos, es necesario considerar también aquellos tiempos en los que el aparato esté desconectado, o bien, esté en funcionamiento, pero sin ser utilizado realmente. Ello puede

suponer una disminución drástica de las emisiones de vibraciones y de ruidos durante el tiempo total de trabajo.

Fije unas medidas de seguridad adicionales para proteger al usuario de los efectos por vibraciones, como por ejemplo: Mantenimiento de la herramienta eléctrica y de los útiles, conservar calientes las manos, organización de las secuencias de trabajo.

Montaje

- **Antes de cualquier manipulación en la herramienta eléctrica, sacar el enchufe de red de la toma de corriente.**

Selección de la hoja lijadora

De acuerdo al material a trabajar y al arranque de material deseado puede seleccionarse entre diversas hojas lijadoras:

Material	Aplicación	Granulación	
Paint best for Paint	- Pintura	Para decapar pintura	aproximada 40
	- Barniz		60
	- Aparejos	Para lijar pintura de imprimación (por ejemplo, eliminar pinceladas, gotas de pintura y goteos)	Media 80
	- Espátulas		100
			120
		Para el lijado final de imprimaciones antes de pintar	precisa 180
		240	
		320	
		400	
Wood expert for Wood best for Wood	Expert for Wood	Para prelijar, p. ej. vigas y tablas ásperas y sin cepillar	aproximada 40
	- Todos los materiales a base de madera (p. ej. madera dura, madera blanda, tableros aglomerados de virutas, paneles de construcción)	Para el rectificado superficial y para aplanar faltas de planeidad menores	Media 80
			100
			120
	Best for Wood	Para el acabado y lijado fino de madera	precisa 180
	- madera dura		240
		320	
		400	
Stone best for Stone	- Pintura en carrocerías	Para el lijado previo	aproximada 80
	- Piedra		
	- Mármol	Para lijar formas y matar aristas	Media 100
	- Granito		120
	- Cerámica	Para el lijado fino al conformar	precisa 180
	- Vidrio		240
- Plexiglás		320	
- Plásticos reforzados con fibra de vidrio		400	
	Lijado pulido, y redondeado de esquinas	Muy fino 600	
		1200	

Cambio de hoja lijadora (ver figura A)

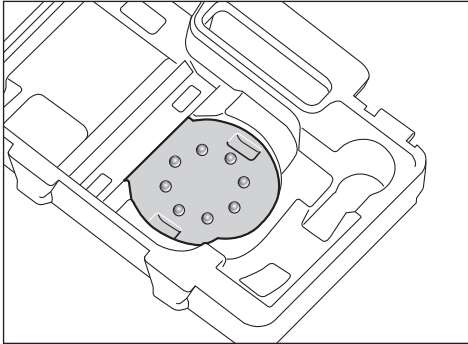
Para quitar la hoja lijadora (6), levántela lateralmente y retírela del plato lijador (5).

Elimine la suciedad y el polvo del plato lijador (5) antes de colocar una nueva hoja lijadora, p. ej. con un pincel.

La superficie del plato lijador (5) consiste en una tela de cierre por contacto, para que pueda fijar hojas lijadoras con cierre por contacto de forma rápida y fácil.

Presione la hoja lijadora (6) firmemente en la parte inferior del plato lijador (5).

Para garantizar una aspiración óptima del polvo, asegúrese de que los recortes en la hoja lijadora coincidan con los orificios del plato lijador.



Para facilitar el ajuste de la hoja lijadora (6) en el plato lijador (5), puede utilizar la ayuda de ajuste mostrada en la figura del maletín de herramientas. Coloque la hoja lijadora con el tejido de cierre por contacto (de velcro) boca arriba en la ayuda de ajuste y presione firmemente contra ella el plato lijador de la herramienta eléctrica.

Selección del plato lijador

Según la aplicación pueden montarse en la herramienta eléctrica platos lijadores de diferentes durezas:

- Plato lijador extra-blando: adecuado para pulir, o para lijar piezas delicadas, también para superficies abombadas.
- Plato lijador semi-duro: apto para todo tipo de trabajos de lijado; de uso general.
- Plato lijador duro: Para un gran arranque de material en superficies planas.

Cambiar el plato lijador (ver figura B)

Indicación: Cambie inmediatamente un plato lijador (5) dañado.

Desprenda la hoja lijadora o el accesorio para pulir. Desenrosque totalmente los 4 tornillos (7) y quite el plato lijador (5). Coloque un nuevo plato lijador (5) y apriete de nuevo los tornillos.

Indicación: Al asentar el plato lijador, prestar atención a que los dentados del arrastrador encajen en las aberturas del plato lijador.

Indicación: Un portaplatos para lijar dañado solamente debe ser cambiado por un servicio técnico autorizado de herramientas eléctricas Bosch.

Aspiración de polvo y virutas

El polvo de ciertos materiales como, pinturas que contengan plomo, ciertos tipos de madera y algunos minerales y metales, puede ser nocivo para la salud. El contacto y la inspiración de estos polvos pueden provocar en el usuario o en las personas circundantes reacciones alérgicas y/o enfermedades respiratorias.

Ciertos polvos como los de roble, encina y haya son considerados como cancerígenos, especialmente en combinación con los aditivos para el tratamiento de la madera (cromatos, conservantes de la madera). Los materiales que contengan amianto solamente deberán ser procesados por especialistas.

- A ser posible utilice un equipo para aspiración de polvo apropiado para el material a trabajar.
- Observe que esté bien ventilado el puesto de trabajo.
- Se recomienda una mascarilla protectora con un filtro de la clase P2.

Observe las prescripciones vigentes en su país sobre los materiales a trabajar.

► **Evite acumulaciones de polvo en el puesto de trabajo.** Los materiales en polvo se pueden inflamar fácilmente.

Autoaspiración con caja colectora de polvo (ver figuras C1-C4)

Coloque la caja colectora de polvo (3) sobre la boquilla de expulsión (8), hasta que encastre.

El nivel de llenado de la caja colectora de polvo (3) puede controlarse fácilmente por el depósito transparente.

Para vaciar la caja colectora de polvo (3) retírela hacia abajo con un leve giro.

Antes de abrir la caja colectora de polvo (3), debe golpear la caja colectora de polvo sobre una base firme como se muestra en la figura, para soltar el polvo del elemento filtrante.

Sujete la caja colectora de polvo (3), doble el elemento filtrante (9) hacia arriba y vacíe la caja colectora de polvo. Limpie las aletas del elemento filtrante (9) con un cepillo blando.

Aspiración externa (ver figura D)

Enchufe la manguera de aspiración (10) en la boquilla de expulsión (8).

Empalme la manguera de aspiración (10) con una aspiradora (accesorio). Encontrará un resumen de las conexiones a distintas aspiradoras al comienzo de estas instrucciones.

El aspirador debe ser adecuado para el material a trabajar.

Para aspirar polvo especialmente nocivo para la salud, cancerígeno, o polvo seco utilice un aspirador especial.

Operación

Puesta en marcha

► **¡Observe la tensión de alimentación! La tensión de alimentación deberá coincidir con las indicaciones en la placa de características de la herramienta eléctrica.**

Las herramientas eléctricas marcadas con 230 V pueden funcionar también a 220 V.

Conexión/desconexión

► **Asegúrese de que puede operar el interruptor de conexión/desconexión sin soltar el mango.**

Para **conectar** la herramienta eléctrica, incline el conector/desconector (1) hacia la derecha a la posición "I".

Para **desconectar** la herramienta eléctrica, incline el conector/desconector (1) hacia la izquierda a la posición "O".

Preselección del nº de oscilaciones (GEX 125-1 AE)

Con la rueda de ajuste de la preselección del número de oscilaciones (2) puede preseleccionar el número de oscilaciones necesario también durante el servicio.

- 1 – 2 Frecuencia de oscilación reducida
- 3 – 4 Frecuencia de oscilación normal
- 5 – 6 Frecuencia de oscilación elevada

El nº de oscilaciones requerido depende del material y condiciones de trabajo y se recomienda por ello determinarlo probando.

Después de haber trabajado prolongadamente con un número de oscilaciones reducido deberá refrigerarse la herramienta eléctrica dejándola funcionar al número de oscilaciones máximo durante aprox. 3 minutos.

Freno del plato lijador

El freno integrado en el plato lijador reduce el número de oscilaciones en vacío, para evitar que se produzcan estrías al aplicar la herramienta eléctrica contra la pieza de trabajo.

Si en el transcurso del tiempo el número de oscilaciones en vacío va aumentando paulatinamente, ello es síntoma de que, o bien, el plato lijador está deteriorado y debe sustituirse, o que está desgastado el freno del mismo. Un freno del plato lijador desgastado deberá ser sustituido por un servicio técnico autorizado para herramientas eléctricas Bosch.

Instrucciones para la operación

- **Antes de cualquier manipulación en la herramienta eléctrica, sacar el enchufe de red de la toma de corriente.**
- **Espere a que se haya detenido la herramienta eléctrica antes de depositarla.**
- **La herramienta eléctrica no es apropiada para el uso estacionario.** No se debe sujetar p. ej. en un tornillo de banco o afirmar sobre un banco de trabajo.

Para un trabajo sin fatiga, puede sostener la herramienta eléctrica desde arriba, desde el costado o desde el frente, según la aplicación (vea figura E).

Lijado de superficies

Conecte la herramienta eléctrica, apoye entonces toda la superficie lijadora sobre la pieza de trabajo, y guíe la herramienta eléctrica sobre la misma ejerciendo una presión de aplicación moderada.

El rendimiento en el arranque de material y la calidad de la superficie obtenidos vienen determinados esencialmente

por la hoja lijadora empleada, el número de oscilaciones preseleccionado, y por la presión de aplicación ejercida.

Únicamente unas hojas lijadoras en buenas condiciones permiten conseguir un buen rendimiento en el arranque de material además de cuidar la herramienta eléctrica.

Preste atención a ejercer una presión de aplicación uniforme para prolongar la vida útil de las hojas lijadoras.

Una presión de aplicación excesiva no supone un mayor rendimiento en el arranque de material, sino un mayor desgaste de la herramienta eléctrica y hoja lijadora.

No emplee una hoja lijadora con la que se ha trabajado metal para lijar otros tipos de material.

Solamente utilice accesorios para lijar originales Bosch.

Lijado basto

Monte una hoja lijadora de grano basto.

Solamente presione levemente la herramienta eléctrica para que gire con un número de oscilaciones elevado, consiguiendo así un mayor arranque de material.

Lijado fino

Monte una hoja lijadora de grano más fino.

Variando levemente la presión de apriete o modificando el escalón de número de oscilaciones puede reducir el número de oscilaciones del plato lijador, en lo cual se mantiene el movimiento excéntrico.

Guíe la herramienta eléctrica con una leve presión, apoyando toda la superficie lijadora, y efectúe un movimiento rotativo, o bien, alternado los movimientos a largo y a lo ancho de la pieza de trabajo. No ladee la herramienta eléctrica para no deteriorar la superficie de la pieza de trabajo, p. ej., traspasando un chapado.

Al terminar el trabajo desconecte la herramienta eléctrica.

Pulido

Para pulir pintura deslucida o para eliminar arañazos (p. ej. en plexiglás) puede equiparse la herramienta eléctrica con los accesorios para pulir correspondientes, como una caperuza de lana de oveja, o un fieltro o esponja para pulir (accesorios especiales).

Al pulir, seleccione un número de oscilaciones bajo (escalón 1 – 2), para evitar un calentamiento excesivo de la superficie.

Aplique el pulimento sobre un área algo menor a la que desea pulir. Distribuya el pulimento con un útil de pulir apropiado, guiándolo con movimientos en cruz o circulares y aplicando una presión moderada.

No deje que el pulimento se seque sobre la superficie ya que ésta podría dañarse. No exponga directamente al sol la superficie a pulir.

Limpie las herramientas de pulido periódicamente para asegurar buenos resultados de pulido. Lave los accesorios para pulir con un detergente suave y agua caliente; no emplee diluyentes.

Mantenimiento y servicio

Mantenimiento y limpieza

- ▶ **Antes de cualquier manipulación en la herramienta eléctrica, sacar el enchufe de red de la toma de corriente.**
- ▶ **Mantenga limpia la herramienta eléctrica y las rejillas de refrigeración para trabajar con eficacia y seguridad.**

La sustitución de un cable de conexión deteriorado deberá ser realizada por Bosch o por un servicio técnico autorizado para herramientas eléctricas Bosch con el fin de garantizar la seguridad del aparato.

Servicio técnico y atención al cliente

El servicio técnico le asesorará en las consultas que pueda Ud. tener sobre la reparación y mantenimiento de su producto, así como sobre piezas de recambio. Las representaciones gráficas tridimensionales e informaciones de repuestos se encuentran también bajo:

www.bosch-pt.com

El equipo asesor de aplicaciones de Bosch le ayuda gustosamente en caso de preguntas sobre nuestros productos y sus accesorios.

Para cualquier consulta o pedido de piezas de repuesto es imprescindible indicar el n° de artículo de 10 dígitos que figura en la placa de características del producto.

España

Robert Bosch España S.L.U.
Departamento de ventas Herramientas Eléctricas
C/Hermanos García Noblejas, 19
28037 Madrid

Para efectuar su pedido online de recambios o pedir la recogida para la reparación de su máquina, entre en la página www.herramientasbosch.net.

Tel. Asesoramiento al cliente: 902 531 553

Fax: 902 531554

Argentina

Robert Bosch Argentina S.A.
Calle Blanco Encalada 250 – San Isidro
Código Postal B1642AMQ

Ciudad Autónoma de Buenos Aires

Tel.: (54) 11 5296 5200

E-Mail: herramientas.bosch@ar.bosch.com

www.argentina.bosch.com.ar

Chile

Robert Bosch S.A.
Calle El Cacique
0258 Providencia – Santiago de Chile

Buzón Postal 7750000

Tel.: (56) 02 782 0200

www.bosch.cl

Ecuador

Robert Bosch Sociedad Anónima
Av. Rodrigo Chávez Gonzalez Parque Empresarial Colón
Edif. Coloncorp Piso 1 Local 101-102,

Guayaquil

Tel.: (593) 4 220 4000

E-mail: ventas@bosch.com.ec

www.bosch.ec

México

Robert Bosch S. de R.L. de C.V.

Calle Robert Bosch No. 405

C.P. 50071 Zona Industrial, Toluca - Estado de México

Tel.: (52) 55 528430-62

Tel.: 800 6271286

www.bosch-herramientas.com.mx

Perú

Robert Bosch S.A.C.

Av. Primavera 781 Piso 2, Urbanización Chacarilla San Borja

Lima

Tel.: (51) 1 706 1100

www.bosch.com.pe

Venezuela

Robert Bosch S.A.

Calle Vargas con Buen Pastor, Edif. Alba, P-1, Boleíta Norte,
Caracas 1071

Tel.: (58) 212 207-4511

www.boschherramientas.com.ve

Eliminación

Recomendamos que las herramientas eléctricas, accesorios y embalajes sean sometidos a un proceso de recuperación que respete el medio ambiente.



¡No arroje las herramientas eléctricas a la basura!

Sólo para los países de la UE:

Conforme a la Directiva Europea 2012/19/UE sobre aparatos eléctricos y electrónicos inservibles, tras su transposición en ley nacional, deberán acumularse por separado las herramientas eléctricas para ser sometidas a un reciclaje ecológico.



El símbolo es solamente válido, si también se encuentra sobre la placa de características del producto/fabricado.

Português

Instruções de segurança

Instruções gerais de segurança para ferramentas eléctricas

AVISO Devem ser lidas todas as indicações de segurança, instruções, ilustrações e especificações desta ferramenta eléctrica. O desrespeito das instruções apresentadas abaixo poderá resultar em choque eléctrico, incêndio e/ou ferimentos graves.

Guarde bem todas as advertências e instruções para futura referência.

O termo "ferramenta eléctrica" utilizado a seguir nas indicações de advertência, refere-se a ferramentas eléctricas operadas com corrente de rede (com cabo de rede) e a ferramentas eléctricas operadas com acumulador (sem cabo de rede).

Segurança da área de trabalho

- ▶ **Mantenha a sua área de trabalho sempre limpa e bem iluminada.** Desordem ou áreas de trabalho insuficientemente iluminadas podem levar a acidentes.
- ▶ **Não trabalhar com a ferramenta eléctrica em áreas com risco de explosão, nas quais se encontrem líquidos, gases ou pós inflamáveis.** Ferramentas eléctricas produzem faíscas, que podem inflamar pós ou vapores.
- ▶ **Manter crianças e outras pessoas afastadas da ferramenta eléctrica durante a utilização.** No caso de distração é possível que perca o controlo sobre o aparelho.

Segurança eléctrica

- ▶ **A ficha de conexão da ferramenta eléctrica deve caber na tomada. A ficha não deve ser modificada de maneira alguma. Não utilizar uma ficha de adaptação junto com ferramentas eléctricas protegidas por ligação à terra.** Fichas não modificadas e tomadas apropriadas reduzem o risco de um choque eléctrico.
- ▶ **Evitar que o corpo possa entrar em contacto com superfícies ligadas à terra, como tubos, aquecimentos, fogões e frigoríficos.** Há um risco elevado devido a choque eléctrico, se o corpo estiver ligado à terra.
- ▶ **Manter o aparelho afastado de chuva ou humidade.** A infiltração de água numa ferramenta eléctrica aumenta o risco de choque eléctrico.
- ▶ **Não deverá utilizar o cabo para outras finalidades. Nunca utilizar o cabo para transportar a ferramenta eléctrica, para pendurá-la, nem para puxar a ficha da tomada. Manter o cabo afastado do calor, do óleo, de**

arestas afiadas ou de peças em movimento. Cabos danificados ou emaranhados aumentam o risco de um choque eléctrico.

- ▶ **Se trabalhar com uma ferramenta eléctrica ao ar livre, só deverá utilizar cabos de extensão apropriados para áreas exteriores.** A utilização de um cabo de extensão apropriado para áreas exteriores reduz o risco de um choque eléctrico.
- ▶ **Se não for possível evitar o funcionamento da ferramenta eléctrica em áreas húmidas, deverá ser utilizado um disjuntor de corrente de avaria.** A utilização de um disjuntor de corrente de avaria reduz o risco de um choque eléctrico.

Segurança de pessoas

- ▶ **Esteja atento, observe o que está a fazer e tenha prudência ao trabalhar com a ferramenta eléctrica. Não utilizar uma ferramenta eléctrica quando estiver fatigado ou sob a influência de drogas, álcool ou medicamentos.** Um momento de descuido ao utilizar a ferramenta eléctrica, pode levar a lesões graves.
- ▶ **Utilizar equipamento de protecção individual. Utilizar sempre óculos de protecção.** A utilização de equipamento de protecção pessoal, como máscara de protecção contra pó, sapatos de segurança antiderrapantes, capacete de segurança ou protecção auricular, de acordo com o tipo e aplicação da ferramenta eléctrica, reduz o risco de lesões.
- ▶ **Evitar uma colocação em funcionamento involuntária. Assegure-se de que a ferramenta eléctrica esteja desligada, antes de conectá-la à alimentação de rede e/ou ao acumulador, antes de levantá-la ou de transportá-la.** Se tiver o dedo no interruptor ao transportar a ferramenta eléctrica ou se o aparelho for conectado à alimentação de rede enquanto estiver ligado, poderão ocorrer acidentes.
- ▶ **Remover ferramentas de ajuste ou chaves de boca antes de ligar a ferramenta eléctrica.** Uma ferramenta ou chave que se encontre numa parte do aparelho em movimento pode levar a lesões.
- ▶ **Evite uma posição anormal. Mantenha uma posição firme e mantenha sempre o equilíbrio.** Desta forma é mais fácil controlar a ferramenta eléctrica em situações inesperadas.
- ▶ **Usar roupa apropriada. Não usar roupa larga nem jóias. Mantenha os cabelos e roupas afastados de peças em movimento.** Roupas frouxas, cabelos longos ou jóias podem ser agarrados por peças em movimento.
- ▶ **Se for possível montar dispositivos de aspiração ou de recolha, assegure-se de que estejam conectados e utilizados correctamente.** A utilização de uma aspiração de pó pode reduzir o perigo devido ao pó.
- ▶ **Não deixe que a familiaridade resultante de uma utilização frequente de ferramentas permita que você se torne complacente e ignore os princípios de segurança da ferramenta.** Uma acção descuidada pode causar ferimentos graves numa fracção de segundo.

Utilização e manuseio cuidadoso de ferramentas eléctricas

- ▶ **Não sobrecarregue a ferramenta eléctrica. Utilize a ferramenta eléctrica apropriada para o seu trabalho.** É melhor e mais seguro trabalhar com a ferramenta eléctrica apropriada na área de potência indicada.
- ▶ **Não utilizar uma ferramenta eléctrica com um interruptor defeituoso.** Uma ferramenta eléctrica que não pode mais ser ligada nem desligada, é perigosa e deve ser reparada.
- ▶ **Puxar a ficha da tomada e/ou remover o acumulador, se amovível, antes de executar ajustes na ferramenta eléctrica, de substituir acessórios ou de guardar as ferramentas eléctricas.** Esta medida de segurança evita o arranque involuntário da ferramenta eléctrica.
- ▶ **Guardar ferramentas eléctricas não utilizadas fora do alcance de crianças e não permitir que as pessoas que não estejam familiarizadas com o aparelho ou que não tenham lido estas instruções utilizem o aparelho.** Ferramentas eléctricas são perigosas se forem utilizadas por pessoas inexperientes.
- ▶ **Tratar a ferramenta eléctrica e os acessórios com cuidado. Controlar se as partes móveis do aparelho funcionam perfeitamente e não emperram, e se há peças quebradas ou danificadas que possam prejudicar o funcionamento da ferramenta eléctrica. Permitir que peças danificadas sejam reparadas antes da utilização.** Muitos acidentes têm como causa, a manutenção insuficiente de ferramentas eléctricas.
- ▶ **Mantém as ferramentas de corte afiadas e limpas.** Ferramentas de corte cuidadosamente tratadas e com cantos de corte afiados emperram com menos frequência e podem ser conduzidas com maior facilidade.
- ▶ **Utilizar a ferramenta eléctrica, acessórios, ferramentas de aplicação, etc. conforme estas instruções. Considerar as condições de trabalho e a tarefa a ser executada.** A utilização de ferramentas eléctricas para outras tarefas a não ser as aplicações previstas, pode levar a situações perigosas.
- ▶ **Mantenha os punhos e as superfícies de agarrar secas, limpas e livres de óleo e massa consistente.** Punhos e superfícies de agarrar escorregadias não permitem o manuseio e controlo seguros da ferramenta em situações inesperadas.

Serviço

- ▶ **Só permita que o seu aparelho seja reparado por pessoal especializado e qualificado e só com peças de reposição originais.** Desta forma é assegurado o funcionamento seguro do aparelho.

Instruções de segurança para lixadeira

- ▶ **Use a ferramenta eléctrica apenas para lixamento a seco.** A infiltração de água numa ferramenta eléctrica aumenta o risco de choque eléctrico.
- ▶ **Certifique-se de que nenhuma pessoa fica em perigo devido às faíscas. Afaste materiais inflamáveis das**

proximidades. São originadas faíscas quando se lixa metais.

- ▶ **Atenção, perigo de incêndio! Evite um sobreaquecimento do material de lixar e da lixadeira. Esvazie sempre o reservatório de pó antes de pausas no trabalho.** O pó de lixa no saco coletor do pó, no microfiltro, no saco de papel (ou no saco do filtro ou no filtro do aspirador) pode incendiar-se sob circunstâncias desfavoráveis como faíscas ao lixar metais. Existe perigo especialmente quando o pó de lixa está misturado com restos de verniz, poliuretano ou outras substâncias químicas e o material de lixar está quente após longo período de trabalho.
- ▶ **Limpe com regularidade as aberturas de ventilação da sua ferramenta eléctrica.** A ventoinha do motor puxa pó para dentro da carcaça, e uma grande quantidade de pó de metal pode causar perigos eléctricos.
- ▶ **Espera a ferramenta eléctrica parar completamente, antes de depositá-la.**
- ▶ **Fixar a peça a ser trabalhada.** Uma peça a ser trabalhada fixa com dispositivos de aperto ou com torno de bancada está mais firme do que segurada com a mão.

Descrição do produto e do serviço

Leia todas as instruções de segurança e instruções. A inobservância das instruções de segurança e das instruções pode causar choque eléctrico, incêndio e/ou ferimentos graves.

Respeite as figuras na parte da frente do manual de instruções.

Utilização adequada

A ferramenta eléctrica destina-se ao lixamento a seco de madeira, plástico, metal, massa de aparelhar e superfícies pintadas.

As ferramentas eléctricas com regulação eletrónica também são apropriadas para polir.

Componentes ilustrados

A numeração dos componentes ilustrados refere-se à apresentação da ferramenta eléctrica na página de esquemas.

- (1) Interruptor de ligar/desligar
- (2) Roda de pré-seleção do número de oscilações (GEX 125-1 AE)
- (3) Caixa de pó completa (sistema de microfiltro)
- (4) Punho (superfície do punho isolada)
- (5) Prato abrasivo
- (6) Folha de lixa ^{A)}
- (7) Parafusos do prato abrasivo
- (8) Bocais de sopro
- (9) Elemento filtrante (sistema de microfiltro)
- (10) Mangueira de aspiração ^{A)}

- A) **Acessórios apresentados ou descritos não pertencem ao volume de fornecimento padrão. Todos os acessórios encontram-se no nosso programa de acessórios.**

Dados técnicos

Lixadeira excêntrica		GEX 125-1 A	GEX 125-1 AE
Número de produto		3 601 C87 0..	3 601 C87 5..
Pré-seleção do número de oscilações		-	●
Potência nominal absorvida	W	250	250
N.º de rotações em vazio n_0	r.p.m.	12000	7500 -12000
Número de oscilações em vazio	r.p.m.	24000	15000 -24000
Diâmetro do círculo de oscilação	mm	2,5	2,5
Diâmetro do prato abrasivo	mm	125	125
Peso conforme EPTA-Procedure 01:2014	kg	1,3	1,3
Classe de proteção		□/ II	□/ II

Os dados aplicam-se a uma tensão nominal [U] de 230 V. Com tensões divergentes e em versões específicas do país, estes dados podem variar.

Informação sobre ruídos/vibrações

Os valores de emissão de ruído foram determinados de acordo com **EN 62841-2-4**.

O nível de pressão sonora avaliado como A da ferramenta elétrica é normalmente de **77 dB(A)**. Incerteza $K = 2,8$ dB. O nível sonoro durante os trabalhos pode ultrapassar os 80 dB(A).

Utilizar proteção auditiva!

Valores totais de vibração a_h (soma dos vetores das três direções) e incerteza K determinada segundo **EN 62841-2-4**:

$$a_h = 5,0 \text{ m/s}^2, K = 1,5 \text{ m/s}^2,$$

O nível de vibrações indicado nestas instruções e o valor de emissões sonoras foram medidos de acordo com um processo de medição normalizado pela norma EN 62841 e podem ser utilizados para a comparação de ferramentas elétricas. Também são adequados para uma avaliação provisória das emissões sonoras e de vibrações.

O nível de vibrações indicado e o valor de emissões sonoras representam as aplicações principais da ferramenta elétrica.

Se a ferramenta elétrica for utilizada para outras aplicações, com outras ferramentas de trabalho ou com manutenção insuficiente, é possível que o nível de vibrações e de emissões sonoras seja diferente. Isto pode aumentar sensivelmente a emissão sonora e de vibrações para o período completo de trabalho.

Para uma estimativa exata da emissão sonora e de vibrações, também deveriam ser considerados os períodos nos quais o aparelho está desligado ou funciona, mas não está sendo utilizado. Isto pode reduzir a emissão sonora e de vibrações durante o completo período de trabalho.

Além disso também deverão ser estipuladas medidas de segurança para proteger o operador contra o efeito de vibrações, como por exemplo: manutenção de ferramentas elétricas e acessórios, manter as mãos quentes e organização dos processos de trabalho.

Montagem

- ▶ **Antes de todos trabalhos na ferramenta elétrica deverá puxar a ficha de rede da tomada.**

Seleção da folha de lixa

Estão disponíveis diversas folhas de lixar, de acordo com o material a processar e com o desbaste desejado da superfície:

	Material	Aplicação	Grão	
best	- Tinta	Para lixar tinta	grosseira	40
	- Verniz			60
	- Betume de enchimento	Para lixar tinta previamente pintada (p. ex. remover pinceladas, gotas e escorrimentos de tinta)	média	80
	- Espátula			100
		Para o acabamento final de primeiras demãos antes de envernizar		120
			fina	180
			240	
			320	
			400	

	Material	Aplicação	Grão		
expert for Wood	Expert for Wood	Para o lixamento prévio, p. ex. de vigas e tábuas rugosas e grosseiras	grosseira	40	
	- Todos os derivados de madeira (p. ex. madeira dura, madeira macia, placas de aglomerado de madeira, placas de construção)	Para o alisamento e nivelamento de pequenas irregularidades		média	60
	best for Wood	Best for Wood	Para o acabamento fino de lixar madeiras	fina	80
		- Madeira dura			100
		- Placas de aglomerado de madeira			120
		- Placas de construção			180
- Materiais de metal	240				
best for Stone	- Verniz de automóvel	Para lixamento prévio	grosseira	80	
	- Pedra	Para polir moldes e para arredondar cantos		média	100
	- Mármore	Para lixamento fino em modelagem	fina	120	
	- Granito			180	
	- Cerâmica			240	
	- Vidro			320	
	- Plexiglas	Polimento brilhante e arredondamento de arestas	muito fino	400	
	- Plásticos reforçados a fibra de vidro			600	
				1200	

Substituir folha de lixa (ver figura A)

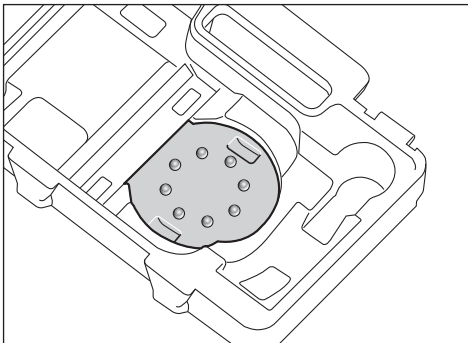
Para remover a folha de lixa (6) levante-a lateralmente e retire-a para fora do prato abrasivo (5).

Antes de colocar uma folha de lixa nova, remova a sujidade e o pó do prato abrasivo (5), p. ex. com um pincel.

Se a superfície do prato abrasivo (5) estiver equipada com um tecido de velcro, pode fixar-se de forma rápida e fácil folhas de lixa com velcro.

Pressione bem a folha de lixa (6) no lado de baixo do prato abrasivo (5).

Para garantir uma aspiração de pó ideal, certifique-se de que os furos da folha de lixa coincidem com os furos na placa abrasiva.



Para ajustar facilmente a folha de lixa (6) no prato abrasivo (5) pode usar o auxiliar de ajuste indicado na figura na mala de ferramentas. Coloque a folha de lixa com o velcro para cima no auxiliar de ajuste e pressione bem a ferramenta elétrica com o prato abrasivo.

Seleção do prato abrasivo

Dependendo da aplicação, a ferramenta elétrica pode ser equipada com pratos de lixar de diferentes espessuras:

- Prato abrasivo extremamente macio: apropriado para polir e lixar com cuidado, também em superfícies abobadadas.
- Prato abrasivo de dureza média: apropriado para todos os trabalhos de lixar, aplicação universal.
- Prato abrasivo duro: apropriado para lixar com alta potência em superfícies planas.

Trocar prato abrasivo (ver figura B)

Nota: substitua de imediato um prato de lixar (5) danificado.

Puxar a folha de lixa ou a ferramenta de polir para fora. Desaperte por completo os 4 parafusos (7) e retire o prato abrasivo (5). Coloque um novo prato abrasivo (5) e volte a apertar os parafusos.

Nota: ao colocar o prato de lixar, certifique-se de que os dentes do arrastador encaixam nos entalhes do prato de lixar.

Nota: um suporte do prato de lixar danificado só pode ser substituído por um posto de assistência técnica autorizado para ferramentas elétricas Bosch.

Aspiração de pó/de aparas

Pós de materiais como por exemplo, tintas que contém chumbo, alguns tipos de madeira, minerais e metais, podem ser nocivos à saúde. O contacto ou a inalação dos pós pode provocar reações alérgicas e/ou doenças nas vias respiratórias do utilizador ou das pessoas que se encontrem por perto.

Certos pós, como por exemplo pó de carvalho e faia são considerados como sendo cancerígenos, especialmente quando juntos com substâncias para o tratamento de madeiras (cromato, produtos de proteção da madeira). Material que contém asbesto só deve ser processado por pessoal especializado.

- Se possível deverá usar um dispositivo de aspiração de pó apropriado para o material.
- Assegurar uma boa ventilação do local de trabalho.
- É recomendável usar uma máscara de proteção respiratória com filtro da classe P2.

Observe as diretrizes para os materiais a serem processados, vigentes no seu país.

- ▶ **Evite a acumulação de pó no local de trabalho.** Pó podem entrar levemente em ignição.

Aspiração integrada com caixa do pó (ver figuras C1-C4)

Encaixe a caixa do pó (3) no bocal de sopro (8), até esta encaixar.

O nível de enchimento da caixa do pó (3) pode ser facilmente controlado através do recipiente transparente.

Para esvaziar a caixa do pó (3) puxe a mesma para baixo rodando-a.

Antes de abrir a caixa do pó (3) deve bater com a mesma sobre uma base firme tal como representado na figura, para soltar o pó do elemento filtrante.

Agarre a caixa do pó (3), vire o elemento filtrante (9) para cima e esvazie a caixa do pó. Limpe as lamelas do elemento filtrante (9) com uma escova macia.

Aspiração externa (ver figura D)

Insira uma mangueira de aspiração (10) no bocal de aspiração (8).

Ligue a mangueira de aspiração (10) a um aspirador (acessório). Encontra um resumo da ligação aos diferentes aspiradores no início deste manual.

O aspirador de pó deve ser apropriado para o material a ser trabalhado.

Utilize um aspirador especial para aspirar pó que seja extremamente nocivo à saúde, cancerígeno ou seco.

Funcionamento

Colocação em funcionamento

- ▶ **Observar a tensão de rede! A tensão da fonte de corrente elétrica deve coincidir com os dados que constam na placa de características da ferramenta elétrica. Ferramentas elétricas marcadas para 230 V também podem ser operadas com 220 V.**

Ligar/desligar

- ▶ **Certifique-se de que consegue acionar o interruptor de ligar/desligar sem ter de soltar o punho.**

Para **ligar** a ferramenta elétrica, coloque o interruptor de ligar-desligar (1) para a direita na posição "I".

Para **desligar** a ferramenta elétrica, coloque o interruptor de ligar-desligar (1) para a esquerda na posição "O".

Pré-selecionar o n.º de oscilações (GEX 125-1 AE)

Com a roda da pré-seleção do número de oscilações (2) pode pré-selecionar o n.º de oscilações necessário mesmo durante o funcionamento.

- 1 – 2 reduzido número de oscilações
- 3 – 4 médio número de oscilações
- 5 – 6 alto número de oscilações

O n.º de oscilações necessário depende do material e das condições de trabalho e pode ser determinado por tentativas.

Após um longo período de tempo a trabalhar com um n.º de oscilações reduzido, deve deixar a ferramenta elétrica a funcionar aprox. 3 minutos com o n.º de oscilações máximo em vazio para a arrefecer.

Travão do prato de lixar

O travão do prato de lixar integrado reduz o n.º de oscilações em vazio, de modo a impedir a formação de estrias na colocação da ferramenta elétrica na peça.

Se o número de oscilações em vazio aumentar constantemente com o passar do tempo, significa que o prato de lixar está danificado e tem de ser substituído de imediato ou que o travão do prato de lixar está desgastado. Um travão do prato de lixar desgastado tem de ser substituído por um posto de assistência técnica autorizado para ferramentas elétricas Bosch.

Instruções de trabalho

- ▶ **Antes de todos trabalhos na ferramenta elétrica deverá puxar a ficha de rede da tomada.**
- ▶ **Espere a ferramenta elétrica parar completamente, antes de depositá-la.**
- ▶ **A ferramenta elétrica não é adequada para o funcionamento estacionário.** Não pode p. ex. ser presa num torno de bancada ou fixada a uma bancada de trabalho.

Para trabalhar sem fadiga, pode segurar a ferramenta elétrica, consoante a aplicação, por cima, de lado ou pela frente (ver figura E).

Lixar superfícies

Ligue a ferramenta elétrica, coloque-a com toda a superfície de lixar sobre a base a trabalhar e movimente-a sobre a peça a ser trabalhada com pressão moderada.

O rendimento de desbaste e o padrão de lixamento são determinados essencialmente através da folha de lixa selecionada, do nível do número de oscilações predefinido e da pressão exercida.

Apenas folhas de lixar impecáveis garantem um excelente rendimento de desbaste e a proteção da ferramenta elétrica.

Trabalhar com uma força de pressão uniforme para aumentar a vida útil das folhas de lixar.

Demasiada pressão não resulta num melhor rendimento de desbaste, mas sim num maior desgaste da ferramenta elétrica e da folha de lixa.

Jamais utilizar uma folha de lixa com a qual foi processado metal, para processar outros materiais.

Só utilizar acessórios de lixar originais Bosch.

Lixamento grosseiro

Colocar uma folha de lixa com grão grosseiro.

Exerça apenas uma ligeira pressão sobre a ferramenta elétrica, para que possa funcionar com um n.º de oscilações mais elevado e fornecer um maior desbaste de material.

Lixamento fino

Colocar uma folha de lixa com grão mais fino.

Variando lentamente a pressão exercida ou alterando o nível do número de oscilações, poderá reduzir o número de oscilações do prato de lixar sem alterar o movimento excêntrico.

Movimente a ferramenta elétrica com pressão moderada de forma circular ou alternadamente no sentido longitudinal e transversal sobre toda a superfície da peça a ser trabalhada. Não incline a ferramenta elétrica a fim de evitar lixar através da peça a ser trabalhada, p. ex. peças folheadas.

Depois de concluir o processo de trabalho, desligue a ferramenta elétrica.

Polir

Para polir tintas corroídas ou arranhões (p. ex. vidro acrílico) a ferramenta elétrica pode ser equipada com ferramentas de polir adequadas como boina de lã de cordeiro, feltro ou esponja de polir (acessórios).

Selecione um n.º de oscilações reduzido para polir (nível 1 – 2), para evitar um aquecimento excessivo da superfície.

Aplicar o produto de polimento sobre uma superfície menor do que a deseje polir. Trabalhar o agente de polimento com uma ferramenta de polir apropriada, com movimentos cruzados ou circulares e com pressão moderada.

Não deixe o agente de polimento secar na superfície, pois tal poderá danificar a mesma. Não exponha a superfície a polir à radiação solar direta.

Limpe regularmente as ferramentas de polir, para assegurar bons resultados de polimento. Lavar as ferramentas de polir com um detergente brando e com água morna, não utilizar solventes.

Manutenção e assistência técnica

Manutenção e limpeza

- ▶ **Antes de todos trabalhos na ferramenta elétrica deverá puxar a ficha de rede da tomada.**
- ▶ **Manter a ferramenta elétrica e as aberturas de ventilação sempre limpas, para trabalhar bem e de forma segura.**

Se for necessário substituir o cabo de ligação, isto deverá ser realizado pela Bosch ou por um posto de assistência técnica autorizado para ferramentas elétricas Bosch para evitar riscos de segurança.

Serviço pós-venda e aconselhamento

O serviço pós-venda responde às suas perguntas a respeito de serviços de reparação e de manutenção do seu produto, assim como das peças sobressalentes. Desenhos explodidos

e informações acerca das peças sobressalentes também em: **www.bosch-pt.com**

A nossa equipa de consultores Bosch esclarece com prazer todas as suas dúvidas a respeito dos nossos produtos e acessórios.

Indique para todas as questões e encomendas de peças sobressalentes a referência de 10 dígitos de acordo com a placa de características do produto.

Portugal

Robert Bosch LDA
Avenida Infante D. Henrique
Lotes 2E – 3E
1800 Lisboa

Para efetuar o seu pedido online de peças entre na página www.ferramentasbosch.com.

Tel.: 21 8500000

Fax: 21 8511096

Brasil

Robert Bosch Ltda. – Divisão de Ferramentas Elétricas
Caixa postal 1195 – CEP: 13065-900
Campinas – SP
Tel.: 0800 7045 446
www.bosch.com.br/contato

Eliminação

Ferramentas elétricas, acessórios e embalagens devem ser enviados a uma reciclagem ecológica de matérias-primas.



Não deitar ferramentas elétricas no lixo doméstico!

Apenas para países da UE:

De acordo com a diretiva europeia 2012/19/UE para aparelhos elétricos e eletrónicos velhos, e com as respetivas realizações nas leis nacionais, as ferramentas elétricas que não servem mais para a utilização, devem ser enviadas separadamente a uma reciclagem ecológica.

Italiano

Avvertenze di sicurezza

Avvertenze generali di sicurezza per elettrotensili

ATTENZIONE Leggere tutte le avvertenze di pericolo, le istruzioni operative, le figure e le specifiche fornite in dotazione al presente elettrotensile. Il mancato rispetto di tutte le istruzioni sottoelencate potrà comportare il pericolo di scosse elettriche, incendi e/o gravi lesioni.

Conservare tutte le avvertenze di pericolo e le istruzioni operative per ogni esigenza futura.

Il termine "elettroutensile" riportato nelle avvertenze fa riferimento ai dispositivi dotati di alimentazione elettrica (a filo) o a batteria (senza filo).

Sicurezza della postazione di lavoro

- ▶ **Conservare l'area di lavoro pulita e ben illuminata.** Zone disordinate o buie possono essere causa di incidenti.
- ▶ **Evitare di impiegare l'elettroutensile in ambienti soggetti al rischio di esplosioni nei quali siano presenti liquidi, gas o polveri infiammabili.** Gli elettroutensili producono scintille che possono far infiammare la polvere o i gas.
- ▶ **Tenere lontani i bambini ed altre persone durante l'impiego dell'elettroutensile.** Eventuali distrazioni potranno comportare la perdita del controllo sull'elettroutensile.

Sicurezza elettrica

- ▶ **La spina di allacciamento alla rete dell'elettroutensile deve essere adatta alla presa. Evitare assolutamente di apportare qualsivoglia modifica alla spina. Non utilizzare spine adattatrici con elettroutensili dotati di collegamento a terra.** Le spine non modificate e le prese adatte allo scopo riducono il rischio di scosse elettriche.
- ▶ **Evitare il contatto fisico con superfici collegate a terra, come tubi, radiatori, fornelli elettrici e frigoriferi.** Sussiste un maggior rischio di scosse elettriche nel momento in cui il corpo è messo a massa.
- ▶ **Custodire l'elettroutensile al riparo dalla pioggia o dall'umidità.** La penetrazione dell'acqua in un elettroutensile aumenta il rischio di una scossa elettrica.
- ▶ **Non usare il cavo per scopi diversi da quelli previsti. Non usare il cavo per trasportare o appendere l'elettroutensile, né per estrarre la spina dalla presa di corrente. Non avvicinare il cavo a fonti di calore, olio, spigoli taglienti e parti della macchina in movimento.** I cavi danneggiati o aggrovigliati aumentano il rischio d'insorgenza di scosse elettriche.
- ▶ **Se si utilizza l'elettroutensile all'aperto, impiegare un cavo di prolunga adatto per l'uso all'esterno.** L'uso di un cavo di prolunga omologato per l'impiego all'esterno riduce il rischio d'insorgenza di scosse elettriche.
- ▶ **Qualora non fosse possibile evitare di utilizzare l'elettroutensile in un ambiente umido, usare un interruttore di protezione dalle correnti di guasto (RCD).** L'uso di un interruttore di sicurezza riduce il rischio di una scossa elettrica.

Sicurezza delle persone

- ▶ **Quando si utilizza un elettroutensile è importante restare vigili, concentrarsi su ciò che si sta facendo ed operare con giudizio. Non utilizzare l'elettroutensile in caso di stanchezza o sotto l'effetto di droghe, alcool o medicinali.** Un attimo di distrazione durante l'uso dell'elettroutensile può essere causa di gravi incidenti.
- ▶ **Utilizzare gli appositi dispositivi di protezione individuali. Indossare sempre gli occhiali protettivi.** L'impiego, in condizioni appropriate, di dispositivi di protezione quali maschera antipolvere, scarpe antinfortunistiche

antiscivolo, elmetto di protezione, protezioni acustiche, riduce il rischio di infortuni.

- ▶ **Evitare l'accensione involontaria dell'elettroutensile. Prima di collegare l'elettroutensile all'alimentazione di corrente e/o alla batteria, prima di prenderlo o trasportarlo, assicurarsi che sia spento.** Tenendo il dito sopra l'interruttore mentre si trasporta l'elettroutensile oppure collegandolo all'alimentazione di corrente con l'interruttore inserito, si vengono a creare situazioni pericolose in cui possono verificarsi seri incidenti.
- ▶ **Prima di accendere l'elettroutensile togliere qualsiasi attrezzo di regolazione o chiave utilizzata.** Un accessorio oppure una chiave che si trovi in una parte rotante della macchina può provocare seri incidenti.
- ▶ **Evitare di assumere posture anomale. Mantenere appoggio ed equilibrio adeguati in ogni situazione.** In questo modo è possibile controllare meglio l'elettroutensile in caso di situazioni inaspettate.
- ▶ **Indossare indumenti adeguati. Non indossare vestiti larghi, né gioielli. Tenere capelli e vestiti lontani da parti in movimento.** Vestiti larghi, gioielli o capelli lunghi potranno impigliarsi in parti in movimento.
- ▶ **Se l'utensile è dotato di un apposito attacco per dispositivi di aspirazione e raccolta polvere, accertarsi che gli stessi siano collegati ed utilizzati in modo conforme.** L'utilizzo di un'aspirazione polvere può ridurre lo svilupparsi di situazioni pericolose dovute alla polvere.
- ▶ **Evitare che la confidenza derivante da un frequente uso degli utensili si trasformi in superficialità e vengano trascurate le principali norme di sicurezza.** Una mancanza di attenzione può causare gravi lesioni in una frazione di secondo.

Trattamento accurato ed uso corretto degli elettroutensili

- ▶ **Non sottoporre la macchina a sovraccarico. Utilizzare l'elettroutensile adeguato per l'applicazione specifica.** Con un elettroutensile adatto si lavora in modo migliore e più sicuro nell'ambito della sua potenza di prestazione.
- ▶ **Non utilizzare l'elettroutensile qualora l'interruttore non consenta un'accensione/uno spegnimento corretti.** Un elettroutensile con l'interruttore rotto è pericoloso e deve essere aggiustato.
- ▶ **Prima di eseguire eventuali regolazioni, sostituire accessori o riporre la macchina al termine del lavoro, estrarre sempre la spina dalla presa di corrente e/o togliere la batteria, se rimovibile.** Tale precauzione eviterà che l'elettroutensile possa essere messo in funzione involontariamente.
- ▶ **Riporre gli elettroutensili fuori della portata dei bambini durante i periodi di inutilizzo e non consentire l'uso degli utensili stessi a persone inesperte o che non abbiano letto le presenti istruzioni.** Gli elettroutensili sono macchine pericolose quando vengono utilizzati da persone non dotate di sufficiente esperienza.

- ▶ **Eseguire la manutenzione degli elettrodomestici e relativi accessori.** Verificare la presenza di un eventuale disallineamento o inceppamento delle parti mobili, la rottura di componenti o qualsiasi altra condizione che possa pregiudicare il corretto funzionamento dell'elettrodomestico stesso. Se danneggiato, l'elettrodomestico dovrà essere riparato prima dell'uso. Numerosi incidenti vengono causati da elettrodomestici la cui manutenzione è stata effettuata poco accuratamente.
- ▶ **Mantenere gli utensili da taglio affilati e puliti.** Gli utensili da taglio curati con particolare attenzione e con taglienti affilati s'inceppano meno frequentemente e sono più facili da condurre.
- ▶ **Utilizzare sempre l'elettrodomestico, gli accessori e gli utensili specifici ecc. in conformità alle presenti istruzioni, tenendo conto delle condizioni di lavoro e delle operazioni da eseguire.** L'impiego di elettrodomestici per usi diversi da quelli consentiti potrà dar luogo a situazioni di pericolo.
- ▶ **Mantenere impugnature e superfici di presa asciutte, pulite e prive di olio e grasso.** Impugnature e superfici di presa scivolose non consentono di manipolare e controllare l'utensile in caso di situazioni inaspettate.

Assistenza

- ▶ **Fare riparare l'elettrodomestico da personale specializzato ed utilizzando solo parti di ricambio identiche.** In tale maniera potrà essere salvaguardata la sicurezza dell'elettrodomestico.

Avvertenze di sicurezza per le levigatrici

- ▶ **Utilizzare l'elettrodomestico solo per operazioni di levigatura a secco.** L'infiltrazione dell'acqua in un elettrodomestico aumenta il rischio di una scossa elettrica.
- ▶ **Accertarsi che nessuno venga messo in pericolo dalle scintille prodotte. Rimuovere eventuali materiali infiammabili dalle vicinanze.** Durante la levigatura di materiali metallici vengono prodotte delle scintille.
- ▶ **Attenzione: pericolo di incendio! Evitare un surriscaldamento del materiale levigato e della levigatrice. Svuotare sempre il contenitore per la polvere prima delle pause di lavoro.** La polvere di levigatura raccolta in sacchetti raccogli-polvere, microfiltri, sacchetti di carta (o nel sacchetto di carta/nel filtro dell'aspirapolvere) in condizioni sfavorevoli – ad esempio a causa della produzione di scintille durante la levigatura dei metalli – potrebbe incendiarsi. Sussiste particolare pericolo qualora la polvere di levigatura venga miscelata con residui di vernice, poliuretano o altre sostanze chimiche e nel caso in cui il materiale levigato si surriscaldi in seguito ad una lavorazione prolungata.

Dati tecnici

Levigatrice rotoorbitale	GEX 125-1 A	GEX 125-1 AE
Codice articolo	3 601 C87 0..	3 601 C87 5..
Preselezione del numero di oscillazioni	–	●

- ▶ **Pulire regolarmente le feritoie di aerazione dell'elettrodomestico.** Il ventilatore del motore attira polvere nella carcassa ed una forte raccolta di polvere di metallo può provocare pericoli di origine elettrica.
- ▶ **Prima di posare l'elettrodomestico, attendere sempre che si sia arrestato completamente.**
- ▶ **Fissare il pezzo in lavorazione.** Un pezzo in lavorazione può essere bloccato con sicurezza in posizione solo utilizzando un apposito dispositivo di serraggio oppure una morsa a vite e non tenendolo con la semplice mano.

Descrizione del prodotto e dei servizi forniti

Leggere tutte le avvertenze e disposizioni di sicurezza. La mancata osservanza delle avvertenze e disposizioni di sicurezza può causare folgorazioni, incendi e/o lesioni di grave entità.

Si prega di osservare le immagini nella prima parte delle istruzioni per l'uso.

Utilizzo conforme

L'elettrodomestico è ideato per la levigatura a secco di legno, materie plastiche, metallo, stucco nonché superfici verniciate.

Gli elettrodomestici con regolazione elettronica sono adatti anche per la lucidatura.

Componenti illustrati

La numerazione dei componenti illustrati si riferisce all'illustrazione dell'elettrodomestico che si trova sulla pagina con la rappresentazione grafica.

- (1) Interruttore di avvio/arresto
- (2) Rotellina di preselezione del numero di oscillazioni (GEX 125-1 AE)
- (3) Contenitore per la polvere completo (sistema Microfilter)
- (4) Impugnatura (superficie di presa isolata)
- (5) Platorello
- (6) Foglio abrasivo ^{A)}
- (7) Viti per platorello
- (8) Bocchetta di scarico
- (9) Elemento filtrante (sistema Microfilter)
- (10) Tubo flessibile di aspirazione ^{A)}

A) L'accessorio illustrato oppure descritto non è compreso nel volume di fornitura standard. L'accessorio completo è contenuto nel nostro programma accessori.

Levigatrice rotoorbitale		GEX 125-1 A	GEX 125-1 AE
Potenza assorbita nominale	W	250	250
Numero di giri a vuoto n_0	giri/min	12000	7500 - 12000
Numero oscillazioni a vuoto	giri/min	24000	15000 - 24000
Diametro di oscillazione	mm	2,5	2,5
Diametro del platorello	mm	125	125
Peso secondo EPTA-Procedure 01:2014	kg	1,3	1,3
Classe di protezione		□ / II	□ / II

I dati sono validi per una tensione nominale [U] di 230 V. In caso di tensioni differenti e di versioni per Paesi specifici, tali dati potranno variare.

Informazioni su rumorosità e vibrazioni

Valori di emissione acustica rilevati conformemente a **EN 62841-2-4**.

Il livello di pressione acustica ponderato A dell'elettrostrumento è tipicamente di **77 dB(A)**. Grado d'incertezza $K = 2,8$ dB. Il livello di rumorosità durante il lavoro può superare gli 80 dB(A).

Indossare protezioni acustiche.

Valori di oscillazione totali a_w (somma vettoriale delle tre direzioni) e grado d'incertezza K , rilevati conformemente a **EN 62841-2-4**:

$a_w = 5,0 \text{ m/s}^2$, $K = 1,5 \text{ m/s}^2$,

Il livello di vibrazione ed il valore di emissione acustica indicati nelle presenti istruzioni sono stati rilevati seguendo una procedura di misurazione conforme alla norma EN 62841 e sono utilizzabili per confrontare gli elettrostrumenti. Le stesse procedure sono idonee anche per una valutazione temporanea del livello di vibrazione e dell'emissione acustica.

Il livello di vibrazione ed il valore di emissione acustica sono riferiti agli impieghi principali dell'elettrostrumento; qualora,

tuttavia, l'elettrostrumento venisse utilizzato per altre applicazioni, oppure con accessori differenti o in caso di insufficiente manutenzione, il livello di vibrazione ed il valore di emissione acustica potrebbero variare. Ciò potrebbe aumentare sensibilmente l'emissione di vibrazioni e l'emissione acustica sull'intero periodo di funzionamento.

Per valutare con precisione i valori di vibrazione e di emissione acustica, andranno considerati anche i periodi nei quali l'utensile sia spento, oppure acceso, ma non utilizzato. Ciò potrebbe ridurre sensibilmente l'emissione di vibrazioni e l'emissione acustica sull'intero periodo di funzionamento.

Adottare misure di sicurezza supplementari per proteggere l'operatore dall'effetto delle vibrazioni: ad esempio, sottoponendo a manutenzione l'elettrostrumento e gli accessori, mantenendo calde le mani e organizzando i vari processi di lavoro.

Montaggio

- **Prima di qualunque intervento sull'elettrostrumento estrarre la spina di rete dalla presa.**

Scelta del foglio abrasivo

Sono disponibili fogli abrasivi di diversa qualità in funzione del materiale da lavorare e dell'asportazione di materiale desiderata:

	Materiale	Applicazione	Grana	
best For Paint	- Colore	Per rimozione di colore	grossa	40
				60
	- Vernice	Per levigatura di colore di fondo (ad es. per rimuovere tracce di pennello, gocce di colore ed irregolarità superficiali)	media	80
				100
				120
	- Materiali riempitivi	Per levigatura finale di materiali di fondo prima della verniciatura	fine	180
240				
320				
400				
- Spatola				

	Materiali	Applicazione	Grana		
expert for Wood	Expert for Wood	Per levigatura preliminare, ad es. di travi ed assi grezze e non piallate	grossa	40	
	– Tutti i materiali legnosi (ad es. legno duro, legno tenero, pannelli in truciolato, pannelli da costruzione)			60	
	Best for Wood	Per levigatura finale e microlevigatura del legno	fine	80	
				– Legno duro	100
				– Pannelli di masonite	120
				– Pannelli da costruzione	180
	best for Stone	– Vernice per auto	Per levigatura preliminare	grossa	80
		– Pietra	Per levigatura sagomata e smussatura	media	100
	– Marmo	120			
	best for Stone	– Granito – Ceramica – Vetro – Plexiglas – Materiali in fibra di vetro	Per la microlevigatura durante la formatura	fine	180
240					
320					
Levigatura lucidante ed arrotondamento degli spigoli			molto fine	400	
				600	
1200					

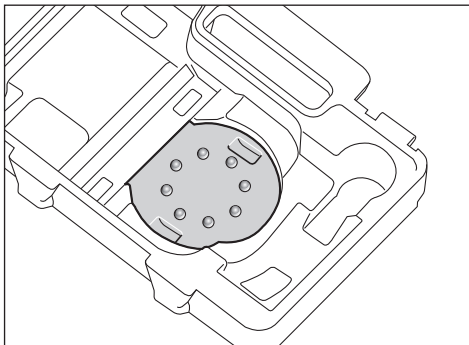
Sostituzione del foglio abrasivo (vedere Fig. A)

Per rimuovere il foglio abrasivo (6), sollevarlo lateralmente ed estrarlo dal platorello (5).

Prima di applicare un nuovo foglio abrasivo, rimuovere es impurità e polvere dal platorello (5), ad es. con un pennello. La superficie del platorello (5) consiste in un tessuto a strappo, che consente di fissare gli appositi fogli abrasivi in modo semplice e rapido.

Premere saldamente il foglio abrasivo (6) sul lato inferiore del platorello (5).

Per garantire un'ottimale aspirazione della polvere, accertarsi che le incisioni praticate nel foglio abrasivo coincidano con i fori sul platorello.



Per regolare agevolmente il foglio abrasivo (6) sul platorello (5), si potrà utilizzare l'apposito ausilio, illustrato in figura, che si troverà nella cassetta utensili. Applicare nell'ausilio di regolazione il foglio abrasivo con il tessuto a strappo rivolto

in alto e premere saldamente in posizione l'elettrotensile con il platorello.

Sceita del platorello

In base al tipo di applicazione, l'elettrotensile può essere dotato di platorelli di durezza differente:

- Platorello extra morbido: adatto per la lucidatura e la levigatura accurata, anche su superfici convesse.
- Platorello di media durezza: adatto per tutti i lavori di levigatura, impiegabile universalmente.
- Platorello duro: adatto per elevata prestazione abrasiva su superfici piane.

Sostituzione del platorello (vedere Fig. B)

Avvertenza: Sostituire immediatamente il platorello (5), qualora sia danneggiato.

Rimuovere il foglio abrasivo oppure l'accessorio per la lucidatura. Svitare completamente le 4 viti (7) e prelevare il platorello (5). Applicare il nuovo platorello (5) e serrare nuovamente le viti.

Avvertenza: Nell'applicare il platorello, accertarsi che le dentature del trascinatore si inseriscano negli incavi del platorello stesso.

Avvertenza: Un platorello di supporto danneggiato andrà sostituito esclusivamente da un Centro Assistenza autorizzato per elettrotensili Bosch.

Aspirazione polvere/aspirazione trucioli

Polveri e materiali come vernici contenenti piombo, alcuni tipi di legname, minerali e metalli possono essere dannosi per la salute. Il contatto oppure l'inalazione delle polveri possono causare reazioni allergiche e/o malattie delle vie respiratorie dell'operatore oppure delle persone che si trovano nelle vici-

nanze.

Determinate polveri come polvere da legname di faggio o di quercia sono considerate cancerogene, in modo particolare insieme ad additivi per il trattamento del legname (cromato, protezione per legno). Materiale contenente amianto deve essere lavorato esclusivamente da personale specializzato.

- Utilizzare possibilmente un'aspirazione polvere adatta per il materiale.
- Provvedere ad una buona aerazione del posto di lavoro.
- Si consiglia di portare una mascherina protettiva con classe di filtraggio P2.

Osservare le norme in vigore nel vostro Paese per i materiali da lavorare.

- **Evitare accumuli di polvere nella postazione di lavoro.**
Le polveri si possono incendiare facilmente.

Aspirazione propria con contenitore per la polvere (vedere Fig. C1-C4)

Applicare il contenitore per la polvere (3) sulla bocchetta di scarico (8) sino a farlo scattare in posizione.

Il livello di riempimento del contenitore per la polvere (3) si potrà agevolmente controllare, grazie alla trasparenza del contenitore stesso.

Per svuotare il contenitore per la polvere (3), estrarlo verso il basso, ruotandolo.

Prima di aprire il contenitore per la polvere (3), esso andrà battuto su una superficie solida, come illustrato in figura, per distaccare la polvere dall'elemento filtrante.

Trattenere il contenitore per la polvere (3), ribaltare l'elemento filtrante (9) verso l'alto e svuotare il contenitore per la polvere. Pulire le lamelle dell'elemento filtrante (9) con un pennello morbido.

Aspirazione esterna (vedere Fig. D)

Innestare un tubo flessibile di aspirazione (10) sulla bocchetta di scarico (8).

Collegare il tubo flessibile di aspirazione (10) ad un aspiratore. Una panoramica dei collegamenti ai vari tipi di aspiratori è riportata alla prima pagina delle presenti istruzioni.

L'aspiratore dovrà essere adatto al materiale da lavorare.

Utilizzare un aspiratore speciale per l'aspirazione di polveri particolarmente nocive per la salute, cancerogene oppure polveri asciutte.

Utilizzo

Messa in funzione

- **Osservare la tensione di rete! La tensione riportata sulla targhetta di identificazione dell'elettrotensile deve corrispondere alla tensione della rete elettrica di alimentazione. Gli elettrotensili con l'indicazione di 230 V possono essere collegati anche alla rete di 220 V.**

Accensione/spengimento

- **Accertarsi che sia possibile azionare l'interruttore di avvio/arresto senza lasciare l'impugnatura.**

Per **accendere** l'elettrotensile, inclinare l'interruttore di accensione/spengimento (1) verso destra, in posizione «I».

Per **spegnere** l'elettrotensile, inclinare l'interruttore di accensione/spengimento (1) verso sinistra, in posizione «O».

Preselezione del numero di oscillazioni (GEX 125-1 AE)

La rotellina di preselezione del numero di oscillazioni (2) consente di preselezionare il numero di oscillazioni desiderato anche durante il funzionamento.

1 - 2 basso numero di oscillazioni

3 - 4 medio numero di oscillazioni

5 - 6 alto numero di oscillazioni

Il numero di oscillazioni necessario dipende dal tipo di materiale in lavorazione e dalle specifiche condizioni operative e può essere dunque determinato a seconda del caso eseguendo delle prove pratiche.

In seguito a lunghe operazioni di lavoro con un numero di oscillazioni minimo, per il raffreddamento dell'elettrotensile lo stesso dovrebbe essere lasciato ruotare in funzionamento a vuoto al massimo numero di oscillazioni per ca. 3 minuti.

Freno del platorello

Un freno integrato del platorello riduce il numero di oscillazioni in caso di funzionamento a vuoto in modo che, applicando l'elettrotensile sul pezzo in lavorazione, venga impedita la formazione di striature.

Se nel corso del tempo il numero di oscillazioni nel funzionamento a vuoto aumenta continuamente significa che il platorello è danneggiato e deve essere quindi sostituito oppure che il freno del platorello è usurato. Un freno del platorello usurato andrà sostituito da un Centro Assistenza autorizzato per elettrotensili Bosch.

Indicazioni operative

- **Prima di qualunque intervento sull'elettrotensile estrarre la spina di rete dalla presa.**
- **Prima di posare l'elettrotensile, attendere sempre che si sia arrestato completamente.**
- **L'elettrotensile non è adatto per l'impiego stazionario.** Non deve per esempio essere stretto in una morsa o fissato su un banco da lavoro.

Per lavorare senza fatica, l'elettrotensile si potrà tenere dalla parte superiore, lateralmente o dalla parte anteriore, in base al tipo di applicazione (vedere Fig. E).

Levigatura di superfici

Accendere l'elettrotensile, applicarlo con l'intera superficie di levigatura sul fondo da lavorare e muoverlo sopra l'intero pezzo in lavorazione esercitando pressione moderata.

La capacità di asportazione e la micrografia vengono determinate essenzialmente dalla scelta del foglio abrasivo, dal livello di numero di oscillazioni preselezionato e dalla pressione di contatto.

Soltanto fogli abrasivi in perfetto stato garantiscono una buona capacità di levigatura e non sono gravosi per l'elettrotensile.

Per aumentare la durata dei fogli abrasivi avere sempre cura di esercitare una pressione uniforme.

Un eccessivo aumento della pressione esercitata non comporta una maggiore capacità di levigatura, ma provoca una maggiore usura dell'elettrotensile e del foglio abrasivo.

Una volta utilizzato un foglio abrasivo per la lavorazione del metallo non utilizzarlo più per altri materiali.

Utilizzare esclusivamente accessori di levigatura originali Bosch.

Levigatura grossolana

Applicare un foglio abrasivo di grana grossa.

Premere l'elettrotensile solo leggermente in modo che lo stesso funzioni al massimo numero di oscillazioni e venga ottenuta una grande asportazione di materiale.

Microlevigatura

Applicare un foglio abrasivo di grana fine.

Variando leggermente la pressione esercitata, oppure variando il livello del numero di oscillazioni, si potrà ridurre il numero di oscillazioni del platorello; il movimento eccentrico verrà mantenuto.

Muovere l'elettrotensile con pressione moderata in piano con movimento rotatorio oppure muoverlo alternativamente in direzione longitudinale e trasversale sul pezzo in lavorazione. Non inclinare l'elettrotensile per evitare una levigatura eccessiva del pezzo da lavorare, ad es. impiallacciatura.

Una volta conclusa l'operazione di lavoro, spegnere l'elettrotensile.

Lucidatura

L'elettrotensile può essere equipaggiato con relativi utensili per lucidatura come cuffia in lana d'agnello, feltro per lucidatura oppure spugna per lucidatura (accessori) per la lucidatura di vernici danneggiate dagli agenti atmosferici oppure per la ripassatura di graffi (ad es. vetro acrilico).

Per la lucidatura, selezionare un numero di oscillazioni basso (livello 1 - 2), al fine di evitare il surriscaldamento della superficie.

Applicare il lucido su una superficie un poco più piccola di quanto si desidera lucidare. Lavorare il lucido con un utensile per lucidatura di tipo idoneo, con movimenti incrociati o rotatori ed una pressione moderata.

Non lasciare asciugare il lucido sulla superficie, in caso contrario la superficie potrebbe venire danneggiata. Non sottoporre la superficie da lucidare alla radiazione solare diretta.

Pulire con regolarità gli utensili di lucidatura, per garantirsi buoni risultati. Lavare gli utensili per lucidatura con detersivo delicato ed acqua calda, non utilizzare alcun diluente.

Manutenzione ed assistenza

Manutenzione e pulizia

- ▶ **Prima di qualunque intervento sull'elettrotensile estrarre la spina di rete dalla presa.**
- ▶ **Per poter garantire buone e sicure operazioni di lavoro, tenere sempre pulite l'elettrotensile e le fessure di ventilazione.**

Qualora si rendesse necessaria una sostituzione del cavo di collegamento, la stessa deve essere effettuata da Bosch oppure da un centro di assistenza clienti autorizzato per elettrotensili Bosch per evitare pericoli per la sicurezza.

Servizio di assistenza e consulenza tecnica

Il servizio di assistenza risponde alle Vostre domande relative alla riparazione e alla manutenzione del Vostro prodotto nonché concernenti i pezzi di ricambio. Disegni in vista esplosa e informazioni relative ai pezzi di ricambio sono consultabili anche sul sito **www.bosch-pt.com**

Il team di consulenza tecnica Bosch sarà lieto di rispondere alle Vostre domande in merito ai nostri prodotti e accessori. In caso di richieste o di ordinazione di pezzi di ricambio, comunicare sempre il codice prodotto a 10 cifre riportato sulla targhetta di fabbricazione dell'elettrotensile.

Italia

Officina Elettrotensili
Robert Bosch S.p.A.
Corso Europa 2/A
20020 LAINATE (MI)
Tel.: (02) 3696 2663
Fax: (02) 3696 2662
Fax: (02) 3696 8677
E-Mail: officina.elettrotensili@it.bosch.com

Svizzera

Sul sito www.bosch-pt.com/ch/it è possibile ordinare direttamente on-line i ricambi.
Tel.: (044) 8471513
Fax: (044) 8471553
E-Mail: Aftersales.Service@de.bosch.com

Smaltimento

Avviare ad un riciclaggio rispettoso dell'ambiente gli imballaggi, gli elettrotensili e gli accessori dismessi.



Non gettare elettrotensili dismessi tra i rifiuti domestici!

Solo per i Paesi della CE:

Conformemente alla Direttiva Europea 2012/19/UE sui rifiuti di apparecchiature elettriche ed elettroniche (RAEE) ed all'attuazione del recepimento nel diritto nazionale, gli elettrotensili diventati inservibili devono essere raccolti separatamente ed essere smaltiti/riciclati nel rispetto dell'ambiente.

Nederlands

Veiligheidsaanwijzingen

Algemene veiligheidsaanwijzingen voor elektrische gereedschappen

⚠ WAARSCHUWING Lees alle waarschuwingen, veiligheidsaanwijzingen, afbeeldingen en specificaties die bij dit elektrische gereedschap worden geleverd. Als de hieronder vermelde aanwijzingen niet worden opgevolgd, kan dit een elektrische schok, brand en/of ernstig letsel tot gevolg hebben. **Bewaar alle waarschuwingen en voorschriften voor toekomstig gebruik.**

Het in de waarschuwingen gebruikte begrip elektrisch gereedschap heeft betrekking op elektrische gereedschappen voor gebruik op het stroomnet (met netsnoer) en op elektrische gereedschappen voor gebruik met een accu (zonder netsnoer).

Veiligheid van de werkomgeving

- ▶ **Houd uw werkomgeving schoon en goed verlicht.** Een rommelige of onverlichte werkomgeving kan tot ongevallen leiden.
- ▶ **Werk met het elektrische gereedschap niet in een omgeving met explosiegevaar waarin zich brandbare vloeistoffen, brandbare gassen of brandbaar stof bevinden.** Elektrische gereedschappen veroorzaken vonken die het stof of de dampen tot ontsteking kunnen brengen.
- ▶ **Houd kinderen en andere personen tijdens het gebruik van het elektrische gereedschap uit de buurt.** Wanneer u wordt afgeleid, kunt u de controle over het gereedschap verliezen.

Elektrische veiligheid

- ▶ **De aansluitstekker van het elektrische gereedschap moet in het stopcontact passen. De stekker mag in geen geval worden veranderd. Gebruik geen adapterstekkers in combinatie met geaarde elektrische gereedschappen.** Onveranderde stekkers en passende stopcontacten beperken het risico van een elektrische schok.
- ▶ **Voorkom aanraking van het lichaam met geaarde oppervlakken, bijvoorbeeld van buizen, verwarmingen, fornuizen en koelkasten.** Er bestaat een verhoogd risico door een elektrische schok wanneer uw lichaam geaard is.
- ▶ **Houd het gereedschap uit de buurt van regen en vocht.** Het binnendringen van water in het elektrische gereedschap vergroot het risico van een elektrische schok.
- ▶ **Gebruik de kabel niet voor een verkeerd doel, om het elektrische gereedschap te dragen of op te hangen of**

om de stekker uit het stopcontact te trekken. Houd de kabel uit de buurt van hitte, olie, scherpe randen of bewegende delen. Beschadigde of in de war geraakte kabels vergroten het risico van een elektrische schok.

- ▶ **Wanneer u buitenshuis met elektrisch gereedschap werkt, dient u alleen verlengkabels te gebruiken die voor gebruik buitenshuis zijn goedgekeurd.** Het gebruik van een voor gebruik buitenshuis geschikte verlengkabel beperkt het risico van een elektrische schok.
- ▶ **Als het gebruik van het elektrische gereedschap in een vochtige omgeving onvermijdelijk is, dient u een aardlekschakelaar te gebruiken.** Het gebruik van een aardlekschakelaar vermindert het risico van een elektrische schok.

Veiligheid van personen

- ▶ **Wees alert, let goed op wat u doet en ga met verstand te werk bij het gebruik van het elektrische gereedschap. Gebruik geen elektrisch gereedschap, wanneer u moe bent of onder invloed staat van drugs, alcohol of medicijnen.** Een moment van onoplettendheid bij het gebruik van het elektrische gereedschap kan tot ernstige verwondingen leiden.
- ▶ **Draag persoonlijke beschermingsmiddelen. Draag altijd een veiligheidsbril.** Het dragen van persoonlijke beschermingsmiddelen zoals een stofmasker, slipvasteschoenen, een veiligheidshelm of gehoorbescherming, afhankelijk van de aard en het gebruik van het elektrische gereedschap, vermindert het risico van verwondingen.
- ▶ **Voorkom per ongeluk inschakelen. Controleer dat het elektrische gereedschap uitgeschakeld is, voordat u de stekker in het stopcontact steekt of de accu aansluit en voordat u het gereedschap oppakt of draagt.** Wanneer u bij het dragen van het elektrische gereedschap uw vinger aan de schakelaar hebt of wanneer u het gereedschap ingeschakeld op de stroomvoorziening aansluit, kan dit tot ongevallen leiden.
- ▶ **Verwijder instelgereedschappen of schroefslutels, voordat u het elektrische gereedschap inschakelt.** Een instelgereedschap of sleutel in een draaiend deel van het gereedschap kan tot verwondingen leiden.
- ▶ **Voorkom een onevenwichtige lichaamshouding. Zorg ervoor dat u stevig staat en steeds in evenwicht blijft.** Daardoor kunt u het elektrische gereedschap in onverwachte situaties beter onder controle houden.
- ▶ **Draag geschikte kleding. Draag geen loshangende kleding of sieraden. Houd haren en kleding uit de buurt van bewegende delen.** Loshangende kleding, lange haren en sieraden kunnen door bewegende delen worden meegenomen.
- ▶ **Wanneer stofafzuigings- of stofopvangvoorzieningen kunnen worden gemonteerd, dient u zich ervan te verzekeren dat deze zijn aangesloten en juist worden gebruikt.** Het gebruik van een stofafzuiging beperkt het gevaar door stof.

- ▶ **Ondanks het feit dat u eventueel heel goed vertrouwd bent met het gebruik van gereedschappen, moet u ervoor zorgen dat u niet nonchalant wordt en veiligheidsvoorschriften voor het gereedschap gaat negeren.** Een onoplettende handeling kan binnen een fractie van een seconde ernstig letsel veroorzaken.

Zorgvuldige omgang met en zorgvuldig gebruik van elektrische gereedschappen

- ▶ **Overbelast het gereedschap niet. Gebruik voor uw werkzaamheden het daarvoor bestemde elektrische gereedschap.** Met het passende elektrische gereedschap werkt u beter en veiliger binnen het aangegeven capaciteitsbereik.
- ▶ **Gebruik geen elektrisch gereedschap waarvan de schakelaar defect is.** Elektrisch gereedschap dat niet meer kan worden in- of uitgeschakeld, is gevaarlijk en moet worden gerepareerd.
- ▶ **Trek de stekker uit het stopcontact en/of neem de accu (indien uitneembaar) uit het elektrische gereedschap, voordat u het elektrische gereedschap instelt, accessoires wisselt of het elektrische gereedschap opbergt.** Deze voorzorgsmaatregel voorkomt onbedoeld starten van het elektrische gereedschap.
- ▶ **Bewaar niet-gebruikte elektrische gereedschappen buiten bereik van kinderen. Laat het gereedschap niet gebruiken door personen die er niet mee vertrouwd zijn en deze aanwijzingen niet hebben gelezen.** Elektrische gereedschappen zijn gevaarlijk wanneer deze door onervaren personen worden gebruikt.
- ▶ **Pleeg onderhoud aan elektrische gereedschappen en accessoires. Controleer of bewegende delen van het gereedschap correct functioneren en niet vastklemmen en of onderdelen zodanig gebroken of beschadigd zijn dat de werking van het elektrische gereedschap nadelig wordt beïnvloed. Laat deze beschadigde onderdelen vóór gebruik repareren.** Veel ongevallen hebben hun oorzaak in slecht onderhouden elektrische gereedschappen.
- ▶ **Houd snijdende inzetgereedschappen scherp en schoon.** Zorgvuldig onderhouden snijdende inzetgereedschappen met scherpe snijkanten klemmen minder snel vast en zijn gemakkelijker te geleiden.
- ▶ **Gebruik elektrisch gereedschap, accessoires, inzetgereedschappen en dergelijke volgens deze aanwijzingen. Let daarbij op de arbeidsomstandigheden en de uit te voeren werkzaamheden.** Het gebruik van elektrische gereedschappen voor andere dan de voorziene toepassingen kan tot gevaarlijke situaties leiden.
- ▶ **Houd handgrepen en greepvlakken droog, schoon en vrij van olie en vet.** Gladde handgrepen en greepvlakken verhinderen dat het gereedschap in onverwachte situaties veilig kan worden gehanteerd en bediend.

Service

- ▶ **Laat het elektrische gereedschap alleen repareren door gekwalificeerd en vakkundig personeel en alleen met originele vervangingsonderdelen.** Daarmee wordt

gewaarborgd dat de veiligheid van het gereedschap in stand blijft.

Veiligheidsaanwijzingen voor schuurmachines

- ▶ **Gebruik het elektrische gereedschap uitsluitend voor droog schuren.** Het binnendringen van water in het elektrische gereedschap vergroot het risico van een elektrische schok.
- ▶ **Let erop dat er geen personen door rondvliegende vonken in gevaar gebracht worden. Verwijder brandbare materialen uit de buurt.** Bij het schuren van metalen ontstaan rondvliegende vonken.
- ▶ **Let op brandgevaar! Vermijd oververhitting van het te schuren materiaal en van de schuurmachine. Maak vóór werkonderbrekingen altijd het stofreservoir leeg.** Schuurstof in stofzak, microfilter, papieren zak (of in de filterzak resp. filter van de stofzuiger) kan onder ongunstige omstandigheden, zoals rondvliegende vonken bij het schuren van metalen, vanzelf ontsteken. Er bestaat vooral gevaar, wanneer het schuurstof met lak-, polyurethaanresten of andere chemische stoffen vermengd is, en het te schuren materiaal na lang werken heet is.
- ▶ **Reinig regelmatig de ventilatieopeningen van uw elektrische gereedschap.** De motorventilator trekt stof in het huis en een sterke ophoping van metaalstof kan elektrische gevaren veroorzaken.
- ▶ **Wacht tot het elektrische gereedschap tot stilstand is gekomen, voordat u het neerlegt.**
- ▶ **Zet het werkstuk vast.** Een met spanvoorzieningen of een bankschroef vastgehouden werkstuk wordt beter vastgehouden dan u met uw hand kunt doen.

Beschrijving van product en werking

Lees alle veiligheidsaanwijzingen en instructies. Het niet naleven van de veiligheidsaanwijzingen en instructies kan elektrische schokken, brand en/of zware verwondingen veroorzaken.

Neem goed nota van de afbeeldingen in het voorste deel van de gebruiksaanwijzing.

Beoogd gebruik

Het elektrische gereedschap is bestemd voor het droog schuren van hout, kunststof, metaal, plamuur en gelakte oppervlakken.

Elektrische gereedschappen met elektronische regeling zijn ook geschikt om ermee te polijsten.

Afgebeelde componenten

De componenten zijn genummerd zoals op de afbeelding van het elektrische gereedschap op de pagina met afbeeldingen.

- (1) Aan/uit-schakelaar
- (2) Stelknop instelling aantal schuurbewegingen (GEX 125-1 AE)
- (3) Stofbox compleet (Microfilter System)

- (4) Handgreep (geïsoleerd greepvlak)
- (5) Schuurplateau
- (6) Schuurblad ^{A)}
- (7) Schroeven voor schuurplateau
- (8) Uitblaasopening

- (9) Filterelement (Microfilter System)
- (10) Afzuigslang ^{A)}

A) **Niet elk afgebeeld en beschreven accessoire is standaard bij de levering inbegrepen. Alle accessoires zijn te vinden in ons accessoireprogramma.**

Technische gegevens

Excenterschuurmachine		GEX 125-1 A	GEX 125-1 AE
Productnummer		3 601 C87 0..	3 601 C87 5..
Instelling aantal schuurbewegingen		–	●
Nominaal opgenomen vermogen	W	250	250
Onbelast toerental n_0	o.p.m.	12000	7500 – 12000
Onbelast aantal schuurbewegingen	o.p.m.	24000	15000 – 24000
Schuurcirkeldiameter	mm	2,5	2,5
Diameter schuurplateau	mm	125	125
Gewicht volgens EPTA-procedure 01:2014	kg	1,3	1,3
Beschermklasse		□ / II	□ / II

De gegevens gelden voor een nominale spanning [U] van 230 V. Bij afwijkende spanningen en in landspecifieke uitvoeringen kunnen deze gegevens variëren.

Informatie over geluid en trillingen

Geluidsemissiewaarden vastgesteld conform **EN 62841-2-4**.

Het A-gewogen geluidsdruk niveau van het elektrische gereedschap bedraagt typisch **77 dB(A)**. Onzekerheid $K = 2,8$ dB. Het geluidsniveau bij het werken kan 80 dB(A) overschrijden.

Draag gehoorbescherming!

Totale trillingswaarden a_n (vectorsom van drie richtingen) en onzekerheid K bepaald conform **EN 62841-2-4**:

$$a_n = 5,0 \text{ m/s}^2, K = 1,5 \text{ m/s}^2,$$

Het in deze gebruiksaanwijzing vermelde trillingsniveau en de geluidsemissiewaarde zijn gemeten met een volgens EN 62841 genormeerde meetmethode en kunnen worden gebruikt om elektrische gereedschappen met elkaar te vergelijken. Ze zijn ook geschikt voor een voorlopige inschatting van de trillings- en geluidsemissie.

Het aangegeven trillingsniveau en de aangegeven geluidsemissiewaarde representeren de voornaamste toepassingen van het elektrische gereedschap. Wanneer het elek-

trische gereedschap echter wordt gebruikt voor andere toepassingen, met afwijkende inzetgereedschappen of onvoldoende onderhoud, dan kunnen het trillingsniveau en de geluidsemissiewaarde afwijken. Dit kan de trillings- en geluidsemissie gedurende de gehele arbeidsperiode duidelijk verhogen.

Voor een nauwkeurige schatting van de trillings- en geluidsemissies moet ook rekening worden gehouden met de tijden waarin het gereedschap uitgeschakeld is, of waarin het gereedschap wel loopt, maar niet werkelijk wordt gebruikt. Dit kan de trillings- en geluidsemissies gedurende de gehele arbeidsperiode duidelijk verminderen.

Leg aanvullende veiligheidsmaatregelen ter bescherming van de gebruiker tegen het effect van trillingen vast, zoals: onderhoud van elektrische gereedschappen en inzetgereedschappen, warm houden van de handen, organisatie van het arbeidsproces.

Montage

- ▶ **Trek vóór werkzaamheden aan het elektrische gereedschap altijd de stekker uit het stopcontact.**

Keuze van het schuurblad

Afgestemd op het te bewerken materiaal en de gewenste afname van het oppervlak zijn er verschillende schuurbladen verkrijgbaar:

	Materiaal	Gebruik	Korrel	
best for Paint	<ul style="list-style-type: none"> - Verf - Lak - Vulmiddel - Plamuur 	Voor het afschuren van verf	Grof	40 60
		Voor het schuren van grondverf (bv. het verwijderen van kwaststrepen, verfdruppels en uitgelopen verf)	Gemiddeld	80 100 120
		Voor het opschuren van grondverflagen voor het lakken	Fijn	180 240 320 400
	expert for Wood best for Wood <ul style="list-style-type: none"> - Alle materialen op houtbasis (bv. hardhout, zachthout, spaanplaat, bouwplaten) - Hardhout - Spaanplaten - Bouwplaten - Metaal 	Schuren van bijvoorbeeld ruwe, ongeschaafde balken en planken	Grof	40 60
		Vlak schuren en wegschuren van kleine onefenheden	Gemiddeld	80 100 120
		Hout fijn schuren	Fijn	180 240 320 400
best for Stone <ul style="list-style-type: none"> - Autolak - Steen - Marmmer - Graniet - Keramiek - Glas - Plexiglas - Glasvezelkunststoffen 		Voorschuren	Grof	80
		Vormschuren en kanten breken	Gemiddeld	100 120
	Fijn schuren bij vormgeving	fijn	180 240 320 400	
	Glanzend schuren en kanten afronden	Zeer fijn	600 1200	

Schuurblad verwisselen (zie afbeelding A)

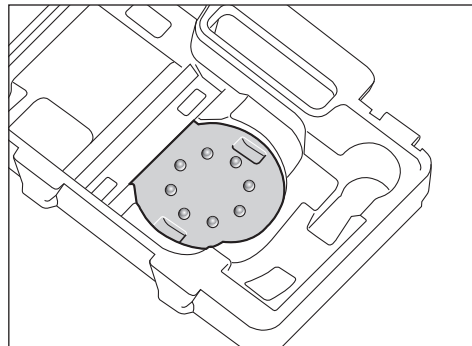
Voor het verwijderen van het schuurblad **(6)** tilt u dit opzij op en trekt u het van het schuurplateau **(5)** af.

Verwijder vóór het aanbrengen van een nieuw schuurblad vuil en stof van het schuurplateau **(5)**, bijv. met een kwastje.

Het oppervlak van het schuurplateau **(5)** bestaat uit klitweefsel, zodat u schuurbladen met klit hechting snel en eenvoudig kunt bevestigen.

Duw het schuurblad **(6)** stevig op de onderkant van het schuurplateau **(5)**.

Let er voor het waarborgen van een optimale stofafzuiging op dat de perforaties in het schuurblad overeenstemmen met de openingen bij het schuurplateau.



Voor het eenvoudig afstellen van het schuurblad **(6)** op het schuurplateau **(5)** kunt u het in de afbeelding getoonde afstelhulpmiddel in de gereedschapskoffer gebruiken. Leg het schuurblad met het klitweefsel naar boven in het afstelhulpmiddel en duw het elektrische gereedschap er met het schuurplateau stevig op.

Keuze van het schuurplateau

Afhankelijk van de toepassing kan het elektrische gereedschap worden uitgerust met schuurplateaus van verschillende hardheid:

- Schuurplateau extra zacht: geschikt voor polijsten en schuren met gevoel, ook op gebogen oppervlakken.
- Steunschijf middelhard: geschikt voor alle schuurwerkzaamheden, universeel toepasbaar.
- Schuurplateau hard: geschikt voor grote schuurcapaciteit op egale oppervlakken.

Schuurplateau verwisselen (zie afbeelding B)

Aanwijzing: Vervang een beschadigd (5) schuurplateau onmiddellijk.

Trek het schuurblad of polijstaccessoire los. Draai de 4 schroeven (7) er helemaal uit en neem het schuurplateau (5) weg. Breng het nieuwe schuurplateau (5) aan en draai de schroeven weer vast.

Aanwijzing: Let er bij het plaatsen van het schuurplateau op dat de vertandingen van de meenemer in de uitsparingen van het schuurplateau vastgrijpen.

Aanwijzing: Een beschadigde schuurplateaudrager mag alleen worden vervangen door een erkend servicecentrum voor elektrisch gereedschap van Bosch.

Afzuiging van stof en spanen

Stof van materialen zoals loodhoudende verf, enkele houtsoorten, mineralen en metaal kan schadelijk voor de gezondheid zijn. Aanraking of inademing van stof kan leiden tot allergische reacties en/of luchtwegaandoeningen bij de gebruiker of personen die zich in de omgeving bevinden. Bepaalde soorten stof, bijvoorbeeld van eiken- en beukenhout, gelden als kankerverwekkend, in het bijzonder in combinatie met additieven voor houtbehandeling (chromaat en houtbeschermingsmiddelen). Asbesthoudend materiaal mag alleen door gespecialiseerde vakmensen worden bewerkt.

- Gebruik indien mogelijk een voor het materiaal geschikte stofafzuiging.
- Zorg voor een goede ventilatie van de werkplek.
- Er wordt geadviseerd om een stofmasker met filterklasse P2 te dragen.

Neem de in uw land geldende voorschriften voor de te bewerken materialen in acht.

► **Vermijd ophoping van stof op de werkplek.** Stof kan gemakkelijk ontbranden.

Eigen afzuiging met stofbox (zie afbeeldingen C1–C4)

Plaats de stofbox (3) op de uitblaasopening (8) tot deze vastklikt.

Het vulniveau van de stofbox (3) kan door het transparante reservoir gemakkelijk gecontroleerd worden.

Voor het leegmaken van de stofbox (3) trekt u deze er draaiend naar beneden toe af.

Voor het openen van de stofbox (3) moet u met de stofbox op een stevig oppervlak tikken zoals op de afbeelding wordt

weergegeven om het stof van het filterelement te verwijderen.

Pak de stofbox (3) vast, klap het filterelement (9) naar boven toe weg en maak de stofbox leeg. Reinig de lamellen van het filterelement (9) met een zachte borstel.

Externe afzuiging (zie afbeelding D)

Steek een afzuigslang (10) op de uitblaasopening (8).

Verbind de afzuigslang (10) met een stofzuiger. Een overzicht voor aansluiting op verschillende stofzuigers vindt u aan het einde van deze gebruiksaanwijzing.

De stofzuiger moet geschikt zijn voor het te bewerken materiaal.

Gebruik bij het afzuigen van voor de gezondheid bijzonder gevaarlijk, kankerverwekkend of droog stof een speciale zuiger.

Gebruik

Ingebruikname

► **Let op de netspanning! De spanning van de stroombron moet overeenkomen met de gegevens op het typeplaatje van het elektrische gereedschap. Met 230 V aangeduide elektrische gereedschappen kunnen ook met 220 V worden gebruikt.**

In- en uitschakelen

► **Zorg ervoor dat u de aan/uit-schakelaar kunt bedienen zonder de handgreep los te laten.**

Voor het **inschakelen** van het elektrische gereedschap kantelt u de aan/uit-schakelaar (1) naar rechts in positie „I“.

Voor het **uitschakelen** van het elektrische gereedschap kantelt u de aan/uit-schakelaar (1) naar links in positie „0“.

Aantal schuurbewegingen vooraf instellen (GEX 125-1 AE)

Met het stelwiel voorselectie trillfrequentie (2) kunt u de benodigde trillfrequentie ook tijdens het bedrijf voorselecteren.

- 1 – 2 lage trillfrequentie
- 3 – 4 gemiddelde trillfrequentie
- 5 – 6 hoge trillfrequentie

De benodigde trillfrequentie is afhankelijk van het materiaal en de werkomstandigheden en kan proefsgewijs worden vastgesteld.

Laat na langdurige werkzaamheden met een lage trillfrequentie het elektrische gereedschap afkoelen door het ca. 3 minuten bij maximale trillfrequentie onbelast te laten lopen.

Schuurplateaurem

Een geïntegreerde schuurplateaurem verlaagt de trillfrequentie bij onbelast lopen, zodat groefvorming bij het neerzetten van het elektrische gereedschap op het werkstuk wordt voorkomen.

Als het aantal oscillaties in nullast in de loop der tijd voortdurend toeneemt, is het schuurplateau beschadigd en moet dit worden vervangen, of is de schuurplateaurem versleten. Een versleten schuurplateaurem moet worden vervangen door

een erkende klantenservice voor Bosch elektrische gereedschappen.

Aanwijzingen voor werkzaamheden

- ▶ **Trek vóór werkzaamheden aan het elektrische gereedschap altijd de stekker uit het stopcontact.**
- ▶ **Wacht tot het elektrische gereedschap tot stilstand is gekomen voordat u het neerlegt.**
- ▶ **Het elektrische gereedschap is niet geschikt voor stationair gebruik.** Het mag bijvoorbeeld niet in een bankschroef ingespannen of op een werkbank bevestigd worden.

Om te werken zonder snel vermoeid te raken, kunt u het elektrische gereedschap afhankelijk van de toepassing aan de bovenkant, aan de zijkant of aan de voorkant vasthouden (zie afbeelding E).

Oppervlakken schuren

Schakel het elektrische gereedschap in, plaats het met het hele schuuroppervlak op de te bewerken ondergrond en beweeg het met matige druk over het werkstuk.

De afnamecapaciteit en het schuurbeeld worden in hoofdzaak bepaald door de keuze van het schuurblad, de vooraf ingestelde trilfrequentie en de aandrukkracht.

Alleen onbeschadigde schuurbladen zorgen voor een goede schuurcapaciteit en ontzien het elektrische gereedschap.

Let op een gelijkmatige aandrukkracht om de levensduur van de schuurbladen te verlengen.

Een overmatige verhoging van de aandrukkracht leidt niet tot een groter schuurvermogen, maar wel tot een sterkere slijtage van het elektrische gereedschap en het schuurblad.

Gebruik een schuurblad waarmee metaal is bewerkt niet meer voor andere materialen.

Gebruik uitsluitend originele Bosch-schuuraccessoires.

Grof schuren

Span een schuurblad met een grove korrel op.

Druk het elektrische gereedschap slechts licht aan, zodat het met een grotere trilfrequentie draait en een grotere materiaalfname wordt bereikt.

Fijn schuren

Span een schuurblad met een fijne korrel op.

Door de contactdruk enigszins te variëren of de trilfrequentie te wijzigen, kunt u de trilfrequentie van het schuurplateau verminderen, terwijl u de excentrische beweging handhaaft.

Beweeg het elektrische gereedschap met matige druk vlak cirkelend of afwisselend in lengte- en dwarsrichting op het werkstuk. Houd het elektrische gereedschap niet schuin, om doorschuren van het te bewerken werkstuk, bijv. fineer, te voorkomen.

Schakel het elektrische gereedschap na het einde van de werkzaamheden uit.

Polijsen

Voor het polijsen van verweerde lak of het wegpolijsen van krassen (bijv. acrylglas) kan het elektrische gereedschap

worden uitgerust met geschikt polijsgereedschap, zoals lamsvel, polijsvilt of polijszpons (accessoire).

Kies bij het polijsen een lage trilfrequentie (stand 1 –2) om overmatige verwarming van het oppervlak te vermijden.

Breng het polijsmiddel aan op een iets kleiner oppervlak dan u wilt polijsen. Werk het polijsmiddel uit met een geschikt polijsgereedschap, maak kruis- of cirkelvormige bewegingen en gebruik matige druk.

Laat het polijsmiddel niet op het oppervlak opdrogen. Anders kan het oppervlak beschadigd raken. Stel het te polijsen oppervlak niet bloot aan fel zonlicht.

Reinig de polijsgereedschappen regelmatig om goede polijsresultaten te garanderen. Was het polijsgereedschap met een mild wasmiddel en warm water. Gebruik geen verdunningsmiddelen.

Onderhoud en service

Onderhoud en reiniging

- ▶ **Trek vóór werkzaamheden aan het elektrische gereedschap altijd de stekker uit het stopcontact.**
- ▶ **Houd het elektrische gereedschap en de ventilatieopeningen altijd schoon om goed en veilig te werken.**

Als de aansluitkabel moet worden vervangen, moeten deze werkzaamheden door Bosch of een erkende klantenservice voor Bosch elektrische gereedschappen worden uitgevoerd om veiligheidsrisico's te voorkomen.

Klantenservice en gebruikadvies

Onze klantenservice beantwoordt uw vragen over reparatie en onderhoud van uw product en over vervangingsonderdelen. Explosietekeningen en informatie over vervangingsonderdelen vindt u ook op: www.bosch-pt.com

Het Bosch-gebruiksadvisteam helpt u graag bij vragen over onze producten en accessoires.

Vermeld bij vragen en bestellingen van vervangingsonderdelen altijd het uit tien cijfers bestaande productnummer volgens het typeplaatje van het product.

Nederland

Tel.: (076) 579 54 54

Fax: (076) 579 54 94

E-mail: gereedschappen@nl.bosch.com

België

Tel.: (02) 588 0589

Fax: (02) 588 0595

E-mail: outillage.gereedschap@be.bosch.com

Afvalverwijdering

Elektrische gereedschappen, accessoires en verpakkingen moeten op een voor het milieu verantwoorde wijze worden hergebruikt.



Gooi elektrische gereedschappen niet bij het huisvuil!

Alleen voor landen van de EU:

Volgens de Europese richtlijn 2012/19/EU betreffende elektrische en elektronische oude apparaten en de omzetting van de richtlijn in nationaal recht moeten niet meer bruikbare elektrische gereedschappen apart worden ingezameld en op een voor het milieu verantwoorde wijze worden hergebruikt.

Dansk

Sikkerhedsinstrukser

Generelle sikkerhedsanvisninger for el-værktøj

⚠ ADVARSEL Læs alle sikkerhedsadvarsler, instruktioner, illustrationer og specifikationer, som følger med el-værktøjet. I tilfælde af manglende overholdelse af anvisningerne nedenfor er der risiko for elektrisk stød, brand og/eller alvorlige personskader.

Opbevar alle sikkerhedsinstrukser og anvisninger til senere brug.

Betegnelsen "el-værktøj" i advarslerne refererer til dit (ledning forbundne) el-værktøj tilsluttet lysnettet eller til batteridrevet (ledningsfrit) el-værktøj.

Sikkerhed på arbejdspladsen

- ▶ **Hold arbejdsområdet rent og godt oplyst.** Rodede eller mørke områder kan medføre ulykker.
- ▶ **Brug ikke el-værktøjet i eksplosionsfarlige omgivelser, hvor der findes brændbare væsker, gasser eller støv.** El-værktøj kan slå gnister, der kan antænde støv eller dampe.
- ▶ **Sørg for, at andre personer og ikke mindst børn holdes væk fra arbejdsområdet, når el-værktøjet er i brug.** Hvis man distraheres, kan man miste kontrollen over maskinen.

Elektrisk sikkerhed

- ▶ **El-værktøjets stik skal passe til kontakten. Stikket må under ingen omstændigheder ændres. Brug ikke adapterstik sammen med jordforbundet el-værktøj.** Uændrede stik, der passer til kontakterne, nedsætter risikoen for elektrisk stød.
- ▶ **Undgå kropskontakt med jordforbundne overflader som f. eks. rør, radiatorer, komfurer og køleskabe.** Hvis din krop er jordforbundet, øges risikoen for elektrisk stød.
- ▶ **El-værktøj må ikke udsættes for regn eller fugt.** Indtrængen af vand i el-værktøj øger risikoen for elektrisk stød.

- ▶ **Brug ikke ledningen til formål, den ikke er beregnet til. Du må aldrig bære el-værktøjet i ledningen, hænge el-værktøjet op i ledningen eller rykke i ledningen for at trække stikket ud af kontakten. Beskyt ledningen mod varme, olie, skarpe kanter eller maskindele, der er i bevægelse.** Beskadigede eller indviklede ledninger øger risikoen for elektrisk stød.
- ▶ **Hvis el-værktøjet benyttes i det fri, må der kun benyttes en forlængerledning, der er egnet til udendørs brug.** Brug af forlængerledning til udendørs brug nedsætter risikoen for elektrisk stød.
- ▶ **Hvis det ikke kan undgås at bruge el-værktøjet i fugtige omgivelser, skal der bruges et HFI-relæ.** Brug af et HFI-relæ reducerer risikoen for at få elektrisk stød.

Personlig sikkerhed

- ▶ **Det er vigtigt at være opmærksom og holde øje med, hvad man laver, og bruge el-værktøjet fornuftigt. Brug ikke el-værktøj, hvis du er træt, har indtaget alkohol eller er påvirket af medikamenter eller euforiserende stoffer.** Få sekunders uopmærksomhed ved brug af el-værktøjet kan føre til alvorlige personskader.
 - ▶ **Brug personligt beskyttelsesudstyr. Brug altid beskyttelsesbriller.** Brug af sikkerhedsudstyr som f. eks. støvmaske, skridsikket fodtøj, beskyttelseshjelm eller høreværn afhængig af maskintype og anvendelse nedsætter risikoen for personskader.
 - ▶ **Undgå utilsigtet igangsætning. Kontrollér, at el-værktøjet er slukket, før du tilslutter det til strømtilførslen og/eller batteriet, løfter eller bærer det.** Undgå at bære el-værktøjet med fingeren på afbryderen og sørg for, at el-værktøjet ikke er tændt, når det slutes til nettet, da dette øger risikoen for personskader.
 - ▶ **Gør det til en vane altid at fjerne indstillingsværktøj eller skruenøgle, før el-værktøjet startes.** Hvis et stykke værktøj eller en nøgle sidder i en roterende maskindel, er der risiko for personskader.
 - ▶ **Undgå en unormal legemsposition. Sørg for at stå sikkert, mens der arbejdes, og kom ikke ud af balance.** Dermed har du bedre muligheder for at kontrollere el-værktøjet, hvis der skulle opstå uventede situationer.
 - ▶ **Brug egnet arbejdstøj. Undgå løse beklædningsgenstande eller smykker. Hold hår og tøj væk fra dele, der bevæger sig.** Dele, der er i bevægelse, kan gribe fat i løstsiddende tøj, smykker eller langt hår.
 - ▶ **Hvis støvudsugnings- og opsamlingsudstyr kan monteres, er det vigtigt, at dette tilsluttes og benyttes korrekt.** Brug af en støvopsugning kan reducere støvmængden og dermed den fare, der er forbundet med støv.
 - ▶ **Selvom du kender værktøjet godt og er vant til at bruge det, skal du alligevel være opmærksom og overholde sikkerhedsanvisningerne.** Et øjeblik uopmærksomhed kan medføre alvorlige personskader.
- #### Omhyggelig omgang med og brug af el-værktøj
- ▶ **Undgå overbelastning af el-værktøjet. Brug altid el-værktøj, der er beregnet til det stykke arbejde, der**

skal udføres. Med det passende el-værktøj arbejder man bedst og mest sikkert inden for det angivne effektområde.

- ▶ **Brug ikke el-værktøj, hvis afbryderen er defekt.**
El-værktøj, der ikke kan startes eller stoppes, er farligt og skal repareres.
- ▶ **Træk stikket ud af stikkontakten og/eller fjern batteriet, hvis det kan tages af, før el-værktøjet justeres, før skift af tilbehørsdele og før el-værktøjet lægges til opbevaring.** Disse sikkerhedsforanstaltninger forhindrer utilsigtet start af el-værktøjet.
- ▶ **Opbevar ubenyttet el-værktøj uden for børns rækkevidde. Lad aldrig personer, der ikke er fortrolige med el-værktøjet eller ikke har gennemlæst disse instrukser, benytte el-værktøjet.** El-værktøj er farligt, hvis det benyttes af ukyndige personer.
- ▶ **Vedligehold el-værktøj og tilbehørsdele. Kontroller, om bevægelige maskindele fungerer korrekt og ikke sidder fast, og om delene er brækket eller beskadiget, således at el-værktøjets funktion påvirkes. Få beskadigede dele repareret, inden el-værktøjet tages i brug.** Mange uheld skyldes dårligt vedligeholdt el-værktøj.
- ▶ **Sørg for, at skæreværktøjer er skarpe og rene.** Omhyggeligt vedligeholdt skæreværktøjer med skarpe skærekanter sætter sig ikke så hurtigt fast og er nemmere at føre.
- ▶ **Brug el-værktøj, tilbehør, indsatsværktøj osv. iht. disse instrukser.** Tag hensyn til arbejdsforholdene og det arbejde, der skal udføres. Anvendelse af el-værktøjet til formål, som ligger uden for det fastsatte anvendelsesområde, kan føre til farlige situationer.
- ▶ **Hold håndtag og gribeblader tørre, rene og fri for olie og smørefedt.** Hvis håndtag og gribeblader er glatte, kan værktøjet ikke håndteres og styres sikkert, hvis der sker noget uventet.

Service

- ▶ **Sørg for, at el-værktøj kun repareres af kvalificerede fagfolk og at der kun benyttes originale reservedele.** Dermed sikres størst mulig maskinsikkerhed.

Sikkerhedsanvisninger for slibere

- ▶ **Brug kun el-værktøjet til tørslibning.** Indtrængning af vand i et el-værktøj øger risikoen for elektrisk stød.
- ▶ **Sørg for, at ingen personer udsættes for risici på grund af gnistregn. Fjern brændbare materialer fra området.** Der opstår gnistregn ved slibning af metaller.
- ▶ **Pas på, brandfare! Undgå overophedning af slibematerialet og sliberen. Tøm altid støvbeholderen før ar-**

bejds pauser. Slibestøv i støvpose, mikrofilter, papirpose (eller i støvsugerens filter/filterpose) kan antændes under ugunstige betingelser, f.eks. ved gnistregn fra slibning af metaller. Der er især fare, hvis slibestøvet er blandet med lak-, polyurethanrester eller andre kemiske stoffer, og slibematerialet er varmt efter længere tids arbejde.

- ▶ **Rengør dit el-værktøjs ventilationsriller regelmæssigt.** Motorhuset trækker støv ind i huset, og store mængder metalstøv kan være farligt rent elektrisk.
- ▶ **El-værktøjet må først lægges fra, når det står helt stille.**
- ▶ **Fastgør emnet.** Et emne holdes bedre fast med spændeanordninger eller skruestik end med hånden.

Produkt- og ydelsesbeskrivelse

Læs alle sikkerhedsinstrukser og anvisninger. Overholdes sikkerhedsinstrukserne og anvisningerne ikke, er der risiko for elektrisk stød, brand og/eller alvorlige kvæstelser.

Vær opmærksom på alle illustrationer i den forreste del af betjeningsvejledningen.

Beregnet anvendelse

Elværktøjet er beregnet til tørslibning af træ, plast, metal, spartelmasse samt lakerede overflader.

Elværktøj med elektronisk regulering er også egnet til pole-ring.

Illustrerede komponenter

Nummereringen af de illustrerede komponenter refererer til illustrationen af el-værktøjet på illustrationssiden.

- (1) Tænd/sluk-kontakt
- (2) Indstillingshjul til forvalg af frekvens (GEX 125-1 AE)
- (3) Støvboks komplet (mikrofiltersystem)
- (4) Håndgreb (isoleret grebsflade)
- (5) Slibetallerken
- (6) Slibeblad ^{A)}
- (7) Skrue til slibetallerken
- (8) Udblæsningsstuds
- (9) Filterelement (mikrofiltersystem)
- (10) Udsugningsslange ^{A)}

A) **Tilbehør, som er illustreret og beskrevet i betjeningsvejledningen, er ikke indeholdt i leveringen. Det fuldstændige tilbehør findes i vores tilbehørsprogram.**

Tekniske data

Excentersliber	GEX 125-1 A	GEX 125-1 AE
Varenummer	3 601 C87 0..	3 601 C87 5..
Forvalg af frekvens	-	●
Nominal optagen effekt	W 250	250

Excentersliber		GEX 125-1 A	GEX 125-1 AE
Omdrejningstal, ubelastet n_0	o/min	12000	7500 –12000
Frekvens i tomgang	o/min	24000	15000 –24000
Svingningskredsdiameter	mm	2,5	2,5
Slibetallerkendiameter	mm	125	125
Vægt svarer til EPTA-Procedure 01:2014	kg	1,3	1,3
Beskyttelsesklasse		□ / II	□ / II

Angivelserne gælder for en nominal spænding [U] på 230 V. Ved afvigende spændinger og i landespecifikke udførelser kan disse angivelser variere.

Støj/vibrationsinformation

Støjemissionsværdier fundet iht. **EN 62841-2-4**.

Elværktøjets A-vægtede lydtrykniveau er typisk **77 dB(A)**. Usikkerhed $K = 2,8$ dB. Støjniveauet ved arbejde kan overskride 80 dB(A).

Brug høreværn!

Vibrationer samlet værdi a_h (vektorsum af tre retninger) og usikkerhed K fundet iht. **EN 62841-2-4**:

$$a_h = 5,0 \text{ m/s}^2, K = 1,5 \text{ m/s}^2$$

Det svingningsniveau og støjemissionsniveau, der fremgår af anvisningerne, er målt iht. en i EN 62841 standardiseret måleværdi og kan anvendes til sammenligning af elværktøj med hinanden. De er også egnede til en foreløbig vurdering af svingnings- og støjemissionen.

Det angivne svingnings- og støjemissionsniveau repræsenterer de væsentlige anvendelser af elværktøjet. Hvis elværktøjet dog anvendes til andre formål, med afvigende indsats-

værktøj eller utilstrækkelig vedligeholdelse, kan svingnings- og støjemissionsniveauet afvige. Dette kan føre til en betydelig forøgelse af svingnings- og støjemissionen i hele arbejdstidsrummet.

Til en nøjagtig vurdering af svingnings- og støjemissionen bør der også tages højde for de tider, i hvilke værktøjet er slukket eller godt nok kører, men rent faktisk ikke anvendes. Dette kan føre til en betydelig reduktion af svingnings- og støjemissionsniveauet i hele arbejdstidsrummet.

Fastlæg ekstra sikkerhedsforanstaltninger til beskyttelse af brugeren mod svingningers virkning som f.eks.: Vedligeholdelse af elværktøj og indsatsværktøj, holde hænder varme, organisation af arbejdsforløb.

Montering

- ▶ **Træk stikket ud af stikkontakten, før der udføres arbejde på elværktøjet.**

Valg af slibeblad

Afhængigt af materialet, der skal bearbejdes, og ønsket fjernelse af overflade fås forskellige slibeblade:

	Materiale	Anvendelse	Kornstørrelse	
Paint best for	- Farve - Lak - Filler - Spartelmasse	Til afslibning af farve/maling	grov	40
				60
		Til slibning af forstrygningsmaling (f.eks. fjernelse af penselstrøg, farvedråber og gardindannelse)	middel	80
				100
		Til afsluttende slibning af grundere før lakering		120
		fin	180	
			240	
			320	
			400	
Wood best for	Expert for Wood - Samtlige træmaterialer (f.eks. hårdt træ, blødt træ, spånplader, byggeplader)	Til forslibning, f.eks. af ru, uhøvlede bjælker og brædder	grov	40
				60
	Best for Wood - Hårdt træ - Spånplader - Byggeplader - Metalmaterialer	Til planslibning og til udjævning af små ujævnheder	middel	80
				100
				120
	Til færdig- og finslibning af træ	fin	180	
			240	
			320	
			400	

		Materiale	Anvendelse	Kornstørrelse							
best of Stone	– Autolak	– Sten	Til forslibning	grov	80						
			Til formslibning og kantbrydning	middel	100 120						
	– Marmor	– Granit	– Keramik	Til finslibning ved formgivning	fin	180 240 320 400					
						– Glas	– Plexiglas	– Glasfiberkunststoffer	Glansslibning og kantafrunding	meget fin	600 1200

Skift af slibebled (se billede B A)

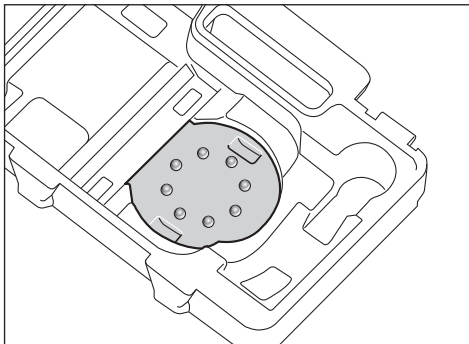
For afmontering af slibebledet (6) skal du løfte det i siden og trække det af slibetallerkenen (5).

Fjern snavs og støv fra slibetallerkenen (5), f.eks. med en pensel, før påsætning af et nyt slibebled.

Overfladen på slibetallerkenen (5) er fremstillet af et velcromateriale, så slibebledene med velcroukning hurtigt og nemt kan fastgøres.

Tryk slibebledet (6) fast på undersiden af slibetallerkenen (5).

For at sikre en optimal støvudsugning er det vigtigt, at udstansningerne i slibebledet stemmer overens med borerne på slibetallerkenen.



For nem justering af slibebledet (6) på slibetallerkenen (5) kan du benytte det på billedet viste justeringshjælpemiddel i værktøjskufferten. Læg slibebledet i justeringshjælpemidlet med velcrostoffet opad, og tryk el-værktøjet med slibetallerkenen hårdt på.

Valg af slibetallerken

Afhængigt af anvendelse kan elværktøjet udstyres med slibetallerken med forskellig hårdhed:

- Ekstra blød slibetallerken: Eget til polering og følsom slibning, også på buede flader.
- Middelhård slibetallerken: Eget til alt slibearbejde, alsidig anvendelse.
- Hård slibetallerken: Eget til høj slibeeffekt på jævne flader.

Skift af slibetallerken (se billede B)

Bemærk: Udskift straks en beskadiget slibetallerken (5).

Træk slibebledet/polerværktøjet af. Skru de 4 skruer (7) helt ud, og tag slibetallerkenen (5) af. Sæt den nye slibetallerken (5) på, og spænd skruerne igen.

Bemærk: Sørg ved påsætning af slibetallerkenen for, at medbringerens fortandinger når ind i slibetallerkenens udspæringer.

Bemærk: En beskadiget slibetallerkenholder må kun udskiftes af en autoriseret kundeservice for Bosch-elværktøj.

Støv-/spånudsugning

Støv fra materialer som f.eks. blyholdig maling, nogle træsorter, mineraler og metal kan være sundhedsfarlige. Berøring eller indånding af støv kan føre til allergiske reaktioner og/eller åndedrætssygdomme hos brugeren eller personer, der opholder sig i nærheden af arbejdspladsen.

Bestemt støv som f.eks. ege- eller bøgestøv gælder som kræftfremkaldende, især i forbindelse med ekstra stoffer til træbehandling (chromat, træbeskyttelsesmiddel). Asbestholdigt materiale må kun bearbejdes af fagfolk.

- Brug helst en støvopsugning, der egner sig til materialet.
- Sørg for god udluftning af arbejdspladsen.
- Det anbefales at bære åndeværn med filterklasse P2.

Overhold forskrifterne, der gælder i dit land vedr. de materialer, der skal bearbejdes.

► **Undgå at der samler sig støv på arbejdspladsen.** Støv kan let antænde sig selv.

Egen opsugning med støvboks (se billeder C1–C4)

Sæt støvboksen (3) på udblæsningsstuds (8), til den går i indgreb.

Niveaueet i støvboksen (3) kan let kontrolleres gennem den transparente beholder.

For at tømme støvboksen (3) skal den trækkes af nedad med en drejebævegelse.

Før åbning af støvboksen (3) bør du banke støvboksen på et fast underlag som vist på billedet for at løsne støv fra filterelementet.

Hold fast i støvboksen (3), klap filterelementet (9) væk op efter, og tøm støvboksen. Rengør filterelementets (9) lameller med en blød børste.

Ekstern udsugning (se billede D)

Sæt en udsugningsslange (10) på udblæsningsstuds (8). Forbind udsugningsslangen (10) med en støvsuger. Du finder en oversigt over tilslutning til forskellige støvsugere i betydelsen af denne vejledning. Støvsugeren skal være egnet til det materiale, som skal op-suges. Anvend en specialstøvsuger til opsugning af særligt sundhedsfarligt, kræftfremkaldende eller tørt støv.

Brug**Ibrugtagning**

- ▶ **Kontrollér netspændingen! Strømkildens spænding skal stemme overens med angivelserne på el-værktøjets typeskilt. El-værktøj til 230 V kan også tilsluttes 220 V.**

Tænd/sluk

- ▶ **Kontrollér, at du kan trykke på tænd/sluk-knappen uden at slippe håndtaget.**

For at **tænde** elværktøjet skal du vippe tænd/sluk-kontakten (1) mod højre i position "I".

For at **slukke** elværktøjet skal du vippe tænd/sluk-kontakten (1) mod venstre i position "O".

Forvalg af frekvens (GEX 125-1 AE)

Med indstillingshjulet til forvalg af frekvens (2) kan du forvælge frekvensen og ændre den under arbejdet.

- 1 – 2 lav frekvens
- 3 – 4 middel frekvens
- 5 – 6 høj frekvens

Den nødvendige frekvens afhænger af materialet og arbejdsbetingelserne og kan bestemmes ved et praktisk forsøg.

Efter længere tids arbejde med lav frekvens bør du lade elværktøjet køle af ved at køre i tomgang med maksimal frekvens i ca. 3 minutter.

Slibetallerkenbremse

En integreret slibetallerkenbremse sænker frekvensen ved tomgang, så der ikke dannes riller ved påsætning af elværktøjet på emnet.

Stiger tomgangsfrekvensen med tiden jævnt, er slibetallerkenen beskadiget og skal udskiftes, eller slibetallerkenbremsen er slidt. En slidt slibetallerkenbremse skal udskiftes af en autoriseret kundeservice for Bosch-elværktøj.

Arbejdsvejledning

- ▶ **Træk stikket ud af stikkontakten, før der udføres arbejde på el-værktøjet.**
- ▶ **Vent, til el-værktøjet står helt stille, før du lægger det fra dig.**
- ▶ **El-værktøjet er ikke egnet til stationær drift.** Det må f.eks. ikke fastspændes i et skruestik eller fastgøres på en arbejdsbænk.

For at gøre arbejdet mindre trættende kan du, afhængigt af anvendelse, holde el-værktøjet fra oven, i siden eller forfra (se billede E).

Slibning af flader

Tænd elværktøjet, sæt det med hele slibefluden på underlaget, der skal bearbejdes, og bevæg det hen over emnet med et moderat tryk.

Mængden af fjernet materiale og slibebilledet afgøres primært af det valgte slibebblad, det forvalgte frekvenstrin og pressetrykket.

Kun fejlfri slibeblade giver en god slibeeffekt og skåner elværktøjet.

Sørg for et ensartet pressetryk for at forlænge slibebladets levetid.

Et for højt pressetryk giver ikke et bedre sliberesultat, men øger blot slitagen på elværktøjet og slibebladet.

Brug aldrig et slibebblad, som har været brugt til bearbejdning af metal, på andre materialer.

Brug kun originalt Bosch-slibetilbehør.

Grovslibning

Påsat et slibebblad med grov kornstørrelse.

Tryk kun let på elværktøjet, så det kører med højere frekvens, og der opnås en større materialejernelse.

Finslibning

Påsat et slibebblad med fin kornstørrelse.

Ved at variere pressetrykket en smule og/eller ændre frekvenstrinet kan du reducere slibetallerkenens frekvens, hvorved excenterbevægelsen bevares.

Bevæg elværktøjet med moderat tryk og cirkelformede bevægelser hen over fladen eller skiftevis på langs og på tværs af emnet. Pas på ikke at påsætte elværktøjet skævt for at undgå gennemslibning af emnet, der skal bearbejdes, f.eks. finér.

Sluk elværktøjet efter afslutning af arbejdet.

Polering

Ved oppolering af forvitret lak eller efterpolering af ridser (f.eks. akrylglas) kan elværktøjet udstyres med egnede polerværktøjer som f.eks. lammeuldskappe, polerfilt eller polersvamp (tilbehør).

Ved polering skal du vælge en lav frekvens (trin 1 - 2) for at undgå, at overfladen bliver for varm.

Påfør politur på en noget mindre flade, end du ønsker at polere. Indarbejd polermidlet med egnet polerværktøj med krydsende eller cirkelformede bevægelser og moderat tryk. Lad ikke polermidlet tørre ud på overfladen, da overfladen ellers kan blive beskadiget. Udsæt ikke fladen, der skal poleres, for direkte sollys.

Rengør polerværktøjerne regelmæssigt for at sikre gode poleresultater. Vask polerværktøjerne med mildt vaskemiddel og varmt vand, brug ikke fortynder.

Vedligeholdelse og service

Vedligeholdelse og rengøring

- ▶ **Træk stikket ud af stikkontakten, før der udføres arbejde på el-værktøjet.**
- ▶ **El-værktøj og el-værktøjets ventilationsåbninger skal altid holdes rene for at sikre et godt og sikkert arbejde.**

Hvis det er nødvendigt at erstatte tilslutningsledningen, skal dette arbejde udføres af Bosch eller på et autoriseret serviceværksted for Bosch el-værktøj for at undgå farer.

Kundeservice og anvendelsesrådgivning

Kundeservice besvarer dine spørgsmål vedr. reparation og vedligeholdelse af dit produkt samt reservedele. Eksplosionsstegninger og oplysninger om reservedele finder du også på: www.bosch-pt.com

Bosch-anvendelsesrådgivningsteamet hjælper dig gerne, hvis du har spørgsmål til produkter og tilbehørsdele.

Produktets 10-cifrede typenummer (se typeskilt) skal altid angives ved forespørgsler og bestilling af reservedele.

Dansk

Bosch Service Center

Telegrafvej 3

2750 Ballerup

På www.bosch-pt.dk kan der online bestilles reservedele eller oprettes en reparations ordre.

Tlf. Service Center: 44898855

Fax: 44898755

E-Mail: vaerktoej@dk.bosch.com

Bortskaffelse

El-værktøj, tilbehør og emballage skal genbruges på en miljøvenlig måde.



Smid ikke el-værktøj ud sammen med det almindelige husholdningsaffald!

Gælder kun i EU-lande:

Iht. det europæiske direktiv 2012/19/EF om affald af elektrisk og elektronisk udstyr skal kasseret elektrisk udstyr indsamles separat og genbruges iht. gældende miljøforskrifter.

Svensk

Säkerhetsanvisningar

Allmänna säkerhetsanvisningar för elverktyg

VARNING

Läs alla säkerhetsvarningar, instruktioner och specifikationer

som tillhandahålls med detta elverktyg. Fel som uppstår

till följd av att instruktionerna nedan inte följts kan orsaka elstöt, brand och/eller allvarliga personskador.

Förvara alla varningar och anvisningar för framtida bruk.

Begreppet Elverktyg hänför sig till nätdrivna elverktyg (med nätsladd) och till batteridrivna elverktyg (sladdlösa).

Arbetsplats säkerhet

- ▶ **Håll ditt arbetsområde rent och väl upplyst.** Ostädade och mörka areor ökar olycksrisken.
- ▶ **Använd inte elverktyget i explosionsfarliga omgivningar när det t.ex. finns brännbara vätskor, gaser eller damm.** Elverktygen alstrar gnistor som kan antända dammet eller gaserna.
- ▶ **Håll under arbetet med elverktyget barn och obehöriga personer på betryggande avstånd.** Om du störs av obehöriga personer kan du förlora kontrollen över elverktyget.

Elektrisk säkerhet

- ▶ **Elverktygets stickpropp måste passa till vägguttaget. Stickproppen får absolut inte förändras. Använd inte adapterkontakter tillsammans med skyddsjordade elverktyg.** Oförändrade stickproppar och passande vägguttag reducerar risken för elstöt.
- ▶ **Undvik kroppskontakt med jordade ytor som t. ex. rör, värmelement, spisar och kylskåp.** Det finns en större risk för elstöt om din kropp är jordad.
- ▶ **Skydda elverktyg mot regn och väta.** Tränger vatten in i ett elverktyg ökar risken för elstöt.
- ▶ **Missbruka inte nätsladden. Använd inte nätsladden för att bära eller hänga upp elverktyget och inte heller för att dra stickproppen ur vägguttaget.** Skadade eller tilltrasslade ledningar ökar risken för elstöt.
- ▶ **När du arbetar med ett elverktyg utomhus använd endast förlängningsladdar som är avsedda för utomhusbruk.** Om en lämplig förlängningsladd för utomhusbruk används minskar risken för elstöt.
- ▶ **Använd ett felströmsskydd om det inte är möjligt att undvika att elverktyget används i fuktig miljö.** Felströmsskyddet minskar risken för elstöt.

Personssäkerhet

- ▶ **Var uppmärksam, kontrollera vad du gör och använd elverktyget med förnuft. Använd inte ett elverktyg när du är trött eller om du är påverkad av droger, alkohol eller mediciner.** Under användning av elverktyg kan även en kort ouppmärksamhet leda till allvarliga kroppsskador.
- ▶ **Använd personlig skyddsutrustning. Använd alltid skyddsglasögon.**
- ▶ **Undvik oavsiktlig igångsättning. Kontrollera att elverktyget är fränkopplat innan du ansluter stickproppen till vägguttaget och/eller ansluter/tar bort batteriet, tar upp eller bär elverktyget.** Om du bär elverktyget med fingret på strömställaren eller ansluter påkopplat elverktyg till nätströmmen kan olycka uppstå.

- ▶ **Ta bort alla inställningsverktyg och skruvnycklar innan du startar elverktøyet.** Ett verktyg eller en nyckel i en roterande komponent kan medföra kroppsskada.
- ▶ **Undvik onormala kroppsställningar. Se till att du alltid står stadigt och håller balansen.** I detta fall kan du lättare kontrollera elverktøyet i oväntade situationer.
- ▶ **Bär lämpliga arbetskläder. Bär inte löst hängande kläder eller smycken. Håll håret och kläderna borta från rörliga delar.** Löst hängande kläder, långt hår och smycken kan dras in av roterande delar.
- ▶ **När elverktøyet används med dammsugnings- och uppsamlingsutrustning, se till att dessa är rätt monterade och används på korrekt sätt.** Användning av dammsugning minskar de risker damm orsakar.
- ▶ **Låt inte vanan att ofta använda verktygen göra att du blir slarvig och ignorerar verktygets säkerhetsprinciper.** En vårdslös åtgärd kan leda till allvarlig personskada inom bråkdelen av en sekund.

Korrekt användning och hantering av elverktøyet

- ▶ **Överbelasta inte elverktøyet. Använd rätt elverktøyet för det jobb du tänker göra.** Med ett lämpligt elverktøyet kan du arbeta bättre och säkrare inom angivet effektområde.
- ▶ **Ett elverktøyet med defekt strömställare får inte längre användas.** Ett elverktøyet som inte kan kopplas in eller ur är farligt och måste repareras.
- ▶ **Dra stickproppen ur vägguttaget och/eller ta bort batteriet, om det kan tas ut ur elverktøyet, innan inställningar utförs, tillbehörsdelar byts ut eller elverktøyet lagras.** Denna skyddsåtgärd förhindrar oavsiktlig inkoppling av elverktøyet.
- ▶ **Förvara elverktøyet oåtkomliga för barn. Låt elverktøyet inte användas av personer som inte är förtrogna med dess användning eller inte läst denna anvisning.** Elverktøyet är farliga om de används av oerfarna personer.
- ▶ **Underhåll elverktøyet och tillbehör omsorgsfullt. Kontrollera att rörliga komponenter fungerar felfritt och inte kärvar, att komponenter inte brustit eller skadats och kontrollera orsaker som kan leda till att elverktøyet s funktioner påverkas menligt. Låt skadade delar repareras innan elverktøyet tas i bruk.** Många olyckor orsakas av dåligt skötta elverktøyet.
- ▶ **Håll skärverktygen skarpa och rena.** Omsorgsfullt skötta skärverktyg med skarpa egg kommer inte så lätt i kläm och går lättare att styra.
- ▶ **Använd elverktøyet, tillbehör, insatsverktyg osv. enligt dessa anvisningar. Ta hänsyn till arbetsvillkoren och arbetsmomenten.** Om elverktøyet används på ett sätt som det inte är avsett för kan farliga situationer uppstå.
- ▶ **Håll handtag och greppytor torra, rena och fria från olja och fett.** Håll handtag och greppytor ger ingen säker hantering och kontroll över verktyget i oväntade situationer.

Service

- ▶ **Låt endast kvalificerad fackpersonal reparera elverktøyet och endast med originalreservdelar.** Detta garanterar att elverktøyet säkerhet upprätthålls.

Säkerhetsanvisningar för slipar

- ▶ **Använd endast elverktøyet för torrslipning.** Tränger vatten in i ett elverktøyet ökar risken för elstöt.
- ▶ **Var uppmärksam på att inga personer skadas av kringflygande gnistor. Avlägsna brännbart material i närheten.** Vid slipning av metall uppstår gnistor.
- ▶ **Varning för brand! Undvik överhettning av slipgodset och slipen. Töm alltid stoftbehållaren innan du tar en arbetspaus.** Slipdamm i stoftsacken, mikrofilter, papperssacken (eller i filtersacken resp. dammsugarens filter) kan självantända under ogynnsamma förhållanden vid t.ex. gnistor vid slipning av metaller. Risken är speciellt stor när slipstøftet är uppblandat med lack-, polyuretanrester eller andra kemiska ämnen och slipgodset är hett efter en lång tids arbete.
- ▶ **Rengör regelbundet ventilationsöppningarna på elverktøyet.** Motorfläkten drar in damm i huset och en kraftig anhopning av metalldamm kan orsaka farliga elströmmar.
- ▶ **Vänta tills elverktøyet stannat helt innan du lägger bort det.**
- ▶ **Säkra arbetsstycket.** Ett arbetsstycke som är fastspänt i en uppspänningsanordning eller ett skruvstycke hålls säkrare än med handen.

Produkt- och prestandabeskrivning

Läs igenom alla säkerhetsanvisningar och instruktioner. Fel som uppstår till följd av att säkerhetsinstruktionerna och anvisningarna inte följts kan orsaka elstöt, brand och/eller allvarliga personskador.

Beakta bilden i den främre delen av bruksanvisningen.

Ändamålsenlig användning

Elverktøyet är avsett för torrslipning av trä, plast, metall, spackelmassa samt lackerade ytor.

Elverktøyet med elektronisk reglering är också lämpliga för polering.

Illustrerade komponenter

Numreringen av komponenterna hänvisar till illustration av elverktøyet på grafiksida.

- (1) På-/av-strömbrytare
- (2) Inställningshjul varvtalsförval (GEX 125-1 AE)
- (3) Dammbox komplett (mikrofiltersystem)
- (4) Handtag (isolerad greppyta)
- (5) Sliptallrik
- (6) Slipblad ^{A)}
- (7) Skruvar för slipprondell

- (8) Utblåsningsstuts
 (9) Filterelement (mikrofiltersystem)
 (10) Utsugsslång^{A)}

- A) I bruksanvisningen avbildad och beskrivet tillbehör ingår inte i standardleveransen. I vårt tillbehörsprogram beskrivs allt tillbehör som finns.

Tekniska data

Excenterslip		GEX 125-1 A	GEX 125-1 AE
Artikelnummer		3 601 C87 0..	3 601 C87 5..
Varvtalsförval		-	●
Upptagen märkeffekt	W	250	250
Tomgångsvarvtal n_0	min ⁻¹	12000	7500 – 12000
Tomgångsvarvtal	min ⁻¹	24000	15000 – 24000
Diameter svängningskrets	mm	2,5	2,5
Sliprondell-Ø	mm	125	125
Vikt enligt EPTA-Procedure 01:2014	kg	1,3	1,3
Skyddsklass		□/II	□/II

Uppgifterna gäller för en märkspänning på [U] 230 V. Vid avvikande spänning och för utföranden i vissa länder kan uppgifterna variera.

Buller-/vibrationsdata

Bullervärden framtagna enligt EN 62841-2-4.

Den A-viktade bullernivån för enheten är typiskt 77 dB(A).
 Osäkerhet K = 2,8 dB. Bullernivån vid arbetet kan överskrida 80 dB(A).

Bär hörselskydd!

Totala vibrationsvärden a_h (vektorsumma för tre riktningar) och osäkerhet K beräknad motsvarande EN 62841-2-4:

$$a_h = 5,0 \text{ m/s}^2, K = 1,5 \text{ m/s}^2,$$

Den vibrationsnivå och det bullervärde, som anges i dessa anvisningar har uppmätts enligt en mätmetod som normerats i EN 62841 och kan användas för att jämföra elverktyg med varandra. Mätmetoden är även lämplig för preliminär bedömning av vibrations- och bullernivån.

Den angivna vibrations- och bullernivån representerar den huvudsakliga användningen av elverktyget. Om däremot

elverktyget används för andra ändamål, med andra insatsverktyg eller inte underhållits ordentligt kan vibrations- och bullernivån avvika. Då kan vibrations- och bullernivån under arbetsperioden öka betydligt under hela arbetstiden. För en exakt bedömning av vibrations- och bullernivån bör även de tider beaktas när elverktyget är avstängt eller är igång, men inte används. Detta reducerar vibrations- och bullerbelastningen för den totala arbetsperioden betydligt. Bestäm extra säkerhetsåtgärder för att skydda operatören mot vibrationernas inverkan t. ex.: underhåll av elverktyget och insatsverktygen, att hålla händerna varma, organisation av arbetsförloppen.

Montage

- Dra stickproppen ur nätuttaget innan arbeten utförs på elverktyget.

Val av slipblad

Olika slipblad finns tillgängliga beroende på vilket material som används och önskad avverkning:

	Material	Användning	Kornstorlek	
best for Paint	- Färg - Lack	För nedslipning av färg	grov	40
				60
	- Fyllare - Spackel	För slipning av grundfärg (t.ex borttagning av penselstreck, färgdroppar och rinningar)	medel	80
				100
				120
		För avslutande slipning av grundfärger innan lackering	fin	180
240				
320				
400				

	Material	Användning	Kornstorlek	ek
expert Wood best Wood	Expert for Wood	För förslipning av t.ex. råa och ohyvlade balkar och brädor	grov	40 60
	- Samtliga trämaterial (t.ex. hårda och mjuka träslag, spånplattor, byggplattor)	För planslipning och utjämnning av mindre ojämnheter	medel	80 100 120
	Best for Wood	För färdig- och finslipning av trä	fin	180 240 320 400
	- Hårda träslag			
	- Spånplattor			
	- Byggplattor			
best Stone	- Metallmaterial			
	- Billack	För förslipning	grov	80
	- Sten	För formslipning och kantbrytning	medel	100 120
	- Marmor			
	- Granit	För finslipning vid formgivning	fin	180 240 320 400
	- Keramik			
	- Glas			
- Plexiglas				
- Glasfiberplaster	Glansslipning och kantrundning	mycket fin	600 1200	

Byta slipblad (se bild A)

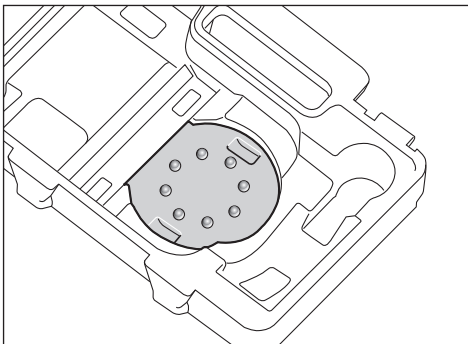
För att ta av slipplattan (6), lyft den i sidan och dra av den från sliprondellen (5).

Ta bort smuts och damm från sliprondellen (5), t. ex. med en pensel, innan du sätter på ett nytt slipblad.

Sliprondellens (5) yta består av ett kardborrfäste så att slipbladen kan fästas enkelt och snabbt.

Tryck slipbladet (6) fast på undersidan av sliprondellen (5).

För en optimal dammsugning, se till att utstansningarna i slipbladet stämmer överens med hålen på sliprondellen.



För enkel justering av slipbladet (6) på sliprondellen (5) kan du använda justeringshjälpen i verktygsväskan som visas på bilden. Lägg slipbladet med kardborrfästet uppåt i justeringshjälpen och tryck fast elverket med sliprondellen.

Val av sliprondell

Elverket kan utrustas med sliprondeller i olika hårdlek beroende på användning:

- Extra mjuk sliprondell: lämplig för polering och tät slipning, även på välvda ytor.
- Sliprondell medelhård: lämplig för alla sliparbeten, universell.
- Sliprondell hård: lämplig för hög slipavverkning på jämna ytor.

Byta sliprondell (se bild B)

Anmärkning: Byt omedelbart ut skadade sliptallrikar (5).

Dra av slipbladet resp. poleringsverket. Skruva ur de 4 skruvarna (7) helt och ta av sliprondellen (5). Sätt på den nya sliprondellen (5) och dra åt skruvarna igen.

Anmärkning: Kontrollera vid påsättning av sliptallriken att medbringarens kuggning griper tag i sliptallrikens urtagningar.

Anmärkning: En skadad sliptallrik får bara bytas av en auktoriserad kundtjänst för Bosch elverket.

Damm-/spånutsugning

Dammet från material som t. ex. blyhaltig målning, vissa träslag, mineraler och metall kan vara hälsovådligt. Beröring eller inandning av dammet kan orsaka allergiska reaktioner och/eller andningsbesvär hos användaren eller personer som uppehåller sig i närheten.

Vissa damm från ek eller bok anses vara cancerogena, speciellt då i förbindelse med tillsatsämnen för träbehandling (kromat, träkonserveringsmedel). Endast yrkesmän får bearbeta asbesthaltigt material.

- Använd om möjligt en för materialet lämplig dammsugning.
 - Se till att arbetsplatsen är väl ventilerad.
 - Vi rekommenderar ett andningskydd i filterklass P2.
- Beakta de föreskrifter som i aktuellt land gäller för bearbetat material.

► **Undvik dammanhopning på arbetsplatsen.** Damm kan lätt självantändas.

Eget utsug med dammbox (se bild C1–C4)

Sätt dammboxen (3) på utblåstutsen (8) tills den snäpper fast.

Påfyllningsnivån för dammboxen (3) kan lätt kontrolleras genom den genomskinliga behållaren.

För att tömma dammboxen (3), vrid den neråt och dra av den.

Innan stoftboxen (3) öppnas bör du knacka stoftboxen mot ett fast underlag för att lossa stoftet från filterelementet.

Håll fast dammboxen (3), fäll filterelementet (9) uppåt och töm dammboxen. Rengör lamellerna på filterelementet (9) med en mjuk borste.

Extern bortsugning (se bild D)

Sätt en utsugsslang (10) på utblåstutsen (8).

Anslut utsugsslagen (10) till en dammsugare. En översikt över anslutning till olika dammsug finns i början av denna bruksanvisning.

Sugen måste vara lämplig för det material som ska bearbetas.

Använd en specialsug för att suga hälsovådligt och cancerframkallande eller torrt damm.

Drift

Driftstart

- **Beakta nätspänningen! Kontrollera att strömkällans spänning överensstämmer med uppgifterna på elverktygets typskylt. Elverktyg märkta med 230 V kan även anslutas till 220 V.**

In- och urkoppling

- **Se till att du kan manövrera på-/av-strömbrytaren utan att släppa handtaget.**

För att **slå på** elverktyget, skjut på-/av-knappen (1) åt höger till position "I".

För att **stänga av** elverktyget, skjut på-/av-knappen (1) åt vänster till position "O".

Förvälja varvtal (GEX 125-1 AE)

Med inställningshjulet svängningsförval (2) kan du förvälja svängningstalet och ändra det under driften.

- 1 – 2 lågt svängningstal
- 3 – 4 medelhögt svängningstal
- 5 – 6 högt svängningstal

Lämpligt svängningstal beror på material och arbetsförhållande. Prova fram den bästa inställningen genom praktiska försök.

Efter en längre tids arbete med små svängningstal bör du låta elverktyget rotera i 3 minuter vid maximalt varvtal och utan belastning.

Sliptallriksbroms

En integrerad sliptallriksbroms sänker svängningstalet vid tomgång så att det inte bildas repor på arbetsstycket när elverktygets sätts an mot det.

Om tomgångssvängningstalet ökar kontinuerligt med tiden är sliptallriken skadad och skall bytas ut eller så är sliptallriksbromsen sliten. En sliten sliptallriksbroms skall bytas ut av ett auktoriserat kundtjänstställe för Bosch elverktyg.

Arbetsanvisningar

- **Dra stickproppen ur nätuttaget innan arbeten utförs på elverktyget.**
- **Vänta tills elverktyget stannat helt innan du lägger bort det.**
- **Elverktyget är inte avsett för stationär drift.** Det får t.ex. inte skruvas fast i ett skruvstycke eller fästas i en arbetsbänk.

För att arbeta utan uttröttninng kan du hålla verktyget ovanifrån, från sidan eller framifrån (se bild E).

Slipa ytor

Sätt på elverktyget, placera det med hela slipytan på det underlag som skall bearbetas och förflytta det med måttligt tryck över arbetsstycket.

Avverkningseffekten och slipbildens är i hög grad beroende av valt slipblad, förvalt svängningstalsteg och anliggningstrycket.

Endast felfria slipblad ger en god slipeffekt och skonar samtidigt elverktyget.

Ett jämnt anliggningstryck förlänger slipbladens livslängd.

Ett kraftigt ökat anliggningstryck ger inte en högre slipeffekt utan ett ökat slitage på elverktyget och slipbladet.

Ett slipblad, som använts för slipning av metall får inte längre användas för andra material.

Använd endast original-tillbehör från Bosch.

Grovslipning

Dra på ett grovkornigt slipblad.

Utöva endast ett lätt tryck med elverktyget så att det arbetar med högre svängningstal och så att en högre materialnedtagning uppnås.

Finslipning

Dra på ett finkornigt slipblad.

Genom en lätt variation av anliggningstrycket resp. ändring av svängningstalstegen kan du reducera sliptallrikens svängningstal, varvid excentrerrörelsen bibehålls.

Förflytta elverktyget med måttligt tryck och cirkulerande rörelser eller växla mellan längsgående och tvärgående

riktning på arbeidsstycket. Førrvid inte elverktøyet før att förhindra att du t.ex. slipar igenom fanér.
Stäng av elverktøyet efter arbetet.

Polera

För polering av matta lacker eller efterpolering av repor (t.ex. akrylglas) kan elverktøyet utrustas med sådana poleringsverktøy som lammullskuddar eller poleringsfilt eller -svamp (tillbehör).

Välj ett lågt svängningstal vid polering (steg 1–2), för att undvika att ytan skall värmas upp alltför mycket.

Applicera polermedlet på en något mindre yta än den du vill polera. Arbeta in poleringsmedlet med ett lämpligt poleringsverktøy med kryssgångs rörelser eller cirkulerande rörelser och ett måttligt tryck.

Låt inte polermedlet torka på ytan. I annat fall kan ytan skadas. Utsätt inte den yta som poleras för direkt solstrålning.

Rengör poleringsverktøyen regelbundet för att säkerställa goda poleringsresultat. Tvätta poleringsverktøyen med ett mildt tvättmedel och varmt vatten. Använd inga förtunnare.

Underhåll och service

Underhåll och rengöring

- ▶ **Dra stickproppen ur nätuttaget innan arbeten utförs på elverktøyet.**
- ▶ **Håll elverktøyet och dess ventilationsöppningar rena för bra och säkert arbete.**

Om nätsladden för bibehållande av verktøyets säkerhet måste bytas ut, ska byte ske hos Bosch eller en auktoriserad serviceverkstad för Bosch-elverktøy.

Kundtjänst och applikationsrådgivning

Kundservicen ger svar på frågor beträffande reparation och underhåll av produkter och reservdelar. Explosionsritningar och informationer om reservdelar hittar du också under:

www.bosch-pt.com

Boschs applikationsrådgivnings-team hjälper dig gärna med frågor om våra produkter och tillbehören till dem.

Ange alltid det 10-siffriga produktnumret, som finns på produktens typskylt, vid förfrågningar och reservdelsbeställningar.

Svenska

Bosch Service Center
Telegrafvej 3
2750 Ballerup
Danmark
Tel.: (08) 7501820 (inom Sverige)
Fax: (011) 187691

Avfallshantering

Elverktøy, tillbehör och förpackning ska omhändertas på miljövänligt sätt för återvinning.



Släng inte elverktøy bland hushållsavfallet!

Endast för EU-länder:

Enligt det europeiska direktivet 2012/19/EG om förbrukade elektriska och elektroniska apparater och dess omsättning i nationell rätt måste obrukbara elverktøy omhändertas separat och på ett miljövänligt sätt lämnas in för återvinning.

Norsk

Sikkerhetsanvisninger

Generelle sikkerhetsanvisninger for elektroverktøy

⚠ ADVARSEL Les alle sikkerhetsanvisningene, instruksjonene, illustrasjonene og spesifikasjonene som følger med dette elektroverktøyet.

Manglende overholdelse av anvisningene nedenfor kan medføre elektrisk støt, brann og/eller alvorlige personskader.

Ta godt vare på alle advarslene og all informasjonen.

Med begrepet "elektroverktøy" i advarslene menes nettdrevne (med ledning) elektroverktøy eller batteridrevne (uten ledning) elektroverktøy.

Sikkerhet på arbeidsplassen

- ▶ **Sørg for at arbeidsplassen til enhver tid er ryddig og har god belysning.** Rot eller dårlig lys innebærer stor fare for uhell.
- ▶ **Bruk ikke elektroverktøy i eksplosjonsfarlige omgivelser, for eksempel der det finnes brennbare væsker, gasser eller støv.** Elektroverktøy lager gnister som kan antenne støv eller damp.
- ▶ **Hold barn og andre personer unna når et elektroverktøy brukes.** Hvis du blir forstyrret under arbeidet, kan du miste kontrollen over elektroverktøyet.

Elektrisk sikkerhet

- ▶ **Støpselet til elektroverktøyet må passe i stikkkontakten. Støpselet må ikke endres på noen måte. Bruk ikke adapterstøpsler sammen med jordede elektroverktøy.** Bruk av støpsler som ikke er forandret på og passende stikkontakter, reduserer risikoen for elektrisk støt.
- ▶ **Unngå kroppskontakt med jordede overflater som rør, radiatorer, komfyrer og kjøleskap.** Det er større fare for elektrisk støt hvis kroppen din er jordet.
- ▶ **Elektroverktøy må ikke utsettes for regn eller fuktighet.** Dersom det kommer vann i et elektroverktøy, øker risikoen for elektriske støt.

- ▶ **Ikke bruk ledningen til andre formål enn den er beregnet for. Bruk aldri ledningen til å bære eller trekke elektroverktøyet eller koble det fra strømforsyningen. Hold ledningen unna varme, olje, skarpe kanter eller deler som beveger seg.** Med skadede eller sammenflettede ledninger øker risikoen for elektrisk støt.
- ▶ **Når du arbeider utendørs med et elektroverktøy, må du bruke en skjøteledning som er egnet for utendørs bruk.** Når du bruker en skjøteledning som er egnet for utendørs bruk, reduseres risikoen for elektrisk støt.
- ▶ **Hvis det ikke kan unngås å bruke elektroverktøyet i fuktige omgivelser, må du bruke en jordfeilbryter.** Bruk av en jordfeilbryter reduserer risikoen for elektrisk støt.

Personsikkerhet

- ▶ **Vær oppmerksom, følg med på det du gjør og utvis sunn fornuft når du arbeider med et elektroverktøy. Ikke bruk elektroverktøyet når du er trøtt eller er påvirket av alkohol eller andre rusmidler eller medikamenter.** Et øyeblikks uoppmerksomhet ved bruk av elektroverktøyet kan føre til alvorlige personskader.
- ▶ **Bruk personlig verneutstyr. Bruk alltid øyebeskyttelse.** Bruk av egnet personlig sikkerhetsutstyr som støvmaske, sklisikre arbeidssko, hjelm eller hørselvern reduserer risikoen for skader.
- ▶ **Unngå utilsikket start. Forviss deg om at elektroverktøyet er slått av før du kobler det til strømkilden og/eller batteriet, løfter det opp eller bærer det.** Hvis du holder fingeren på bryteren når du bærer elektroverktøyet eller kobler elektroverktøyet til strømmen i innkoblet tilstand, kan dette føre til uhell.
- ▶ **Fjern innstillingsverktøy eller skrunøkler før du slår på elektroverktøyet.** Et verktøy eller en nøkkel som befinner seg i en roterende verktøydeler, kan føre til personskader.
- ▶ **Unngå en unormal kroppsholdning. Sørg for å stå riktig og stødig.** Dermed kan du kontrollere elektroverktøyet bedre i uventede situasjoner.
- ▶ **Bruk egnede klær. Ikke bruk vide klær eller smykker. Hold hår og klær unna deler som beveger seg.** Løstsittende tøy, smykker eller langt hår kan komme inn i deler som beveger seg.
- ▶ **Hvis det kan monteres støvavsugs- og -oppsamlingsinnretninger, må du forvise deg om at disse er tilkoblet og brukes riktig.** Bruk av et støvavsug reduserer fare på grunn av støv.
- ▶ **Selv om du begynner å bli vant til å bruke verktøyet, må du ikke bli uoppmerksom og ignorere sikkerhetsreglene for verktøyet.** En uforsiktig handling kan forårsake alvorlig personskade i løpet av et brøkdels sekund.

Omhyggelig bruk og håndtering av elektroverktøy

- ▶ **Ikke overbelast elektroverktøyet. Bruk et elektroverktøy som er beregnet for arbeidsoppgaven.**

Med et passende elektroverktøy arbeider du bedre og sikrere i det angitte effektområdet.

- ▶ **Ikke bruk elektroverktøyet hvis av/på-bryteren er defekt.** Et elektroverktøy som ikke lenger kan slås av eller på, er farlig og må repareres.
- ▶ **Trekk støpselet ut av strømkilden og/eller fjern batteriet (hvis demonterbart) før du utfører innstillinger på elektroverktøyet, skifter tilbehør eller legger bort maskinen.** Disse tiltakene forhindrer en utilsikket start av elektroverktøyet.
- ▶ **Elektroverktøy som ikke er i bruk, må oppbevares utilgjengelig for barn. Ikke la personer som ikke er fortrolige med elektroverktøyet eller ikke har lest disse anvisningene bruke verktøyet.** Elektroverktøy er farlige når de brukes av uerfarne personer.
- ▶ **Vær nøye med vedlikeholdet av elektroverktøyet og tilbehøret. Kontroller om bevegelige verktøydeler fungerer feilfritt og ikke klemmes fast, og om deler er brukket eller har andre skader som virker inn på elektroverktøyet funksjon. Få reparert elektroverktøyet før det brukes igjen hvis det er skadet.** Dårlig vedlikeholdte elektroverktøy er årsaken til mange uhell.
- ▶ **Hold skjæreverktøyene skarpe og rene.** Godt stelte skjæreverktøy med skarpe skjær setter seg ikke så ofte fast og er lettere å føre.
- ▶ **Bruk elektroverktøy, tilbehør, verktøy osv. i henhold til disse anvisningene. Ta hensyn til arbeidsforholdene og arbeidet som skal utføres.** Bruk av elektroverktøy til andre formål enn de som er angitt, kan føre til farlige situasjoner.
- ▶ **Hold håndtak og gripeflater tørre, rene og uten olje eller fett.** Glatte håndtak og gripeflater hindrer sikker håndtering og styring av verktøyet i uventede situasjoner.

Service

- ▶ **Elektroverktøyet må kun repareres av kvalifiserte fagpersoner og bare med originale reservedeler.** Slik opprettholdes verktøyet sikkerhet.

Sikkerhetsanvisninger for slipemaskiner

- ▶ **Bruk elektroverktøyet bare til tørrsliping.** Dersom det kommer vann i et elektroverktøy, øker risikoen for elektriske støt.
- ▶ **Sørg for at ingen personer kan skades av gnistregn.** Fjern brennbare materialer i nærheten. Det oppstår gnistregn ved sliping av metaller.
- ▶ **Brannfare! Unngå overoppheting av slipemaskinen og emnet som slipes. Tøm alltid støvbeholderen før pauser fra arbeidet.** Slipestøv i støvposen, mikrofilteret eller papirposen (eller i filterposen hhv. filteret til støvsugeren) kan selvantenne ved ugunstige forhold som for eksempel gnistregn ved sliping av metaller. Faren er ekstra stor hvis slipestøvet blandes med lakk eller polyuretanrester eller andre kjemiske stoffer og emnet er varmt etter langvarig sliping.

- ▶ **Rengjør ventilasjonsslissen til elektroverktøyet jevnlig.** Motorviften trekker støv inn i huset, og en stor oppsamling av metallstøv kan medføre elektrisk fare.
- ▶ **Vent til elektroverktøyet er stanset helt før du legger det ned.**
- ▶ **Sikre arbeidsemnet.** Et arbeidsstykke som holdes fast med spenninnetninger eller en skrustikke, holdes sikrere enn med hånden.

Produktbeskrivelse og ytelsesspesifikasjoner

Les sikkerhetsanvisningene og instruksene.

Hvis ikke sikkerhetsanvisningene og instruksene tas til følge, kan det oppstå elektrisk støt, brann og/eller alvorlige personskader.

Se illustrasjonene i begynnelsen av bruksanvisningen.

Forskriftsmessig bruk

Elektroverktøyet er beregnet for tørrsliping av tre, plast, metall, sparkelmasse og lakkerte overflater.

Tekniske data

Eksentersliper		GEX 125-1 A	GEX 125-1 AE
Artikkelnummer		3 601 C87 0..	3 601 C87 5..
Forhåndsinnstilling av oscillasjonshastighet		–	●
Opptatt effekt	W	250	250
Tomgangsturtall n_0	o/min	12000	7500 – 12000
Oscillasjonshastighet ved tomgang	o/min	24000	15000 – 24000
Svingningskretsdiаметer	mm	2,5	2,5
Diameter på slipeskive	mm	125	125
Vekt i samsvar med EPTA-Procedure 01:2014	kg	1,3	1,3
Beskyttelsesklasse		□ / II	□ / II

Angivelsene gjelder for merkespenning [U] på 230 V. Ved avvikende spenning og på utførelser for bestemte land kan disse angivelsene variere.

Støy-/vibrasjonsinformasjon

Støyemisjon målt i henhold til **EN 62841-2-4**.

Vanlig A-lydtrykknivå for elektroverktøyet er **77 dB(A)**.

Usikkerhet $K = 2,8$ dB. Under arbeid kan støynivået overskride 80 dB(A).

Bruk hørselvern!

Vibrasjonsverdi totalt a_h (vektorsum av tre retninger) og usikkerhet K fastsatt iht. **EN 62841-2-4**:

$$a_h = 5,0 \text{ m/s}^2, K = 1,5 \text{ m/s}^2,$$

Vibrasjonsnivået og støyutslippet som er angitt i disse anvisningene er målt iht. en målemetode som er standardisert i EN 62841 og kan brukes til sammenligning av elektroverktøy. Verdiene egner seg også til en foreløpig estimering av vibrasjonsnivået og støyutslippet.

Angitt vibrasjonsnivå og støyutslipp representerer de hovedsakelige bruksområdene til elektroverktøyet. Men hvis elektroverktøyet brukes til andre formål, med andre

Elektroverktøy med elektronisk regulering er også egnet for polering.

Illustrerte komponenter

Nummereringen av de illustrerte komponentene gjelder for bildet av elektroverktøyet på illustrasjonssiden.

- (1) På-/av-bryter
- (2) Hjul for forhåndsinnstilling av oscillasjonshastighet (GEX 125-1 AE)
- (3) Komplette støvboks (mikrofiltersystem)
- (4) Håndtak (isolert grepsflate)
- (5) Slipeskive
- (6) Slipeblad ^{A)}
- (7) Skruer for slipeskive
- (8) Utblåsningsstuss
- (9) Filterelement (mikrofiltersystem)
- (10) Sugelange ^{A)}

A) **Illustrert eller beskrevet tilbehør inngår ikke i standardleveransen. Det komplette tilbehøret finner du i vårt tilbehørsprogram.**

innsatsverktøy eller utilstrekkelig vedlikehold, kan vibrasjonsnivået og støyutslippet avvike fra det som er angitt. Dette kan føre til en betydelig økning av vibrasjonsnivået og støyutslippet for hele arbeidstidsrommet.

For en nøyaktig vurdering av vibrasjonsnivået og støyutslippet skal det også tas hensyn til de tidene verktøyet er slått av, eller går, men ikke faktisk er i bruk. Dette kan redusere vibrasjonsnivået og støyutslippet for hele arbeidstidsrommet betraktelig.

Bestem ekstra sikkerhetstiltak til beskyttelse av brukeren mot vibrasjonenes virkning, som for eksempel: Vedlikehold av elektroverktøy og innsatsverktøy, holde hendene varme, organisere arbeidsforløpene.

Montering

► **Før alle arbeider på elektroverktøyet utføres må støpelet trekkes ut av stikkkontakten.**

Valg av slipeblad

Det finnes forskjellige slipeblad, som velges i samsvar med materialet som skal bearbeides og den ønskede materialfjerningen på overflaten:

	Materiale	Bruksområde	Grovhet		
best for Paint	<ul style="list-style-type: none"> - Maling - Lakk - Fyller - Sparkel 	Fjerning av maling	grov	40	
				60	
		Sliping av maling (f.eks. fjerning av penselstriper, malingsdrypp og -render)	middels	80	
				100	
	Finsliping av grunning før lakkering		120		
			180		
			240		
			320		
	best for Wood expert Wood best Wood	Expert for Wood <ul style="list-style-type: none"> - Alt treverk (f.eks. hardt og mykt tre, sponplater, byggeplater) 	Forhåndssliping, f.eks. av ru, uhøvlede bjelker og bord	grov	40
					60
Best for Wood <ul style="list-style-type: none"> - Hardt tre - Sponplater - Byggeplater - Metallmaterialer 		Plansliping for glatting av små ujevnheter	middels	80	
				100	
Ferdig- og finsliping av tre			120		
			180		
			240		
			320		
		400			
best for Stone		<ul style="list-style-type: none"> - Billakk - Stein - Marmor 	Forhåndssliping	grov	80
	Formsliping og kantbryting		middels	100	
				120	
	<ul style="list-style-type: none"> - Granitt - Keramikk - Glass - Pleksiglass - Glassfiberplast 	Finsliping ved forming	fin	180	
				240	
		Glanssliping og avrunding av kanter		320	
				400	
	600				
	1200				

Skifte slipeblad (se bilde A)

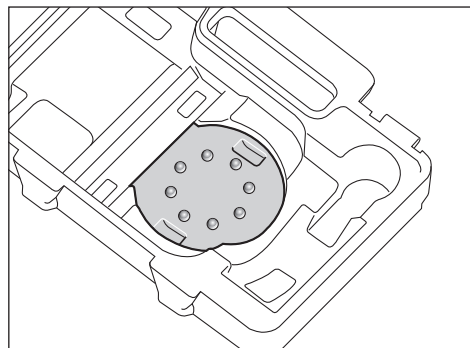
For å ta av slipebladet **(6)** løfter du det opp på siden og trekker det fra slipeskiven **(5)**.

Fjern skitt og støv på slipeskiven **(5)**, for eksempel med en pensel, før du setter på en ny slipeplate.

Overflaten til slipeskiven **(5)** består av borrelåsmateriale, slik at det er enkelt å feste slipeblad med borrelås.

Trykk slipebladet **(6)** fast mot undersiden av slipeskiven **(5)**.

For å være sikker på at støvavsugget fungerer optimalt må du sørge for at utsparingene i slipebladet stemmer overens med hullene på slipeplaten.



Du kan enkelt justere slipebladet **(6)** på slipeskiven **(5)** ved bruk av justeringshjelpen på bildet. Denne finnes i verktøykofferten. Legg slipebladet i justeringshjelpen med

borrelåsmaterialet opp, og trykk elektroverktøyet med slipeskiven fast på.

Valg av slipeskive

Elektroverktøyet kan utstyres med slipeskiver med forskjellig hardhet, avhengig av bruksområdet:

- Ekstra myk slipeskive: egnet for polering og skånsom sliping, også på buede flater.
- Middels hard slipeskive: egnet for alle slipearbeider, til universalbruk.
- Hard slipeskive: egnet for høy slipeeffekt på jevne flater.

Skifte slipeskive (se bilde B)

Merknad: Hvis slipeskiven (5) er skadet, må du skifte den ut umiddelbart.

Trek slipeskiven hhv. poleringsverktøyet av. Skru de fire skruene (7) helt ut, og ta av slipeskiven (5). Sett på den nye slipeskiven (5), og stram skruene igjen.

Merknad: Når du setter på slipeskiven, er det viktig at fortanningen til medbringeren griper inn i utsparingene på slipeskiven.

Merknad: En skadet slipeskiveholder må kun skiftes ut hos et godkjent verksted for Bosch elektroverktøy.

Støv-/sponavsuging

Støv fra materialer som blyholdig maling, noen tresorter, mineraler og metall kan være helsefarlige. Berøring eller innånding av støv kan utløse allergiske reaksjoner og/eller åndedrettsykdommer hos brukeren eller personer som befinner seg i nærheten.

Visse typer støv som eike- eller bøkkestøv gjelder som kreftfremkallende, spesielt i kombinasjon med tilsetningsstoffer til trebearbeidelse (kromat, trebeskyttelsesmidler). Asbestholdige materiale må kun bearbeides av fagfolk.

- Bruk helst et støvavsug som er egnet for dette materialet.
- Sørg for god ventilasjon av arbeidsplassen.
- Det anbefales å bruke en støvmaske med filterklasse P2.

Følg ditt lands gyldige forskrifter for de materialene som skal bearbeides.

- ▶ **Unngå støv på arbeidsplassen.** Støv kan lett antennes.

Eget avsug med støvboks (se bilde C1–C4)

Sett støvboksen (3) på utblåsningsstussen (8) til den låses fast.

Nivået i støvboksen (3) er lett å kontrollere via den gjennomsiktige beholderen.

For å tømme støvboksen (3) trekker du den ned og av.

Før du åpner støvboksen (3) bør du banke støvboksen mot et fast underlag for å løse støvet på filterelementet.

Hold fast støvboksen (3), fell filterelementet (9) opp og bort og tøm støvboksen. Rengjør lamellene til filterelementet (9) med en myk børste.

Eksternt avsug (se bilde D)

Sett en sugeslange (10) på utblåsningsstussen (8).

Koble sugeslangen (10) til en støvsuger. Du finner en oversikt over tilkobling til forskjellige støvsugere i begynnelsen av denne veiledningen.

Støvsugeren må være egnet til materialet som skal bearbeides.

Ved oppsuging av spesielt helsefarlig, kreftfremkallende eller tørt støv må du bruke en spesialstøvsuger.

Bruk

Igangsetting

- ▶ **Ta hensyn til strømspenningen! Spenningen til strømkilden må stemme overens med angivelsene på elektroverktøyet typeskilt. Elektroverktøy som er merket med 230 V kan også brukes med 220 V.**

Inn-/utkobling

- ▶ **Kontroller at du kan trykke på av/på-bryteren uten å slippe håndtaket.**

For å **slå på** elektroverktøyet vipper du av/på-bryteren (1) mot høyre til stillingen "I".

For å **slå av** elektroverktøyet vipper du av/på-bryteren (1) mot høyre til stillingen "O".

Forhåndsinnstilling av oscillasjonshastighet (GEX 125-1 AE)

Med hjulet for innstilling av oscillasjonshastigheten (2) kan du stille inn nødvendig oscillasjonshastighet også under drift.

- 1 – 2 Lav oscillasjonshastighet
- 3 – 4 Middels oscillasjonshastighet
- 5 – 6 Høy oscillasjonshastighet

Nødvendig oscillasjonshastighet avhenger av materialet og arbeidsbetingelsene og kan bestemmes gjennom praktiske forsøk.

Etter langvarig arbeid med lav oscillasjonshastighet bør du avkjøle elektroverktøyet ved å la det gå på tomgang med maksimal oscillasjonshastighet i ca. 3 minutter.

Slipeskivebrems

En integrert slipeskivebrems senker oscillasjonshastigheten ved tomgang slik at man unngår merker når elektroverktøyet settes på emnet.

Hvis oscillasjonshastigheten ved tomgang stiger kontinuerlig etter hvert som tiden går, er slipeskiven skadet og må skiftes ut, eller slipeskivebremsen er slitt. En slitt slipeskivebrems må skiftes ut av et godkjent verksted for Bosch elektroverktøy.

Arbeidshenvisninger

- ▶ **Før alle arbeider på elektroverktøyet utføres må støpelet trekkes ut av stikkontakten.**
- ▶ **Vent til elektroverktøyet er stanset helt før du legger det fra deg.**

- ▶ **Elektroverktøyet er ikke egnet for stasjonær bruk.** Det må for eksempel ikke spennes fast i en skrustikke eller festes på en arbeidsbenk.

For redusert belastning på kroppen kan du holde elektroverktøyet ovenfra, på siden eller foran (se bilde E), avhengig av arbeidet du skal utføre.

Sliping av flater

Slå på elektroverktøyet, sett hele verktøyet på underlaget som skal bearbeides og beveg det med moderat trykk over emnet.

Materialfjerningseffekten og overflatekvaliteten bestemmes hovedsakelig av slipebladet, innstilt oscillasjonstrinn og presstrykket.

Bare feilfrie slipeblad gir gode sliperesultater og skåner elektroverktøyet.

Slipebladene varer lenger hvis du passer på at presstrykket er jevnt.

Hvis det brukes svært høyt presstrykk, fører det til større slitasje på elektroverktøyet og slipebladet, og ikke til at slipekapasiteten blir større.

Bruk ikke et slipeblad som har blitt brukt til bearbeiding av metall, på andre materialer.

Bruk bare originalt slipeblad fra Bosch.

Grovsliping

Bruk et slipeblad med grov korning.

Trykk lett på elektroverktøyet, slik at det går med høyere oscillasjonshastighet og materialfjerningen øker.

Finsliping

Bruk et slipeblad med finere korning.

Ved å variere presstrykket litt eller endre oscillasjonstrinnet kan du redusere oscillasjonshastigheten til slipeskiven, samtidig som eksenterbevegelsen opprettholdes.

Beveg elektroverktøyet med moderat trykk og i sirkelform over flaten eller vekselvis på langs og tvers på emnet. Ikke hold elektroverktøyet skrått. Dette for å unngå gjennomsliping av emnet, for eksempel finer.

Slå av elektroverktøyet etter at arbeidet er avsluttet.

Polering

For polering av matt lakk eller etterpolering av riper (f.eks. på akrylglass) kan elektroverktøyet utstyres med poleringsverktøy som lammeullpute, polerfilt eller polersvamp (tilbehør).

Ved polering må du velge en lav oscillasjonshastighet (trinn 1 – 2) for å unngå sterk oppvarming av overflaten.

Påfør poleringsmiddelet på en litt mindre flate enn den du ønsker å polere. Arbeid poleringsmiddelet inn med diagonale eller roterende bevegelser med moderat trykk med et egnet poleringsverktøy.

La ikke poleringsmiddelet tørke på overflaten, ettersom det kan føre til at overflaten blir skadet. Ikke utsett flaten som skal poleres, for direkte sollys.

Rengjør poleringsverktøyet jevnlig for å være sikker på at du oppnår gode poleringsresultater. Vask poleringsverktøyet

med mildt rengjøringsmiddel og varmt vann. Bruk ikke fortynningsmiddel.

Service og vedlikehold

Vedlikehold og rengjøring

- ▶ **Før alle arbeider på elektroverktøyet utføres må støpelet trekkes ut av stikkkontakten.**
- ▶ **Hold selve elektroverktøyet og ventilasjonsslissene alltid rene, for å kunne arbeide bra og sikkert.**

Hvis det er nødvendig å skifte ut tilkoblingsledningen, må dette gjøres av Bosch eller Bosch-serviceverksteder, slik at det ikke oppstår fare for sikkerheten.

Kundeservice og kundeveiledning

Kundeservice hjelper deg ved spørsmål om reparasjon og vedlikehold av produktet ditt og reservedelene. Du finner også sprengskisser og informasjon om reservedeler på www.bosch-pt.com

Boschs kundeveilederteam hjelper deg gjerne hvis du har spørsmål om våre produkter og tilbehør.

Ved alle forespørsler og reservedelsbestillinger må du oppgi det 10-sifrede produktnummeret som er angitt på produktets typeskilt.

Norsk

Robert Bosch AS
Postboks 350
1402 Ski
Tel.: 64 87 89 50
Faks: 64 87 89 55

Deponering

Elektroverktøy, tilbehør og emballasje må leveres inn til miljøvennlig gjenvinning.



Elektroverktøy må ikke kastes i vanlig søppel!

Bare for land i EU:

Jf. det europeiske direktivet 2012/19/EU vedr. gamle elektriske og elektroniske apparater og tilpassingen til nasjonale lover må gammelt elektroverktøy som ikke lenger kan brukes, samles inn og leveres inn til en miljøvennlig resirkulering.

Suomi

Turvallisuusohjeet

Yleiset sähkötyökälujen turvaohjeet

VAROITUS

Lue kaikki tämän sähkötyökälun mukana toimitetut varoitukset,

ohjeet, kuvat ja tekniset tiedot. Alla mainittujen ohjeiden noudattamisen laiminlyönti saattaa aiheuttaa sähköiskun, tulipalon ja/tai vakavan loukkaantumisen.

Säilytä kaikki turvallisuusohjeet ja muut ohjeet tulevaisuutta varten.

Turvallisuusohjeissa käytetty käsite "sähkötyökalu" käsittää verkkokäyttöisiä sähkötyökaluja (verkkojohdolla) ja akkukäyttöisiä sähkötyökaluja (ilman verkkojohtoa).

Työpaikan turvallisuus

- ▶ **Pidä työskentelyalue puhtaana ja hyvin valaistuna.** Työpaikan epäjärjestys tai valaisemattomat työalueet voivat johtaa tapaturmiin.
- ▶ **Älä työskentele sähkötyökalulla räjähdysalttiissa ympäristössä, jossa on palavaa nestettä, kaasua tai pölyä.** Sähkötyökalu muodostaa kipinöitä, jotka saattavat sytyttää pölyn tai höyryn.
- ▶ **Pidä lapset ja sivulliset loitolla sähkötyökalua käyttäessäsi.** Voit menettää laitteen hallinnan, jos suuntaat huomiosi muualle.

Sähköturvallisuus

- ▶ **Sähkötyökalun pistotulpan tulee sopia pistorasiaan. Pistotulppaa ei saa muuttaa millään tavalla. Älä käytä minkäänlaisia pistorasia-adaptoreita maadoitettujen sähkötyökalujen kanssa.** Alkuperäisessä kunnossa olevat pistotulpat ja sopivat pistorasiat vähentävät sähköiskun vaaraa.
- ▶ **Vältä maadoitettujen pintojen, kuten putkien, pattereiden, liesien tai jääkaappien koskettamista.** Sähköiskun vaara kasvaa, jos kehosi on maadoitettu.
- ▶ **Älä altista sähkötyökalua sateelle tai kosteudelle.** Veden pääsy sähkötyökalun sisään kasvattaa sähköiskun riskiä.
- ▶ **Älä käytä verkkojohtoa väärin. Älä käytä johtoa sähkötyökalun kantamiseen, ripustamiseen tai pistotulpan irrottamiseen pistorasiasta vetämällä. Pidä johto loitolla kuumuudesta, öljystä, terävistä reunoista ja liikkuvista osista.** Vahingoittuneet tai sotkeutuneet johdot kasvattavat sähköiskun vaaraa.
- ▶ **Käyttäessäsi sähkötyökalua ulkona käytä ainoastaan ulkokäyttöön soveltuvaa jatkojohtoa.** Ulkokäyttöön soveltuvan jatkojohdon käyttö pienentää sähköiskun vaaraa.
- ▶ **Jos sähkötyökalua on pakko käyttää kosteassa ympäristössä, on käytettävä vikavirtasuojakytintä.** Vikavirtasuojakytimen käyttö vähentää sähköiskun vaaraa.

Henkilöturvallisuus

- ▶ **Ole valpas, kiinnitä huomiota työskentelyysi ja noudata tervettä järkeä sähkötyökalua käyttäessäsi. Älä käytä mitään sähkötyökalua, jos olet väsynyt tai huumeiden, alkoholin tai lääkkeiden vaikutuksen alaisena.** Hetken tarkkaamattomuus sähkötyökalua käytettäessä saattaa johtaa vakavaan loukkaantumiseen.
- ▶ **Käytä henkilökohtaisia suojarusteita. Käytä aina suojalaseja.** Henkilökohtaisen suojarustuksen (esim.

pölynaamari, luistamattomat turvajalkineet, suojakypärä tai kuulonsuojaimet kulloisenkin tehtävän mukaan) käyttö vähentää loukkaantumisriskiä.

- ▶ **Estä tahaton käynnistyminen. Varmista, että käynnistyskytkin on kytketty pois päältä ennen kuin yhdistät työkalun sähköverkkoon ja/tai akkuun, otat työkalun käteen tai kannat sitä.** Jos kannat sähkötyökalua sormi käynnistyskytkimellä tai kytket sähkötyökalun pistotulpan pistorasiaan käynnistyskytkimen ollessa käyntiasennossa, altistat itsesi onnettomuuksille.
- ▶ **Poista mahdollinen säätötyökalu tai kiinnitysavain ennen kuin käynnistät sähkötyökalun.** Kiinnitysavain tai säätötyökalu, joka on unohtettu paikalleen sähkötyökalun pyörivään osaan, saattaa aiheuttaa tapaturman.
- ▶ **Vältä kurkottelua. Huolehdi aina tukevasta seisoma-asennosta ja tasapainosta.** Näin pystyt paremmin hallitsemaan sähkötyökalun odottamattomissa tilanteissa.
- ▶ **Käytä tarkoitukseen soveltuvia vaatteita. Älä käytä löysiä työvaatteita tai koruja. Pidä hiukset ja vaatteet poissa liikkuvien osien ulottuvilta.** Väljät vaatteet, korut ja pitkät hiukset voivat takertua liikkuviin osiin.
- ▶ **Jos laitteissa on pölynpoistoliitäntä, varmista, että se on kytketty oikein ja toimii kunnolla.** Pölynpoistojärjestelmän käyttö vähentää pölyn aiheuttamia vaaroja.
- ▶ **Työskentele keskittyneesti ja noudata aina turvallisuusmääräyksiä.** Hetkellinenkin huolimattomuus voi aiheuttaa vakavia vammoja.

Sähkötyökalun käyttö ja huolto

- ▶ **Älä ylikuormita laitetta. Käytä kyseiseen työhön tarkoitettua sähkötyökalua.** Sopivan tehoisella sähkötyökalulla teet työt paremmin ja turvallisemmin.
- ▶ **Älä käytä sähkötyökalua, jota ei voida käynnistää ja pysäyttää käynnistyskytkimestä.** Sähkötyökalu, jota ei voi enää hallita käynnistyskytkimellä, on vaarallinen ja täytyy korjauttaa.
- ▶ **Irrota pistotulppa pistorasiasta ja/tai irrota akku (jos irrotettava) sähkötyökalusta, ennen kuin suoritat säätöjä, vaihdat tarvikkeita tai viet sähkötyökalun varastoon.** Nämä varotoimenpiteet estävät sähkötyökalun tahattoman käynnistymisen.
- ▶ **Säilytä sähkötyökalut poissa lasten ulottuvilta, kun niitä ei käytetä. Älä anna sellaisten henkilöiden käyttää sähkötyökalua, joilla ei ole tarvittavaa käyttökokemusta tai jotka eivät ole lukeneet tätä käyttöohjetta.** Sähkötyökalut ovat vaarallisia, jos niitä käyttävät kokemattomat henkilöt.
- ▶ **Pidä sähkötyökalut ja tarvikkeet hyvässä kunnossa. Tarkista liikkuvat osat virheellisen kohdistuksen tai jumittumisen varalta. Varmista, ettei sähkötyökalussa ole murtuneita osia tai muita toimintaa haittaavia vikoja. Jos havaitset vikoja, korjauta sähkötyökalu.**

ennen käyttöä. Monet tapaturmat johtuvat huonosti huolletuista sähkötyökaluista.

- ▶ **Pidä leikkausterät terävinä ja puhtaina.**
Asianmukaisesti huolletut leikkaustyökalut, joiden leikkausreunat ovat teräviä, eivät jumitu herkästi ja niitä on helpompi hallita.
- ▶ **Käytä sähkötyökaluja, tarvikkeita, ruuvauskärkiä jne. näiden ohjeiden, käyttöolosuhteiden ja työtehtävän mukaisesti.** Sähkötyökalun määräystenvastainen käyttö saattaa aiheuttaa vaaratilanteita.
- ▶ **Pidä kahvat ja kädensijat kuivina ja puhtaina (öljyttöminä ja rasvattomina).** Jos kahvat ja kädensijat ovat liukkaita, et pysty ylläpitävissä tilanteissa ohjaamaan ja hallitsemaan työkalua turvallisesti.

Huolto

- ▶ **Anna ainoastaan koulutettujen ammattihenkilöiden korjata sähkötyökalusi ja hyväksy korjauksiin vain alkuperäisiä varaosia.** Näin varmistat, että sähkötyökalu säilyy turvallisena.

Hiomakoneiden turvallisuusohjeet

- ▶ **Käytä sähkötyökalua vain kuivahiontaan.** Veden pääsy sähkötyökalun sisään aiheuttaa sähköiskuvaaran.
- ▶ **Varmista, että kipinät eivät aiheuta vaaraa sivullisille. Poista palonarot materiaalit työkalun läheltä.** Metallihionnassa syntyy kipinöitä.
- ▶ **Huomio - palovaara! Vältä hiottavan materiaalin ja hiomakoneen ylikuumentumista. Tyhjennä pölysäiliö aina ennen työtaukoja.** Pölypussissa, mikrosuodattimessa, paperipussissa sekä pölynimurin pölypussissa ja suodattimessa oleva hiomapöly voi epäsuotuisissa olosuhteissa syttyä palamaan, esimerkiksi metallihionnassa syntyvien kipinöiden takia. Erityisen vaarallista on hiomapöly, joka on maalijäämien, polyuretaanijäännösten tai muiden kemiallisten aineiden seassa, ja kun materiaali on kuumaa pitkän työskentelyajan jälkeen.
- ▶ **Puhdista sähkötyökalun tuuletusraot säännöllisin väliajoin.** Moottorin tuuletin imee pölyä työkalun rungon sisään. Sinne kertynyt suuri metallipölymäärä voi aiheuttaa oikosulun.

Tekniset tiedot

Epäkeskahiomakone		GEX 125-1 A	GEX 125-1 AE
Tuotenumero		3 601 C87 0..	3 601 C87 5..
Värähtelytaajuuden asetus		-	●
Ottoteho	W	250	250
Tyhjäkäyntikierto- luku n_0	min ⁻¹	12 000	7 500–12 000
Tyhjäkäyntivärähtelytaajuus	min ⁻¹	24 000	15 000–24 000
Värähtelykehän halkaisija	mm	2,5	2,5
Hiomalautasen halkaisija	mm	125	125
Paino EPTA-Procedure 01:2014-ohjeiden mukaan	kg	1,3	1,3

- ▶ **Odota, kunnes sähkötyökalu on pysähtynyt, ennen kuin asetat sen säilytysalustalle.**
- ▶ **Varmista työkalun kiinnitys.** Kädellä pidettynä työkalu ei pysy luotettavasti paikallaan. Siksi se kannattaa kiinnittää ruuvipenkkiin tai puristimen avulla.

Tuotteen ja ominaisuuksien kuvaus

Lue kaikki turvallisuus- ja käyttöohjeet.

Turvallisuus- ja käyttöohjeiden noudattamatta jättäminen voi johtaa sähköiskuun, tulipaloon ja/tai vakavaan loukkaantumiseen.

Huomioi käyttöohjeiden etuosan kuvat.

Määräyksenmukainen käyttö

Sähkötyökalu on tarkoitettu puun, muovin, metallin, tasoitepintojen ja maalipintojen kuivahiontaan. Elektronisella säädöllä varustetut sähkötyökalut soveltuvat myös kiillotukseen.

Kuvatut osat

Kuvattujen osien numerointi viittaa kuvasivulla olevaan sähkötyökalun kuvaan.

- (1) Käynnistyskytkin
- (2) Värähtelytaajuuden valinnan säätöpyörä (GEX 125-1 AE)
- (3) Pölysäiliö täydellisenä (Microfilter System)
- (4) Kahva (eristetty kädensija)
- (5) Hiomalautanen
- (6) Hiomapaperi ^{A)}
- (7) Hiomalautasen ruuvit
- (8) Poistoputki
- (9) Suodatin (Microfilter System)
- (10) Imuletku ^{A)}

A) **Kuvassa näkyvä tai tekstissä mainittu lisätarvike ei kuulu vakiovarustukseen. Koko tarvikevalikoiman voit katsoa tarvikeohjelmastamme.**

Epäkeskoihomakone

GEX 125-1 A

GEX 125-1 AE

Suojausluokka

□ / II

□ / II

Tiedot koskevat 230 V:n nimellisjännitettä [U]. Tästä poikkeavien jännitteiden ja maakohtaisten mallien yhteydessä nämä tiedot voivat vaihdella.

Melu-/tärinätiedotMelupäästöarvot on määritetty standardin **EN 62841-2-4** mukaan.Tyypillinen sähkötyökalun A-painotettu äänenpainetaso on **77 dB(A)**. Epävarmuus $K = 2,8 \text{ dB}$. Melutaso voi töiden aikana ylittää 80 dB(A) arvon.**Käytä kuulosuojaimia!**Tärinän kokonaisarvot a_n (kolmen suunnan vektorisumma) ja epävarmuus K on määritetty standardin **EN 62841-2-4** mukaan: $a_n = 5,0 \text{ m/s}^2$, $K = 1,5 \text{ m/s}^2$,

Näissä käyttöohjeissa ilmoitetut tärinä- ja melupäästötiedot on mitattu standardissa EN 62841 määritetyn mittausmenetelmän mukaan ja niitä voi käyttää sähkötyökalujen keskinäiseen vertailuun. Ne soveltuvat myös tärinä- ja melupäästöjen alustavaan arviointiin.

Ilmoitetut tärinä- ja melupäästöt vastaavat sähkötyökalun pääasiallisia käyttötapoja. Tärinä- ja melupäästöt saattavat kuitenkin poiketa ilmoitetuista arvoista, jos sähkötyökalua käytetään toisiin töihin, muilla käyttötarvikkeilla tai riittämättömästi huollettuna. Tämä saattaa suurentaa koko työskentelyajan tärinä- ja melupäästöjä huomattavasti.

Tärinä- ja melupäästöjen tarkaksi arvioimiseksi on huomioitava myös ne ajat, jolloin laite on sammutettuna tai tyhjäkäynnillä. Tämä voi vähentää huomattavasti koko työskentelyajan tärinä- ja melupäästöjä.

Määrittele tarvittavat lisävarotoimenpiteet käyttäjän suojelemiseksi tärinän aiheuttamilta haitoilta (esimerkiksi sähkötyökalujen ja käyttötarvikkeiden huolto, käsien pitäminen lämpiminä ja työprosessien organisointi).

Asennus

- **Irrota pistotulppa pistorasiasta ennen kaikkia sähkötyökaluun kohdistuvia töitä.**

Hiomapyörön valinta

Hiottavan materiaalin ja pinnan halutun työstötehon mukaan on saatavana erilaisia hiomapyöröjä:

	Materiaali	Käyttö	Karkeus	
expert best for Paint	- Maalipinnat	Maalipinnan poistoon	Karkea	40
	- Lakkapinnat			60
	- Täytemaalipinnat	Pohjamaalin hiontaan (esim. sivellinjälkien, maalipisaroiden ja valumien poistoon)	Keskikarkea	80
	- Pakkelipinnat			100
				120
			Pohjusteen loppuhiontaan ennen maalausta	Hieno
expert best for Wood	Expert for Wood	Esihiontaan, esim. karkeat, höyläämättömät palkit ja laudat	Karkea	40
	- Kaikki puumateriaalit (esim. kova puu, pehmeä puu, lastulevyt, rakennuslevyt)			60
		Tasoitushiontaan ja pienten epätasaisuuksien poistoon	Keskikarkea	80
				100
				120
	Best for Wood	Puupintojen viimeistely- ja hienohiontaan	Hieno	180
	- Kova puu			240
	- Lastulevyt			320
- Rakennuslevyt			400	
- Metallit				

best Stone	Materiaali	Käyttö	Karkeus	
	- Automaali	Esihiontaan	Karkea	80
- Kivi	Kaarevien työkappaleiden hiontaan ja reunojen viistämiseen	Keskikarkea	100	
- Marmori			120	
- Graniitti	Kaarevien työkappaleiden hienohiontaan	Hieno	180	
- Keramiikka			240	
- Lasi			320	
- Pleksilasi			400	
- Lasikuitumuovit	Kiiltäväksi hionta ja reunojen pyöristys	Erittäin hieno	600	
			1200	

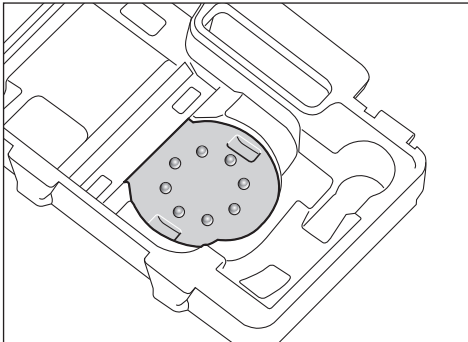
Hiomapaperin vaihtaminen (katso kuva A)

Kun haluat irrottaa hiomapaperin (6), nosta sitä reunasta ja vedä se irti hiomalautaselta (5).

Poista lika ja pöly hiomalautaselta (5) esimerkiksi siveltimellä, ennen kuin asennat uuden hiomapaperin. Hiomalautanen (5) on varustettu tarrakiinnityspinnalla, joka mahdollistaa tarrakiinnitteisen hiomapaperin nopean ja helpon asennuksen.

Paina hiomapaperi (6) kunnolla kiinni hiomalautasen (5) pintaan.

Tarkasta optimaalisen pölynpoiston varmistamiseksi, että hiomapaperin reiät ovat kohdakkain hiomalautasen reikien kanssa.



Hiomapaperin (6) voi säätää helposti hiomalautaselle (5) kuvassa näytetyllä työkalulaukun säätötarvikkeella. Aseta hiomapaperi tarrapinta ylöspäin säätötarvikkeeseen ja paina sähkötyökalu hiomalautasen kanssa hiomapaperin päälle niin, että se menee kunnolla kiinni.

Hiomalautasen valinta

Sähkötyökalun voi varustaa käyttökohteen mukaan erikövuisilla hiomalautasilla:

- Erittäin pehmeä hiomalautanen: soveltuu kiillotukseen ja tarkkaan hiontaan, myös kaarevilla pinnoilla.
- Keskikova hiomalautanen: soveltuu kaikkiin hiomatöihin, yleiskäyttöinen.
- Kova hiomalautanen: soveltuu tasopintojen tehokkaaseen hiontaan.

Hiomalautasen vaihtaminen (katso kuva B)

Huomautus: vaihda viallinen hiomalautanen (5) välittömästi.

Vedä hiomapaperi tai kiillotustarvike irti. Irrota 4 ruuvia ((7)) ja ota hiomalautanen (5) pois. Asenna uusi hiomalautanen (5) ja kiristä ruuvit.

Huomautus: varmista hiomalautasen asennuksessa, että vääntiön hammastus tarttuu hiomalautasen uriin.

Huomautus: hiomalautasen viallisen kannattimen saa vaihtaa vain valtuutettu Bosch-sähkötyökalujen huoltokorjaamo.

Pölyn-/purunpoisto

Työstettävistä materiaaleista syntyvä pöly (esimerkiksi lyijypitoinen pinnoite, tietyt puulaadut, kivi ja metalli) voi olla terveydelle vaarallista. Pölyn koskettaminen tai hengittäminen saattaa aiheuttaa käyttäjälle tai lähellä oleville henkilöille allergisia reaktioita ja/tai hengitystiesairauksia. Tiettyjen pölylaatujen (esimerkiksi tammi- tai pyökkipöly) katsotaan aiheuttavan syöpää, varsinkin puunsuojaukseen käytettävien lisäaineiden yhteydessä (kromaatti, puunsuojaine). Asbestipitoisia materiaaleja saavat käsitellä vain asiantuntevat ammattilaiset.

- Käytä mahdollisuuksien mukaan materiaalille soveltuvaa pölynpoistoa.
- Huolehdi työkohteen hyvästä tuuletuksesta.
- Suosittelemme käyttämään suodatusluokan P2 hengityssuojanaamaria.

Noudata käsiteltäviä materiaaleja koskevia maakohtaisia määräyksiä.

► **Estä pölyn kertyminen työpisteeseen.** Pöly saattaa olla herkästi syttyä.

Pölynpoisto koneen omaan pölysäiliöön (katso kuvat C1–C4)

Työnnä pölysäiliö (3) poistoputken (8) päälle niin, että se lukkiutuu paikalleen.

Pölysäiliön (3) täyttöasteen voi katsoa helposti läpinäkyvän säilön läpi.

Kun haluat tyhjentää pölysäiliön (3), kierrä pölysäiliötä ja vedä se samalla alakautta irti.

Ennen kuin avaat pölykotelon (3), koputtele pölykoteloa kuvan mukaisesti tukevaa alustaa varten, jotta pöly irtaata suodatinpanoksesta.

Pidä pölysäiliötä (3) paikallaan, käännä suodatin (9) yläkautta irti ja tyhjennä pölysäiliö. Puhdista suodatinlamellit (9) pehmeällä harjalla.

Ulkoisen pölynpoisto (katso kuva D)

Asenna imuletku (10) poistoputken (8) päälle.

Liitä imuletku (10) pölynimuriin. Tämän käyttöoppaan alussa on katsaus erilaisista pölynimuriiliitännöistä.

Pölynimurin tulee soveltua työstettävälle materiaalille.

Käytä erikoisimuria terveydelle erittäin vaarallisten, syöpää aiheuttavien tai kuivien pölylaatuojen imurointiin.

Käyttö

Käyttöönotto

- **Huomioi verkkojännite! Virtalähteen jännitteen tulee vastata sähkötyökalun laitekilvessä olevia tietoja. 230 V -tunnuksella merkityjä sähkötyökaluja voi käyttää myös 220 V:n verkoissa.**

Käynnistys ja pysäytys

- **Varmista, että voit painaa käynnistyskytkintä irrottamatta otetta kädensijasta.**

Käynnistä sähkötyökalu painamalla käynnistyskytkintä (1) oikealle asentoon "I".

Sammuta sähkötyökalu painamalla käynnistyskytkintä (1) vasemmalle asentoon "O".

Värähtelytaajuuden asetus (GEX 125-1 AE)

Voit säätää tarvittavan värähtelytaajuuden myös käytön aikana värähtelytaajuuden säätöpyörällä (2).

- 1 – 2 pieni värähtelytaajuus
- 3 – 4 keskisuuri värähtelytaajuus
- 5 – 6 suuri värähtelytaajuus

Tarvittava värähtelytaajuus riippuu materiaalista ja työolosuhteista ja sen voi määrittää käytännön testeillä.

Kun sähkötyökalua on käytetty pitkän aikaa pienellä värähtelytaajuudella, sitä tulee jäähdyttää tyhjäkäynnillä ja maks. värähtelytaajuudella n. 3 minuutin ajan.

Hiomalautasen jarru

Sisäänrakennettu hiomalautasen jarru pienentää värähtelytaajuutta tyhjäkäynnillä, jotta ei syntyisi uurteita, kun sähkötyökalu asetetaan työkappaletta vasten.

Jos tyhjäkäynnin värähtelytaajuus kasvaa ajan mittaa jatkuvasti, hiomalautanen on vaurioitunut ja se tulee vaihtaa tai hiomalautasen jarru on kulunut loppuun. Loppuun kulunut hiomalautasen jarru on vaihdettava Bosch-sopimushuollossa.

Työskentelyohjeita

- **Irrota pistotulppa pistorasiasta ennen kaikkia sähkötyökaluun kohdistuvia töitä.**
- **Odota, kunnes sähkötyökalu on pysähtynyt, ennen kuin asetat sen säilytysalustalle.**

► Sähkötyökalu ei sovi kiinteäasenteiseen käyttöön.

Sitä ei saa kiinnittää esimerkiksi ruuvipuristimeen tai työpenkkiin.

Jotta työskentely olisi mahdollisimman vaivatonta, voit ohjata sähkötyökalua ylhäältä, sivulta tai edestä kulloisenkin käyttökohteen mukaan (katso kuva E).

Tasojen hionta

Käynnistä sähkötyökalu ja aseta se koko hiomapinnallaan työstettävää pintaa vasten. Paina konetta kevyesti pintaa vasten ja liikuta sitä työkappaleen päällä.

Hiontateho ja hiontajälki perustuvat pääasiassa valittuun hiomapyöröön, asetettuun värähtelytaajuuteen ja voimaan, jolla painat konetta pintaa vasten.

Vain kunnolliset hiomapyöröt varmistavat tehokkaan hionnan ja vähentävät sähkötyökalun kuormitusta.

Paina konetta pintaa vastaan tasaisesti, jotta hiomapyöröt eivät kulu liian nopeasti.

Liian voimakas painaminen ei paranna hiontatehoa, vaan lisää sähkötyökalun ja hiomapyörön kulumista.

Älä käytä metallihiontaan käyttämäsi hiomapyöröä muiden materiaalien hiontaan.

Käytä vain alkuperäisiä Bosch-hiomatarvikkeita.

Karkeahionta

Valitse karkearakeinen hiomapyörö.

Paina sähkötyökalua vain kevyesti, jotta se käy suurella värähtelytaajuudella ja hioo tehokkaasti.

Hienohionta

Valitse hienorakeinen hiomapyörö.

Voit vähentää hiomalautasen värähtelyn nopeutta ja pitää epäkeskoliikkeen samana, kun painat hieman kevyemmin konetta alustaa vasten tai muutat värähtelytaajuuden asetusta.

Liikuta sähkötyökalua kevyesti työkappaleen pinnalla kehämäisillä tai vuorottaisilla pitkittäis- ja poikittaissuuntaisilla liikkeillä. Älä kallista sähkötyökalua, jotta hiomapyörö ei hio työkappaleen (esim. viilu) läpi. Sammuta sähkötyökalu työn lopussa.

Kiillotus

Sään kuluttamien maalipintojen kiillottamiseen tai naarmujen poistamiseen (esim. pleksilasi) sähkötyökalun voi varustaa asiaankuuluvilla kiillotustarvikkeilla, kuten lampaantaljalla, kiillotushuovalla tai kiillotussienellä (lisätarvikkeita).

Valitse kiillotustyöhön pieni värähtelytaajuus (porras 1 – 2), jotta pinta ei kuumene liikaa.

Kaada kiillote vähän kiillotettavaa pintaa pienemmälle alueelle. Työstä kiillotetta sopivalla kiillotustarvikkeella risti- tai ympyräliikkein, kevyesti painaen.

Älä anna kiillotteen kuivua pinnassa, koska pinta saattaa vahingoittua. Älä altista kiillotettavaa pintaa suoralle auringonpaisteelle.

Puhdista kiillotustarvikkeet säännöllisin väliajoin, jotta saat aikaan erinomaiset kiillotustulokset. Pese kiillotustarvikkeet

μiedolla pesuaineella ja lämpimällä vedellä. Älä käytä liuottimia.

Hoito ja huolto

Huolto ja puhdistus

- ▶ **Irrota pistotulppa pistorasiasta ennen kaikkia sähkötyökaluun kohdistuvia töitä.**
- ▶ **Pidä sähkötyökalu ja tuuletusaukot puhtaina luotettavan ja turvallisen työskentelyn varmistamiseksi.**

Jos sähköjohto täytyy vaihtaa, uuden johdon saa asentaa turvallisuussyistä vain Bosch-huolto tai Boschin valtuuttama huoltokorjaamo.

Asiakaspalvelu ja käyttöneuvonta

Asiakaspalvelu vastaa tuotteesi korjausta ja huoltoa sekä varaosia koskeviin kysymyksiin. Räjätyskuvat ja varaosatiedot ovat myös verkko-osoitteessa:

www.bosch-pt.com

Bosch-käyttöneuvontatiimi vastaa mielellään tuotteita ja tarvikkeita koskeviin kysymyksiin.

Ilmoita kaikissa kyselyissä ja varaosatilauksissa 10-numeroinen tuotenumero, joka on ilmoitettu tuotteen mallikilvessä.

Suomi

Robert Bosch Oy
Bosch-keskushuolto
Pakkalantie 21 A
01510 Vantaa
Voitte tilata varaosat suoraan osoitteesta www.bosch-pt.fi.
Puh.: 0800 98044
Faksi: 010 296 1838
www.bosch.fi

Hävitys

Sähkötyökalu, lisätarvikkeet ja pakkaukset tulee toimittaa ympäristöstävälliseen uusiokäyttöön.



Älä heitä sähkötyökaluja talousjätteisiin!

Koskee vain EU-maita:

Eurooppalaisen käytöstä poistettuja sähkö- ja elektroniikkalaitteita koskevan direktiivin 2012/19/EU ja sitä vastaavan kansallisen lainsäädännön mukaan käyttökelvottomat sähkötyökalat tulee kerätä erikseen ja toimittaa ympäristöstävälliseen uusiokäyttöön.

Ελληνικά

Υποδείξεις ασφαλείας

Γενικές υποδείξεις ασφαλείας για ηλεκτρικά εργαλεία

4 Διαβάστε όλες τις υποδείξεις ασφαλείας, οδηγίες, εικονογραφήσεις και όλα τα τεχνικά στοιχεία, που συνοδεύουν αυτό το ηλεκτρικό εργαλείο. Αμέλειες κατά την τήρηση των ακόλουθων υποδείξεων μπορεί να προκαλέσουν ηλεκτροπληξία, πυρκαγιά και/ή σοβαρούς τραυματισμούς.

Φυλάξτε όλες τις προειδοποιητικές υποδείξεις και οδηγίες για κάθε μελλοντική χρήση.

Ο όρος «ηλεκτρικό εργαλείο» που χρησιμοποιείται στις προειδοποιητικές υποδείξεις αναφέρεται σε ηλεκτρικά εργαλεία που τροφοδοτούνται από το ηλεκτρικό δίκτυο (με ηλεκτρικό καλώδιο) καθώς και σε ηλεκτρικά εργαλεία που τροφοδοτούνται από μπαταρία (χωρίς ηλεκτρικό καλώδιο).

Ασφάλεια στο χώρο εργασίας

- ▶ **Διατηρείτε τον χώρο εργασίας καθαρό και καλά φωτισμένο.** Ρύπανση ή σκοτεινές περιοχές προκαλούν ατυχήματα.
- ▶ **Μην εργάζεστε με το ηλεκτρικό εργαλείο σε περιβάλλον, όπου υπάρχει κίνδυνος έκρηξης, όπως με την παρουσία εύφλεκτων υγρών, αερίων ή σκόνης.** Τα ηλεκτρικά εργαλεία δημιουργούν σπινθηρισμό ο οποίος μπορεί να αναφλέξει τη σκόνη ή τις αναθυμιάσεις.
- ▶ **Όταν χρησιμοποιείτε το ηλεκτρικό εργαλείο, κρατάτε μακριά τα παιδιά και άλλα τυχόν παρευρισκόμενα άτομα.** Σε περίπτωση απόσπασης της προσοχής σας μπορεί να χάσετε τον έλεγχο του εργαλείου.

Ηλεκτρική ασφάλεια

- ▶ **Το φως του ηλεκτρικού εργαλείου πρέπει να ταιριάζει στην πρίζα. Μην τροποποιήσετε το φως με κανέναν τρόπο. Μην χρησιμοποιείτε φως προσαρμογής σε συνδυασμό με γειωμένα ηλεκτρικά εργαλεία.** Αμεταποίητα φως και κατάλληλες πρίζες μειώνουν τον κίνδυνο ηλεκτροπληξίας.
- ▶ **Αποφεύγετε την επαφή του σώματός σας με γειωμένες επιφάνειες, όπως σωλήνες, θερμαντικά σώματα (καλοριφέρ), κουζίνες ή ψυγεία.** Όταν το σώμα σας είναι γειωμένο αυξάνεται ο κίνδυνος ηλεκτροπληξίας.
- ▶ **Μην εκθέτετε τα ηλεκτρικά εργαλεία στη βροχή ή στην υγρασία.** Η διείσδυση νερού σ' ένα ηλεκτρικό εργαλείο αυξάνει τον κίνδυνο ηλεκτροπληξίας.
- ▶ **Μην τραβάτε το καλώδιο. Μην χρησιμοποιείτε το καλώδιο για τη μεταφορά ή το τράβηγμα για την αποσύνδεση του ηλεκτρικού εργαλείου. Κρατάτε το καλώδιο μακριά από θερμότητα, λάδι, κοφτερές ακμές**

ή κινούμενα εξαρτήματα. Τυχόν χαλασμένα ή περιπλεγμένα ηλεκτρικά καλώδια αυξάνουν τον κίνδυνο ηλεκτροπληξίας.

- ▶ **Όταν εργάζεστε μ' ένα ηλεκτρικό εργαλείο στην ύπαιθρο, χρησιμοποιείτε καλώδιο επέκτασης (μπαλαντζά) που είναι κατάλληλο και για εξωτερική χρήση.** Η χρήση καλωδίων επιμήκυνσης κατάλληλων για υπαίθριους χώρους ελαττώνει τον κίνδυνο ηλεκτροπληξίας.
- ▶ **Όταν η χρήση του ηλεκτρικού εργαλείου σε υγρό περιβάλλον είναι αναπόφευκτη, τότε χρησιμοποιήστε έναν προστατευτικό διακόπτη διαρροής (διακόπτης FI/RCD).** Η χρήση ενός προστατευτικού διακόπτη διαρροής ελαττώνει τον κίνδυνο ηλεκτροπληξίας.

Ασφάλεια προσώπων

- ▶ **Να είστε σε επαγρύπνηση, δίνετε προσοχή στην εργασία που κάνετε και χρησιμοποιείτε το ηλεκτρικό εργαλείο με περίσκεψη. Μην χρησιμοποιείτε το ηλεκτρικό εργαλείο όταν είστε κουρασμένοι ή υπό την επήρεια ναρκωτικών, οινοπνεύματος ή φαρμάκων.** Μια στιγμή απροσεξία κατά το χειρισμό του ηλεκτρικού εργαλείου μπορεί να οδηγήσει σε σοβαρούς τραυματισμούς.
 - ▶ **Χρησιμοποιείτε τον προσωπικό εξοπλισμό προστασίας. Φοράτε πάντα προστατευτικά γυαλιά.** Ο κατάλληλος προστατευτικός εξοπλισμός, όπως μάσκα προστασίας από σκόνη, αντιολισθητικά υποδήματα ασφαλείας, προστατευτικό κράνος ή ωτασπίδες, ανάλογα με τις εκάστοτε συνθήκες, ελαττώνει τον κίνδυνο τραυματισμών.
 - ▶ **Αποφεύγετε την αθέλητη εκκίνηση. Βεβαιωθείτε, ότι ο διακόπτης είναι στη θέση Off, πριν συνδέσετε το ηλεκτρικό εργαλείο με την πηγή τροφοδοσίας και/ή την μπαταρία καθώς και πριν το παραλάβετε ή το μεταφέρετε.** Όταν μεταφέρετε τα ηλεκτρικά εργαλεία έχοντας το δάχτυλό σας στο διακόπτη ή όταν συνδέσετε τα ηλεκτρικά εργαλεία με την πηγή ρεύματος όταν αυτά είναι ακόμη στη θέση ON, τότε δημιουργείται κίνδυνος τραυματισμών.
 - ▶ **Απομακρύνετε από το ηλεκτρικό εργαλείο τυχόν εξαρτήματα ρύθμισης ή κλειδιά πριν θέσετε το ηλεκτρικό εργαλείο σε λειτουργία.** Ένα εργαλείο ή κλειδί συναρμολογημένο σ' ένα περιστρεφόμενο τμήμα ενός ηλεκτρικού εργαλείου μπορεί να οδηγήσει σε τραυματισμούς.
 - ▶ **Προσέχετε πως στέκεστε. Φροντίζετε για την ασφαλή στάση του σώματός σας και διατηρείτε πάντοτε την ισορροπία σας.** Έτσι μπορείτε να ελέγξετε καλύτερα το ηλεκτρικό εργαλείο σε περιπτώσεις απροσδόκητων περιστάσεων.
 - ▶ **Φοράτε σωστή ενδυμασία. Μην φοράτε φαρδιά ρούχα ή κοσμήματα. Κρατάτε τα μαλλιά και τα ρούχα σας μακριά από τα κινούμενα εξαρτήματα.** Χαλαρή ενδυμασία, κοσμήματα ή μακριά μαλλιά μπορεί να εμπλακούν στα κινούμενα εξαρτήματα.
 - ▶ **Όταν υπάρχει η δυνατότητα σύνδεσης διατάξεων αναρρόφησης ή συλλογής σκόνης, βεβαιωθείτε ότι αυτές είναι συνδεδεμένες και ότι χρησιμοποιούνται σωστά.** Η χρήση μιας αναρρόφησης σκόνης μπορεί να ελαττώσει τον κίνδυνο που προκαλείται από τη σκόνη.
 - ▶ **Μην εφησυχάζετε σε μια λάθος ασφάλεια και μην αφήσετε τους κανόνες ασφαλείας για τα ηλεκτρικά εργαλεία, ακόμα και όταν μετά από συχνή χρήση είστε εξοικειωμένοι με το εργαλείο.** Ένας απρόσεκτος χειρισμός μπορεί μέσα σε κλάσματα του δευτερολέπτου να οδηγήσει σε σοβαρούς τραυματισμούς.
- #### Χρήση και φροντίδα των ηλεκτρικών εργαλείων
- ▶ **Μην υπερφορτώνετε το ηλεκτρικό εργαλείο. Χρησιμοποιήστε το σωστό ηλεκτρικό εργαλείο για την εφαρμογή σας.** Με το κατάλληλο ηλεκτρικό εργαλείο εργάζεστε καλύτερα και ασφαλέστερα στην αναφερόμενη περιοχή ισχύος.
 - ▶ **Μη χρησιμοποιήσετε ποτέ ένα ηλεκτρικό εργαλείο που έχει χαλασμένο διακόπτη On/Off.** Ένα ηλεκτρικό εργαλείο που δεν μπορεί πλέον να το θέσετε σε λειτουργία και/ή εκτός λειτουργίας είναι επικίνδυνο και πρέπει να επισκευαστεί.
 - ▶ **Αποσυνδέστε το φις από την πρίζα και/ή απομακρύνετε μια αποσπώμενη μπαταρία από το ηλεκτρικό εργαλείο, προτού εκτελέσετε ρυθμίσεις, αλλάξετε εξαρτήματα ή προτού φυλάξετε το ηλεκτρικό εργαλείο.** Αυτά τα προληπτικά μέτρα ασφαλείας μειώνουν τον κίνδυνο από τυχόν αθέλητη εκκίνηση του ηλεκτρικού εργαλείου.
 - ▶ **Φυλάγετε τα ηλεκτρικά εργαλεία που δε χρησιμοποιούνται μακριά από παιδιά και μην επιτρέψετε τη χρήση του ηλεκτρικού εργαλείου σε άτομα που δεν είναι εξοικειωμένα με το ηλεκτρικό εργαλείο ή τις οδηγίες για τη λειτουργία του ηλεκτρικού εργαλείου.** Τα ηλεκτρικά εργαλεία είναι επικίνδυνα όταν χρησιμοποιούνται από άπειρα πρόσωπα.
 - ▶ **Συντηρείτε τα ηλεκτρικά εργαλεία και τα εξάρτημα. Ελέγχετε, αν τα κινούμενα εξαρτήματα είναι σωστά ευθυγραμμισμένα και προσαρμοσμένα ή μήπως έχουν σπάσει τυχόν εξαρτήματα ή οποιαδήποτε άλλη κατάσταση, η οποία επηρεάζει τη λειτουργία του ηλεκτρικού εργαλείου. Σε περίπτωση βλάβης, επισκευάστε το ηλεκτρικό εργαλείο πριν τη χρήση.** Η κακή συντήρηση των ηλεκτρικών εργαλείων αποτελεί αιτία πολλών ατυχημάτων.
 - ▶ **Διατηρείτε τα εργαλεία κοπής κοφτερά και καθαρά.** Προσεκτικά συντηρημένα κοπτικά εργαλεία σφηνώνουν δυσκολότερα και οδηγούνται ευκολότερα.
 - ▶ **Χρησιμοποιείτε τα ηλεκτρικά εργαλεία τα εξαρτήματα κτλ. σύμφωνα με αυτές τις οδηγίες, λαμβάνοντας υπόψη τις συνθήκες εργασίας και τις εργασίες που πρέπει να εκτελεστούν.** Η χρησιμοποίηση των ηλεκτρικών εργαλείων για εργασίες που δεν προβλέπονται γι' αυτά μπορεί να δημιουργήσει επικίνδυνες καταστάσεις.
 - ▶ **Διατηρείτε τις λαβές και τις επιφάνειες λαβής στεγνές, καθαρές και ελεύθερες από λάδι και γράσο.** Οι ολισθηρές λαβές και επιφάνειες λαβής δεν επιτρέπουν κανέναν ασφαλή χειρισμό και έλεγχο του ηλεκτρικού εργαλείου σε τυχόν απρόβλεπτες καταστάσεις.

Σέρβις

- ▶ **Δώστε το ηλεκτρικό εργαλείο σας για συντήρηση από εξειδικευμένο προσωπικό, χρησιμοποιώντας μόνο γνήσια ανταλλακτικά.** Έτσι εξασφαλίζετε τη διατήρηση της ασφάλειας του ηλεκτρικού εργαλείου.

Υποδείξεις ασφαλείας για λειαντήρες

- ▶ **Χρησιμοποιείτε το ηλεκτρικό εργαλείο μόνο για ξηρή λείανση.** Η διείσδυση νερού σ' ένα ηλεκτρικό εργαλείο αυξάνει τον κίνδυνο ηλεκτροπληξίας.
- ▶ **Προσέξτε, να μην μπορεί να θεθεί σε κίνδυνο κανένα άτομο από τον σπινθηρισμό. Απομακρύνετε από κοντά τα εύφλεκτα υλικά.** Κατά τη λείανση των μετάλλων δημιουργείται σπινθηρισμός.
- ▶ **Προσοχή κίνδυνος πυρκαγιάς! Αποφεύγετε μια υπερθέρμανση του ιμάντα λείανσης και του λειαντήρα. Πριν από τα διαλείμματα της εργασίας αδειάζετε πάντοτε το δοχείο της σκόνης.** Η σκόνη λείανσης στον σάκο σκόνης, στο μικροφίλτρο, στον χάρτινο σάκο (ή στον σάκο φίλτρου ή στο φίλτρο του απορροφητήρα σκόνης) κάτω από δυσμενείς συνθήκες, όπως ο σπινθηρισμός κατά τη λείανση των μετάλλων, μπορεί να αυτοαναφλεγεί. Ιδιαίτερος κίνδυνος υπάρχει, όταν η σκόνη λείανσης αναμειγνύεται με υπολείμματα βερνικιού, πολυουρεθάνης ή με άλλες χημικές ουσίες και ο ιμάντας λείανσης μετά από παρατεταμένη εργασία είναι πολύ ζεστός.
- ▶ **Καθαρίζετε τακτικά τις σχισμές αερισμού του ηλεκτρικού εργαλείου σας.** Η φτερωτή του κινητήρα τραβάει σκόνη μέσα στο περίβλημα και η συσσώρευση μεταλλικής σκόνης μπορεί να προκαλέσει ηλεκτρικούς κινδύνους.
- ▶ **Πριν αποθέσετε το ηλεκτρικό εργαλείο, περιμένετε πρώτα να ακινητοποιηθεί.**
- ▶ **Ασφαλίστε το επεξεργαζόμενο κομμάτι.** Ένα επεξεργαζόμενο κομμάτι συγκρατείται ασφαλέστερα με μια διάταξη σύσφιξης ή με μια μέγγενη παρά με το χέρι σας.

Περιγραφή προϊόντος και ισχύος

Διαβάστε όλες τις υποδείξεις ασφαλείας και τις οδηγίες. Η μη τήρηση των υποδείξεων ασφαλείας και των οδηγιών μπορεί να προκαλέσει ηλεκτροπληξία, πυρκαγιά και/ή σοβαρούς τραυματισμούς.

Προσέξτε παρακαλώ τις εικόνες στο μπροστινό μέρος των οδηγιών λειτουργίας.

Χρήση σύμφωνα με τον προορισμό

Το ηλεκτρικό εργαλείο προορίζεται για την ξηρή λείανση ξύλων, πλαστικών υλικών, μετάλλων, στόκων καθώς και βερνικωμένων επιφανειών.

Ηλεκτρικά εργαλεία με ηλεκτρονική ρύθμιση είναι επίσης κατάλληλα και για στίλβωση.

Απεικονιζόμενα στοιχεία

Η απαρίθμηση των απεικονιζόμενων στοιχείων αναφέρεται στην απεικόνιση του ηλεκτρικού εργαλείου στη σελίδα γραφικών.

- (1) Διακόπτης On/Off
- (2) Τροχίσκος ρύθμισης της προεπιλογής του αριθμού παλινδρομήσεων (GEX 125-1 AE)
- (3) Κουτί συλλογής της σκόνης πλήρες (σύστημα μικροφίλτρου)
- (4) Χειρολαβή (μονωμένες επιφάνειες λαβής)
- (5) Δίσκος λείανσης
- (6) Φύλλο λείανσης ^{A)}
- (7) Βίδες για δίσκο λείανσης
- (8) Στόμιο ξεφυσήματος
- (9) Στοιχείο φίλτρου (σύστημα μικροφίλτρου)
- (10) Εύκαμπος σωλήνας αναρρόφησης ^{A)}

A) **Εξαρτήματα που απεικονίζονται ή περιγράφονται δεν περιέχονται στη στάνταρ συσκευασία. Τον πλήρη κατάλογο εξαρτημάτων μπορείτε να τον βρείτε στο πρόγραμμα εξαρτημάτων.**

Τεχνικά στοιχεία

Έκκεντρο τριβείο		GEX 125-1 A	GEX 125-1 AE
Κωδικός αριθμός		3 601 C87 0..	3 601 C87 5..
Προεπιλογή αριθμού ταλαντώσεων		-	●
Όνομαστική ισχύς	W	250	250
Αριθμός στροφών χωρίς φορτίο n_0	στροφές/ λεπτό	12.000	7.500 - 12.000
Αριθμός ταλαντώσεων χωρίς φορτίο	στροφές/ λεπτό	24.000	15.000 - 24.000
Διάμετρος κύκλου ταλάντωσης	mm	2,5	2,5
Διάμετρος δίσκου λείανσης	mm	125	125
Βάρος κατά EPTA-Procedure 01:2014	kg	1,3	1,3
Βαθμός προστασίας		□ / II	□ / II

Τα στοιχεία ισχύουν για μια ονομαστική τάση [U] 230 V. Σε περίπτωση που υπάρχουν αποκλινοσες τάσεις και στις ειδικές για κάθε χώρα εκδόσεις αυτά τα στοιχεία μπορεί να διαφέρουν.

Πληροφορίες για θόρυβο και δονήσεις

Τιμές εκπομπής θορύβου υπολογισμένες κατά **EN 62841-2-4**.

Η Α-σταθμισμένη στάθμη ηχητικής πίεσης του ηλεκτρικού εργαλείου ανέρχεται τυπικά στα **77 dB(A)**. Ανασφάλεια $K = 2,8 \text{ dB}$. Η στάθμη θορύβου κατά την εργασία μπορεί να ξεπεράσει τα **80 dB(A)**.

Φοράτε προστασία ακοής!

Συνολικές τιμές ταλαντώσεων a_{h} (διανυσματικό άθροισμα των κατευθύνσεων) και ανασφάλεια K υπολογισμένες κατά **EN 62841-2-4**:

$$a_{\text{h}} = 5,0 \text{ m/s}^2, K = 1,5 \text{ m/s}^2$$

Η στάθμη κραδασμών και η τιμή εκπομπής θορύβου που αναφέρονται σ' αυτές τις οδηγίες έχουν μετρηθεί σύμφωνα με μια μέθοδο μέτρησης τυποποιημένη κατά το πρότυπο EN 62841 και μπορούν να χρησιμοποιηθούν στη σύγκριση των διαφόρων ηλεκτρικών εργαλείων. Είναι επίσης κατάλληλες για μια προσωρινή εκτίμηση της εκπομπής κραδασμών και θορύβου.

Η αναφερόμενη στάθμη κραδασμών και τιμή εκπομπής θορύβου αντιπροσωπεύουν τις βασικές χρήσεις του ηλεκτρικού εργαλείου. Σε περίπτωση όμως που το ηλεκτρικό

εργαλείο χρησιμοποιηθεί διαφορετικά με μη προτεινόμενα εξαρτήματα ή χωρίς επαρκή συντήρηση, τότε η στάθμη κραδασμών και η τιμή εκπομπής θορύβου αποκλίνουν. Αυτό μπορεί να αυξήσει σημαντικά την εκπομπή κραδασμών και θορύβου κατά τη συνολική διάρκεια του χρόνου εργασίας.

Για την ακριβή εκτίμηση των εκπομπών κραδασμών και θορύβου θα πρέπει να λαμβάνονται επίσης υπόψη και οι χρόνοι κατά τη διάρκεια των οποίων το εργαλείο είναι απενεργοποιημένο ή λειτουργεί, χωρίς όμως στην πραγματικότητα να χρησιμοποιείται. Αυτό μπορεί να μειώσει σημαντικά τις εκπομπές κραδασμών και θορύβου κατά τη συνολική διάρκεια του χρόνου εργασίας.

Γι' αυτό, πριν αρχίσουν οι επιπτώσεις των κραδασμών, πρέπει να καθορίζετε συμπληρωματικά μέτρα ασφαλείας για την προστασία του χειριστή όπως: Συντήρηση του ηλεκτρικού εργαλείου και των εξαρτημάτων που χρησιμοποιείτε, διατήρηση ζεστών των χεριών, οργάνωση της εκτέλεσης των διάφορων εργασιών.

Συναρμολόγηση

- Βγάξτε το φινιρίσμα από την πρίζα πριν από οποιαδήποτε εργασία στο ηλεκτρικό εργαλείο.

Επιλογή του φύλλου λείανσης

Μπορείτε να επιλέξετε ανάμεσα σε μια σειρά από διαφορετικά φύλλα λείανσης, ανάλογα με το εκάστοτε υπό κατεργασία υλικό και την επιθυμητή αφαίρεση υλικού:

Υλικό	Χρήση	Κόκκωση	
expert Wood best 101 Paint – Χρώμα – Βερνίκι – Υλικό πλήρωσης – Στόκος	Για την αφαίρεση χρωμάτων	χοντρή	40
			60
	Για τη λείανση ασταριού (π.χ. για αφαίρεση σταγόνων μπογιάς, μουτζούρας χρώματος κτλ.)	μεσαία	80
			100
			120
expert Wood best 101 Wood Expert for Wood – Όλα τα προϊόντα ξύλου (π.χ. σκληρό ξύλο, μαλακό ξύλο, μοριοσανίδες, δομικές πλάκες) Best for Wood – Σκληρό ξύλο – Μοριοσανίδες – Πλάκες δομικών κατασκευών – Για υλικά από μέταλλο	Για την τελική λείανση ασαρωμάτων πριν το βάψιμο	λεπτή	180
			240
			320
			400
	Για αρχική λείανση, π.χ. τραχιών και απλάνιστων δοκαριών και σανίδων	χοντρή	40
			60
	Για λείανση και εξομάλυνση μικρών προεξοχών επιφανειών	μεσαία	80
			100
		120	
	Για την τελική λείανση και το φινιρίσμα ξύλου	λεπτή	180
		240	
		320	
		400	

best Stone	Υλικό	Χρήση	Κόκκωση	
	<ul style="list-style-type: none"> - Βερνίκι αυτοκινήτων - Πέτρα - Μάρμαρο - Γρανίτης - Κεραμικά - Γυαλί - Πλέξιγκλας - Συνθετικά υλικά ινών υάλου 	<ul style="list-style-type: none"> Για προλείανση Για λείανση διαμόρφωσης και στρογγύλευμα ακμών Για φινιρίσμα κατά τη διαμόρφωση Για στίλβωση και στρογγύλευμα ακμών 	<ul style="list-style-type: none"> χοντρή μεσαία λεπτή πολύ λεπτή 	<ul style="list-style-type: none"> 80 100 120 180 240 320 400 600 1200

Αλλαγή φύλλου λείανσης (βλέπε εικόνα Α)

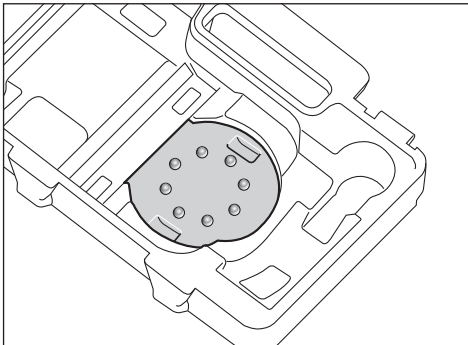
Για την αφαίρεση του φύλλου λείανσης (6) σηκώστε το πλάγια και τραβήξτε το από τον δίσκο λείανσης (5).

Πριν την τοποθέτηση ενός νέου φύλλου λείανσης απομακρύνετε τη ρύπανση και τη σκόνη από τον δίσκο λείανσης (5), π.χ. με ένα πανέλο.

Η επιφάνεια του δίσκου λείανσης (5) αποτελείται από ένα ύφασμα αυτοπρόσφησης, για να μπορείτε έτσι να στερεώσετε γρήγορα και απλά φύλλα λείανσης με αυτοπρόσφηση.

Πιέστε το φύλλο λείανσης (6) δυνατά στην κάτω πλευρά του δίσκου λείανσης (5).

Για την εξασφάλιση μιας ιδανικής αναρρόφησης της σκόνης προσέξτε, ώστε οι διατρήσεις στο φύλλο λείανσης να συμπίπτουν με τις τρύπες στον δίσκο λείανσης.



Για την απλούστερη ρύθμιση του φύλλου λείανσης (6) στον δίσκο λείανσης (5) μπορείτε να χρησιμοποιήσετε το εμφανιζόμενο στην εικόνα βοήθημα ρύθμισης στην κασετίνα του εργαλείου. Τοποθετήστε το φύλλο λείανσης με το ύφασμα αυτοπρόσφησης προς τα επάνω στο βοήθημα ρύθμισης και πιέστε το ηλεκτρικό εργαλείο με τον δίσκο λείανσης σταθερά πάνω σ' αυτό.

Επιλογή δίσκου λείανσης

Το ηλεκτρικό εργαλείο μπορεί να εξοπλιστεί με δίσκους λείανσης διαφορετικής σκληρότητας:

- Δίσκος λείανσης ιδιαίτερα μαλακός: Κατάλληλος για στίλβωση και ευαίσθητη λείανση, ακόμη και σε κυρτές επιφάνειες.
- Δίσκος λείανσης μέτρια σκληρός: Κατάλληλος για λειαντικές εργασίες, γενικής χρήσης.

- Δίσκος λείανσης, σκληρός: Κατάλληλος για ισχυρή λείανση σε επίπεδες επιφάνειες.

Αλλαγή δίσκου λείανσης (βλέπε εικόνα Β)

Υπόδειξη: Αλλάξτε αμέσως έναν χαλασμένο ελαστικό δίσκο λείανσης (5).

Αφαιρέστε το φύλλο ή το εργαλείο λείανσης. Ξεβιδώστε εντελώς τις 4 βίδες (7) και αφαιρέστε τον δίσκο λείανσης (5). Τοποθετήστε τον νέο δίσκο λείανσης (5) και σφίξτε ξανά τις βίδες σταθερά.

Υπόδειξη: Προσέξτε κατά την τοποθέτηση του ελαστικού δίσκου λείανσης, ώστε τα δόντια του εξαρτήματος μετάδοσης της κίνησης να πιάσουν στις εγκοπές του ελαστικού δίσκου λείανσης.

Υπόδειξη: Ένας χαλασμένος φορέας του ελαστικού δίσκου λείανσης επιτρέπεται να αντικατασταθεί μόνο από ένα εξουσιοδοτημένο κέντρο σέρβις για τα ηλεκτρικά εργαλεία Bosch.

Αναρρόφηση σκόνης/ροκανιδιών

Η σκόνη από ορισμένα υλικά, π.χ. από μολυβδόχες μπιγιές, από μερικά είδη ξύλου, από ορυκτά υλικά και από μέταλλα μπορεί να είναι ανθυγιεινή. Η επαφή με τη σκόνη ή/και η εισπνοή της μπορεί να προκαλέσει αλλεργικές αντιδράσεις ή/και ασθένειες των αναπνευστικών οδών του χρήστη ή τυχόν παρευρισκομένων ατόμων.

Ορισμένα είδη σκόνης, π.χ. σκόνη από ξύλο βελανιδιάς ή οξιάς θεωρούνται καρκινογόνα, ιδιαίτερα σε συνδυασμό με διάφορα συμπληρωματικά υλικά που χρησιμοποιούνται στην κατεργασία ξύλων (ενώσεις χρωμίου, ξυλοπροστατευτικά μέσα). Η κατεργασία αμιαντούχων υλικών επιτρέπεται μόνο σε ειδικά εκπαιδευμένα άτομα.

- Να χρησιμοποιείτε κατά το δυνατό για το εκάστοτε υλικό την κατάλληλη αναρρόφηση.
- Να φροντίζετε για τον καλό αερισμό του χώρου εργασίας.
- Σας συμβουλεύουμε να φοράτε μάσκες αναπνευστικής προστασίας με φίλτρο κατηγορίας P2.

Να τηρείτε τις διατάξεις που ισχύουν στη χώρα σας για τα διάφορα υπό κατεργασία υλικά.

► **Αποφεύγετε τη δημιουργία συσώρευσης σκόνης στο χώρο που εργάζεστε.** Οι σκόνες αναφλέγονται εύκολα.

Αυτοαναρόφηση με κουτί συλλογής της σκόνης (βλέπε εικόνες C1–C4)

Τοποθετήστε το κουτί συλλογής της σκόνης (3) πάνω στο στόμιο ξεφουσίματος (8), ώπου να ασφαλίσει.

Η στάθμη πλήρωσης στο κουτί συλλογής της σκόνης (3) μπορεί να ελεγχτεί εύκολα μέσα από το διαφανές δοχείο.

Για το άδειασμα του κουτιού συλλογής της σκόνης (3) τραβήξτε το με ελαφριά περιστροφή προς τα κάτω.

Πριν ανοίξετε το κουτί συλλογής της σκόνης (3), πρέπει να κτυπήσετε ελαφρά το κουτί συλλογής της σκόνης, όπως φαίνεται στην εικόνα, πάνω σε μια σταθερή επιφάνεια, για να χαλαρώσετε τη σκόνη από το στοιχείο του φίλτρου.

Πιάστε το κουτί συλλογής της σκόνης (3) σταθερά, αναδιπλώστε το στοιχείο του φίλτρου (9) προς τα επάνω και αδειάστε το κουτί συλλογής της σκόνης. Καθαρίστε τα φυλλαράκια του στοιχείου του φίλτρου (9) με μια μαλακιά βούρτσα.

Εξωτερική αναρόφηση (βλέπε εικόνα D)

Τοποθετήστε έναν εύκαμπο σωλήνα αναρόφησης (10) στο στόμιο ξεφουσίματος (8).

Συνδέστε τον εύκαμπο σωλήνα αναρόφησης (10) με έναν απορροφητήρα σκόνης. Μια επισκόπηση για τη σύνδεση σε διαφορετικούς απορροφητήρες σκόνης θα βρείτε στην αρχή αυτών των οδηγιών.

Ο απορροφητήρας σκόνης πρέπει να είναι κατάλληλος για το εκάστοτε επεξεργαζόμενο κομμάτι.

Για την αναρόφηση ιδιαίτερα ανθυγιεινής, καρκινογόνου ή ξηρής σκόνης πρέπει να χρησιμοποιείτε ειδικούς απορροφητήρες σκόνης.

Λειτουργία

Θέση σε λειτουργία

- ▶ Προσέξτε την τάση δικτύου! Τα στοιχεία της τάσης της πηγής ρεύματος πρέπει να ταυτίζονται με τα αντίστοιχα στοιχεία επάνω στην πινακίδα κατασκευαστή του ηλεκτρικού εργαλείου. Ηλεκτρικά εργαλεία με χαρακτηριστική τάση 230 V λειτουργούν και με τάση 220 V.

Θέση σε λειτουργία κι εκτός λειτουργίας

- ▶ Βεβαιωθείτε, ότι μπορείτε να χειριστείτε τον διακόπτη On/Off, χωρίς να απελευθερώσετε τη λαβή.

Για την ενεργοποίηση του ηλεκτρικού εργαλείου σπρώξτε τον διακόπτη On/Off (1) προς τα δεξιά στη θέση «I».

Για την απενεργοποίηση του ηλεκτρικού εργαλείου σπρώξτε τον διακόπτη On/Off (1) προς τα αριστερά στη θέση «O».

Προεπιλογή αριθμού ταλαντώσεων (GEX 125-1 AE)

Με τον τροχιακό ρύθμισης της προεπιλογής του αριθμού παλινδρομήσεων (2) μπορείτε να προεπιλέξετε τον απαιτούμενο αριθμό παλινδρομήσεων επίσης και κατά τη διάρκεια της λειτουργίας.

- 1 – 2 χαμηλός αριθμός παλινδρομήσεων
- 3 – 4 μέτριος αριθμός παλινδρομήσεων

5 – 6 υψηλός αριθμός παλινδρομήσεων

Ο απαιτούμενος αριθμός παλινδρομήσεων εξαρτάται από το υπό κατεργασία υλικό και τις συνθήκες εργασίας και μπορείτε να το εξακριβώσετε με πρακτική δοκιμή.

Μετά από μια σχετικά μεγάλη διάρκεια εργασίας με μικρό αριθμό παλινδρομήσεων θα πρέπει να αφήνετε το ηλεκτρικό εργαλείο να εργαστεί χωρίς φορτίο και υπό το μέγιστο αριθμό παλινδρομήσεων για 3 λεπτά περίπου για να κρυώσει.

Φρένο ελαστικού δίσκου λείανσης

Ένα ενσωματωμένο φρένο ελαστικού δίσκου λείανσης μειώνει τον αριθμό παλινδρομήσεων στη λειτουργία χωρίς φορτίο, ώστε έτσι να αποφεύγεται ο σχηματισμός αυλακώσεων στην επιφάνεια του υπό κατεργασία τεμαχίου όταν ακουμπάτε το ηλεκτρικό εργαλείο επάνω σ' αυτό.

Σε περίπτωση που με την πάροδο του χρόνου ο αριθμός παλινδρομήσεων στη λειτουργία χωρίς φορτίο αυξάνει συνεχώς, τότε ο ελαστικός δίσκος λείανσης έχει υποστεί βλάβη και πρέπει να αντικατασταθεί ή, ανάλογα, έχει φθαρεί το φρένο του ελαστικού δίσκου λείανσης. Ένα τυχόν φθαρμένο φρένο ελαστικού δίσκου λείανσης πρέπει να αντικατασταθεί από ένα εξουσιοδοτημένο κατάστημα Service για ηλεκτρικά εργαλεία της Bosch.

Υποδείξεις εργασίας

- ▶ Βγάξτε το φις από την πρίζα πριν από οποιαδήποτε εργασία στο ηλεκτρικό εργαλείο.
- ▶ Περιστένετε, μέχρι να ακινητοποιηθεί το ηλεκτρικό εργαλείο, προτού το εναποθέσετε.
- ▶ Το ηλεκτρικό εργαλείο δεν είναι κατάλληλο για λειτουργία ως σταθερό εργαλείο. Δεν επιτρέπεται π.χ. να σφιχτεί σε μια μέγγενη ή να στερεωθεί πάνω σε έναν πάγκο εργασίας.

Για μια ξεκούραστη εργασία, μπορείτε να κρατήσετε το ηλεκτρικό εργαλείο, ανάλογα με την εφαρμογή, από επάνω, πλάγια ή από μπροστά (βλέπε εικόνα E).

Λείανση επιφανειών

Θέστε το ηλεκτρικό εργαλείο σε λειτουργία, ακουμπήστε το με όλη την επιφάνεια λείανσης επάνω στην υπό κατεργασία επιφάνεια και μετακινείτε το επάνω στο υπό κατεργασία τεμάχιο ασκώντας μέτρια πίεση.

Η αφαίρεση υλικού και η εμφάνιση της λειασμένης επιφάνειας εξαρτώνται κυρίως από την επιλογή του φύλλου λείανσης, την προεπιλεγείσα βαθμίδα αριθμού παλινδρομήσεων και την ασκούμενη πίεση.

Μόνο άσπρα φύλλα λείανσης έχουν καλή λειαντική απόδοση και προστατεύουν το ηλεκτρικό εργαλείο.

Η διάρκεια ζωής των φύλλων λείανσης αυξάνεται όταν εργάζεσθε ασκώντας ομοιόμορφη πίεση.

Η υπερβολική αύξηση της πίεσης δεν οδηγεί σε αύξηση της αφαίρεσης υλικού αλλά σε ισχυρότερη φθορά του ηλεκτρικού εργαλείου και του φύλλου λείανσης.

Μη χρησιμοποιείτε πλέον ένα φύλλο λείανσης, με το οποίο έγινε επεξεργασία μετάλλου, για άλλα υλικά.

Χρησιμοποιείτε μόνο τα γνήσια εξαρτήματα λείανσης από την Bosch.

Χοντρή λείανση

Περάστε ένα φύλλο λείανσης με χοντρή κόκκωση. Πιέστε ελαφρά το ηλεκτρικό εργαλείο για να εργαστεί με υψηλότερο αριθμό παλινδρομήσεων και για να επιτευχθεί έτσι μεγαλύτερη αφαίρεση υλικού.

Λεπτή λείανση (φινίρισμα)

Περάστε ένα φύλλο λείανσης με λεπτή κόκκωση. Με μια ελαφρά μεταβολή της δύναμης προπίεσης ή με αλλαγή της βαθμίδας του αριθμού παλινδρομήσεων μπορείτε να μειώσετε τον αριθμό παλινδρομήσεων του ελαστικού δίσκου λείανσης, ενώ η έκκεντρη κίνηση διατηρείται. Κινείτε το ηλεκτρικό εργαλείο επάνω στην υπό λείανση επιφάνεια κυκλικά ή εναλλάξ κάθετα και οριζόντια ασκώντας μέτρια πίεση. Μη λοξεύετε το ηλεκτρικό εργαλείο για να μην κόψετε το υπό κατεργασία τεμάχιο, π.χ. καπλαμάδες. Μόλις τελειώσετε τη λείανση θέστε το ηλεκτρικό εργαλείο εκτός λειτουργίας.

Στίλβωση

Για να στίλβωσετε βερνίκια ξεθωριασμένα από τον καιρό ή για καλύψετε γρατζουνιές (π.χ. σε ακρυλικό γυαλί) μπορείτε να εξοπλίσετε το ηλεκτρικό εργαλείο με ανάλογα κατάλληλα εργαλεία στίλβωσης, π.χ. μάλλινο σκούφο, κετσέ ή σπόγγο λείανσης (ειδικά εξαρτήματα).

Επιλέξτε κατά τη στίλβωση ένα χαμηλό αριθμό παλινδρομήσεων (βαθμίδα 1 – 2), για να αποφύγετε μια υπερβολική θέρμανση της επιφάνειας.

Αλείψτε το μέσο στίλβωσης καλύπτοντας μια επιφάνεια λίγο μικρότερη από εκείνη που θέλετε να στίλβώσετε. Στίλβώστε με ένα κατάλληλο εξάρτημα στίλβωσης διεξάγοντας σταυρωτές ή κυκλικές κινήσεις, ασκώντας ομοιόμορφη πίεση.

Μην αφύστε το υλικό στίλβωσης να ξεραθεί επάνω στην επιφάνεια επειδή αυτή μπορεί να υποστεί ζημιά. Μην εκθέσετε την υπό στίλβωση επιφάνεια σε άμεση ηλιακή ακτινοβολία.

Καθαρίζετε τακτικά τα εργαλεία στίλβωσης, για να εξασφαλίσετε καλά αποτελέσματα στίλβωσης. Ξεπλένετε τα εργαλεία στίλβωσης με ήπια απορρυπαντικά και ζεστό νερό. Μην χρησιμοποιήσετε διαλύτες.

Συντήρηση και σέρβις

Συντήρηση και καθαρισμός

- ▶ **Βγάξτε το φις από την πρίζα πριν από οποιαδήποτε εργασία στο ηλεκτρικό εργαλείο.**
- ▶ **Να διατηρείτε το ηλεκτρικό εργαλείο και τις σχισμές αερισμού πάντοτε σε καθαρή κατάσταση για να μπορείτε να εργάζεσθε καλά και με ασφάλεια.**

Μια τυχόν αναγκαία αντικατάσταση του ηλεκτρικού καλωδίου πρέπει να διεξαχθεί από την Bosch ή από ένα εξουσιοδοτημένο κέντρο σέρβις της Bosch, για να αποφευχθεί έτσι κάθε κίνδυνος της ασφάλειας.

Εξυπηρέτηση πελατών και συμβουλές εφαρμογής

Το τμήμα εξυπηρέτησης πελατών απαντά στις ερωτήσεις σας σχετικά με την επισκευή και τη συντήρηση του προϊόντος σας καθώς και για τα αντίστοιχα ανταλλακτικά. Σχέδια

συναρμολόγησης και πληροφορίες για τα ανταλλακτικά θα βρείτε επίσης κάτω από: **www.bosch-pt.com**
Η ομάδα παροχής συμβουλών της Bosch απαντά ευχαρίστως τις ερωτήσεις σας για τα προϊόντα μας και τα εξαρτήματά τους. Δώστε σε όλες τις ερωτήσεις και παραγγελίες ανταλλακτικών οπωσδήποτε τον 10ψήφιο κωδικό αριθμό σύμφωνα με την πινακίδα τύπου του προϊόντος.

Ελλάδα

Robert Bosch A.E.
Ερχείας 37
19400 Κορωπί – Αθήνα
Τηλ.: 210 5701258
Φαξ: 210 5701283
www.bosch.com
www.bosch-pt.gr
ABZ Service A.E.
Τηλ.: 210 5701380
Φαξ: 210 5701607

Απόσυρση

Τα ηλεκτρικά εργαλεία, τα εξαρτήματα και οι συσκευασίες πρέπει να ανακυκλώνονται με τρόπο φιλικό προς το περιβάλλον.



Μην ρίχνετε τα ηλεκτρικά εργαλεία στα απορρίμματα του σπιτιού σας!

Μόνο για χώρες της ΕΕ:

Σύμφωνα με την Ευρωπαϊκή Οδηγία 2012/19/ΕΕ σχετικά με τις παλιές ηλεκτρικές και ηλεκτρονικές συσκευές και τη μεταφορά της οδηγίας αυτής σε εθνικό δίκαιο δεν είναι πλέον υποχρεωτικό, τα άχρηστα ηλεκτρικά εργαλεία να συλλέγονται ξεχωριστά για να ανακυκλωθούν με τρόπο φιλικό προς το περιβάλλον.

Türkçe

Güvenlik talimatı

Elektrikli el aletleri için genel güvenlik uyarıları

⚠ UYARI

Bu elektrikli el aletiyle birlikte gelen tüm güvenlik uyarılarını,

talimatları, resim ve açıklamaları okuyun. Aşağıda bulunan talimatlara uyulmaması halinde elektrik çarpmalarına, yangınlara ve/veya ağır yaralanmalara neden olabilir.

Bütün uyarıları ve talimat hükümlerini ileride kullanmak üzere saklayın.

Uyarı ve talimat hükümlerinde kullanılan "elektrikli el aleti" terimi, akım şebekesine bağlı (elektrikli) aletlerle akü ile çalışan aletleri (akülü) kapsamaktadır.

Çalışma yeri güvenliği

- ▶ **Çalıştığınız yeri temiz tutun ve iyi aydınlatın.** Dağınık veya karanlık alanlar kazalara davetiye çıkarır.
- ▶ **Yakınında patlayıcı maddeler, yanıcı sıvı, gaz veya tozların bulunduğu yerlerde elektrikli el aleti ile çalışmayın.** Elektrikli el aletleri, toz veya buharların tutuşmasına neden olabilecek kıvılcımlar çıkarırlar.
- ▶ **Elektrikli el aleti ile çalışırken çocukları ve etraftaki kişileri uzakta tutun.** Dikkatiniz dağılacak olursa aletin kontrolünü kaybedebilirsiniz.

Elektrik Güvenliği

- ▶ **Elektrikli el aletin fişi prize uymalıdır. Fişi hiçbir zaman değiştirmeyin. Korumalı (topraklanmış) elektrikli el aletleri ile birlikte adaptör fiş kullanmayın.** Değiştirilmemiş fiş ve uygun priz elektrik çarpma tehlikesini azaltır.
- ▶ **Borular, kalorifer petekleri, ısıtıcılar ve buzdolapları gibi topraklanmış yüzeylerle vücudunuzun temas etmesinden kaçının.** Vücudunuz topraklandığı anda büyük bir elektrik çarpma tehlikesi ortaya çıkar.
- ▶ **Elektrikli el aletlerini yağmur altında veya nemli ortamlarda bırakmayın.** Suyun elektrikli el aleti içine sızması elektrik çarpma tehlikesini artırır.
- ▶ **Kabloya zarar vermeyin. Elektrikli el aletini kablosundan tutarak taşımayın, kabloyu kullanarak çekmeyin veya kablodan çekerek fişi çıkarmayın. Kabloyu ateş, yanıcı ve/veya keskin ve hareket eden maddelerden uzak tutun.** Hasarlı veya dolaşmış kablo elektrik çarpma tehlikesini artırır.
- ▶ **Bir elektrikli el aleti ile açık havada çalışırken mutlaka açık havada kullanılmaya uygun uzatma kablosu kullanın.** Açık havada kullanılmaya uygun uzatma kablosunun kullanılması elektrik çarpma tehlikesini azaltır.
- ▶ **Elektrikli el aletin nemli ortamlarda çalıştırılması şartsa mutlaka kaçak akım koruma rölesi kullanın.** Kaçak akım koruma rölesi şalterinin kullanımı elektrik çarpma tehlikesini azaltır.

Kişilerin Güvenliği

- ▶ **Dikkatli olun, ne yaptığınıza dikkat edin, elektrikli el aleti ile işinizi makul bir tempo ve yöntemle yürütün.** Yorgunsanız, kullandığınız hapların, ilaçların veya alkolün etkisinde iseniz elektrikli el aletini kullanmayın. Elektrikli el aletini kullanırken bir anki dikkatsizlik önemli yaralanmalara neden olabilir.
- ▶ **Daima kişisel koruyucu donanım kullanın. Daima koruyucu gözlük kullanın.** Elektrikli el aletin türü ve kullanımına uygun olarak; toz maskesi, kaymayan iş ayakkabıları, koruyucu kask veya koruyucu kulaklık gibi koruyucu donanım kullanımı yaralanma tehlikesini azaltır.
- ▶ **Aleti yanlışlıkla çalıştırmaktan kaçının. Güç kaynağına ve/veya aküye bağlamadan, elinize taşımadan önce elektrikli el aletin kapalı olduğundan emin olun.** Elektrikli el aletini parmağınız

şalter üzerinde dururken taşırırsanız ve elektrikli el aleti açıkken fişi prize sokarsanız kazalara neden olabilirsiniz.

- ▶ **Elektrikli el aletini çalıştırmadan önce ayar aletlerini veya anahtarları aletten çıkarın.** Elektrikli el aletin dönen parçaları içinde bulunabilecek bir yardımcı alet yaralanmalara neden olabilir.
- ▶ **Çalışırken vücudunuz anormal durumda olmasın. Çalışırken duruşunuz güvenli olsun ve dengenizi her zaman koruyun.** Bu sayede elektrikli el aletini beklenmedik durumlarda daha iyi kontrol edebilirsiniz.
- ▶ **Uygun iş elbiseleri giyin. Geniş giysiler giymeyin ve takı takmayın. Saçlarınızı ve giysilerinizi aletin hareketli parçalarından uzak tutun.** Bol giysiler, uzun saçlar veya takılar aletin hareketli parçaları tarafından tutulabilir.
- ▶ **Toz emme donanımı veya toz tutma tertibatı kullanırken, bunların bağlı olduğundan ve doğru kullanıldığından emin olun.** Toz emme donanımının kullanımı tozdan kaynaklanabilecek tehlikeleri azaltır.
- ▶ **Aletleri sık kullanmanız sebebiyle onlara alışmış olmanız, güvenlik prensiplerine uymanızı önlememelidir.** Dikkatsiz bir hareket, bir anda ciddi yaralanmalara yol açabilir.

Elektrikli el aletlerinin kullanımı ve bakımı

- ▶ **Elektrikli el aletini aşırı ölçüde zorlamayın. Yaptığınız işe uygun elektrikli el aletleri kullanın.** Uygun performanslı elektrikli el aleti ile, belirlenen çalışma alanında daha iyi ve güvenli çalışırsınız.
- ▶ **Şalteri bozuk olan elektrikli el aletini kullanmayın.** Açılıp kapanamayan bir elektrikli el aleti tehlikelidir ve onarılmalıdır.
- ▶ **Elektrikli el aletinde bir ayarlama işlemine başlamadan, herhangi bir aksesuarı değiştirirken veya elektrikli el aletini elinizden bırakırken fişi güç kaynağından çekin veya aküyü çıkarın.** Bu önlem, elektrikli el aletin yanlışlıkla çalışmasını önler.
- ▶ **Kullanım dışı duran elektrikli el aletlerini çocukların ulaşamayacağı bir yerde saklayın. Aleti kullanmayı bilmeyen veya bu kullanım kılavuzunu okumayan kişilerin aletle çalışmasına izin vermeyin.** Deneyimsiz kişiler tarafından kullanıldığında elektrikli el aletleri tehlikelidir.
- ▶ **Elektrikli el aletinizin ve aksesuarlarınızın bakımını özenle yapın. Elektrikli el aletinizin kusursuz olarak çalışmasını engelleyebilecek bir durumun olup olmadığını, hareketli parçaların kusursuz olarak işlev görüp görmediklerini ve sıkışıp sıkışmadıklarını, parçaların hasarlı olup olmadığını kontrol edin. Elektrikli el aletini kullanmaya başlamadan önce hasarlı parçaları onartın.** Birçok iş kazası elektrikli el aletlerine yeterli bakım yapılmamasından kaynaklanır.
- ▶ **Kesici uçları daima keskin ve temiz tutun.** Özenle bakım yapılmış keskin kenarlı kesme uçlarının malzeme içinde sıkışma tehlikesi daha azdır ve daha rahat kullanım olanağı sağlarlar.

- ▶ **Elektrikli el aletini, aksesuarı, uçları ve benzerlerini, bu özel tip alet için öngörülen talimata göre kullanın. Bu sırada çalışma koşullarını ve yaptığımız işi dikkate alın.** Elektrikli el aletlerinin kendileri için öngörülen alanın dışında kullanılması tehlikeli durumlara neden olabilir.
- ▶ **Tutamak ve kavrama yüzeylerini kuru, yağsız ve temiz tutun.** Kaygan tutamak ve kavrama yüzeyleri, aletin beklenmeyen durumlarda güvenli şekilde tutulmasını ve kontrol edilmesini engeller.

Servis

- ▶ **Elektrikli el aletinizi sadece yetkili personele ve orijinal yedek parça kullanma koşulu ile onartın.** Bu sayede elektrikli el aletinin güvenliğini sürekli hale getirirsiniz.

Zımpara makineleri için güvenlik talimatı

- ▶ **Bu elektrikli el aletini sadece kuru zımparalama işleri için kullanın.** Suyun elektrikli el aleti içine sızması elektrik çarpmaya tehlikesini artırır.
- ▶ **Etrafa sıçrayan kıvılcıklar nedeniyle kimsenin tehlikeye düşmemesine dikkat edin. Çalışırken yakınızdaki yanıcı maddeleri uzaklaştırın.** Metaller zımparalanırken etrafa kıvılcıklar yayılır.
- ▶ **Dikkat yangın tehlikesi! Zımparalanan malzemenin ve zımpara makinesinin aşırı ölçüde ısınmasından kaçının. İşe ara vermeden önce daima toz haznesini boşaltın.** Toz torbası, mikro filtre, kağıt torbası (veya filtre torbası veya elektrikli süpürge filtresi) içindeki zımpara tozu elverişsiz koşullarda, örneğin metaller zımparalanırken, kendiliğinden tutuşabilir. Zımpara tozu boya, poliüretan kalıntıları veya diğer kimyasal maddelerle karıştığında ve zımparalanan malzeme uzun süreli çalışma nedeniyle aşırı ölçüde ısındığında tehlike daha da artar.
- ▶ **Elektrikli el aletinizin havalandırma aralıklarını düzenli aralıklarla temizleyin.** Motor fanı tozu aletin gövdesine çeker ve metal tozunun aşırı birikimi elektrik çarpmaya tehlikesi yaratır.
- ▶ **Elimizden bırakmadan önce elektrikli el aletinin tam olarak durmasını bekleyin.**

Teknik veriler

Eksantrik zımpara makinesi		GEX 125-1 A	GEX 125-1 AE
Ürün kodu		3 601 C87 0..	3 601 C87 5..
Titreşim sayısı ön seçimi		-	●
Giriş gücü	W	250	250
Boştaki devir sayısı n_0	dak ⁻¹	12000	7500 – 12000
Boştaki titreşim sayısı	dak ⁻¹	24000	15000 – 24000
Titreşim dairesi çapı	mm	2,5	2,5
Zımpara tablası çapı	mm	125	125
Ağırlığı EPTA-Procedure 01:2014 uyarınca	kg	1,3	1,3
Koruma sınıfı		□ / II	□ / II

Veriler 230V'luk bir anma gerilimi [U] için geçerlidir. Farklı gerilimlerde ve farklı ülkelere özgü tiplerde bu veriler değişebilir..

- ▶ **İş parçasını emniyete alın.** Bir germe tertibatı veya mengine ile sabitlenen iş parçası elle tutmaya oranla daha güvenli tutulur.

Ürün ve performans açıklaması

Bütün güvenlik talimatını ve uyarıları okuyun. Güvenlik talimatlarına ve uyarılara uyulmadığı takdirde elektrik çarpmasına, yangına ve/veya ciddi yaralanmalara neden olunabilir.

Lütfen kullanma kılavuzunun ön kısmındaki resimlere dikkat edin.

Usulüne uygun kullanım

Bu elektrikli el aleti ahşap, plastik, metal, macun ve laklı yüzeylerin kuru olarak zımparalanması için tasarlanmıştır. Elektronik regüasyonlu elektrikli el aletleri polisaj yapmaya da uygundur.

Şekli gösterilen elemanlar

Şekli gösterilen elemanların numaraları grafik sayfasındaki elektrikli el aleti resmindeki numaralarla aynıdır.

- (1) Açma/kapama şalteri
- (2) Titreşim sayısı ön seçim düğmesi (GEX 125-1 AE)
- (3) Toz kutusu komple (mikro filtre sistemi)
- (4) Tutamak (izolasyonlu tutamak yüzeyi)
- (5) Zımpara plakası
- (6) Zımpara kağıdı ^{A)}
- (7) Zımpara tablası vidaları
- (8) Üfleme rakoru
- (9) Filtre elemanı (mikro filtre sistemi)
- (10) Emme hortumu ^{A)}

A) **Şekli gösterilen veya tanımlanan aksesuar standart teslimat kapsamında değildir. Aksesuarın tümünü aksesuar programımızda bulabilirsiniz.**

Gürültü/Titreşim bilgisi

Gürültü emisyon değerleri **EN 62841-2-4** uyarınca belirlenmektedir.

Elektrikli el aletin A değerlendirmeli ses basıncı seviyesi tipik olarak **77 dB(A)**. Tolerans $K = 2,8 \text{ dB}$. Çalışma esnasında gürültü seviyesi 80 dB(A) 'yı aşabilir.

Koruyucu kulaklık kullanın!

Toplam titreşim değerleri a_h (üç yönün vektör toplamı) ve tolerans **K EN 62841-2-4** uyarınca belirlenmektedir:

$$a_h = 5,0 \text{ m/s}^2, K = 1,5 \text{ m/s}^2,$$

Bu talimatta belirtilen titreşim seviyesi ve gürültü emisyon değeri **EN 62841** uyarınca standartlaştırılmış ölçme yöntemine göre belirlenmiştir ve elektrikli el aletlerinin birbirleri ile kıyaslanmasında kullanılabilir. Bu değerler aynı zamanda titreşim ve gürültü emisyonunun geçici olarak tahmin edilmesine de uygundur.

Belirtilen titreşim seviyesi ve gürültü emisyon değeri elektrikli el aletin esas kullanımını temsil etmektedir. Ancak

elektrikli el aleti farkı uçlar veya yetersiz bakımla kullanılacak olursa, titreşim seviyesi ve gürültü emisyonu farklılık gösterebilir. Bu da titreşim ve gürültü emisyonunu bütün kullanım süresince önemli ölçüde artırabilir.

Titreşim ve gürültü emisyonunun tam olarak tahmin edilebilmesi için, aletin kapalı olduğu veya açık fakat kullanımda olmadığı sürelerin de dikkate alınması gerekir. Bu, titreşim ve gürültü emisyonunu bütün çalışma süresinde önemli ölçüde düşürebilir.

Titreşimin kullanıcıya bindirdiği yük için önceden ek güvenlik önlemleri alın. Örneğin: Elektrikli el aletin ve uçların bakımı, ellerin sıcak tutulması, iş aşamalarının organize edilmesi.

Montaj

- Elektrikli el aletin kendinde bir çalışma yapmadan önce her defasında fişi prizden çekin.

Zımpara kağıdının seçilmesi

İşlenen malzemeye ve yüzeyde istenen kazıma ölçüsüne göre çeşitli zımpara kağıtları vardır:

Malzeme	Uygulama	Tane büyüklüğü		
best for Paint	- Renk - Lak - Dolgu - Macun	Boyaların zımparalanması için	Kaba 40 60	
		Asta boyaların zımparalanması için (örneğin fırça izlerinin, boya damlalarının ve akan boya izlerinin temizlenmesi)	Orta 80 100 120	
		Laklama işleminden önce primer boya izlerinin perdelanması için	İnce 180 240 320 400	
	expert for Wood best for Wood	Expert for Wood - Bütün ahşap malzemeler (örneğin sert ahşap, yumuşak ahşap, yonga levhalar, yapı levhaları)	Ön zımpara işlemi için, örneğin kaba, planlanmış dilme ve tahtaların işlenmesi için	Kaba 40 60
		Best for Wood - Sert ahşap - Yonga levhalar - Yapı levhaları - Metal malzeme	Plan zımparalama ve küçük pürüzlerin düzeltilmesi için	Orta 80 100 120
		Ahşabın son ve ince zımparası için	İnce 180 240 320 400	
best for Stone	- Otomobil lakı - Taş - Mermer - Granit - Seramik - Cam - Pleksiglas - Cam elyafı malzeme	Ön zımparalama için	Kaba 80	
		Biçimlendirme zımparası ve kenar kırma için	Orta 100 120	
		Biçimlendirmede ince zımparalama için	İnce 180 240 320 400	
		Parlatma zımparası ve kenar yuvarlama	Çok ince 600 1200	

Zımpara kağıdının değiştirilmesi (Bakınız: Resim A)

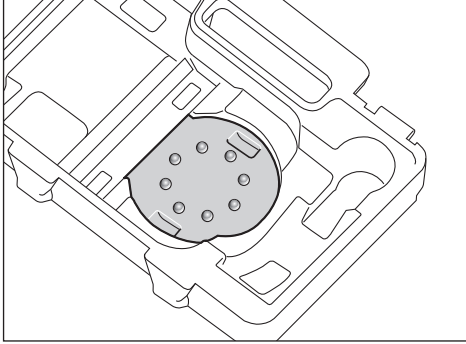
Zımpara kağıdını (6) çıkarmak için yan taraftan kaldırın ve zımpara tablasından (5) çekerek çıkarın.

Yeni zımpara kağıdını takmadan önce zımpara tablasındaki (5) toz ve kirleri örneğin bir fırça ile temizleyin.

Zımpara tablasının (5) yüzeyi bir cırt cırt kavrama dokusu ile donatılmış olup, bu sayede cırt cırt kavramalı zımpara kağıtları hızla ve basitçe takılabilir.

Zımpara kağıdını (6) zımpara tablasının (5) alt tarafına sıkıca bastırın.

Toz emme işlevinin optimum düzeyde olması için zımpara kağıdındaki deliklerin zımpara plakasındaki deliklerle üst üste gelmesine dikkat edin.



Zımpara kağıdının (6) zımpara tablasında (5) basitçe ayarlanması için resimde gösterilen ve alet çantasında bulunan ayar yardımcısını kullanabilirsiniz. Cırt cırt yüzeyi yukarı gelecek biçimde ayar yardımcısına yatırın ve zımpara tablası elektrikli el aletini sıkıca bastırın.

Zımpara tablasının seçilmesi

Yapılan işe göre elektrikli el aleti farklı sertlikteki zımpara tablaları ile donatılabilir:

- Ekstra yumuşak zımpara tablası: Kavisli yüzeyler de dahil, polisaj ve hassas zımpara yapmaya uygun.
- Orta sertlikte zımpara tablası: Çok yönlü olarak her türlü zımparalama işine uygun.
- Sert zımpara tablası: Düz yüzeylerde yüksek oranda kazıma yapmaya uygun.

Zımpara tablasının değiştirilmesi (Bakınız: Resim B)

Not: Hasar gören zımpara tablasını (5) hemen değiştirin.

Zımpara kağıdını veya polisaj ucunu çekerek çıkarın. 4 vidaya (7) tam olarak sökün ve zımpara tablasını (5) çıkarın. Yeni zımpara tablasını (5) yerine yerleştirin ve vidaları tekrar sıkın.

Not: Zımpara tablasını yerleştirirken sürücünün dışlarının zımpara tablası oluklarını kavramasına dikkat edin.

Not: Hasar gören bir zımpara tablası sadece Bosch elektrikli el aletleri için yetkili bir serviste değiştirilebilir.

Toz ve talaş emme

Kurşun içeren boyalar, bazı ahşap türleri, mineraller ve metaller gibi maddeler işlenirken ortaya çıkan toz sağlığa zararlı olabilir. Bu tozlara temas etmek veya bu tozları solumak alerjik reaksiyonlara ve/veya kullanıcının veya onun yakınındaki kişilerin nefes alma yollarındaki hastalıklara neden olabilir.

Kayın veya meşe gibi bazı ağaç tozları kanserojen etkiye sahiptir, özellikle de ahşap işleme sanayiinde kullanılan katkı maddeleri (kromat, ahşap koruyucu maddeler) ile birlikte.

Asbest içeren malzemeler sadece uzmanlar tarafından işlenmelidir.

- Mümkün olduğu kadar işlediğiniz malzemeye uygun bir toz emme tertibatı kullanın.
- Çalışma yerinizi iyi bir biçimde havalandırın.
- P2 filtre sınıfı filtre takılı soluk alma maskesi kullanmanızı tavsiye ederiz.

İşlenen malzemelere ait ülkenizdeki geçerli yönetmelik hükümlerine uyun.

► **Çalıştığınız yerde toz birikmemesine dikkat edin.**
Tozlar kolayca alevlenebilir.

Toz kutusu ile alete entegre toz emme (Bakınız: Resimler C1–C4)

Toz kutusunu (3) kavrama yapıcaya kadar üfleme rakoruna (8) takın.

Toz kutusunun (3) doluluk seviyesi saydam kap sayesinde kolayca kontrol edilebilir.

Toz kutusunu (3) boşaltmak için kutuyu çevirerek aşağıdan çıkarın.

Toz kutusunu (3) açmadan önce, resimde gösterildiği gibi, filtre elemanında biriken tozu çıkarmak için toz kutusunu sert bir zemine vurmanız gerekir.

Toz kutusunu (3) sabit olarak tutun, filtre elemanını (9) yukarı kaldırın ve toz kutusunu boşaltın. Filtre elemanının (9) lamellerini yumuşak bir fırça ile temizleyin.

Harici toz emme (Bakınız: Resim D)

Emme hortumunu (10) üfleme rakoruna (8) takın.

Emme hortumunu (10) bir elektrikli süpürgeye takın. Çeşitli elektrik süpürgelerine bağlantıya ait genel görünüşü bu kullanma kılavuzunun başlangıcında bulabilirsiniz.

Elektrik süpürgesi işlenen malzemeye uygun olmalıdır.

Özellikle sağlığa zararlı, kanserojen veya kuru tozları emdirirken özel elektrik süpürgesi (sanayi tipi elektrik süpürgesi) kullanın.

İşletim

Çalıştırma

- **Şebeke gerilimine dikkat edin! Akım kaynağının gerilimi elektrikli el aletinin tip etiketinde belirtilen gerilimle aynı olmalıdır. 230V ile işaretlenmiş elektrikli el aletleri 220V ile de çalıştırılabilir.**

Açma/kapama

► Tutamağı bırakmadan açma/kapama şalterini kullanabildiğinizden emin olun.

Elektrikli el aletini **açmak** için açma/kapama şalterini (1) sağa doğru „I“ pozisyonuna devirin.

Elektrikli el aletini **kapatmak** için açma/kapama şalterini (1) sol doğru „O“ pozisyonuna devirin.

Enerjiden tasarruf etmek için elektrikli el aletini sadece kullandığınızda açın.

Titreşim sayısı ön seçimi (GEX 125-1 AE)

Titreşim sayısı ön seçim ayar düğmesi (2) ile işletme esnasında da gerekli titreşim sayısını önceden seçerek ayarlayabilirsiniz.

1 – 2 Düşük titreşim sayısı

3 – 4 Orta titreşim sayısı

5 – 6 Yüksek titreşim sayısı

Gerekli titreşim sayısı işlenen malzemeye ve çalışma koşullarına bağlı olup, pratik deneyle belirlenebilir.

Düşük titreşim sayısı ile uzun süre çalışıldığında elektrikli el aleti soğumak üzere yaklaşık 3 dakika boşta maksimum titreşim sayısı ile çalıştırılmalıdır.

Zımpara tablası freni

Alete entegre zımpara tablası freni boşta çalışırken titreşim sayısını düşürür. Bu sayede elektrikli el aleti iş parçası üzerine yerleştirilirken çizikler oluşması önlenir.

Boşta çalışırken titreşim sayısı sürekli olarak yükselirse zımpara tablası veya zımpara tablası freni yıpranmış demektir. Bu gibi durumlarda zımpara tablası değiştirilmelidir. Yıpranan zımpara tablası freni Bosch elektrikli el aletleri için yetkili bir serviste değiştirilmelidir.

Çalışırken dikkat edilecek hususlar

- Elektrikli el aletinin kendinde bir çalışma yapmadan önce her defasında fişi prizden çekin.
- Elinizden bırakmadan önce elektrikli el aletinin tam olarak durmasını bekleyin.
- Bu elektrikli el aleti sabit kullanıma uygun değildir. Örneğin bu alet bir mengeneye veya bir tezgaha sabitlenemez.

Yorulmadan çalışabilmek için, yaptığınız işe uygun olarak elektrikli el aletini yukarıdan, yandan veya önden tutabilirsiniz (Bakınız: Resim E).

Yüzey zımparalama

Elektrikli el aletini çalıştırın, zımparalama yüzeyini tam olarak işlenecek yüzeye yerleştirin ve makul bir bastırma kuvveti ile iş parçası üzerinde hareket ettirin.

Kazıma performansı ve zımpara profili esas olarak zımpara kağıdının seçimi, titreşim kademesinin ön seçimi ve bastırma kuvveti tarafından belirlenir.

Sadece kusursuz zımpara kağıtları iyi bir zımpara performansı sağlar ve elektrikli el aletini korurlar.

Zımpara kağıtlarının kullanım ömrünü uzatmak için düzgün bir bastırma kuvveti uygulamaya dikkat edin.

Aşırı bastırma kuvveti daha yüksek bir kazıma performansına değil, zımpara kağıdının elektrikli el aletinin daha hızlı aşınmasına ve yıpranmasına neden olur.

Metal malzeme için kullanılmış olan bir zımpara kağıdını başka malzeme için kullanmayın.

Sadece Bosch orijinal zımpara aksesuarı kullanın.

Kaba zımpara

İri taneli zımpara kağıdı takın.

Elektrikli el aletini, yüksek titreşim sayısı ile çalışacak ve büyük miktarda kazıma yapacak biçimde, sadece hafifçe bastırın.

İnce zımpara

Küçük taneli zımpara kağıdı takın.

Bastırma kuvvetini hafifçe değiştirerek veya titreşim kademesini değiştirerek kazıma gücünü düşürebilir ve eksantrik hareketin sürmesini sağlayabilirsiniz.

Elektrikli el aletini düşük bir bastırma kuvveti ile iş parçası üzerinde dairesel olarak veya uzunlamasına-enine değişken olarak hareket ettirin. Örneğin kaplamalar gibi malzemenin delinmesini önlemek için elektrikli el aletini açıldırılmayın. İşiniz tamamlandıktan sonra elektrikli el aletini kapatın.

Polisaj

Yıpranmış boyalı/cilalı yüzeylerin veya çizilmiş yerlerin (örneğin akrilglas) polisajı için elektrikli el aletine kuzu yünü ped veya polisaj keçesi veya süngeri (aksesuar) gibi uygun polisaj uçları takılabilir.

Yüzeyin aşın ölçüde ısınmasını önlemek için polisaj yaparken düşük titreşim sayısı (kadem 1 –2) seçin.

Polisaj maddesini, polisaj yapacağınız yüzeyden daha küçük bir yüzeye sürün. Polisaj maddesini uygun bir polisaj ucu ile çapraz veya dairesel hareketlere ve düşük bastırma kuvveti ile işleyin.

Polisaj maddesinin yüzeyde soğumasına izin vermeyin, aksi takdirde yüzey hasar görebilir. Polisaj yapılan yüzeye doğrudan gelen güneş ışığına maruz bırakmayın.

İyi polisaj sonuçları elde edebilmek için polisaj uçlarını düzenli aralıklarla temizleyin. Polisaj uçlarını yumuşak yıkama maddeleri ve ılık suyla yıkayın, tiner kullanmayın.

Bakım ve servis

Bakım ve temizlik

- Elektrikli el aletinin kendinde bir çalışma yapmadan önce her defasında fişi prizden çekin.
- İyi ve güvenli çalışabilmek için elektrikli el aletini ve havalandırma aralıklarını temiz tutun.

Yedek bağlantı kablosu gerekli ise, güvenliğiniz tehlikeye düşmemesi için Bosch'tan veya yetkili bir servisten temin edilmelidir.

Müşteri servisi ve uygulama danışmanlığı

Müşteri servisleri ürününüzün onarım ve bakımı ile yedek parçalarına ait sorularınızı yanıtlar. Demonte görüşleri ve yedek parçalara ait bilgileri şu sayfada da bulabilirsiniz:

www.bosch-pt.com

Bosch uygulama danışma ekibi ürünlerimiz ve aksesuarları hakkındaki sorularınızda sizlere memnuniyetle yardımcı olur.

Bütün başvuru ve yedek parça siparişlerinizde ürünün tip etiketi üzerindeki 10 haneli ürün kodunu mutlaka belirtin.

Sadece Türkiye için geçerlidir: Bosch genel olarak yedek parçaları 7 yıl hazır tutar.

Türkçe

Bosch Sanayi ve Ticaret A.Ş.

Elektrikli El Aletleri

Aydınevler Mah. İnönü Cad. No: 20

Küçükyalı Ofis Park A Blok

34854 Maltepe-İstanbul

Tel.: 444 80 10

Fax: +90 216 432 00 82

E-mail: iletisim@bosch.com.tr

www.bosch.com.tr

Bulsan Elektrik

İstanbul Cad. Devrez Sok. İstanbul Çarşısı

No: 48/29 İskitler

Ankara

Tel.: +90 312 3415142

Tel.: +90 312 3410302

Fax: +90 312 3410203

E-mail: bulsanbobinaj@gmail.com

Faz Makine Bobinaj

Cumhuriyet Mah. Sanayi Sitesi Motor

İşleri Bölümü 663 Sk. No:18

Antalya

Tel.: +90 242 3465876

Tel.: +90 242 3462885

Fax: +90 242 3341980

E-mail: info@fazmakina.com.tr

Körfez Elektrik

Karaağaç Mah. Sümerbank Cad. No:18/2

Erzincan

Tel.: +90 446 2230959

Fax: +90 446 2240132

E-mail: bilgi@korfezelektrik.com.tr

Değer İş Bobinaj

İsmetpaşa Mah. İlk Belediye Başkan Cad. 5/C

Şahinbey/Gaziantep

Tel.: +90 342 2316432

Fax: +90 342 2305871

E-mail: degerisbobinaj@hotmail.com

Tek Çözüm Bobinaj

Küsget San.Sit.A Blok 11Nolu Cd.No:49/A

Şehitkamil/Gaziantep

Tel.: +90 342 2351507

Fax: +90 342 2351508

E-mail: cozumbobinaj2@hotmail.com

Günşah Otomotiv

Beylikdüzü Sanayi Sit. No: 210 Beylikdüzü

İstanbul

Tel.: +90 212 8720066

Fax: +90 212 8724111

E-mail: gunsahelektrik@ttmail.com

Aygem

10021 Sok. No: 11 AOSB Çiğli

İzmir

Tel.: +90232 3768074

Fax: +90 232 3768075

E-mail: boschservis@aygem.com.tr

Sezmen Bobinaj

Ege İş Merkezi 1201/4 Sok. No: 4/B Yenışehir

İzmir

Tel.: +90 232 4571465

Tel.: +90 232 4584480

Fax: +90 232 4573719

E-mail: info@sezmenbobinaj.com.tr

Ankaralı Elektrik

Eski Sanayi Bölgesi 3. Cad. No: 43 Kocasinan

Kayseri

Tel.: +90 352 3364216

Tel.: +90 352 3206241

Fax: +90 352 3206242

E-mail: gunay@ankarali.com.tr

Asal Bobinaj

Eski Sanayi Sitesi Barbaros Cad. No: 24/C

Samsun

Tel.: +90 362 2289090

Fax: +90 362 2289090

E-mail: bpsasalbobinaj@hotmail.com

Üstündağ Elektrikli Aletler

Nusretiye Mah. Boyacılar Aralığı No: 9

Tekirdağ

Tel.: +90 282 6512884

Fax: +90 282 6521966

E-mail: info@ustundagsogutma.com

Marmara Elektrik

Tersane cd. Zencefil Sok.No:6 Karaköy

İstanbul

Tel.: +90 212 2974320

Fax: +90 212 2507200

E-mail: info@marmarabps.com

Bağrıaçıklar Oto Elektrik

Motorlu Sanayi Çarşısı Doğruer Sk. No:9 Selçuklu

Konya

Tel.: +90 332 2354576

Tel.: +90 332 2331952

Fax: +90 332 2363492

E-mail: bagriaciklarotoelektrik@gmail.com

Ermenistan, Azerbaycan, Gürcistan, Kırgızistan,

Moğolistan, Tacikistan, Türkmenistan, Özbekistan

TOO "Robert Bosch" Power Tools, Satış Sonrası Servis

Rayimbek Cad., 169/1

050050, Almatı, Kazakistan

Servis E-posta: service.pt.ka@bosch.com

Resmi İnternet Sitesi: www.bosch.com, www.bosch-pt.com

Tasfiye

Elektrikli el aleti, aksesuar ve ambalaj malzemesi çevre dostu bir yöntemle tasfiye edilmek üzere tekrar kazanım merkezine gönderilmelidir.



Elektryki el aletlerini evsel çöplerin içine atmayın!

Sadece AB ülkeleri için:

Eski elektryki el aletleri ve elektronik aletlere ilişkin 2012/19/AB sayılı Avrupa Birliği yönetmeliği ve bunların tek tek ülkelerin hukuklarına uyarlanması uyarınca, kullanım ömrünü tamamlamış elektryki el aletleri ayrı ayrı toplanmak ve çevre dostu bir yöntemle tasfiye edilmek üzere yeniden kazanım merkezlerine gönderilmek zorundadır.

Polski

Wskazówki bezpieczeństwa

Ogólne wskazówki bezpieczeństwa dotyczące pracy z elektronarzędziami

⚠ OSTRZEŻENIE Należy zapoznać się ze wszystkimi ostrzeżeniami i wskazówkami dotyczącymi bezpieczeństwa użytkownika oraz ilustracjami i danymi technicznymi, dostarczonymi wraz z niniejszym elektronarzędziem. Nieprzestrzeganie poniższych wskazówek może stać się przyczyną porażenia prądem elektrycznym, pożaru i/lub poważnych obrażeń ciała.

Należy zachować wszystkie przepisy i wskazówki bezpieczeństwa dla dalszego zastosowania.

Pojęcie "elektronarzędzie" odnosi się do elektronarzędzia zasilanych energią elektryczną z sieci (z przewodem zasilającym) i do elektronarzędzia zasilanych akumulatorami (bez przewodu zasilającego).

Bezpieczeństwo w miejscu pracy

- ▶ **Miejsce pracy należy utrzymywać w czystości i zapewnić dobre oświetlenie.** Nieporządek i brak właściwego oświetlenia sprzyjają wypadkom.
- ▶ **Elektronarzędzi nie należy używać w środowiskach zagrożonym wybuchem, np. w pobliżu łatwopalnych cieczy, gazów lub pyłów.** Podczas pracy elektronarzędziem wytwarzają się iskry, które mogą spowodować zapłon pyłów lub oparów.
- ▶ **Podczas użytkowania urządzenia należy zwrócić uwagę na to, aby dzieci i inne osoby postronne znajdowały się w bezpiecznej odległości.** Czynniki rozpraszające mogą spowodować utratę panowania nad elektronarzędziem.

Bezpieczeństwo elektryczne

- ▶ **Wtyczki elektronarzędzi muszą pasować do gniazd. Nie wolno w żadnej sytuacji i w żaden sposób modyfikować wtyczek. Podczas pracy elektronarzędziami z uziemieniem ochronnym nie wolno stosować żadnych wtyków adaptacyjnych.** Oryginalne wtyczki i pasujące

do nich gniazda sieciowe zmniejszają ryzyko porażenia prądem.

- ▶ **Należy unikać kontaktu z uziemionymi elementami lub zwartymi z masą, takimi jak rury, grzejniki, kuchenki i lodówki.** Uziemienie ciała zwiększa ryzyko porażenia prądem elektrycznym.
- ▶ **Elektronarzędzi nie wolno narażać na kontakt z deszczem ani wilgocią.** Przedostanie się wody do wnętrza obudowy zwiększa ryzyko porażenia prądem elektrycznym.
- ▶ **Nie używać przewodu zasilającego do innych celów. Nie wolno używać przewodu do przenoszenia ani przesuwania elektronarzędzia; nie wolno też wyjmować wtyczki z gniazda, pociągając za przewód. Przewód należy chronić przed wysokimi temperaturami, należy go trzymać z dala od oleju, ostrych krawędzi i ruchomych części urządzenia.** Uszkodzone lub splątane przewody zwiększają ryzyko porażenia prądem elektrycznym.
- ▶ **Używając elektronarzędzia na świeżym powietrzu, należy upewnić się, że przedłużacz jest przeznaczony do pracy na zewnątrz.** Użycie przedłużacza przeznaczonego do pracy na zewnątrz zmniejsza ryzyko porażenia prądem elektrycznym.
- ▶ **Jeżeli nie ma innej możliwości, niż użycie elektronarzędzia w wilgotnym otoczeniu, należy podłączyć je do źródła zasilania wyposażonego w wyłącznik ochronny różnicowoprądowy.** Zastosowanie wyłącznika ochronnego różnicowoprądowego zmniejsza ryzyko porażenia prądem elektrycznym.

Bezpieczeństwo osób

- ▶ **Podczas pracy z elektronarzędziem należy zachować czujność, każdą czynność wykonywać ostrożnie i z rozwagą. Nie przystępować do pracy elektronarzędziem w stanie zmęczenia lub będąc pod wpływem narkotyków, alkoholu lub leków.** Chwila nieuwagi podczas pracy może grozić bardzo poważnymi obrażeniami ciała.
- ▶ **Stosować środki ochrony osobistej. Należy zawsze nosić okulary ochronne.** Środki ochrony osobistej, np. maska przeciwpyłowa, antypoślizgowe obuwie, kask ochronny czy ochraniacze na uszy, w określonych warunkach pracy obniżają ryzyko obrażeń ciała.
- ▶ **Należy unikać niezamierzonego uruchomienia narzędzia. Przed podłączeniem elektronarzędzia do źródła zasilania i/lub podłączeniem akumulatora, podniesieniem albo transportem urządzenia, należy upewnić się, że włącznik elektronarzędzia znajduje się w pozycji wyłączonej.** Przenoszenie elektronarzędzia z palcem opartym na włączniku/wyłączniku lub włożenie do gniazda sieciowego wtyczki włączonego narzędzia, może stać się przyczyną wypadków.
- ▶ **Przed włączeniem elektronarzędzia należy usunąć wszystkie narzędzia nastawcze i klucze maszynowe.** Narzędzia lub klucze, pozostawione w ruchomych częściach urządzenia, mogą spowodować obrażenia ciała.

- ▶ **Należy unikać nienaturalnych pozycji przy pracy. Należy dbać o stabilną pozycję przy pracy i zachowanie równowagi.** Dzięki temu można będzie łatwiej zapanować nad elektronarzędziem w nieprzewidzianych sytuacjach.
- ▶ **Należy nosić odpowiednią odzież. Nie należy nosić luźnej odzieży ani biżuterii. Włosy i odzież należy trzymać z dala od ruchomych części.** Luźna odzież, biżuteria lub długie włosy mogą zostać pochwycone przez ruchome części.
- ▶ **Jeżeli producent przewidział możliwość podłączenia odkurzacza lub systemu odsysania pyłu, należy upewnić się, że są one podłączone i są prawidłowo stosowane.** Użycie urządzenia odsysającego pył może zmniejszyć zagrożenie zdrowia pyłami.
- ▶ **Nie wolno dopuścić, aby rutyna, nabyta w wyniku częstej pracy elektronarzędziem, zastąpiła ściśle przestrzeganie zasad bezpieczeństwa.** Brak ostrożności i rozważli podczas obsługi elektronarzędzia może w ułamku spowodować ciężkie obrażenia.

Obsługa i konserwacja elektronarzędzi

- ▶ **Nie należy przeciążać elektronarzędzia. Należy dobrać odpowiednie elektronarzędzie do wykonywanej czynności.** Odpowiednio dobrane elektronarzędzie wykona pracę lepiej i bezpieczniej, z prędkością, do jakiej jest przystosowane.
- ▶ **Nie należy używać elektronarzędzia z uszkodzonym włącznikiem/wyłącznikiem.** Elektronarzędzie, którym nie można sterować za pomocą włącznika/wyłącznika, stwarza zagrożenie i musi zostać naprawione.
- ▶ **Przed rozpoczęciem jakichkolwiek prac nastawczych, przed wymianą osprzętu lub przed odłożeniem elektronarzędzia należy wyjąć wtyczkę z gniazda sieciowego i/lub usunąć akumulator.** Ten środek ostrożności ogranicza ryzyko niezamierzonego uruchomienia elektronarzędzia.
- ▶ **Nie używane elektronarzędzia należy przechowywać w miejscu niedostępnym dla dzieci. Nie należy udostępniać narzędzia osobom, które nie są z nim obeznane lub nie zapoznały się z niniejszą instrukcją.** Elektronarzędzia w rękach nieprzeszkolonego użytkownika są niebezpieczne.
- ▶ **Elektronarzędzia i osprzęt należy utrzymywać w nie-nagannym stanie technicznym. Należy kontrolować, czy ruchome części urządzenia prawidłowo funkcjonują i nie są zablokowane, czy nie doszło do uszkodzenia niektórych części oraz czy nie występują inne okoliczności, które mogą mieć wpływ na prawidłowe działanie elektronarzędzia. Uszkodzone części należy naprawić przed użyciem elektronarzędzia.** Wiele wypadków spowodowanych jest niewłaściwą konserwacją elektronarzędzi.
- ▶ **Należy stale dbać o czystość narzędzi skrawających i regularnie je ostrzyć.** Starannie konserwowane, ostre narzędzia skrawające rzadziej się blokują i są łatwiejsze w obsłudze.

- ▶ **Elektronarzędzi, osprzętu, narzędzi roboczych itp. należy używać zgodnie z ich instrukcjami oraz uwzględniać warunki i rodzaj wykonywanej pracy.** Wykorzystanie elektronarzędzi do celów niezgodnych z ich przeznaczeniem jest niebezpieczne.
- ▶ **Uchwyty i powierzchnie chwytowe powinny być zawsze suche, czyste i niezabrudzone olejem ani smarem.** Śliskie uchwyty i powierzchnie chwytowe nie pozwalają na bezpieczne trzymanie narzędzia i kontrolę nad nim w nieoczekiwanych sytuacjach.

Serwis

- ▶ **Prace serwisowe przy elektronarzędziu mogą być wykonywane wyłącznie przez wykwalifikowany personel i przy użyciu oryginalnych części zamiennych.** W ten sposób zagwarantowana jest bezpieczna eksploatacja elektronarzędzia.

Wskazówki dotyczące bezpieczeństwa pracy ze szlifierkami

- ▶ **Elektronarzędzie należy stosować wyłącznie do szlifowania na sucho.** Przedostanie się wody do elektronarzędzia zwiększa ryzyko porażenia prądem.
- ▶ **Należy zadbać o to, aby powstające przy pracy iskry nie stanowiły dla nikogo zagrożenia. Należy usunąć wszystkie łatwopalne materiały, znajdujące się w pobliżu.** Podczas szlifowania metali dochodzi do iskrzenia.
- ▶ **Uwaga: niebezpieczeństwo pożaru! Należy unikać przegrzewania szlifowanego materiału i szlifierki. Przed przerwą w pracy należy zawsze opróżnić pojemnik na pył.** W niesprzyjających warunkach, np. pod wpływem iskrzenia podczas szlifowania metali, może dojść do samozapalenia się pyłu szlifierskiego w worku na pył, mikrofiltrze, papierowym worku na pył (lub w worku filtracyjnym ew. w filtrze odkurzacza). Zwiększone niebezpieczeństwo istnieje, gdy pył taki zmieszany jest z resztkami lakieru, poliuretanu lub innymi chemicznymi materiałami, a materiał szlifowany jest po długiej obróbce rozgrzany.
- ▶ **Otwory wentylacyjne elektronarzędzia należy regularnie czyścić.** Dmuchawa silnika wciąga kurz do obudowy, a duże nagromadzenie pyłu metalowego może spowodować zagrożenie elektryczne.
- ▶ **Przed odłożeniem elektronarzędzia, należy poczekać, aż znajdzie się ono w bezruchu.**
- ▶ **Należy zabezpieczyć obrabiany przedmiot.** Zamocowanie obrabianego przedmiotu w urządzeniu mocującym lub imadle jest bezpieczniejsze niż trzymanie go w ręku.

Opis urządzenia i jego zastosowania

Należy przeczytać wszystkie wskazówki dotyczące bezpieczeństwa i zalecenia. Nieprzestrzeganie wskazówek dotyczących bezpieczeństwa i zaleceń może doprowadzić do porażenia prądem elektrycznym, pożaru i/lub poważnych obrażeń ciała.

Proszę zwrócić uwagę na rysunki zamieszczone na początku instrukcji obsługi.

Użycie zgodne z przeznaczeniem

Elektronarzędzie przeznaczone jest do szlifowania na sucho drewna, tworzywa sztucznego, metalu, masy szpachlowej oraz powierzchni lakierowanych.

Elektronarzędzia z regulacją elektroniczną mogą być stosowane również do polerowania.

Przedstawione graficznie komponenty

Numeracja przedstawionych graficznie komponentów odnosi się do schematu elektronarzędzia na stronach graficznych.

(1) Włącznik/wyłącznik

- (2) Pokrętko wstępnego wyboru prędkości oscylacyjnej (GEX 125-1 AE)
- (3) Pojemnik na pył – komplet (system mikrofiltracji)
- (4) Rękojeść (powierzchnia izolowana)
- (5) Talerz szlifierski
- (6) Papier ścierny ^{A)}
- (7) Śruby do talerza szlifierskiego
- (8) Króciec wylotowy
- (9) Filtr (system mikrofiltracji)
- (10) Wąż odsysający ^{A)}

A) **Osprzęt ukazany na rysunkach lub opisany w instrukcji użytkowania nie wchodzi w standardowy zakres dostawy. Kompletny asortyment wyposażenia dodatkowego można znaleźć w naszym katalogu osprzętu.**

Dane techniczne

Szlifierka mimośrodowa		GEX 125-1 A	GEX 125-1 AE
Numer katalogowy		3 601 C87 0..	3 601 C87 5..
Wstępny wybór prędkości oscylacyjnej		–	●
Moc nominalna	W	250	250
Prędkość obrotowa bez obciążenia n_0	min^{-1}	12000	7500 – 12000
Prędkość oscylacyjna bez obciążenia	min^{-1}	24000	15000 – 24000
Średnica oscylacji	mm	2,5	2,5
Średnica talerza szlifierskiego	mm	125	125
Waga zgodnie z EPTA-Procedure 01:2014	kg	1,3	1,3
Klasa ochrony		□ / II	□ / II

Dane obowiązują dla napięcia znamionowego [U] 230 V. Przy napięciach odbiegających od powyższego i w przypadku specjalnych wersji produktu sprzedawanych w niektórych krajach dane te mogą się różnić.

Informacje o emisji hałasu i drgań

Wartości pomiarowe emisji hałasu zostały określone zgodnie z **EN 62841-2-4**.

Określony wg skali A typowy poziom ciśnienia akustycznego emitowanego przez elektronarzędzie wynosi **77 dB(A)**. Niepewność pomiaru $K = 2,8$ dB. Poziom hałasu podczas pracy może przekroczyć 80 dB(A).

Stosować środki ochrony słuchu!

Wartości łączne drgań a_h (suma wektorowa z trzech kierunków) i niepewność pomiaru K oznaczone zgodnie z **EN 62841-2-4**:

$$a_h = 5,0 \text{ m/s}^2, K = 1,5 \text{ m/s}^2,$$

Podany w niniejszej instrukcji poziom drgań i poziom emisji hałasu zostały zmierzone zgodnie z procedurą pomiarową, określoną w normie EN 62841, i mogą zostać użyte do porównywania elektronarzędzi. Można ich także użyć do wstępnej oceny poziomu drgań i poziomu emisji hałasu.

Podany poziom drgań i poziom emisji hałasu jest reprezentatywny dla podstawowych zastosowań elektronarzędzia. Jeżeli elektronarzędzie użyte zostanie do innych zastosowań

lub z innymi narzędziami roboczymi, a także jeśli nie będzie właściwie konserwowane, poziom drgań i poziom emisji hałasu mogą różnić się od podanych wartości. Podane powyżej przyczyny mogą spowodować podwyższenie poziomu drgań i poziomu emisji hałasu w czasie pracy.

Aby dokładnie ocenić poziom drgań i poziom emisji hałasu, należy wziąć pod uwagę także okresy, gdy urządzenie jest wyłączone lub gdy jest ono wprawdzie włączone, ale nie jest używane do pracy. Podane powyżej przyczyny mogą spowodować obniżenie poziomu drgań i poziomu emisji hałasu w czasie pracy.

Należy wprowadzić dodatkowe środki bezpieczeństwa, mające na celu ochronę osoby obsługującej przed skutkami ekspozycji na drgania, np.: konserwacja elektronarzędzia i narzędzi roboczych, zapewnienie odpowiedniej temperatury, aby nie dopuścić do wyziębienia rąk, właściwa organizacja czynności wykonywanych podczas pracy.

Montaż

- **Przed przystąpieniem do jakichkolwiek prac przy elektronarzędziu należy wyjąć wtyczkę z gniazda.**

Wybór papieru ściernego

W zależności od rodzaju obrabianego materiału i żądanego stopnia usuwania materiału, do dyspozycji stoją różne rodzaje papieru ściernego:

	Materiał	Zastosowanie	Ziarnistość	
best for Paint	<ul style="list-style-type: none"> - Farba - Lakier - Masa wypełniająca - Masa szpachlowa 	Do szlifowania farby	zgrubna	40
				60
		Do szlifowania farby podkładowej (np. usuwanie śladów pędzla, zacieków i smug)	średnia	80
				100
				120
Do szlifowania wykańczającego farb z dużą zawartością pigmentu przed lakierowaniem	drobna	180		
		240		
		320		
		400		
expert for Wood best for Wood	Expert for Wood - Wszystkie materiały drewniane i drewnopochodne (np. drewno twarde i miękkie, płyty wiórowe i budowlane)	Do szlifowania wstępnego, np. chropowatych, nieostruganych belek i desek	zgrubna	40
				60
		Do szlifowania powierzchni czołowych i do wyrównania drobnych nierówności	średnia	80
	100			
	120			
	Best for Wood - Twarde drewno - Płyty wiórowe - Płyty budowlane - Materiały metalowe	Do szlifowania wykończeniowego drewna	drobna	180
240				
320				
400				
best for Stone	- Lakier samochodowy	Do szlifowania zgrubnego	zgrubna	80
				100
	- Kamień - Marmur	Do szlifowania kształtowego i ścierania krawędzi	średnia	120
				180
	- Granit - Ceramika	Do szlifowania wykończeniowego przy kształtowaniu	drobna	240
				320
- Szkło - Pleksiglas - Tworzywa sztuczne wzmocnione włóknem szklanym (GFK)	Do szlifowania nabłyszczającego i zaokrąglania krawędzi	bardzo drobna	600	
			1200	

Wymiana papieru ściernego (zob. rys. A)

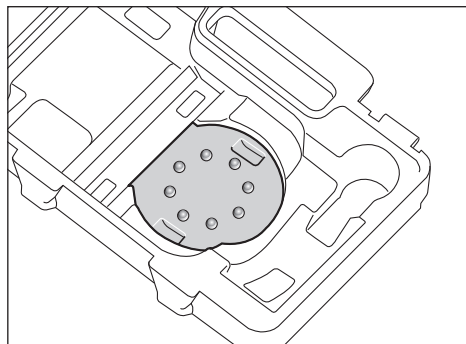
Aby zdjąć papier ścierny (6), należy odchylić go z jednej strony, a następnie pociągnąć, zdejmując z talerza szlifierskiego (5).

Przed założeniem nowego papieru ściernego należy oczyścić talerz szlifierski (5) z zanieczyszczeń i kurzu, używając do tego np. pędzelka.

Powierzchnia talerza szlifierskiego (5) wykonana jest z tkaniny do mocowania na rzepy, aby możliwe było szybkie i łatwe założenie papieru ściernego.

Przyłożyć papier ścierny (6) do spodniej części talerza szlifierskiego (5) i mocno docisnąć.

Aby zagwarantować optymalne odsysanie pyłu, należy zwrócić uwagę na to, aby otwory w papierze ściernym pokrywały się z otworami w talerzu szlifierskim.



W celu łatwiejszego wyrównania papieru ściernego (6) na talerzu szlifierskim (5) można skorzystać z pokazanej na rysunku przystawki regulacyjnej w walce narzędziowej. Włóż papier ścierny tkaniną do mocowania na rzepy do góry w

przystawkę regulacyjną i docisnąć do niej elektronarzędzie z zamontowanym talerzem szlifierskim.

Wybór talerza szlifierskiego

W zależności od zastosowania elektronarzędzie można wyposażyć w talerze szlifierskie o różnej twardości:

- Talerz szlifierski bardzo miękki: dostosowany do polerowania i delikatnego szlifowania również powierzchni wypukłych.
- Talerz szlifierski średniotwardy: o uniwersalnym zastosowaniu dostosowany do wszystkich prac szlifierskich.
- Talerz szlifierski twardy: zapewniający wysoką wydajność szlifowania równych powierzchni.

Wymiana talerza szlifierskiego (zob. rys. B)

Wskazówka: Uszkodzony talerz szlifierski (5) należy natychmiast wymienić.

Zdjąć papier ścierny lub narzędzie polerskie. Wykręcić całkowicie 4 śruby (7) i zdjąć talerz szlifierski (5). Założyć nowy talerz szlifierski (5) i ponownie dokręcić śruby.

Wskazówka: Podczas zakładania nowego talerza szlifierskiego zwrócić uwagę na to, aby użębienie zabieraka weszło w otwory w talerzu szlifierskim.

Wskazówka: Wymianę uszkodzonego elementu mocującego talerza szlifierskiego należy zlecić w autoryzowanym punkcie serwisowym firmy Bosch.

Odsysanie pyłów/wiórów

Pyły niektórych materiałów, na przykład powłok malarskich z zawartością ołowiu, niektórych gatunków drewna, minerałów lub niektórych rodzajów metalu, mogą stanowić zagrożenie dla zdrowia. Bezpośredni kontakt fizyczny z pyłami lub przedostanie się ich do płuc może wywołać reakcje alergiczne i/lub choroby układu oddechowego operatora lub osób znajdujących się w pobliżu.

Niektóre rodzaje pyłów, np. dębiny lub buczyny uważane są za rakotwórcze, szczególnie w połączeniu z substancjami do obróbki drewna (chromiany, impregnaty do drewna). Materiały, zawierające azbest mogą być obrabiane jedynie przez odpowiednio przeszkolony personel.

- O ile jest to możliwe, należy zawsze stosować system odsysania pyłu, dostosowany do rodzaju obrabianego materiału.
- Należy zawsze dbać o dobrą wentylację stanowiska pracy.
- Zaleca się noszenie maski przeciwpyłowej z pochłaniaczem klasy P2.

Należy przestrzegać aktualnie obowiązujących w danym kraju przepisów, regulujących zasady obróbki różnego rodzaju materiałów.

- ▶ **Należy unikać gromadzenia się pyłu na stanowisku pracy.** Pyły mogą się z łatwością zapalić.

System odsysania pyłu z pojemnikiem na pył (zob. rys. C1–C4)

Nałożyć pojemnik na pył (3) na króciec wylotowy (8) aż do jego zablokowania.

Przezroczyste ścianki pojemnika na pył (3) umożliwiają łatwe sprawdzanie stanu napełnienia pojemnika.

Aby opróżnić pojemnik na pył (3), należy pociągnąć go w dół ruchem obrotowym.

Przed otwarciem pojemnika na pył (3) należy postukać nim o twarde podłoże (tak jak przedstawiono na rysunku), aby spowodować oddzielenie się pyłu od filtra.

Mocno przytrzymując pojemnik na pył (3), otworzyć filtr (9) do góry i opróżnić pojemnik na pył. Oczyszczyć fałdkę filtra (9) za pomocą miękkiej szczotki.

Zewnętrzny system odsysania pyłu (zob. rys. D)

Założyć wąż odsysający (10) na króciec wylotowy (8).

Podłączyć wąż odsysający (10) do odkurzacza. Lista odkurzaczy, które można podłączyć do elektronarzędzia, znajduje się na końcu niniejszej instrukcji obsługi.

Odkurzacz musi być dostosowany do rodzaju obrabianego materiału.

Do odsysania szczególnie niebezpiecznych dla zdrowia pyłów rakotwórczych należy używać odkurzacza specjalnego.

Praca

Uruchamianie

- ▶ **Należy zwrócić uwagę na napięcie sieciowe! Napięcie źródła prądu musi zgadzać się z danymi na tabliczce znamionowej elektronarzędzia. Elektronarzędzia przeznaczone do pracy pod napięciem 230 V można przyłączyć również do sieci 220 V.**

Włączanie/wyłączanie

- ▶ **Należy upewnić się, że możliwa jest obsługa włącznika/wyłącznika bez zdejmowania dłoni z rękojeści.**

Aby **włączyć** elektronarzędzie, należy przesunąć włącznik/wyłącznik (1) na prawo, aby znalazł się w pozycji „I”.

Aby **wyłączyć** elektronarzędzie, należy przesunąć włącznik/wyłącznik (1) na lewo, aby znalazł się w pozycji „O”.

Wstępny wybór prędkości oscylacyjnej (GEX 125-1 AE)

Za pomocą pokrętki wstępnego wyboru prędkości oscylacyjnej (2) można ustawić prędkość oscylacyjną także podczas pracy.

- 1 – 2 niska prędkość oscylacyjna
- 3 – 4 średnia prędkość oscylacyjna
- 5 – 6 wysoka prędkość oscylacyjna

Wymagana prędkość oscylacyjna zależy od materiału oraz warunków pracy i można ją ustalić metodą prób praktycznych.

Po dłuższej pracy z niską prędkością oscylacyjną elektronarzędzie należy schłodzić, przełączając je w tym celu na ok. 3 minuty na maksymalną prędkość oscylacyjną.

Hamulec talerza szlifierskiego

Wbudowany hamulec talerza szlifierskiego obniża prędkość oscylacyjną podczas biegu jałowego, co zapobiega powstawaniu rowków w obrabianej powierzchni podczas szlifowania.

Jeżeli z upływem czasu prędkość oscylacyjna na biegu jałowym rośnie, oznacza to uszkodzenie talerza szlifierskiego, który należy wymienić na nowy, lub zużycie hamulca talerza. Wymianę zużytego hamulca talerza szlifierskiego należy zlecić w autoryzowanym punkcie serwisowym firmy Bosch.

Wskazówki dotyczące pracy

- ▶ **Przed przystąpieniem do jakichkolwiek prac przy elektronarzędziu należy wyjąć wtyczkę z gniazda.**
- ▶ **Przed odłożeniem elektronarzędzia, należy poczekać, aż znajdzie się ono w bezruchu.**
- ▶ **Elektronarzędzie nie jest przeznaczone do zastosowań stacjonarnych.** Nie wolno go mocować na przykład w imadle ani na stole roboczym.

Aby zapewnić jak najmniej męczącą pracę, można – w zależności od zastosowania – trzymać elektronarzędzie od góry, z boku lub od przodu (zob. rys E).

Szlifowanie powierzchni

Włączyć elektronarzędzie, przyłożyć całą powierzchnią szlifującą do powierzchni obrabianej oraz przesunąć je przy średnim nacisku po elemencie obrabianym.

Wydajność usuwania materiału i końcowy wygląd oszlifowanej powierzchni uzależnione są w głównej mierze od papieru ściernego, wstępnie wybranej prędkości oscylacyjnej i siły nacisku podczas obróbce.

Jedynie papier ścierny, znajdujący się w nienagannym stanie, zapewnia wysoką wydajność usuwania materiału i oszczędza elektronarzędzie.

Praca z równomiernym naciskiem wydłuża żywotność papieru ściernego.

Nadmierny nacisk nie prowadzi do zwiększenia wydajności szlifowania, lecz do silniejszego zużycia się elektronarzędzia i papieru ściernego.

Nie należy używać papieru ściernego, którym obrabiano metal do obróbki innych materiałów.

Należy używać jedynie oryginalnego osprzętu do szlifowania firmy Bosch.

Szlifowanie zgrubne

Założyć papier ścierny ze zgrubnym ziarnem.

Naciskać lekko elektronarzędzie przy obróbce, aby osiągnąć wyższą prędkość oscylacyjną oraz zwiększyć wydajność usuwania materiału.

Szlifowanie wykończeniowe

Założyć papier ścierny z drobnym ziarnem.

Modyfikując lekko nacisk na obrabiany materiał lub zmieniając stopień prędkości obrotowej, można zredukować prędkość oscylacyjną talerza szlifierskiego, zachowując jednocześnie jego ruch mimośrodowy.

Przesuwać elektronarzędzie przy średnim nacisku ruchem okrężnym po całej powierzchni lub naprzemiennie wzdłuż i w szerz elementu obrabianego. Nie przechylać elektronarzędzia, aby nie przetrzeć części obrabianej, np. fornirow.

Po zakończeniu pracy wyłączyć elektronarzędzie.

Polerowanie

Aby nadać połysk zwierzątemu lakierowi lub usunąć zarysowania (np. ze szkła akrylowego), urządzenie można wyposażyć w odpowiedni osprzęt polerski, np. pokrywę z wełny jagnięcej, filc polerski lub gąbkę polerską (osprzęt).

Podczas polerowania należy wybierać niską prędkość oscylacyjną (stopień 1 – 2), aby uniknąć nadmiernego nagrzewania się obrabianej powierzchni.

Politurę należy nałożyć na nieco mniejszą powierzchnię niż powierzchnia planowana. Środek polerski należy wcierać za pomocą odpowiedniego narzędzia polerskiego, wykonując ruchy obrotowe lub krzyżowe i stosując umiarkowany docisk.

Nie wolno dopuścić do zaschnięcia środka polerskiego na obrabianej powierzchni, gdyż może to spowodować jej uszkodzenie. Powierzchni polerowanej nie wolno wystawiać na bezpośrednie działanie promieni słonecznych.

Osprzęt polerski należy regularnie czyścić, aby zagwarantować optymalny rezultat polerowania. Osprzęt polerski należy prac w ciepłej wodzie z dodatkiem łagodnego środka piorącego. Nie stosować rozpuszczalników.

Konserwacja i serwis

Konserwacja i czyszczenie

- ▶ **Przed przystąpieniem do jakichkolwiek prac przy elektronarzędziu należy wyjąć wtyczkę z gniazda.**
- ▶ **Utrzymywanie urządzenia i szczelin wentylacyjnych w czystości gwarantuje prawidłową i bezpieczną pracę.**

Jeżeli konieczna okaże się wymiana przewodu przyłączeniowego, należy zlecić ją firmie Bosch lub w autoryzowanym przez firmę Bosch punkcie naprawy elektronarzędzi, co pozwoli uniknąć ryzyka zagrożenia bezpieczeństwa.

Obsługa klienta oraz doradztwo dotyczące użytkowania

Ze wszystkimi pytaniami, dotyczącymi naprawy i konserwacji nabytego produktu oraz dostępu do części zamiennych, prosimy zwracać się do punktów obsługi klienta. Rysunki techniczne oraz informacje o częściach zamiennych można znaleźć pod adresem: **www.bosch-pt.com**

Nasz zespół doradztwa dotyczącego użytkowania odpowie na wszystkie pytania związane z produktami firmy Bosch oraz ich osprzętem.

Przy wszystkich zgłoszeniach oraz zamówieniach części zamiennych konieczne jest podanie 10-cyfrowego numeru katalogowego, znajdującego się na tabliczce znamionowej produktu.

Polska

Robert Bosch Sp. z o.o.

Serwis Elektronarzędzi

Ul. Jutrzenki 102/104

02-230 Warszawa

Na www.serwisbosch.com znajdź Państwo wszystkie szczegółowe informacje dotyczące usług serwisowych online.

Tel.: 22 7154450

Faks: 22 7154441
E-mail: bsc@pl.bosch.com
www.bosch-pt.pl

Utylizacja odpadów

Elektronarzędzia, osprzęt i opakowanie należy poddać utylizacji zgodnie z obowiązującymi przepisami ochrony środowiska.



Nie wolno wyrzucać elektronarzędzi razem z odpadami z gospodarstwa domowego!

Tylko dla krajów UE:

Zgodnie z dyrektywą Parlamentu Europejskiego i Rady 2012/19/UE w sprawie zużytego sprzętu elektrycznego i elektronicznego oraz jej transpozycją do prawa krajowego, niezdatne do użytku elektronarzędzia należy zbierać osobno i doprowadzić do ponownego przetworzenia zgodnie z obowiązującymi przepisami ochrony środowiska.

Čeština

Bezpečnostní upozornění

Obecné bezpečnostní pokyny pro elektrické nářadí

⚠ VÝSTRAHA Prostudujte si všechny bezpečnostní výstrahy, pokyny, ilustrace a specifikace k tomuto elektrickému nářadí. Nedodržování všech níže uvedených pokynů může mít za následek úraz elektrickým proudem, požár a/nebo těžké poranění.

Všechna varovná upozornění a pokyny do budoucna uschovejte.

V upozornění použitý pojem „elektrické nářadí“ se vztahuje na elektrické nářadí napájené ze sítě (se síťovým kabelem) a na elektrické nářadí napájené akumulátorem (bez síťového kabelu).

Bezpečnost pracoviště

- ▶ **Udržujte pracoviště v čistotě a dobře osvětlené.** Nepořádek nebo neosvětlené pracoviště mohou vést k úrazům.
- ▶ **S elektrickým nářadím nepracujte v prostředí ohroženém explozí, kde se nacházejí hořlavé kapaliny, plyny nebo prach.** Elektrické nářadí vytváří jiskry, které mohou prach nebo páry zapálit.
- ▶ **Děti a jiné osoby udržujte při použití elektrického nářadí v bezpečné vzdálenosti od pracoviště.** Při rozptýlení můžete ztratit kontrolu nad nářadím.

Elektrická bezpečnost

- ▶ **Zástrčky elektrického nářadí musí lícovat se zásuvkou. Zástrčka nesmí být žádným způsobem upravena. S elektrickým nářadím s ochranným uzemněním nepoužívejte žádné adaptérové zástrčky.** Neupravené zástrčky a odpovídající zásuvky snižují riziko zásahu elektrickým proudem.
- ▶ **Zabraňte kontaktu těla s uzemněnými povrchy, jako jsou např. potrubí, topení, sporáky a chladničky.** Je-li vaše tělo uzemněno, existuje zvýšené riziko zásahu elektrickým proudem.
- ▶ **Chraňte elektrické nářadí před deštěm a vlhkem.** Vniknutí vody do elektrického nářadí zvyšuje nebezpečí zásahu elektrickým proudem.
- ▶ **Dbejte na účel kabelu. Nepoužívejte jej k nošení elektrického nářadí nebo k vytažení zástrčky ze zásuvky. Udržujte kabel v bezpečné vzdálenosti od tepla, oleje, ostrých hran nebo pohyblivých dílů.** Poškozené nebo spletené kabely zvyšují riziko zásahu elektrickým proudem.
- ▶ **Pokud pracujete s elektrickým nářadím venku, použijte pouze takové prodlužovací kabely, které jsou způsobilé i pro venkovní použití.** Použití prodlužovacího kabelu, jež je vhodný pro použití venku, snižuje riziko zásahu elektrickým proudem.
- ▶ **Pokud se nelze vyhnout provozu elektrického nářadí ve vlhkém prostředí, použijte proudový chránič.** Použití proudového chrániče snižuje riziko zásahu elektrickým proudem.

Osobní bezpečnost

- ▶ **Buďte pozorní, dávejte pozor na to, co děláte a přistupujte k práci s elektrickým nářadím rozumně. Nepoužívejte žádné elektrické nářadí, pokud jste unaveni nebo pod vlivem drog, alkoholu či léků.** Moment nepozornosti při použití elektrického nářadí může vést k vážným poraněním.
- ▶ **Používejte ochranné osobní pomůcky. Noste ochranné brýle.** Nošení osobních ochranných pomůcek, jako je maska proti prachu, bezpečnostní obuv s protiskluzovou podrážkou, ochranná přilba nebo sluchátka, podle aktuálních podmínek, snižuje riziko poranění.
- ▶ **Zabraňte neúmyslnému uvedení do provozu. Přesvědčte se, že je elektrické nářadí vypnuté, dříve než jej uchopíte, poneseťe či připojíte na zdroj napájení a/nebo akumulátor.** Máte-li při nošení elektrického nářadí prst na spínači, nebo pokud nářadí připojíte ke zdroji napájení zapnuté, může dojít k úrazu.
- ▶ **Než elektrické nářadí zapnete, odstraňte seřizovací nástroje nebo klíče.** Nachází-li se v otáčivém dílu elektrického nářadí nějaký nástroj nebo klíč, může dojít k poranění.
- ▶ **Nepřeceňujte své síly. Zajistěte si bezpečný postoj a udržujte vždy rovnováhu.** Tím můžete elektrické nářadí v neočekávaných situacích lépe kontrolovat.

- ▶ **Noste vhodný oděv. Nenoste volný oděv ani šperky. Vlasy a oděv udržujte v bezpečné vzdálenosti od pohybujících se dílů.** Volný oděv, šperky nebo dlouhé vlasy mohou být zachyceny pohybujícími se díly.
- ▶ **Lze-li namontovat odsávací či zachycující přípravky, přesvědčte se, že jsou připojeny a správně použity.** Odsávání prachu může snížit ohrožení prachem.
- ▶ **Dbejte na to, abyste při častém používání nářadí nebyli méně ostražití a nezapomínali na bezpečnostní zásady.** Nedbalé ovládání může způsobit těžké poranění za zlomek sekundy.

Svědomitě zacházení a používání elektrického nářadí

- ▶ **Elektrické nářadí nepřetěžujte. Pro svou práci použijte k tomu určené elektrické nářadí.** S vhodným elektrickým nářadím budete pracovat v dané oblasti lépe a bezpečněji.
- ▶ **Nepoužívejte elektrické nářadí, jestliže jej nelze spínačem zapnout a vypnout.** Elektrické nářadí, které nelze ovládat spínačem, je nebezpečné a musí se opravit.
- ▶ **Než provedete seřízení elektrického nářadí, výměnu příslušenství nebo nářadí odložíte, vytáhněte zástrčku ze zásuvky a/nebo odstraňte odpojitelý akumulátor.** Toto preventivní opatření zabrání neúmyslnému zapnutí elektrického nářadí.
- ▶ **Uchovávejte nepoužívané elektrické nářadí mimo dosah dětí. Nenechte nářadí používat osoby, které s ním nejsou seznámeny nebo nečetly tyto pokyny.** Elektrické nářadí je nebezpečné, je-li používáno nezkušenými osobami.
- ▶ **Pečujte o elektrické nářadí a příslušenství svědomitě. Zkontrolujte, zda pohyblivé díly nářadí bezvadně fungují a nevzpříčují se, zda díly nejsou zlomené nebo poškozené tak, že by ovlivňovaly funkce elektrického nářadí. Poškozené díly nechte před použitím elektrického nářadí opravit.** Mnoho úrazů má příčinu ve špatně udržovaném elektrickém nářadí.
- ▶ **Řezné nástroje udržujte ostré a čisté.** Pečlivě ošetřované řezné nástroje s ostrými řeznými hranami se méně vzpříčují a dají se snáze vést.
- ▶ **Používejte elektrické nářadí, příslušenství, nástroje apod. podle těchto pokynů. Respektujte přitom pracovní podmínky a prováděnou činnost.** Použití elektrického nářadí pro jiné než určené použití může vést k nebezpečným situacím.
- ▶ **Udržujte rukojeti a úchopové plochy suché, čisté a bez oleje a maziva.** Kluzké rukojeti a úchopové plochy neumožňují bezpečnou manipulaci a ovládání nářadí v neočekávaných situacích.

Servis

- ▶ **Nechte své elektrické nářadí opravit pouze kvalifikovaným odborným personálem a pouze s originálními náhradními díly.** Tím bude zajištěno, že bezpečnost elektrického nářadí zůstane zachována.

Bezpečnostní pokyny pro brusky

- ▶ **Používejte elektronářadí pouze pro broušení za sucha.** Vniknutí vody do elektronářadí zvyšuje nebezpečí zásahu elektrickým proudem.
- ▶ **Dbejte na to, aby nedošlo k ohrožení osob jiskrami. Odstraňte z blízkosti hořlavé materiály.** Při broušení kovů vznikají jiskry.
- ▶ **Pozor, nebezpečí požáru! Zabraňte přehřátí broušeného materiálu a brusky. Před přerušením práce vždy vyprázdněte nádobu na prach.** Brusný prach ve vaku na prach, mikrofiltračním boxu, papírovém sáčku (nebo ve filtračním vaku, resp. filtru vysavače) se může za nepříznivých podmínek, jako je například jiskření při broušení kovu, sám vznítit. Mimořádné nebezpečí hrozí, když je brusný prach smíchaný se zbytky laku, polyuretanu nebo jiných chemických látek a broušený materiál je po dlouhé práci velmi horký.
- ▶ **Pravidelně čistěte ventilační štěrbinu elektronářadí.** Ventilátor motoru vtahuje do nářadí prach a nahromadění velkého množství kovového prachu může způsobit elektrická rizika.
- ▶ **Než elektronářadí odložíte, počkejte, dokud se nezastaví.**
- ▶ **Zajistěte obrobek.** Obrobek pevně uchycený upínacím přípravkem nebo svěrákem je upevněný bezpečněji, než kdybyste ho drželi v ruce.

Popis výrobku a výkonu

Přečtěte si všechna bezpečnostní upozornění a všechny pokyny. Nedodržování bezpečnostních upozornění a pokynů může mít za následek úraz elektrickým proudem, požár a/nebo těžká poranění.

Řiďte se obrázky v přední části návodu k obsluze.

Použití v souladu s určeným účelem

Elektronářadí je určené pro broušení dřeva, plastu, kovu, tmelu a lakovaných povrchů zasucha.

Elektronářadí s elektronickou regulací je vhodné i k leštění.

Zobrazené součásti

Číslování zobrazených součástí se vztahuje na zobrazení elektronářadí na stránce s obrázky.

- (1) Vypínač
- (2) Nastavovací kolečko pro předvolbu počtu kmitů (GEX 125-1 AE)
- (3) Box na prach kompletní (mikrofiltrační systém)
- (4) Rukojeť (izolovaná plocha rukojeti)
- (5) Brusný talíř
- (6) Brusný papír ^{A)}
- (7) Šrouby brusného talíře
- (8) Vyfukovací hrdlo
- (9) Filtrační vložka (mikrofiltrační systém)

(10) Odsávací hadice^{A)}

A) **Zobrazené nebo popsané příslušenství nepatří k standardnímu obsahu dodávky. Kompletní příslušenství naleznete v našem programu příslušenství.**

Technické údaje

Excentrická bruska		GEX 125-1 A	GEX 125-1 AE
Číslo zboží		3 601 C87 0..	3 601 C87 5..
Předvolba počtu kmitů		–	●
Jmenovitý příkon	W	250	250
Volnoběžné otáčky n_0	min^{-1}	12 000	7 500–12 000
Počet kmitů při volnoběhu	min^{-1}	24 000	15 000–24 000
Průměr kmitání	mm	2,5	2,5
Průměr brusného talíře	mm	125	125
Hmotnost podle EPTA-Procedure 01:2014	kg	1,3	1,3
Třída ochrany		□ / II	□ / II

Údaje platí pro jmenovité napětí [U] 230 V. U odlišných napětí a u specifických provedení pro příslušné země se mohou tyto údaje lišit.

Informace o hluku a vibracích

Hodnoty hlučnosti zjištěné podle **EN 62841-2-4**.

Hladina akustického tlaku při použití váhového filtru A činí u tohoto elektrického nářadí typicky **77 dB(A)**. Nejistota K = 2,8 dB. Hluk při práci může překročit 80 dB(A).

Noste chrániče sluchu!

Celkové hodnoty vibrací a_h (součet vektorů tří os)

a nejistota K zjištěné podle **EN 62841-2-4**:

$a_h = 5,0 \text{ m/s}^2$, K = **1,5** m/s^2 ,

Úroveň vibrací a úroveň hluku, které jsou uvedené v těchto pokynech, byly změřeny pomocí normované měřicí metody podle EN 62841 a lze je použít pro vzájemné porovnání elektronářadí. Hodí se i pro předběžný odhad zatížení vibracemi a hlukem.

Uvedená úroveň vibrací a úroveň hluku reprezentuje hlavní použití elektronářadí. Pokud se ovšem bude elektronářadí

používat pro jiné práce, s jinými nástroji nebo s nedostatečnou údržbou, může se úroveň hluku a úroveň vibrací lišit. To může zatížení vibracemi a hlukem po celou pracovní dobu zřetelně zvýšit.

Pro přesný odhad zatížení vibracemi a hlukem by měly být zohledněny i doby, kdy je nářadí vypnuté nebo sice běží, ale fakticky se nepoužívá. To může zatížení vibracemi a hlukem po celou pracovní dobu výrazně snížit.

Stanovte dodatečná bezpečnostní opatření k ochraně obsluhy před účinky vibrací, jako je např. údržba elektronářadí a nástrojů, udržování teplých rukou, organizace pracovních procesů.

Montáž

- **Před každou prací na elektronářadí vytáhněte zástrčku ze zásuvky.**

Volba brusného papíru

Podle opracovávaného materiálu a požadovaného úběru povrchu jsou k dispozici různé brusné papíry:

	Materiál	Použití	Zrnitost	
best Paint	– Barva	K odbroušení barvy	Hrubá	40
				60
	– Lak	Pro broušení základního nátěru (např. odstranění stop po štětci, kapek barvy a stékající barvy)	Střední	80
				100
				120
	– Plniče	Ke konečnému broušení podkladů pro lakování	Jemná	180
				240
				320
400				
– Tmel				

	Materiál	Použití	Zrnitost		
expert for Wood	Expert for Wood	Pro hrubé broušení, např. drsných, neohoblovaných trámů a prken	Hrubá	40	
	– Veškeré dřevěné materiály (např. tvrdé dřevo, měkké dřevo, dřevotřískové desky, stavební desky)			60	
	best for Wood	Best for Wood	Ke konečnému a jemnému broušení dřeva	Jemná	80
		– Tvrdé dřevo			100
		– Dřevotřískové desky			120
		– Stavební desky			180
		– Kovové materiály			240
	best of Stone	– Autolak	Pro předbroušení	Hrubá	80
		– Kámen	Pro vybroušení tvaru a sražení hran	Střední	100
		– Mramor			120
– Žula		Pro jemné vybroušení při tvarování	Jemná	180	
– Keramika				240	
– Sklo				320	
– Plexisklo		Pro lesklé vybroušení a zaoblení hran	Velmi jemná	400	
– Plasty se skleněnými vlákny	600				
				1200	

Výměna brusného papíru (viz obrázek A)

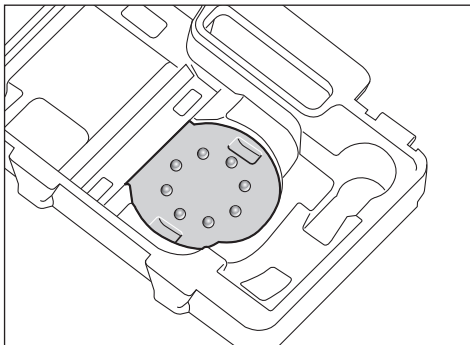
Pro sejmutí brusného papíru (6) ho na straně nazdvihněte a stáhněte z brusného talíře (5).

Před nasazením nového brusného papíru odstraňte z brusného talíře (5) nečistoty a prach, např. štětcem.

Povrch brusného talíře (5) je ze suchého zipu, aby bylo možné rychle a jednoduše upevnit brusné papíry se suchým zipem.

Pevně přitiskněte brusný papír (6) na spodní stranu brusného talíře (5).

Pro zabezpečení optimálního odsávání prachu dbejte na to, aby se otvory v brusném papíru kryly s otvory v brusném talíři.



Pro jednoduché seřízení brusného papíru (6) na brusném talíři (5) můžete použít seřizovací pomůcku v kufru, která je znázorněna na obrázku. Položte brusný papír suchým zipem nahoru do seřizovací pomůcky a pevně přitlačte elektronářadí s brusným talířem.

Volba brusného talíře

Podle použití lze elektronářadí vybavit brusnými talíři různé tvrdosti:

- Brusný talíř zvláště měkký: vhodný pro leštění a citlivé broušení i na klenutých plochách.
- Brusný talíř středně tvrdý: vhodný pro veškeré broušení, univerzálně použitelný.
- Brusný talíř tvrdý: vhodný pro vysoký brusný výkon na rovných plochách.

Výměna brusného talíře (viz obrázek B)

Upozornění: Poškozený brusný talíř (5) ihned vyměňte.

Sejměte brusný papír, resp. leštič nástroj. Úplně vyšroubujte 4 šrouby (7) a sejměte brusný talíř (5). Nasadte nový brusný talíř (5) a znovu utáhněte šrouby.

Upozornění: Při nasazování brusného talíře dbejte na to, aby ozubení unášedce zapadlo do výřezů v brusném talíři.

Upozornění: Poškozený nosič brusného talíře smí měnit pouze autorizovaný zákaznický servis pro elektronářadí Bosch.

Odsávání prachu/třísek

Prach z materiálů, jako jsou nátěry s obsahem olova, některé druhy dřeva, minerály a kov, může být zdraví škodlivý.

Kontakt s prachem nebo vdechnutí mohou u pracovníka nebo osob nacházejících se v blízkosti vyvolat alergické reakce a/nebo onemocnění dýchacích cest.

Určitý prach, jako dubový nebo bukový prach, je pokládán za karcinogenní, zvláště ve spojení s přídatnými látkami pro ošetření dřeva (chromát, ochranné prostředky na dřevo).

Materiál obsahující azbest smějí opracovávat pouze specialisté.

- Pokud možno používejte pro daný materiál vhodné odsávání prachu.
- Zajistěte dobré větrání pracoviště.
- Je doporučeno nosit ochrannou dýchací masku s třídou filtru P2.

Dodržujte předpisy pro obráběné materiály platné v příslušné zemi.

- ▶ **Zabraňte hromadění prachu na pracovišti.** Prach se může lehce vznítit.

Interní odsávání s boxem na prach (viz obrázky C1–C4)

Nasadte box na prach (3) na vyfukovací hrdlo (8) tak, aby zaskočil.

Naplnění boxu na prach (3) lze snadno kontrolovat díky průhledné nádobě.

Pro vyprázdnění boxu na prach (3) ho vytáhněte otáčivým pohybem směrem dolů.

Před otevřením boxu na prach (3) byste měli boxem na prach poklepat o pevný podklad (jak je znázorněno na obrázku), aby se prach uvolnil z filtrační vložky.

Box na prach (3) pevně uchopte, odklopte filtrační vložku (9) nahoru a box na prach vyprázdněte. Vyčistěte lamely filtrační vložky (9) měkkým kartáčem.

Externí odsávání (viz obrázek D)

Nasadte odsávací hadici (10) na vyfukovací hrdlo (8).

Připojte odsávací hadici (10) k vysavači. Přehled připojení k různým vysavačům najdete na začátku tohoto návodu.

Vysavač musí být vhodný pro broušený materiál.

Při odsávání obzvláště zdraví škodlivého, karcinogenního nebo suchého prachu použijte speciální vysavač.

Provoz

Uvedení do provozu

- ▶ **Dbejte na správné síťové napětí! Napětí zdroje proudu musí souhlasit s údaji na typovém štítku elektronářadí. Elektronářadí označené 230 V smí být provozováno i na 220 V.**

Zapnutí a vypnutí

- ▶ **Zajistěte, abyste mohli ovládat spínač, aniž byste pustili rukojeť.**

Pro **zapnutí** elektronářadí stiskněte vypínač (1) doprava do polohy „I“.

Pro **vypnutí** elektronářadí stiskněte vypínač (1) doleva do polohy „O“.

Předvolba počtu kmitů (GEX 125-1 AE)

Pomocí kolečka pro předvolbu počtu kmitů (2) můžete předvolit potřebný počet kmitů i během provozu.

- 1–2 nízký počet kmitů
- 3–4 střední počet kmitů
- 5–6 vysoký počet kmitů

Potřebný počet kmitů je závislý na materiálu a pracovních podmínkách a lze ho zjistit praktickou zkouškou.

Po delší práci s malým počtem kmitů byste měli elektronářadí kvůli ochlazení nechat cca 3 minuty běžet naprázdno s maximálním počtem kmitů.

Brzda brusného talíře

Integrovaná brzda brusného talíře snižuje počet kmitů při běhu naprázdno tak, aby se při nasazení elektronářadí na obrobek zabránilo tvorbě rýh.

Zvyšuje-li se v průběhu času neustále počet kmitů při běhu naprázdno, je brusný talíř poškozený a musí se vyměnit, nebo je opotřebovaná brzda brusného talíře. Opotřebovaná brzda brusného talíře musí být vyměněna v autorizovaném servisním středisku pro elektronářadí Bosch.

Pracovní pokyny

- ▶ **Před každou prací na elektronářadí vytáhněte zástrčku ze zásuvky.**
- ▶ **Než elektronářadí odložíte, počkejte, dokud se nezastaví.**
- ▶ **Elektronářadí není vhodné pro stacionární provoz.** Nesmí se např. upínat do svěráku nebo připevňovat na pracovní stůl.

Pro práci bez únavy můžete elektronářadí v závislosti na příslušném použití držet seshora, ze strany nebo zepředu (viz obrázek E).

Broušení ploch

Elektronářadí zapněte, posadte celou brusnou plochou na broušený podklad a pohybujte jím s mírným tlakem po obrobku.

Úběrový výkon a vzhled obroušení jsou v podstatě určeny volbou brusného papíru, předvoleného stupně počtu kmitů a přítlakem.

Pouze bezvadné brusné papíry zabezpečují dobrý brusný výkon a šetří elektronářadí.

Dbejte na rovnoměrný přítlak, abyste zvýšili životnost brusných papírů.

Nadměrné zvýšení přítlaku nevede k vyššímu brusnému výkonu, ale k většímu opotřebování elektronářadí a brusného papíru.

Brusný papír, který byl použitý na kov, už nepoužívejte na jiné materiály.

Používejte pouze originální brusné příslušenství Bosch.

Hrubé broušení

Nasadte brusný papír s hrubou zrnitostí.

Elektronářadí přitlačte jen lehce tak, aby běželo s vyšším počtem kmitů a dosáhlo se většího úběru materiálu.

Jemné broušení

Nasadte brusný papír s jemnější zrnitostí.

Mírnou regulací přítlaku, resp. změnou stupně počtu kmitů můžete snížit počet kmitů brusného talíře, přičemž excentrický pohyb zůstane zachovaný.

Pohybujte elektronářadím na obrobku s mírným tlakem plošně kruhově nebo střídavě v podélném a příčném směru. Elektronářadí nenakláňejte, abyste zabránili probroušení broušeného obrobku, např. dýhy.

Po ukončení práce elektronáradí vypněte.

Leštění

Pro přešetření zvětralých laků nebo zaleštění škrábanců (např. akrylátového skla) lze elektronáradí vybavit příslušnými lešticími nástroji, jako lešticím návlekmem z beránčí vlny, lešticí plstí nebo lešticí houbou (příslušenství).

Při leštění zvolte nízký počet kmitů (stupeň 1–2), abyste zabránili nadměrnému zahřívání povrchu.

Lešticímu naneste na plochu o něco menší, než chcete leštit.

Lešticí prostředek zapracovávejte pomocí vhodné lešticího nástroje křížovými nebo kruhovými pohyby a s mírným tlakem.

Lešticí prostředek nenechávejte na povrchu zaschnout, povrch se jinak může poškodit. Lešticí plochu nevystavujte přímému slunečnímu záření.

Pro zajištění dobrých výsledků leštění pravidelně čistěte lešticí nástroje. Lešticí nástroje vyperte jemným pracím prostředkem a v teplé vodě, nepoužívejte ředidla.

Údržba a servis

Údržba a čištění

- ▶ **Před každou prací u elektronáradí vytáhněte zástrčku ze zásuvky.**
- ▶ **Udržujte elektronáradí a větrací otvory čisté, aby pracovalo dobře a bezpečně.**

Je-li nutná výměna přívodního kabelu, nechte ji provést firmou Bosch nebo autorizovaným servisem pro elektronáradí Bosch, abyste zabránili ohrožení bezpečnosti.

Zákaznická služba a poradenství ohledně použití

Zákaznická služba zodpoví vaše dotazy k opravě a údržbě vašeho výrobku a též k náhradním dílům. Rozkladové výkresy a informace o náhradních dílech najdete také na: www.bosch-pt.com

V případě dotazů k našim výrobkům a příslušenství vám ochotně pomůže poradenský tým Bosch.

V případě veškerých otázek a objednávek náhradních dílů bezpodmínečně uveďte 10místné věcné číslo podle typového štítku výrobku.

Czech Republic

Robert Bosch odbytová s.r.o.
Bosch Service Center PT
K Vápence 1621/16
692 01 Mikulov
Na www.bosch-pt.cz si můžete objednat opravu Vašeho stroje nebo náhradní díly online.
Tel.: +420 519 305700
Fax: +420 519 305705
E-Mail: servis.naradi@cz.bosch.com
www.bosch.cz

Likvidace

Elektronáradí, příslušenství a obaly odevzdejte k ekologické recyklaci.



Elektronáradí nevyhazujte do domovního odpadu!

Pouze pro země EU:

Podle evropské směrnice 2012/19/EU o odpadních elektrických a elektronických zařízeních a její realizace v národních zákonech se již nepoužitelné elektronáradí musí shromažďovat odděleně od ostatního odpadu a odevzdat k ekologické recyklaci.

Slovenčina

Bezpečnostné upozornenia

Všeobecné bezpečnostné upozornenia pre elektrické náradie

⚠ VÝSTRAHA Prečítajte si všetky bezpečnostné upozornenia, pokyny, ilustrácie a špecifikácie dodané s týmto elektrickým náradím.

Nedodržavanie všetkých uvedených pokynov môže mať za následok úraz elektrickým prúdom, požiar a/alebo ťažké poranenie.

Tieto výstražné upozornenia a bezpečnostné pokyny starostlivo uschovajte na budúce použitie.

Pojem „elektrické náradie“ používaný v nasledujúcom texte sa vzťahuje na elektrické náradie napájané zo siete (s prívodnou šnúrou) a na elektrické náradie napájané akumulátorovou batériou (bez prívodnej šnúry).

Bezpečnosť na pracovisku

- ▶ **Pracovisko vždy udržiavajte čisté a dobre osvetlené.** Neoporiadok a neosvetlené priestory pracoviska môžu mať za následok pracovné úrazy.
- ▶ **Nepoužívajte elektrické náradie vo výbušnom prostredí, napr. tam, kde sa nachádzajú horľavé kvapaliny, plyny alebo horľavý prach.** Ručné elektrické náradie vytvára iskry, ktoré by mohli zapáliť prach alebo výpary.
- ▶ **Nedovoľte deťom a iným nepovolánym osobám, aby sa počas používania elektrického náradia zdržiavali v blízkosti pracoviska.** Pri rozptyľovaní môžete stratiť kontrolu nad náradím.

Bezpečnosť – elektrina

- ▶ **Zástrčka prívodnej šnúry elektrického náradia musí zodpovedať použitej zásuvke. V žiadnom prípade niake nemeňte zástrčku. S uzemneným elektrickým náradím nepoužívajte ani žiadne zástrčkové adaptéry.** Neupravené zástrčky a vhodné zásuvky znižujú riziko úrazu elektrickým prúdom.
- ▶ **Vyhýbajte sa telesnému kontaktu s uzemnenými povrchovými plochami, ako sú napr. potrubia, vykurovacie**

telesá, sporáky a chladničky. Ak je vaše telo uzemnené, hrozí zvýšené riziko úrazu elektrickým prúdom.

- ▶ **Nevystavujte elektrické náradie dažďu ani vlhkosti.** Vniknutie vody do ručného elektrického náradia zvyšuje riziko úrazu elektrickým prúdom.
- ▶ **Nepoužívajte prírodnú šnúru na iné než určené účely: na nosenie ručného elektrického náradia, ani na jeho zavesenie a zástrčku nevyberajte zo zásuvky ťahaním za prírodnú šnúru. Udržiavajte sieťovú šnúru mimo dosahu horúcich telies, oleja, ostrých hrán alebo pohybujúcich sa súčastí.** Poškodené alebo zauzlené prírodné šnúry zvyšujú riziko úrazu elektrickým prúdom.
- ▶ **Keď pracujete s elektrickým náradím vonku, používajte len také predlžovacie káble, ktoré sú schválené aj na používanie vo vonkajších priestoroch.** Použitie predlžovacieho kábla, ktorý je vhodný na používanie vo vonkajšom prostredí, znižuje riziko úrazu elektrickým prúdom.
- ▶ **Ak sa nedá vyhnúť použitiu elektrického náradia vo vlhkom prostredí, použite ochranný spínač pri poruchových prúdoch.** Použitie ochranného spínača pri poruchových prúdoch znižuje riziko úrazu elektrickým prúdom.

Bezpečnosť osôb

- ▶ **Buďte ostražití, sústreďte sa na to, čo robíte, a s elektrickým náradím pracujte uvážlivo. Nepracujte s elektrickým náradím, ak ste unavení alebo ak ste pod vplyvom drog, alkoholu alebo liekov.** Krátka nepozornosť pri používaní elektrického náradia môže mať za následok vážne poranenia.
- ▶ **Používajte osobné ochranné prostriedky. Vždy používajte ochranné okuliare.** Používanie osobných ochranných prostriedkov, ako je ochranná dýchacia maska, bezpečnostná pracovná obuv, ochranná prilba alebo chrániče sluchu, podľa druhu elektrického náradia a spôsobu jeho použitia znižuje riziko zranenia.
- ▶ **Vyhýbajte sa neúmyselnému uvedeniu elektrického náradia do činnosti. Pred zasunutím zástrčky do zásuvky a/alebo pred pripojením akumulátora, pred chytením alebo prenášaním elektrického náradia sa vždy presvedčte, či je elektrické náradie vypnuté.** Prenášanie elektrického náradia so zapnutým vypínačom alebo pripojenie zapnutého elektrického náradia k elektrickej sieti môže mať za následok nehodu.
- ▶ **Kým zapnete elektrické náradie, odstráňte z neho nastavovacie pomôcky alebo kľúče na skrutky.** Nastavovací nástroj alebo kľúč, ktorý sa nachádza v rotujúcej časti elektrického náradia, môže spôsobiť vážne poranenia osôb.
- ▶ **Vyhýbajte sa abnormálnym polohám tela. Dbajte na pevný postoj a neustále udržiavajte rovnováhu.** Taktó budete môcť lepšie kontrolovať ručné elektrické náradie v neočakávaných situáciách.
- ▶ **Pri práci noste vhodný pracovný odev. Nenoste voľné odevy ani šperky. Dbajte, aby sa vlasy, odev a rukavice nedostali do blízkosti pohyblivých súčastí.** Voľný

odev, dlhé vlasy alebo šperky sa môžu zachytiť do rotujúcich častí elektrického náradia.

- ▶ **Ak sa dá na ručné elektrické náradie namontovať odsávacie zariadenie a zariadenie na zachytávanie prachu, presvedčte sa, či sú dobre pripojené a správne používané.** Používanie odsávacieho zariadenia a zariadenia na zachytávanie prachu znižuje riziko ohrozenia zdravia prachom.
- ▶ **Dbajte, aby ste pri rutinnom používaní náradia nekonali v rozpore s princípmi jeho bezpečného používania.** Nepozorná práca môže viesť v okamihu k ťažkému zraneniu.

Starostlivé používanie elektrického náradia

- ▶ **Nikdy nepreťažujte elektrické náradie. Používajte elektrické náradie vhodné na daný druh práce.** S vhodným ručným elektrickým náradím budete pracovať lepšie a bezpečnejšie v uvedenom rozsahu výkonu náradia.
- ▶ **Nepoužívajte elektrické náradie, ktoré má pokazený vypínač.** Náradie, ktoré sa už nedá zapnúť alebo vypnúť, je nebezpečné a treba ho zveriť do opravy odborníkovi.
- ▶ **Než začnete náradie nastavovať alebo prestavovať, vymieňať príslušenstvo alebo kým ho odložíte, vždy vytiahnite zástrčku sieťovej šnúry zo zásuvky a/alebo odoberte akumulátor, ak je to možné.** Toto preventívne opatrenie zabraňuje neúmyselnému spusteniu elektrického náradia.
- ▶ **Nepoužívané elektrické náradie uschovávajte tak, aby bolo mimo dosahu detí. Nedovoľte používať toto náradie osobám, ktoré s ním nie sú dôverne oboznámené alebo ktoré si neprečítali tieto pokyny.** Elektrické náradie je nebezpečné, ak ho používajú neskusené osoby.
- ▶ **Elektrické náradie a príslušenstvo starostlivo ošetrujte. Kontrolujte, či pohyblivé súčasti bezchybne fungujú alebo či nie sú blokované, zlomené alebo poškodené, čo by mohlo negatívne ovplyvniť správne fungovanie elektrického náradia. Pred použitím náradia dajte poškodené súčasti vymeniť.** Veľa nehôd je spôsobených nedostatočnou údržbou elektrického náradia.
- ▶ **Rezné nástroje udržiavajte ostré a čisté.** Starostlivo ošetrované rezné nástroje s ostrými reznými hranami majú menšiu tendenciu zablokovať sa a ľahšie sa dajú viesť.
- ▶ **Používajte elektrické náradie, príslušenstvo, nastavovacie nástroje a pod. podľa týchto výstražných upozornení a bezpečnostných pokynov. Pri práci zohľadnite konkrétne pracovné podmienky a činnosť, ktorú budete vykonávať.** Používanie elektrického náradia na iný než predpokladaný účel môže viesť k nebezpečným situáciám.
- ▶ **Rukováti a úchopové povrchy udržiavajte suché, čisté a bez oleja alebo mazacieho tuku.** Šmykľavé rukováti a úchopové povrchy neumožňujú bezpečnú manipuláciu a ovládanie náradia v neočakávaných situáciách.

Servis

- **Elektrické náradie dávajte opravovať len kvalifikovanému personálu, ktorý používa originálne náhradné súčiastky.** Tým sa zaisťujú zachovanie bezpečnosti náradia.

Bezpečnostné upozornenia pre používanie brúsky

- **Elektrické náradie používajte len na brúsenie nasucho.** Vniknutie vody do elektrického náradia zvyšuje riziko zásahu elektrickým prúdom.
- **Dávajte pozor, aby odlietavám iskier neboli ohrozené žiadne osoby. Odstráňte z okolia horľavé materiály.** Pri brúsení kovov odlietavajú iskry.
- **Pozor, nebezpečenstvo požiaru! Zabráňte prehriatiu brúseného materiálu a brúsky. Vyprázdňte nádobu na prach vždy pred prestávkou v práci.** Prach z brúsenia vo vrecku na prach, mikrofiltrí, papierovom vrecku (alebo vo filtračnom vrecku, príp. filtrí vysávača) sa za nepriaznivých podmienok, ako odlietavanie iskier pri brúsení kovov, môže sám vznietiť. Mimoriadne nebezpečenstvo hrozí vtedy, keď je prach z brúsenia zmiešaný so zvyškami laku, polyuretánu alebo iných chemických látok a opracovávaný materiál je po dlhšej práci horúci.
- **Pravidelne čistite vetracie otvory svojho elektrického náradia.** Ventilátor motora vťahuje do telesa náradia prach a veľké nahromadenie kovového prachu by mohlo spôsobiť vznik nebezpečného zásahu elektrickým prúdom.
- **Počkajte na úplné zastavenie ručného elektrického náradia, až potom ho odložte.**
- **Zabezpečte obrobok.** Obrobok upnutý pomocou upínacieho zariadenia alebo zveráka je bezpečnejší ako obrobok pridržávaný rukou.

Opis výrobku a výkonu

Prečítajte si všetky bezpečnostné upozornenia a pokyny. Nedodržovanie bezpečnostných upozornení a pokynov môže zapríčiniť úraz elektrickým prúdom, požiar a/alebo ťažké poranenia.

Prosím, všimnite si obrázky v prednej časti návodu na používanie.

Používanie v súlade s určením

Toto ručné elektrické náradie je určené na brúsenie nasucho, a to na brúsenie dreva, plastov, kovov, ako aj stierkovej hmoty a lakovaných povrchov.

Tie typy ručného elektrického náradia, ktoré sú vybavené elektronickou reguláciou, sú vhodné aj na leštenie.

Vyobrazené komponenty

Číslovanie jednotlivých komponentov sa vzťahuje na vyobrazenie elektrického náradia na grafickej strane.

- (1) Vypínač
- (2) Nastavovacie koliesko predvolby frekvencie kmitov (GEX 125-1 AE)
- (3) Kompletný zásobník na prach (Microfilter System)
- (4) Rukoväť (izolovaná úchopová plocha)
- (5) Brúsny tanier
- (6) Brúsny kotúč^{A)}
- (7) Skrutky brúsneho taniera
- (8) Vyfukovací nátrubok
- (9) Filtračná vložka (Microfilter System)
- (10) Sacia hadica^{A)}

A) **Vyobrazené alebo opísané príslušenstvo nepatrí do štandardného rozsahu dodávky. Kompletné príslušenstvo nájdete v našom sortimente príslušenstva.**

Technické údaje

Excentrická brúška	GEX 125-1 A	GEX 125-1 AE
Katalógové číslo	3 601 C87 0..	3 601 C87 5..
Predvolba frekvencie kmitov	–	●
Menovitý príkon	W	250
Voľnobežné otáčky n_0	min^{-1}	12 000
Počet voľnobežných kmitov	min^{-1}	24 000
Priemer oscilačného pohybu	mm	2,5
Priemer brúsneho taniera	mm	125
Hmotnosť podľa EPTA Procedure 01:2014	kg	1,3
Trieda ochrany	□ / II	□ / II

Údaje platia pre menovité napätie [U] 230 V. Pri odlišných napätiach a vo vyhotoveniach špecifických pre jednotlivé krajiny sa môžu tieto údaje líšiť.

Informácia o hlučnosti/vibráciách

Hodnoty emisií hľuku zistené podľa **EN 62841-2-4**.

Hladina akustického tlaku elektrického náradia pri použití váhového filtra A je typicky **77 dB(A)**. Neistota $K = 2,8 \text{ dB}$. Úroveň hľuku pri práci môže prekročiť **80 dB(A)**.

Noste prostriedky na ochranu sluchu!

Celkové hodnoty vibrácií a_{hv} (súčet vektorov v troch smeroch) a neistota K zistená podľa **EN 62841-2-4**:

$$a_{hv} = 5,0 \text{ m/s}^2, K = 1,5 \text{ m/s}^2,$$

Úroveň vibrácií a úroveň hluku, ktoré sú uvedené v týchto pokynoch, boli namerané podľa normovaného meracieho postupu uvedeného v norme EN 62841 a možno ich používať na vzájomné porovnanie elektrického náradia. Hodí sa aj na predbežný odhad zaťaženia vibráciami a hlukom.

Uvedená úroveň vibrácií a úroveň hluku reprezentuje hlavné spôsoby použitia elektrického náradia. Avšak v takých prípadoch, keď sa toto ručné elektrické náradie použije na iné druhy práce, s odlišnými pracovnými nástrojmi alebo sa podrobuje nedostatočnej údržbe, môže sa hladina emisií hluku a úroveň vibrácií od týchto hodnôt odlišovať. To môže

emisie hluku a zaťaženie vibráciami počas celého pracovného času výrazne zvýšiť.

Na presný odhad zaťaženia vibráciami a emisiami hluku by sa mala zohľadniť aj doba, počas ktorej je náradie vypnuté alebo síce spustené, ale v skutočnosti sa nepoužíva. To môže zaťaženie vibráciami a emisie hluku počas celého pracovného času výrazne redukovať.

Na ochranu obsluhujúcej osoby pred pôsobením vibrácií určite ďalšie bezpečnostné opatrenia, ako napríklad: údržba elektrického náradia a vkladacích nástrojov, udržiavanie správnej teploty rúk, organizácia pracovných procesov.

Montáž

► **Pred všetkými prácami na elektrickom náradí vytiahnite sieťovú zástrčku zo zásuvky.**

Výber brúsneho listu

Podľa druhu obrábaného materiálu a požadovaného úberu povrchu obrobku sú k dispozícii rozličné brúsne listy:

	Materiál	Použitie	Zrornosť	
Paint best for	- Farba	Na obrúsenie farby	hrubý	40
	- Lak			60
	- Tmely	Na brúsenie základnej náterovej farby (napr. odstraňovanie stôp po ťahu štetca, kvapiek farby a stečenej farby)	stredný	80
	- Škrabka			100
Wood expert for Wood best for				120
	Na dokončovacie brúsenie pri lakovaní	jemný	180	240
				320
				400
	Expert for Wood	Na brúsenie nahrubo, napr. drsných, neohobľovaných hranolov a dosiek	hrubý	40
	- Všetky drevené materiály (napr. tvrdé drevo, mäkké drevo, drevotriekové dosky, stavebné dosky)			60
		Na rovinné brúsenie a vyrovnávanie menších nerovností	stredný	80
				100
				120
	Best for Wood	Na dokončovacie a jemné brúsenie dreva	jemný	180
- Tvrdé drevo			240	
- Drevotriekové dosky			320	
- Panely (stavebné dosky)			400	
- Kovové materiály				
Stone best for	- Automobilový lak	Na brúsenie nahrubo	hrubý	80
	- Kameň	Na tvarovacie brúsenie a obrusovanie hrán	stredný	100
	- Mramor			120
	- Granit	Na jemné brúsenie pri tvarovaní	jemný	180
	- Keramika			240
	- Sklo			320
	- Plexisklo			400
	- Plasty zosilnené sklenými vláknami	Veľmi jemné leštiace brúsenie a zaokrúhľovanie hrán	veľmi jemný	600
			1200	

Výmena brúsneho kotúča (pozri obrázok A)

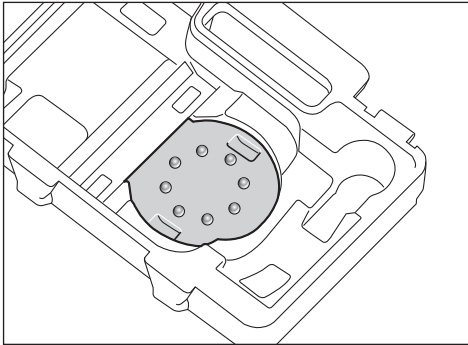
Pri odoberaní brúsneho kotúča (6) ho z boku nadvihnite a stiahnite z brúsneho taniera (5).

Pred založením nového brúsneho kotúča odstráňte nečistoty a prach z brúsneho taniera (5), napr. štetcom.

Povrch brúsneho taniera (5) pozostáva zo suchého zipsu, aby sa brúsne kotúče dali suchým zipsom rýchlo a jednoducho upevniť.

Pilový kotúč (6) pevne pritlačte na dolnú stranu brúsneho taniera (5).

Aby bolo zaručené optimálne odsávanie prachu, dbajte na to, aby sa výrezy v brúsnom kotúči zhodovali s otvormi na brúsnom tanieri.



Na jednoduchú justáž brúsneho kotúča (6) na brúsnom tanieri (5) môžete využiť justážnu pomôcku, zobrazenú na obrázku, nachádzajúcu sa v kufríku s náradím. Položte brúsny kotúč so suchým zipsom otočeným nahor na justážnu pomôcku a elektrické náradie pevne stlačte s brúsnym tanierom.

Voľba brúsneho taniera

Podľa spôsobu použitia sa dá ručné elektrické náradie vybaviť brúsnymi taniermi rozdielneho stupňa tvrdosti:

- Brúsny tanier mimoriadne mäkký: Vhodný na leštenie a na citlivé brúsenie, a to aj na obľých plochách.
- Brúsny tanier stredne tvrdý: Vhodný na všetky druhy brúsnych prác, univerzálne použiteľný.
- Tvrdý brúsny tanier: Vhodný na brúsenie s veľkým výkonom na rovných plochách.

Výmena brúsneho taniera (pozri obrázok B)

Upozornenie: Poškodený brúsny tanier (5) okamžite vymeňte.

Stiahnite (demonujte) brúsny list, resp. leštiaci nástroj. Úplne vyskrutkujte 4 skrutky (7) a odoberte brúsny tanier (5). Nasadzte nový brúsny tanier (5) a skrutky znova utiahnite.

Upozornenie: Pri zakladaní brúsneho taniera dbajte na to, aby ozubenie unášača zapadlo do výrezov brúsneho taniera.

Upozornenie: Poškodený brúsny tanier smie vymieňať len autorizovaný zákaznícky servis pre elektrické náradie Bosch.

Odsávanie prachu a triesok

Prach z niektorých materiálov, napr. z náterov obsahujúcich olovo, z niektorých druhov dreva, minerálov a kovu môže byť zdraviu škodlivý. Kontakt s takýmto prachom alebo jeho vdychovanie môže vyvolávať alergické reakcie a/alebo ochorenia dýchacích ciest používateľa alebo osôb, ktoré sa nachá-

dajú v blízkosti.

Určité druhy prachu, ako napríklad prach z dubového alebo z bukového dreva, sa považujú za rakovinotvorné, predovšetkým v spojení s prídavnými látkami, ktoré sa používajú na ošetrovanie dreva (chrómán, prostriedky na ochranu dreva). Materiál, ktorý obsahuje azbest, smú opracovávať len odborníci.

- Používajte podľa možnosti také odsávanie prachu, ktoré je pre daný materiál vhodné.
- Postarajte sa o dobré vetranie svojho pracoviska.
- Odporúčame používať masku na ochranu dýchacích ciest s filtrom triedy P2.

Dodržiavajte aj predpisy vašej krajiny týkajúce sa obrábaných materiálov.

► **Zabráňte usadzovaniu a hromadeniu prachu na pracovisku.** Prach sa môže ľahko zapáliť.

Vlastné odsávanie so zásobníkom na prach (pozri obrázky C1–C4)

Nasadzte zásobník na prach (3) na vyfukovací nátrubok (8) tak, aby zaskočil.

Stav naplnenia zásobníka na prach (3) sa dá ľahko skontrolovať cez priehľadnú nádobu.

Pri vyprázdňovaní zásobníku na prach (3) ho ťahajte otáčavým pohybom nadol.

Pred otvorením zásobníka na prach (3) by ste ho mali, ako je zobrazené na obrázku, vyklopať na pevnom podklade, aby sa uvoľnil prach z filtračného prvku.

Uchopte zásobník na prach (3), vyklopte filtračný prvok (9) smerom hore a vyprázdňte zásobník na prach. Vyčistite lamely filtračného prvku (9) mäkkou kefkou.

Externé odsávanie (pozri obrázok D)

Nasuňte odsávaciu hadicu (10) na vyfukovací nátrubok (8).

Prepojte odsávaciu hadicu (10) s vysávačom. Prehľad vzťahujúci sa na pripojenie k rôznym vysávačom nájdete na začiatku tohto návodu.

Vysávač musí byť vhodný pre daný druh opracovávaného materiálu.

Pri odsávaní materiálov mimoriadne ohrozujúcich zdravie, rakovinotvorných alebo suchých prachov používajte špeciálny vysávač.

Prevádzka

Uvedenie do prevádzky

- **Dodržte napätie siete! Napätie zdroja elektrického prúdu sa musí zhodovať s údajmi na typovom štítku elektrického náradia. Elektrické náradie označené napätím 230 V sa môže prevádzkovať aj s napätím 220 V.**

Zapínanie/vypínanie

- **Zaistite, aby ste mohli ovládať vypínač bez toho, že by ste pustili rukoväť.**

Na **zapnutie** elektrického náradia preklopte vypínač (1) do-prava do polohy „I“.

Na **vypnutie** elektrického náradia preklopte vypínač **(1)** doľava do polohy „0“.

Predvoľba frekvencie kmitov (GEX 125-1 AE)

Nastavovacím kolieskom predvoľby frekvencie kmitov **(2)** môžete nastaviť potrebnú frekvenciu kmitov aj počas prevádzky.

- 1 – 2 nízka frekvencia kmitov
- 3 – 4 stredná frekvencia kmitov
- 5 – 6 vysoká frekvencia kmitov

Potrebná hodnota frekvencie vibrácií závisí od materiálu a pracovných podmienok a dá sa zistiť praktickou skúškou. Po dlhšie trvajúcej práci s malou frekvenciou kmitov nechajte ručné elektrické náradie približne 3 minúty bežať na voľnobeh s maximálnou frekvenciou kmitov.

Brzda brúsneho taniera

Integrovaná brzda brúsneho taniera znižuje počet obrátok pri voľnobehu náradia takým spôsobom, že po priložení náradia na obrobok sa zabráňuje tvoreniu rýh.

Ak počas chodu náradia pri voľnobehu počet obrátok vždy narastá, je brúsny tanier poškodený a treba ho vymeniť za nový, alebo brzda brúsneho taniera je už opotrebovaná. Opotrebovanú brzdú brúsneho taniera smie vymieňať len autorizovaný zákaznícky servis pre elektrické náradie Bosch.

Upozornenia týkajúce sa prác

- ▶ **Pred všetkými prácami na elektrickom náradí vyťahnite sieťovú zástrčku zo zásuvky.**
- ▶ **Počkajte na úplné zastavenie elektrického náradia, až potom ho odložte.**
- ▶ **Elektrické náradie nie je vhodné na stacionárnu prevádzku.** Nesmie sa napríklad upínať do zveráka alebo upevňovať na pracovnom stole.

Aby ste sa pri práci neunavili, elektrické náradie môžete podľa spôsobu použitia držať zhora, zbokou alebo spredu (pozri obrázok E).

Brúsenie plôch

Zapnite ručné elektrické náradie, položte ho celou brúsnou plochou na obrábaný podklad a miernym prítlakom ním pohybujte po obrobku.

Úber a kvalita brúsenej plochy sú v zásadnej miere závislé od výberu brúsneho listu (zrnitosti), od nastaveného stupňa frekvencie kmitov a od prítlaku.

Dobrý brúsny výkon a šetrenie ručného elektrického náradia môžete dosiahnuť len pomocou bezchybných brúsnych listov.

Dbajte na rovnomerný prítlak, aby ste zvýšili životnosť brúsnych listov.

Nadmierne zvýšenie prítlaku nemá za následok zvýšenie brúsneho výkonu, vedie len k zvýšenému opotrebovaniu ručného elektrického náradia a brúsneho listu.

Brúsny list, ktorý ste použili na brúsenie kovového materiálu, už nepoužívajte na brúsenie iných materiálov.

Používajte na brúsenie len originálne príslušenstvo Bosch.

Hrubé brúsenie

Založte brúsny list s hrubou zrnitosťou.

Ručné elektrické náradie prítlačajte iba veľmi jemne, aby bežalo na vyššiu frekvenciu kmitov a aby ste dosiahli väčší úber materiálu.

Jemné brúsenie

Založte brúsny list s jemnejšou zrnitosťou.

Miernou zmenou prítlaku, príp. zmenou frekvencie kmitov môžete znížiť osciláciu brúsneho taniera, pričom excentrický pohyb zostane zachovaný.

Pohybujte ručným elektrickým náradím plošne po obrobku miernym prítlakom a krúživými pohybmi alebo striedavo v pozdĺžnom a v priečnom smere. Dajte pozor na to, aby ste ručné elektrické náradie nezahranili, aby ste sa vyhli prebrúseniu obrábaného obrobku, napr. pri brúsení dyhovaných povrchov.

Po skončení práce ručné elektrické náradie vypnite.

Leštenie

Ak potrebujete leštiť zvetrané lakované povrchy alebo preleštiť povrchy s rýhami (napr. akrylové sklo), môžete náradie vybaviť potrebnými leštiacimi nástrojmi, ako je napríklad hubica z jahňacej vlny, leštiaca plš alebo leštiaca huba (príslušenstvo).

Pri leštení zvoľte nízku frekvenciu kmitov (stupeň 1 – 2), aby ste zabránili nadmernému zahrievaniu povrchu.

Naneste politúru na plochu o niečo menšiu, ako plocha, ktorú budete chcieť leštiť. Zpracujte leštiaci prostriedok pomocou vhodného leštiaceho nástroja krížovými alebo kruhovými pohybmi a miernym prítlakom.

Nenechajte leštiaci prostriedok na povrchovej plochy vyschnúť, pretože by to mohlo povrchovú plochu poškodiť. Plochu, ktorú budete leštiť, nevystavujte účinkom priameho slnečného žiarenia.

Pravidelne čistite leštiace nástroje, aby sa zaistili dobré výsledky leštenia. Leštiace nástroje vyperte pomocou jemného pracieho prostriedku a v teplej vode, nepoužívajte v žiadnom prípade riedidlá.

Údržba a servis

Údržba a čistenie

- ▶ **Pred všetkými prácami na elektrickom náradí vyťahnite sieťovú zástrčku zo zásuvky.**
- ▶ **Elektrické náradie a jeho vetracie štrbiny udržiavajte vždy v čistote, aby ste mohli pracovať dobre a bezpečne.**

Ak je potrebná výmena pripájacieho vedenia, musí ju vykonať firma Bosch alebo niektoré autorizované stredisko služieb zákazníkom pre elektrické náradie Bosch, aby sa zabránilo ohrozeniu bezpečnosti.

Zákaznícka služba a poradenstvo ohľadom použitia

Servísne stredisko Vám odpovie na otázky týkajúce sa opravy a údržby Vášho produktu ako aj náhradných dielov.

Rozkladové výkresy a informácie o náhradných dieloch nájdete tiež na: www.bosch-pt.com

V prípade otázok týkajúcich sa našich výrobkov a príslušenstva Vám ochotne pomôže poradenský tím Bosch.

V prípade akýchkoľvek otázok a objednávok náhradných súčiastok uvádzajte bezpodmienečne 10-miestne vecné číslo uvedené na typovom štítku výrobku.

Slovakia

Na www.bosch-pt.sk si môžete objednať opravu vášho stroja alebo náhradné diely online.

Tel.: +421 2 48 703 800

Fax: +421 2 48 703 801

E-Mail: servis.naradia@sk.bosch.com

www.bosch-pt.sk

Likvidácia

Elektrické náradie, príslušenstvo a obaly treba odovzdať na ekologickú recykláciu.



Nevyhadzujte elektrické náradie do bežného odpadu z domácnosti!

Len pre krajiny EÚ:

Podľa európskej smernice 2012/19/EÚ o odpade z elektrických a elektronických zariadení a podľa jej transpozície do národného práva sa musí už nepoužiteľné elektrické náradie zbierať separovane a odovzdať na ekologickú recykláciu.

Magyar

Biztonsági tájékoztató

Általános biztonsági előírások az elektromos kéziszerszámok számára

▲ FIGYELMEZTE. Olvassa el valamennyi biztonsági tájékoztatót, előírást, illusztrációt és adatot, amelyet az elektromos

kéziszerszámmal együtt megkapott. Az alábbiakban felsorolt előírások betartásának elmulasztása áramütéshez, tűzhöz és/vagy súlyos testi sérülésekhez vezethet.

Kérjük a későbbi használatra gondosan őrizze meg ezeket az előírásokat.

Az alább alkalmazott "elektromos kéziszerszám" fogalom a hálózati elektromos kéziszerszámokat (hálózati csatlakozó kábellel) és az akkumulátoros elektromos kéziszerszámokat (hálózati csatlakozó kábel nélkül) foglalja magában.

Munkahelyi biztonság

- ▶ **Tartsa tisztán és jól megvilágítva a munkaterületet.** A zsúfolt vagy sötét területeken gyakrabban következnek be balesetek.

- ▶ **Ne dolgozzon a berendezéssel olyan robbanásveszélyes környezetben, ahol éghető folyadékok, gázok vagy por vannak.** Az elektromos kéziszerszámok szikrákat keltenek, amelyek a port vagy a gőzöket meggyújthatják.

- ▶ **Tartsa távol a gyerekeket és a nézelődőket, ha az elektromos kéziszerszámot használja.** Ha elvonják a figyelmét, elvesztheti az uralmát a berendezés felett.

Elektromos biztonsági előírások

- ▶ **A készülék csatlakozó dugójának bele kell illeszkednie a dugaszolóaljzatba. A csatlakozó dugót semmilyen módon sem szabad megváltoztatni. Védőföldeléssel ellátott készülékek esetében ne használjon csatlakozó adaptert.** A változtatás nélküli csatlakozó dugók és a megfelelő dugaszoló aljzatok csökkentik az áramütés kockázatát.

- ▶ **Kerülje el a földelt felületekkel való érintkezést, mint például csövek, fűtőtestek, kályhák és hűtőgépek.** Az áramütés veszélye megnövekszik, ha a teste földelve van.

- ▶ **Tartsa távol az elektromos kéziszerszámot az esőtől és a nedvességtől.** Ha víz jut be egy elektromos kéziszerszámba, az megnöveli az áramütés veszélyét.

- ▶ **Ne használja a kábelt a rendeltetésétől eltérő célokra. Sohase vigye vagy húzza az elektromos kéziszerszámot a kábelnél fogva, valamint sose húzza ki a csatlakozót a kábelnél fogva a dugaszoló aljzataból. Tartsa távol a kábelt hőforrásoktól, olajtól, éles sarkoktól és élektől, valamint mozgó gépkatrészekről.** A megrogálódott vagy csomókkal teli kábel megnöveli az áramütés veszélyét.

- ▶ **Ha egy elektromos kéziszerszámmal a szabadban dolgozik, csak kültéri hosszabbítót használjon.** A kültéri hosszabbító használata csökkenti az áramütés veszélyét.

- ▶ **Ha nem lehet elkerülni az elektromos kéziszerszám nedves környezetben való használatát, alkalmazzon egy hibaáram-védőkapcsolót.** A hibaáram-védőkapcsoló alkalmazása csökkenti az áramütés kockázatát.

Személyi biztonság

- ▶ **Munka közben mindig figyeljen, ügyeljen arra, amit csinál és megfontoltan dolgozzon az elektromos kéziszerszámmal. Ne használja a berendezést ha fáradt vagy kábítószert, alkohol vagy gyógyszer hatása alatt áll.** Egy pillanatnyi figyelmetlenség a szerszám használata közben komoly sérülésekhez vezethet.

- ▶ **Viseljen védőfelszerelést. Viseljen mindig védőszemüveget.** A védőfelszerelések, mint a porvédő álarc, csúszásbiztos védőcipő, védősapka és fülvédő megfelelő használata csökkenti a személyi sérülések kockázatát.

- ▶ **Kerülje el a készülék akaratlan üzembe helyezését. Győződjön meg arról, hogy az elektromos kéziszerszám ki van kapcsolva, mielőtt beköti az áramforrást és/vagy az akkumulátort, valamint mielőtt felemelné és vinni kezdené az elektromos kéziszerszámot.** Ha az elektromos kéziszerszám felemelése közben az ujját a kapcsolón tartja, vagy ha a készüléket bekapcsolt állapotban csatlakoztatja az áramforráshoz, az baleset vezethet.

- ▶ **Az elektromos kéziszerszám bekapcsolása előtt okvetlenül távolítsa el a beállítószerzőmokat vagy csavar- kulcsokat.** Az elektromos kéziszerszám forgó részeiben felejtett beállítószerzőm vagy csavarkulcs séröléseket okozhat.
- ▶ **Ne becsülje túl önmagát. Ügyeljen arra, hogy mindig biztosan álljon és az egyensúlyát megtartsa.** Így az elektromos kéziszerszám felett váratlan helyzetekben is jobban tud uralkodni.
- ▶ **Viseljen megfelelő ruházatot. Ne viseljen bő ruhát vagy ékszereket. Tartsa távol a haját és a ruháját a mozgó részektől.** A bő ruhát, az ékszereket és a hosszú haját a szerzőm mozgó részei magukkal ránthatják.
- ▶ **Ha az elektromos kéziszerszámra fel lehet szerelni a por elszívásához és összegyűjtéséhez szükséges berendezéseket, ellenőrizze, hogy azok megfelelő módon hozzá vannak kapcsolva a készülékhez és rendeltetésüknek megfelelően működnek.** A porgyűjtő berendezések használata csökkenti a munka során keletkező por veszélyes hatásait.
- ▶ **Ne hagyja, hogy az elektromos kéziszerszám gyakori használata során szerzett tapasztalatok túlságosan magabiztossá tegyék, és figyelmen kívül hagyja az idevonatkozó biztonsági alapelveket.** Egy gondatlan művelet egy másodperc törtrésze alatt súlyos séröléseket okozhat.

Az elektromos kéziszerszámok gondos kezelése és használata

- ▶ **Ne terhelje túl a berendezést. A munkájához csak az arra szolgáló elektromos kéziszerszámot használja.** A megfelelő elektromos kéziszerszámmal a megadott teljesítménytartományon belül jobban és biztonságosabban lehet dolgozni.
- ▶ **Ne használjon olyan elektromos kéziszerszámot, amelynek a kapcsolója elromlott.** Minden olyan elektromos kéziszerszám, amelyet nem lehet sem be-, sem ki-csatlakoztatni, veszélyes és meg kell javíttatni.
- ▶ **Húzza ki a csatlakozót az áramforrásból és/vagy távolítsa el az akkumulátort (ha az leválasztható az elektromos kéziszerszámtól), mielőtt az elektromos kéziszerszámon beállítási munkákat végez, tartozékokat cserél vagy a szerzőmát tárolásra elteszi.** Ez az elővigyázatossági intézkedés meggátolja a szerzőm akaratlan üzembe helyezését.
- ▶ **A használaton kívüli elektromos kéziszerszámokat olyan helyen tárolja, ahol azokhoz gyermekek nem férhetnek hozzá. Ne hagyja, hogy olyan személyek használják az elektromos kéziszerszámot, akik nem ismerik a szerzőmát, vagy nem olvasták el ezt az útmutatót.** Az elektromos kéziszerszámok veszélyesek, ha azokat gyakorlatlan személyek használják.
- ▶ **Tartsa megfelelően karban az elektromos kéziszerszámokat és a tartozékokat. Ellenőrizze, hogy a mozgó alkatrészek kifogástalanul működnek-e, nincsenek-e beszorulva, illetve nincsenek-e eltörve vagy megrongálódva olyan alkatrészek, amelyek hatással lehetnek**

az elektromos kéziszerszám működésére. A berendezés megrongálódott részeit a készülék használata előtt javíttassa meg. Sok olyan baleset történik, amelyet az elektromos kéziszerszám nem megfelelő karbantartására lehet visszavezetni.

- ▶ **Tartsa tisztán és éles állapotban a vágószerzőmokat.** Az éles vágóélekkel rendelkező, gondosan ápolott vágószerzőmok ritkábban ékelődnek be és azokat könnyebben lehet vezetni és irányítani.
- ▶ **Az elektromos kéziszerszámokat, tartozékokat, szerzőmbiteket stb. csak ezen kezelési utasításoknak megfelelően használja. Vegye figyelembe a munkakörülményeket valamint a kivitelezendő munka sajátosságait.** Az elektromos kéziszerszám eredeti rendeltetésétől eltérő célokra való alkalmazása veszélyes helyzeteket eredményezhet.
- ▶ **Tartsa szárazon, tisztán valamint olaj- és zsírmentes állapotban a fogantyúkat és markoló felületeket.** A csúszós fogantyúk és markoló felületek váratlan helyzetekben lehetetlenné teszik az elektromos kéziszerszám biztonságos kezelését és irányítását.

Szerviz

- ▶ **Az elektromos kéziszerszámot csak szakképzett személyzet kizárólag eredeti pótalkatrészek felhasználásával javíthatja.** Ez biztosítja, hogy az elektromos kéziszerszám biztonságos maradjon.

Biztonsági előírások csiszológépek számára

- ▶ **Az elektromos kéziszerszámot csak száraz csiszolásra használja.** Ha víz hatol be egy elektromos kéziszerszám- ba, ez megnöveli az áramütés veszélyét.
- ▶ **Ügyeljen arra, hogy a kirepülő szikrák senkit se veszélyeztethessenek. Távolítsa el a közelből a gyúlékony anyagokat.** Fémek csiszolásakor szikrák lépnek ki.
- ▶ **Figyelem: tűz keletkezhet! Kerülje el a csiszolt munkadarab és a csiszolószerzőm túlhevülését. A munkaszünetek előtt rendszeresen ürítse ki a portartályt.** A csiszolás során keletkezett por a porzsákban, a mikroszűrőben, a papírzsákban (vagy a porszívó szűrőzsákjában, illetve szűrőjében) bizonyos körülmények között, például a fémek csiszolása során fellépő szikrák esetén, magától is meggyulladhat. Különösen nagy a gyulladásveszély, ha a csiszolás során keletkező por lakk-, poliuretánmaradékokkal vagy más vegyszerekkel van keverve és ha a csiszolásra kerülő munkadarab hosszabb munkák után fel-forrósodott.
- ▶ **Rendszeresen tisztítsa meg az elektromos kéziszerszám szellőzőnyílását.** A motor ventilátorra beszívja a port a házba, és nagyobb mennyiségű fémport felhalmozódása elektromos veszélyekhez vezethet.
- ▶ **Várja meg, amíg az elektromos kéziszerszám teljesen leáll, mielőtt letenné.**
- ▶ **A megmunkálásra kerülő munkadarabot megfelelően rögzítse.** Egy befogó szerkezettel vagy satuval rögzített munkadarab biztonságosabban van rögzítve, mintha csak a kezével tartaná.

A termék és a teljesítmény leírása

Olvasa el az összes biztonsági figyelmeztetést és előírást. A biztonsági előírások és utasítások betartásának elmulasztása áramütéshez, tűzhoz és/vagy súlyos sérülésekhez vezethet.

Kérjük, vegye figyelembe a Használati Utasítás első részében található ábrákat.

Rendeltetésszerű használat

Az elektromos kéziszerszám fa, műanyag, fém, spatulázó massa, valamint lakkozott felületek száraz csiszolására szolgál.

Az elektronikus szabályozással ellátott elektromos kéziszerszámok ezen felül polírozásra is használhatók.

Az ábrázolásra kerülő komponensek

A készülék ábrázolásra kerülő komponenseinek sorszámozása az elektromos kéziszerszámnak az ábra-oldalon található képeire vonatkozik.

- (1) Be-/kikapcsoló
- (2) Rezgésszám elúválasztó kerék (GEX 125-1 AE)
- (3) Komplet porgyűjtő doboz (Microfilter rendszer)
- (4) Fogantyú (szigetelt markolatfelület)
- (5) Csiszoló tányér
- (6) Csiszolópapír^{A)}
- (7) Csavarok a csiszoló tányér számára
- (8) Kifúvó csonk
- (9) Szűrőbetét (Microfilter rendszer)
- (10) Elszívó tömlő^{A)}

A) **A képeken látható vagy a szövegben leírt tartozékok részben nem tartoznak a standard szállítmányhoz. Tartozékprogramunkban valamennyi tartozék megtalálható.**

Műszaki adatok

Excenteres csiszológép		GEX 125-1 A	GEX 125-1 AE
Rendelési szám		3 601 C87 0..	3 601 C87 5..
Rezgésszám elúválasztás		–	●
Névleges felvett teljesítmény	W	250	250
Üresjárat fordulatszám, n_0	perc ⁻¹	12000	7500 – 12000
Üresjárat rezgésszám	perc ⁻¹	24000	15000 – 24000
Rezgési kör átmérő	mm	2,5	2,5
Csiszoló tányér átmérő	mm	125	125
Súly az „EPTA-Procedure 01:2014” (2014/01 EPTA-eljárás) szerint	kg	1,3	1,3
Érintésvédelmi osztály		□ / II	□ / II

A adatok 230 V hálózati feszültségre [U] vonatkoznak. Ettől eltérő feszültségek és külön egyes országok számára készült kivitelek esetén ezek az adatok változhatnak.

Zaj és vibráció értékek

A zajkibocsátási értékek a **EN 62841-2-4** szabványnak megfelelően kerültek meghatározásra.

Az elektromos kéziszerszám A-besorolású hangnyomásmintája tipikus esetben **77 dB(A)**. A szórás, $K = 2,8$ dB. A munkavégzés alatti zajszint túllépheti a **80 dB(A)**-t.

Viseljen fülvédőt!

Az a_n rezgési összértékek (a három irány vektorösszege) és a K szórás **EN 62841-2-4** szabványnak megfelelően meghatározott értékei:

$$a_n = 5,0 \text{ m/s}^2, K = 1,5 \text{ m/s}^2$$

Az ezen utasításokban megadott rezgésszint és zajkibocsátási érték az EN 62841 szabványban megadott mérési eljárásnak megfelelően került mérésre és az elektromos kéziszerszámok egymással való összehasonlítására alkalmazható. Ez az érték a rezgés- és zajkibocsátás ideiglenes becslésére is alkalmas.

A megadott rezgésszint és zajkibocsátási érték az elektromos kéziszerszám fő alkalmazásaira vonatkozik. Ha az elektromos kéziszerszámot más alkalmazásokra, eltérő betétszerszámokkal vagy nem kielégítő karbantartás mellett használják, a rezgésszint és a zajkibocsátási érték a fenti értékektől eltérhet. Ez az egész munkaidőre vonatkozó rezgés- és zajkibocsátást lényegesen megnövelheti.

A rezgés- és zajkibocsátás pontos megbecsüléséhez figyelembe kell venni azokat az időszakokat is, amikor a készülék kikapcsolt állapotban van, vagy amikor be van ugyan kapcsolva, de nem kerül ténylegesen használatra. Ez az egész munkaidőre vonatkozó rezgés- és zajkibocsátást lényegesen csökkentheti.

Hozzon kiegészítő biztonsági intézkedéseket a kezelőnek a rezgések hatása elleni védelmére, például: Az elektromos kéziszerszám és a betétszerszámok karbantartása, a kezek melegen tartása, a munkamenetek megszervezése.

Összeszerelés

- ▶ Az elektromos kéziszerszámon végzendő bármely munka megkezdése előtt húzza ki a csatlakozó dugót a dugaszolóaljzatból.

A csiszolópapír kiválasztása

A megmunkálásra kerülő anyagnak és a felület kívánt lemmunkálási mélységének megfelelően különböző csiszolópapírfajták állnak rendelkezésre:

Anyag	Alkalmazás	Szemcse-nagyság		
best for Paint – Festék – Lakk – Töltőalapozók – Spakli	Festékek lecsiszolásához	durva	40 60	
	Az alapozó festékréteg csiszolásához (pl. ecsetvonások, festékcseppek és folyások eltávolításához)	közepes	80 100 120	
	Az alapozó rétegek végleges csiszolásához a burkolat fényezés előtt	finom	180 240 320 400	
	expert for Wood best for Wood Expert for Wood – Mindenféle faanyag (pl. keményfa, puhafa, falapok, építőelemek) Best for Wood – Keményfa – Falapok – Építőelemek – Fémanyagok	Előcsiszoláshoz, például durva, gyalulatlan gerendákhoz és lapokhoz	durva	40 60
		Síkra csiszoláshoz és kisebb egyenetlenségek kiegyenlítéséhez	közepes	80 100 120
Fa készre csiszolására és finom csiszolására		finom	180 240 320 400	
best for Stone – Autólakk – Kő – Márvány – Gránit – Kerámia – Üveg – Plexiüveg – Üvegszálas műanyagok	Előcsiszoláshoz	durva	80	
	Alakcsiszoláshoz és leélezéshez	közepes	100 120	
	Formák kialakításánál a finom csiszoláshoz	finom	180 240 320 400	
	Fényesre csiszolás és élek lekerekítése	nagyon finom	600 1200	

A csiszolópapír kicserélése (lásd a A ábrát)

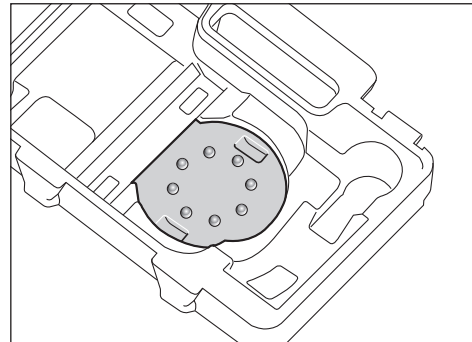
A **(6)** csiszolópapír levételéhez emelje azt oldalt fel és húzza le a **(5)** csiszoló tányérról.

Egy új csiszolópapír felhelyezése előtt távolítsa el, például egy ecsettel, a szennyeződések és a port a **(5)** csiszoló tányérről.

A **(5)** csiszoló tányér felülete tépőzáras szövetből áll, hogy arra gyorsan és egyszerűen fel lehessen erősíteni a csiszolópapírokat.

Nyomja erőteljesen rá a **(6)** csiszolópapír a **(5)** csiszoló tányérra.

Az optimális porelszívás biztosításához ügyeljen arra, hogy a csiszolópapír nyílásai egybeessenek a csiszoló tányér furataival.



A **(6)** csiszolópapír helyzetének a **(5)** csiszoló tányéron való egyszerű beállításához használhatja az ábrán látható beállítási segédfedszökt, amely a szerszámokban található. Tegye be a csiszolópapírt a tépőzárral felfelé a beállító segéd-eszközbe és erősen nyomja rá az elektromos kéziszerszámot a csiszoló tányérral.

A csiszoló tányér kiválasztása

Az elektromos kéziszerszámot az alkalmazástól függően különböző keménységű csiszoló tányérokkal lehet felszerelni:

- Különösen puha csiszoló tányér: megfelelő polírozásra és érzséssel végzett csiszolásra, görbe felületeken is.
- Közepesen kemény csiszoló tányér: minden csiszolási munkához megfelelő, univerzálisan alkalmazható.
- Kemény csiszoló tányér: sík felületeken végzett nagy csiszolási teljesítménnyel járó csiszoláshoz.

A csiszoló tányér kicserélése (lásd a B ábrát)

Megjegyzés: Egy megrongálódott **(5)** csiszoló tányért azonnal ki kell cserélni.

Húzza le a csiszolópapírt, ill. a polírozó szerszámot. Csavarja teljesen ki a **(7)** csavart és vegye le a **(5)** csiszoló tányért. Tegye fel az új **(5)** csiszoló tányért és húzza meg ismét szorosra a csavarokat.

Megjegyzés: A csiszoló tányér felhelyezésekor ügyeljen arra, hogy a menesztő fogai belenyúljanak a csiszoló tányérba.

Megjegyzés: egy megrongálódott csiszoló tányér tartót csak a Bosch-elektromos kéziszerszámok vevőszolgálati műhelyei cserélhetik ki.

Por- és forgácselzívás

Az olomtartalmú festékrétegek, egyes fafajták, ásványok és fémek pora egészségkárosító hatású lehet. A poroknak a kezelő vagy a közelben tartózkodó személyek által történő megérintése vagy belégzése allergikus reakciókat és/vagy a légutak megbetegedését vonhatja maga után.

Egyes fapороk, például tölgy- és bükkfapороk rákkeltő hatásúak, főleg ha a faanyag kezeléséhez más anyagokat is felhasználtak (kromát, fávédő vegyszerek). A készülékkel az beszett tartalmazó anyagokat csak szakembereknek szabad megmunkálniuk.

- A lehetőségek szerint használjon az anyagnak megfelelő porszívást.
- Gondoskodjon a munkahely jó szellőztetéséről.
- Ehhez a munkához célszerű egy P2 szűrőosztályú porvédő álarcot használni.

A feldolgozásra kerülő anyagokkal kapcsolatban tartsa be az adott országban érvényes előírásokat.

► **Gondoskodjon arról, hogy a munkahelyén ne gyűljen össze por.** A porok könnyen meggyulladhatnak.

Saját porszívás porgyűjtő dobozzal (lásd a C1–C4 ábrát)

Tegye fel a **(3)** porgyűjtő dobozt a **(8)** kifúvó csonkra, amíg az bepattan a helyére.

A **(3)** porgyűjtő tartály szintjét az átlátszó tartályban könnyen lehet ellenőrizni.

A **(3)** porgyűjtő doboz kiürítéséhez azt kissé megcsavarva lefelé húzza le.

A **(3)** porgyűjtő doboz kinyitása előtt a porgyűjtő dobozt egy kemény alapon az ábrán látható módon ütögesse ki, hogy a por elváljon a szűrőbetétől.

Tartsa fogva a **(3)** porgyűjtő dobozt, hajtja ki felfelé a **(9)** szűrőbetétet és ürítse ki porgyűjtő dobozt. Tisztítsa meg egy puha kefével a **(9)** szűrőbetét lamelláit.

Külső porszívás (lásd a D ábrát)

Tolja rá a **(10)** elszívó tömlőt a **(8)** kifúvó csonkra.

Kapcsolja össze a **(10)** elszívó tömlőt egy porszívóval. A különböző porszívókhoz való csatlakozók áttekintése ezen Kezelési Utasítás elején található.

A porszívónak alkalmasnak kell lennie a megmunkálásra kerülő anyagból keletkező por elszívására.

Az egészségre különösen ártalmas, rákkeltő hatású vagy száraz porok elszívásához egy speciálisan erre a célra gyártott porszívót kell használni.

Üzemeltetés

Üzembe helyezés

► **Ügyeljen a helyes hálózati feszültségre! Az áramforrás feszültségének meg kell egyeznie az elektromos kéziszerszám típusábráján található adatokkal. A 230 V-os berendezéseket 220 V hálózati feszültségről is szabad üzemeltetni.**

Be- és kikapcsolás

► **Gondoskodjon arról, hogy működtetni tudja a be-/kikapcsolót, anélkül, hogy ehhez el kellene engednie a fogantyút.**

Az elektromos kéziszerszám **bekapcsolásához** kapcsolja át a **(1)** be-/kikapcsolót jobbra, az „I” helyzetbe.

Az elektromos kéziszerszám **kikapcsolásához** kapcsolja át a **(1)** be-/kikapcsolót balra, az „O” helyzetbe.

A rezgésszám előválasztása (GEX 125-1 AE)

A **(2)** rezgésszám előválasztó szabályozókerékkel a szükséges rezgésszámot üzem közben is elő lehet választani.

1 – 2 alacsony rezgésszám

3 – 4 közepes rezgésszám

5 – 6 magas rezgésszám

A szükséges rezgésszám a megmunkálásra kerülő anyagtól és a munkafeltételektől függ és gyakorlati próbával lehet meghatározni.

Ha hosszabb ideig alacsony rezgésszámmal dolgozott, akkor az elektromos kéziszerszámot a lehűtéshez kb. 3 percig maximális rezgésszámmal üresjáratban járassa.

Csiszoló tányér fék

A rezgésszámot üresjáratban egy beépített csiszoló tányér fék lecsökkenti, ez meggátolja egy barázda kialakulását az elektromos kéziszerszámnak a munkadarabra való felhelyezésekor.

Ha az üresjárati rezgésszám az idővel állandóan növekszik, akkor a csiszoló tányér megrongálódott és ki kell cserélni vagy a csiszoló tányér fék elhasználódott. Egy elhasználódott csiszoló tányér féket csak egy Bosch-elektromos kéziszerszám vevőszolgálat műhelye cserélheti ki.

Munkavégzési tanácsok

- ▶ **Az elektromos kéziszerszámom végzendő bármely munka megkezdése előtt húzza ki a csatlakozó dugót a dugaszolóaljzatból.**
- ▶ **Várja meg, amíg az elektromos kéziszerszám teljesen leáll, mielőtt letenné.**
- ▶ **Az elektromos kéziszerszám rögzített helyzetben való üzemre nem alkalmas.** Az elektromos kéziszerszámot például nem szabad befogni egy satuba vagy egy munkapadra rögzíteni.

A fáradtságmentes munkavégzéshez az elektromos kéziszerszámot az alkalmazási esettől függően felülről, oldalról, vagy előlről is tarthatja (lásd az E ábrát).

Felületek csiszolása

Kapcsolja be az elektromos kéziszerszámot, tegye fel azt a teljes csiszoló felülettel a megmunkálásra kerülő felületre és mozgassa azt mértéktartó nyomással a munkadarabon.

A lemunkálási teljesítményt és a felületminőséget lényegében a csiszolópapír kiválasztása, az előre kijelölt rezgésszám fokozat és a készülékre gyakorolt nyomás határozza meg.

Csak kifogástalan csiszolópapírral lehet az elektromos kéziszerszámot is kímélve jó csiszolási teljesítményt elérni.

Ügyeljen arra, hogy a berendezést egyenletes nyomással vezesse, hogy megnövelje a csiszolópapír élettartamát.

A túl nagy nyomástól nem a lehordási teljesítmény nem növekszik, hanem csak az elektromos kéziszerszám és a csiszolópapír használódik el gyorsabban.

Ha a csiszolópapírt egyszer már valamilyen fém megmunkálására használt, azt más anyagok megmunkálására ne használja.

Csak eredeti Bosch csiszoló tartozékokat használjon.

Durva csiszolás

Tegyen fel egy durva szemcse nagyságú csiszolópapírt.

Az elektromos kéziszerszámot csak enyhén nyomja rá a munkadarabra, így az magasabb rezgésszámmal működik és így nagyobb anyaglemunkálást lehet elérni.

Finom csiszolás

Tegyen fel egy finomabb szemcse nagyságú csiszolópapírt.

A berendezésre gyakorolt nyomás variálásával, illetve a rezgésszám fokozat megváltoztatásával a csiszoló tányér rezgésszámát le lehet csökkenteni, az excenter-mozgás azonban változatlan marad.

Mozgassa az elektromos kéziszerszám mértéktartó nyomással körözve vagy váltakozva hossz- és keresztirányban a munkadarabon. Ne ékelje be az elektromos kéziszerszámot, nehogy keresztül csiszolja a munkadarabot, például a furnélemezeket.

A munkamenet befejezése után kapcsolja ki az elektromos kéziszerszámot.

Polírozás

Az elektromos kéziszerszámot az időjárás behatások következtében lekopott lakkok felfrissítéséhez, vagy karcok kicsiszolásához (például akrilüveg) fel lehet szerelni megfelelő polírozó szerszámokkal, mint például bárányszövet párnával vagy polírozó filccel vagy szivaccsal (külön tartozék).

A polírozáshoz jelöljön ki egy alacsony rezgésszámot (1. –2. fokozat), hogy elkerülje a felület túl erős felmelegedését.

A politúrt egy kicsit kisebb felületre vigye fel, mint az egész politúrozásra kerülő felület. A politúrt egy alkalmas polírozó szerszámmal keresztirányú vagy köröző mozgással és mértéktartó nyomással dolgozza bele a felületbe.

Ne hagyja a politúrt rászáradni a felületre, mert a felület elkenőző esetben megrongálódhat. Ne tegye ki a polírozásra kerülő felületet a közvetlen napsugárzás hatásának.

Rendszeresen tisztítsa meg a polírozó szerszámokat, hogy mindig jó polírozási eredményeket érjen el. A polírozó szerszámokat enyhe mosószerrel és meleg vízzel mossa ki, higítószerkeket ne használjon.

Karbantartás és szerviz

Karbantartás és tisztítás

- ▶ **Az elektromos kéziszerszámom végzendő bármely munka megkezdése előtt húzza ki a csatlakozó dugót a dugaszolóaljzatból.**
- ▶ **Tartsa mindig tisztán az elektromos kéziszerszámot és annak szellőzőnyílásait, hogy jól és biztonságosan dolgozhasson.**

Ha a csatlakozó vezetékét ki kell cserélni, akkor a cserével csak a magát a Bosch céget, vagy egy Bosch elektromos kéziszerszám-műhely ügyfélszolgálatát szabad megbízni, nehogy a biztonságra veszélyes szituáció lépjen fel.

Vevőszolgálat és alkalmazási tanácsadás

A vevőszolgálat a terméke javításával és karbantartásával, valamint a pótalkatrészekkel kapcsolatos kérdésekre szívesen válaszol. A pótalkatrészekkel kapcsolatos robbantott ábrák és egyéb információk a következő címen találhatóak:

www.bosch-pt.com

A Bosch Alkalmazási Tanácsadó Team a termékeinkkel és azok tartozékaival kapcsolatos kérdésekben szívesen nyújt segítséget.

Ha kérdései vannak vagy pótalkatrészeket szeretne rendelni, okvetlenül adja meg a termék típusabláján található 10-jegyű cikkszámot.

Magyarország

Robert Bosch Kft.

1103 Budapest

Gyömrői út. 120.

A www.bosch-pt.hu oldalon online megrendelheti készülékének javítását.

Tel.: +36 1 431 3835

Fax: +36 1 431 3888

E-mail: info.bsc@hu.bosch.com

www.bosch-pt.hu

Еltávolítás

Az elektromos kéziszerszámokat, a tartozékokat és a csomagolást a környezetvédelmi szempontoknak megfelelően kell újrafelhasználásra előkészíteni.



Ne dobja ki az elektromos kéziszerszámokat a háztartási szemétkébe!

Csak az EU-tagországok számára:

A használt villamos és elektronikus berendezésekre vonatkozó 2012/19/EU sz. Európai Irányelvnek és ennek a megfelelő országok jogharmonizációjának megfelelően a már használhatatlan elektromos kéziszerszámokat külön össze kell gyűjteni és a környezetvédelmi szempontból megfelelő újra felhasználásra le kell adni.

Русский

Только для стран Евразийского экономического союза (Таможенного союза)

В состав эксплуатационных документов, предусмотренных изготовителем для продукции, могут входить настоящее руководство по эксплуатации, а также приложения. Информация о подтверждении соответствия содержится в приложении.

Информация о стране происхождения указана на корпусе изделия и в приложении.

Дата изготовления указана на последней странице обложки Руководства.

Контактная информация относительно импортера содержится на упаковке.

Срок службы изделия

Срок службы изделия составляет 7 лет. Не рекомендуется к эксплуатации по истечении 5 лет хранения с даты изготовления без предварительной проверки (дату изготовления см. на этикетке).

Перечень критических отказов и ошибочные действия персонала или пользователя

- не использовать с поврежденной рукояткой или поврежденным защитным кожухом
- не использовать при появлении дыма непосредственно из корпуса изделия
- не использовать с перебитым или оголенным электрическим кабелем
- не использовать на открытом пространстве во время дождя (в распыляемой воде)
- не включать при попадании воды в корпус
- не использовать при сильной искрении
- не использовать при появлении сильной вибрации

Критерии предельных состояний

- перетёрт или повреждён электрический кабель

- поврежден корпус изделия

Тип и периодичность технического обслуживания

Рекомендуется очистить инструмент от пыли после каждого использования.

Хранение

- необходимо хранить в сухом месте
- необходимо хранить вдали от источников повышенных температур и воздействия солнечных лучей
- при хранении необходимо избегать резкого перепада температур
- хранение без упаковки не допускается
- подробные требования к условиям хранения смотрите в ГОСТ 15150 (Условие 1)

Транспортировка

- категорически не допускается падение и любые механические воздействия на упаковку при транспортировке
- при разгрузке/погрузке не допускается использование любого вида техники, работающей по принципу зажима упаковки
- подробные требования к условиям транспортировки смотрите в ГОСТ 15150 (Условие 5)

Указания по технике безопасности

Общие указания по технике безопасности для электроинструментов

⚠ ПРЕДУПРЕЖДЕНИЕ Прочитайте все указания по технике безопасности, инструкции, иллюстрации и спецификации, предоставленные вместе с настоящим электроинструментом. Несоблюдение каких-либо из указанных ниже инструкций может стать причиной поражения электрическим током, пожара и/или тяжелых травм.

Сохраняйте эти инструкции и указания для будущего использования.

Использованное в настоящих инструкциях и указаниях понятие «электроинструмент» распространяется на электроинструмент с питанием от сети (с сетевым шнуром) и на аккумуляторный электроинструмент (без сетевого шнура).

Безопасность рабочего места

- ▶ **Содержите рабочее место в чистоте и хорошо освещенным.** Беспорядок или неосвещенные участки рабочего места могут привести к несчастным случаям.
- ▶ **Не работайте с электроинструментами во взрывоопасной атмосфере, напр., содержащей горючие жидкости, воспламеняющиеся газы или пыль.** Электроинструменты искрят, что может привести к воспламенению пыли или паров.
- ▶ **Во время работы с электроинструментом не допускайте близко к Вашему рабочему месту детей и посторонних лиц.** Отвлечшись, Вы можете потерять контроль над электроинструментом.

Электробезопасность

- ▶ **Штепсельная вилка электроинструмента должна подходить к штепсельной розетке. Ни в коем случае не вносите изменения в штепсельную вилку. Не применяйте переходные штекеры для электроинструментов с защитным заземлением.** Неизменные штепсельные вилки и подходящие штепсельные розетки снижают риск поражения электротоком.
- ▶ **Предотвращайте телесный контакт с заземленными поверхностями, как то: с трубами, элементами отопления, кухонными плитами и холодильниками.** При заземлении Вашего тела повышается риск поражения электротоком.
- ▶ **Защищайте электроинструмент от дождя и сырости.** Проникновение воды в электроинструмент повышает риск поражения электротоком.
- ▶ **Не разрешается использовать шнур не по назначению. Никогда не используйте шнур для транспортировки или подвески электроинструмента, или для извлечения вилки из штепсельной розетки. Защищайте шнур от воздействия высоких температур, масла, острых кромок или подвижных частей электроинструмента.** Поврежденный или спутанный шнур повышает риск поражения электротоком.
- ▶ **При работе с электроинструментом под открытым небом применяйте пригодные для этого кабели-удлинители.** Применение пригодного для работы под открытым небом кабеля-удлинителя снижает риск поражения электротоком.
- ▶ **Если невозможно избежать применения электроинструмента в сыром помещении, подключайте электроинструмент через устройство защитного отключения.** Применение устройства защитного отключения снижает риск электрического поражения.

Безопасность людей

- ▶ **Будьте внимательны, следите за тем, что делаете, и продуманно начинайте работу с электроинструментом. Не пользуйтесь электроинструментом в установленном состоянии или под воздействием наркотиков, алкоголя или лекарственных средств.** Один момент невнимательности при работе с электроинструментом может привести к серьезным травмам.
- ▶ **Применяйте средства индивидуальной защиты. Всегда носите защитные очки.** Использование средств индивидуальной защиты, как то: защитной маски, обуви на нескользящей подошве, защитного шлема или средств защиты органов слуха, в зависимости от вида работы с электроинструментом снижает риск получения травм.
- ▶ **Предотвращайте непреднамеренное включение электроинструмента. Перед тем как подключить электроинструмент к сети и/или к аккумулятору, поднимать или переносить электроинструмент, убедитесь, что он выключен.** Удержание пальца на выключателе при транспортировке электроинструмента

и подключение к сети питания включенного электроинструмента чревато несчастными случаями.

- ▶ **Убирайте установочный инструмент или гаечные ключи до включения электроинструмента.** Инструмент или ключ, находящийся во вращающейся части электроинструмента, может привести к травмам.
- ▶ **Не принимайте неестественное положение корпуса тела. Всегда занимайте устойчивое положение и сохраняйте равновесие.** Благодаря этому Вы можете лучше контролировать электроинструмент в неожиданных ситуациях.
- ▶ **Носите подходящую рабочую одежду. Не носите широкую одежду и украшения. Держите волосы и одежду вдали от подвижных деталей.** Широкая одежда, украшения или длинные волосы могут быть затянуты вращающимися частями.
- ▶ **При наличии возможности установки пылеотсасывающих и пылесборных устройств проверяйте их присоединение и правильное использование.** Применение пылесоса может снизить опасность, создаваемую пылью.
- ▶ **Хорошее знание электроинструментов, полученное в результате частого их использования, не должно приводить к самоуверенности и игнорированию техники безопасности обращения с электроинструментами.** Одно небрежное действие за долю секунды может привести к серьезным травмам.
- ▶ **ВНИМАНИЕ!** В случае возникновения перебоев в работе электроинструмента вследствие полного или частичного прекращения энергоснабжения или повреждения цепи управления энергоснабжением установите выключатель в положение Выкл., убедившись, что он не заблокирован (при его наличии). Отключите сетевую вилку от розетки или отсоедините съёмный аккумулятор. Этим предотвращается неконтролируемый повторный запуск.

Применение электроинструмента и обращение с ним

- ▶ **Не перегружайте электроинструмент. Используйте для работы соответствующий специальный электроинструмент.** С подходящим электроинструментом Вы работаете лучше и надежнее в указанном диапазоне мощности.
- ▶ **Не работайте с электроинструментом при неисправном выключателе.** Электроинструмент, который не поддается включению или выключению, опасен и должен быть отремонтирован.
- ▶ **Перед тем как настраивать электроинструмент, заменять принадлежности или убирать электроинструмент на хранение, отключите штепсельную вилку от розетки сети и/или выньте, если это возможно, аккумулятор.** Эта мера предосторожности предотвращает непреднамеренное включение электроинструмента.
- ▶ **Храните электроинструменты в недоступном для детей месте. Не разрешайте пользоваться электроинструментом лицам, которые не знакомы с**

- ним или не читали настоящих инструкций. Электроинструменты опасны в руках неопытных лиц.
- ▶ **Тщательно ухаживайте за электроинструментом и принадлежностями. Проверьте безупречную функцию и ход движущихся частей электроинструмента, отсутствие поломок или повреждений, отрицательно влияющих на функцию электроинструмента. Поврежденные части должны быть отремонтированы до использования электроинструмента.** Плохое обслуживание электроинструментов является причиной большого числа несчастных случаев.
 - ▶ **Держите режущий инструмент в заточенном и чистом состоянии.** Заботливо ухоженные режущие инструменты с острыми режущими кромками режут легче и их легче вести.
 - ▶ **Применяйте электроинструмент, принадлежности, рабочие инструменты и т. п. в соответствии с настоящими инструкциями. Учитывайте при этом рабочие условия и выполняемую работу.** Использование электроинструментов для непредусмотренных работ может привести к опасным ситуациям.
 - ▶ **Держите ручки и поверхности захвата сухими и чистыми, следите чтобы на них не было жидкой или консистентной смазки.** Скользкие ручки и поверхности захвата препятствуют безопасному обращению с инструментом и не дают надежно контролировать его в непредвиденных ситуациях.

Сервис

- ▶ **Ремонт электроинструмента должен выполняться только квалифицированным персоналом и только с применением оригинальных запасных частей.** Этим обеспечивается безопасность электроинструмента.

Указания по технике безопасности для шлифмашин

- ▶ **Используйте электроинструмент только для сухого шлифования.** Проникновение воды в электроинструмент повышает риск поражения электротоком.
- ▶ **Следите за тем, чтобы другие лица не подверглись опасности вследствие разлетающихся искр. Удаляйте горючие материалы, находящиеся поблизости.** При шлифовании металлов разлетаются искры.
- ▶ **Внимание: опасность возгорания! Избегайте перегрева шлифуемой поверхности и шлифмашины. Перед перерывами в работе всегда опорожняйте контейнер для пыли.** Пыль от шлифования, накопившаяся в пылевом мешке, микрофилт্রে, бумажном мешке (или в мешке-филт্রে / филт্রে пылесоса) может при неблагоприятных условиях самовозгореться, напр., от искры при шлифовании металлов. Особенная опасность возникает, когда пыль от шлифования смешивается с остатками лака, полиуретана или дру-

гих химикатов, а шлифуемая поверхность нагрелась от длительных работ.

- ▶ **Регулярно прочищайте вентиляционные щели электроинструмента.** Вентилятор двигателя затягивает пыль в корпус, и большое скопление металлической пыли может привести к электрической опасности.
- ▶ **Выждите полной остановки электроинструмента и только после этого выпускайте его из рук.**
- ▶ **Закрепляйте заготовку.** Заготовка, установленная в зажимное приспособление или в тиски, удерживается более надежно, чем в Вашей руке.

Описание продукта и услуг

Прочтите все указания и инструкции по технике безопасности. Несоблюдение указаний по технике безопасности и инструкций может привести к поражению электрическим током, пожару и/или тяжелым травмам.

Пожалуйста, соблюдайте иллюстрации в начале руководства по эксплуатации.

Применение по назначению

Настоящий электроинструмент предназначен для сухого шлифования древесины, синтетических материалов, металлической поверхности, шпаклевочной массы и лакированных поверхностей.

Электроинструменты с электронным управлением пригодны также и для полирования.

Изображенные составные части

Нумерация представленных компонентов выполнена по изображению на странице с иллюстрациями.

- (1) Выключатель
- (2) Колесико установки числа колебаний (GEX 125-1 AE)
- (3) Контейнер для пыли в сборе (система микрофилтрования)
- (4) Рукоятка (с изолированной поверхностью)
- (5) Опорная шлифовальная тарелка
- (6) Шлифовальный лист ^{A)}
- (7) Винты для опорной шлифовальной тарелки
- (8) Выдувной штуцер
- (9) Фильтроэлемент (система микрофилтрования)
- (10) Шланг пылеудаления ^{A)}

A) **Изображенные или описанные принадлежности не входят в стандартный объем поставки. Полный ассортимент принадлежностей Вы найдете в нашей программе принадлежностей.**

Технические данные

Эксцентриковая шлифовальная машина	GEX 125-1 A	GEX 125-1 AE
Артикульный номер	3 601 C87 0..	3 601 C87 5..
Настройка частоты колебаний	–	●
Ном. потребляемая мощность	Вт 250	250
Число оборотов холостого хода n_0	мин ⁻¹ 12000	7500 – 12000
Число колебаний на холостом ходу	мин ⁻¹ 24000	15000 – 24000
Амплитуда колебательного контура	мм 2,5	2,5
Диаметр опорной шлифовальной тарелки	мм 125	125
Масса согласно ЕРТА-Procedure 01:2014	кг 1,3	1,3
Класс защиты	□/ II	□/ II

Параметры указаны для номинального напряжения [U] 230 В. При других значениях напряжения, а также в специфическом для страны исполнении инструмента возможны иные параметры.

Данные по шуму и вибрации

Шумовая эмиссия, определенная в соответствии с **EN 62841-2-4**.

A-взвешенный уровень звукового давления от электроинструмента обычно составляет **77 дБ(А)**. Погрешность $K = 2,8$ дБ. Уровень шума во время работы может превышать **80 дБ(А)**.

Используйте средства защиты органов слуха!

Суммарная вибрация a_h (векторная сумма трех направленных) и погрешность K определены в соответствии с **EN 62841-2-4**:

$$a_h = 5,0 \text{ м/с}^2, K = 1,5 \text{ м/с}^2,$$

Указанные в настоящих инструкциях уровень вибрации и значение шумовой эмиссии измерены по методике измерения, прописанной в стандарте EN 62841, и могут быть использованы для сравнения электроинструментов. Они также пригодны для предварительной оценки уровня вибрации и шумовой эмиссии.

Уровень вибрации и значение шумовой эмиссии указаны для основных видов работы с электроинструментом. Однако если электроинструмент будет использован для вы-

полнения других работ с применением непредусмотренных изготовителем рабочих инструментов или техническое обслуживание не будет отвечать предписаниям, то значения уровня вибрации и шумовой эмиссии могут быть иными. Это может значительно повысить общий уровень вибрации и общую шумовую эмиссию в течение всей продолжительности работы.

Для точной оценки уровня вибрации и шумовой эмиссии в течение определенного временного интервала нужно учитывать также и время, когда инструмент выключен или, хотя и включен, но не находится в работе. Это может значительно сократить уровень вибрации и шумовую эмиссию в пересчете на полное рабочее время.

Предусмотрите дополнительные меры безопасности для защиты оператора от воздействия вибрации, например: техническое обслуживание электроинструмента и рабочих инструментов, меры по поддержанию рук в тепле, организация технологических процессов.

Сборка

- ▶ **Перед любыми манипуляциями с электроинструментом вытаскивайте штепсель из розетки.**

Выбор абразивного материала

В зависимости от обрабатываемого материала и нужной производительности шлифования в распоряжении имеются различные абразивные материалы:

Материал	Применение	зерни- стость		
best Tool	– краска	Для сошлифовывания краски	40	
	– Лак		60	
	– наполнитель	Для шлифования грунтовочной краски (например, удаление следов от кисти, капель краски и потеков)	средняя	80
	– Шпатели			100
				120
		Для окончательной шлифовки грунтовок перед лакированием	тонкая на- стройка	180
			240	
			320	
			400	

	Материал	Применение	зерни- стость	
expert Wood best Wood	Expert for Wood	Для предварительного шлифования, например, нестроганных балок и досок	грубая на- стройка	40 60
	– Все древесные материалы (например, твердые и мягкие древесные породы, стружечные плиты, строительные плиты)	Для плоского шлифования и для выравнивания небольших неровностей	средняя	80 100 120
	Best for Wood	Для окончательного и тонкого шлифования древесины	тонкая на- стройка	180 240 320 400
	– твердые породы древесины			
	– Древесно-стружечная плита			
	– Строительные плиты			
best Stone	– Автомобильный лак	Для предварительного шлифования	грубая на- стройка	80
	– Камень	Для профильного шлифования и скругления кромок	средняя	100 120
	– Мрамор			
	– Гранит			
	– Керамика	Для тонкого шлифования профилей	тонкая на- стройка	180 240 320 400
	– Стекло			
	– Плексиглас			
	– Стеклопластик	Шлифование до блеска и округление кромок	очень мелкая	600 1200

Замена шлифовального листа (см. рис. А)

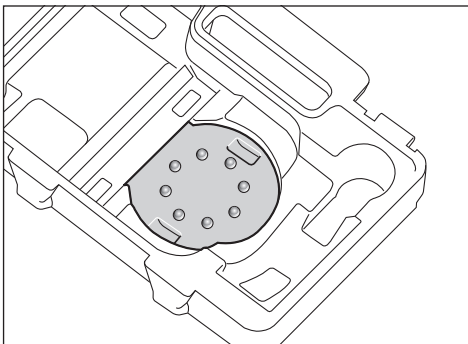
Для снятия шлифовального листа (6) приподнимите ее сбоку и снимите с опорной шлифовальной тарелки (5).

Перед установкой нового шлифовального листа удалите грязь и пыль со шлифовальной тарелки (5), напр., щеткой.

Поверхность шлифовальной тарелки (5) состоит из за-
стежки-липучки, при помощи которой можно быстро и легко крепить шлифовальные листы с соответствующей основой.

Плотно прижмите шлифовальный лист (6) к нижней части шлифовальной тарелки (5).

Для обеспечения оптимального пылеудаления следите за тем, чтобы вырезы в шлифовальном листе совпадали с отверстиями в шлифовальной тарелке.



Для упрощения юстировки шлифовального листа (6) на опорной шлифовальной тарелке (5) можно пользоваться

отображенным на иллюстрации юстировочным приспособлением, расположенным в инструментальном кофре. Положите шлифовальный лист липучкой вверх на юстировочное приспособление и плотно прижмите электроинструмент опорной шлифовальной тарелкой.

Выбор опорной шлифовальной тарелки

В зависимости от области применения электроинструмент может оснащаться шлифовальными тарелками различной твердости:

- Экстра мягкая опорная шлифовальная тарелка: для полирования и аккуратного шлифования, включая и выпуклых поверхностей.
- Средне твердая опорная шлифовальная тарелка: используется универсально для любых шлифовальных работ.
- Твердая шлифовальная тарелка: обеспечивает высокую производительность работы при обработке плоских поверхностей.

Смена шлифовальной тарелки (см. рис. В)

Указание: Поврежденные шлифовальные тарелки (5) подлежат немедленной замене.

Снимите шлифовальный лист или полировальный инструмент. Полностью выкрутите четыре винта (7) и снимите опорную шлифовальную тарелку (5). Установите новую шлифовальную тарелку (5) и затяните винты.

Указание: При установке шлифовальной тарелки следите за тем, чтобы зубья на поводке сели в пазы на шлифовальной тарелке.

Указание: Поврежденный держатель шлифовальной тарелки можно менять только в авторизованной сервисной мастерской для электроинструментов Bosch.

Удаление пыли и стружки

Пыль некоторых материалов, как напр., красок с содержанием свинца, некоторых сортов древесины, минералов и металлов, может быть вредной для здоровья. Прикосновение к пыли и попадание пыли в дыхательные пути может вызвать аллергические реакции и/или заболевания дыхательных путей оператора или находящегося вблизи персонала.

Определенные виды пыли, напр., дуба и бука, считаются канцерогенными, особенно совместно с присадками для обработки древесины (хромат, средство для защиты древесины). Материал с содержанием асбеста разрешается обрабатывать только специалистам.

- По возможности используйте пригодную для материала систему пылеудаления.
- Хорошо проветривайте рабочее место.
- Рекомендуется пользоваться респираторной маской с фильтром класса P2.

Соблюдайте действующие в Вашей стране предписания для обрабатываемых материалов.

► **Избегайте скопления пыли на рабочем месте.** Пыль может легко воспламениться.

Внутренняя система пылеудаления с контейнером для пыли (см. рис. C1–C4)

Установите контейнер для пыли (3) на выдувной штуцер (8) так, чтобы он вошел в зацепление.

Заполненность контейнера для пыли (3) легко контролируется через его прозрачные стенки.

Чтобы опорожнить контейнер для пыли (3), снимите его, поворачивая, в направлении книзу.

Перед тем как открыть контейнер для пыли (3) необходимо, как показано на рисунке, постучать контейнером для пыли об твердую поверхность, чтобы освободить фильтроэлемент от пыли.

Крепко удерживайте контейнер для пыли (3), отверните фильтроэлемент (9) вверх и опорожните контейнер для пыли. Очистите пластинки фильтроэлемента (9) мягкой щеткой.

Внешняя система пылеудаления (см. рис. D)

Наденьте шланг пылеудаления (10) на патрубок пылеудаления (8).

Подсоедините шланг пылеудаления (10) к пылесосу. Обзор возможных пылесосов содержится в начале данного руководства.

Пылесос должен быть пригоден для обрабатываемого материала.

Применяйте специальный пылесос для удаления особо вредных для здоровья видов пыли возбудителей рака или сухой пыли.

Работа с инструментом

Включение электроинструмента

► **Примите во внимание напряжение в сети! Напряжение источника питания должно соответствовать данным на заводской табличке электроинструмента. Электроинструменты на 230 В могут работать также и при напряжении 220 В.**

Включение/выключение

► **Убедитесь, что Вы можете приводить в действие выключатель, не отпуская рукоятки.**

Для **включения** электроинструмента наклоните выключатель (1) вправо в положение «I».

Для **выключения** электроинструмента наклоните выключатель (1) влево в положение „0“.

Настройка частоты колебаний (GEX 125-1 AE)

При помощи колесика установки числа колебаний (2) можете выбирать необходимое число колебаний, в том числе на работающем инструменте.

- 1 – 2 низкое число колебаний
- 3 – 4 среднее число колебаний
- 5 – 6 высокое число колебаний

Необходимая частота колебаний зависит от материала и условий работы и может быть определена практическим способом.

После продолжительной работы с низким числом колебаний электроинструмент следует включить прибл. на 3 мин на максимальное число колебаний на холостом ходу для охлаждения.

Тормоз опорной шлифовальной тарелки

Встроенный тормоз опорной шлифовальной тарелки снижает число колебаний на холостом ходу, что препятствует образованию рисок при установке электроинструмента на заготовку.

Повышение числа оборотов холостого хода с течением времени говорит о износе тормоза шлифовальной тарелки, необходимости его замены или о повреждении тарелки. Изношенный тормоз опорной шлифовальной тарелки нужно заменить в авторизованной сервисной мастерской для электроинструментов Bosch.

Указания по применению

- **Перед любыми манипуляциями с электроинструментом вытаскивайте штепсель из розетки.**
- **Выждите полной остановки электроинструмента и только после этого выпускайте его из рук.**
- **Данный электроинструмент не предназначен для стационарного использования.** Его нельзя, напр., зажимать в тиски или прикреплять к верстаку.

Во избежание утомляемости при работе, электроинструмент в зависимости от применения можно держать сверху, сбоку или спереди (см. рис. E).

Шлифование поверхностей

Включите электроинструмент, приставьте его всей абразивной поверхностью к обрабатываемой заготовке и перемещайте с умеренным прижатием по заготовке.

Продуктивность работы и характер шлифованной поверхности зависят, в основном, от выбранного абразивного материала, установленного числа колебаний и силы нажатия.

Только безупречные абразивные материалы обеспечивают хорошую производительность и щадят электроинструмент.

Следите за равномерным усилием прижатия, чтобы повысить срок службы абразивного материала.

Чрезмерное повышение усилия прижатия не ведет к повышению производительности, а к более сильному износу электроинструмента и абразивного материала.

Не используйте абразивный материал, которым Вы обрабатывали металл, для обработки других материалов.

Применяйте только оригинальные принадлежности Bosch.

Грубое шлифование

Используйте абразивный материал с более крупной зернистостью.

Легко прижимайте электроинструмент, чтобы он работал с высоким числом колебаний и достигал высокого съема материала.

Тонкое шлифование

Используйте абразивный материал с мелкой зернистостью.

Небольшим варьированием силы нажатия или переключением частоты колебаний можно уменьшить число колебаний шлифовальной тарелки при сохранении эксцентрикового движения.

Перемещайте электроинструмент с умеренным усилием прижатия всей поверхностью круговыми движениями или попеременно в продольном и поперечном направлениях по детали. Не перекашивайте электроинструмент, иначе это может привести к прорезанию обрабатываемой заготовки, например, фанеры.

По окончании рабочего процесса выключите электроинструмент.

Полирование

Для обновления обветрившихся лаков и для полирования с целью удаления царапин (например, акриловое стекло) электроинструмент может быть оснащен соответствующими полировальными инструментами, как то: полировальным кругом из овечьей шерсти, фетровым и губчатым полировальным кругом.

Выбирайте для полирования низкое число оборотов (ступень 1 – 2), чтобы избежать чрезмерного нагрева поверхности.

Нанесите полировальное средство на несколько меньшую площадь чем та, которую Вы хотите полировать. Возьмите полировальное средство с помощью пригодного

полировального инструмента, водя им крест-накрест или по кругу и умеренно нажимая на него.

Не давайте полировальному средству засохнуть на поверхности, иначе возможно повреждение поверхности. Не подвергайте полируемую поверхность воздействию прямых солнечных лучей.

Регулярно очищайте полировальный инструмент для обеспечения хороших результатов полирования. Промывайте полировальный инструмент неагрессивным моющим средством и теплой водой, не применяйте растворители.

Техобслуживание и сервис

Техобслуживание и очистка

- ▶ **Перед любыми манипуляциями с электроинструментом вытаскивайте штепсель из розетки.**
- ▶ **Для обеспечения качественной и безопасной работы содержите электроинструмент и вентиляционные прорези в чистоте.**

Если требуется поменять шнур, обращайтесь на фирму Bosch или в авторизованную сервисную мастерскую для электроинструментов Bosch.

Сервис и консультирование по вопросам применения

Сервисный отдел ответит на все Ваши вопросы по ремонту и обслуживанию Вашего продукта, а также по запчастям. Изображения с пространственным разделением делателей и информацию по запчастям можно посмотреть также по адресу: **www.bosch-pt.com**

Коллектив сотрудников Bosch, предоставляющий консультации на предмет использования продукции, с удовольствием ответит на все Ваши вопросы относительно нашей продукции и ее принадлежностей.

Пожалуйста, во всех запросах и заказах запчастей обязательно указывайте 10-значный товарный номер по заводской табличке изделия.

Для региона: Россия, Беларусь, Казахстан, Украина
Гарантийное обслуживание и ремонт электроинструмента, с соблюдением требований и норм изготовителя производится на территории всех стран только в фирменных или авторизованных сервисных центрах «Роберт Бош».
ПРЕДУПРЕЖДЕНИЕ! Использование контрафактной продукции опасно в эксплуатации, может привести к ущербу для Вашего здоровья. Изготовление и распространение контрафактной продукции преследуется по Закону в административном и уголовном порядке.

Россия

Уполномоченная изготовителем организация:
ООО «Роберт Бош» Вашутинское шоссе, вл. 24
141400, г. Химки, Московская обл.
Тел.: +7 800 100 8007
E-Mail: info.powertools@ru.bosch.com
www.bosch-pt.ru

Беларусь

ІП «Роберт Бош» ООО
Сервісний центр по обслуговуванню електроінструмента
ул. Тимирязева, 65А-020
220035, г. Минск
Тел.: +375 (17) 254 78 71
Тел.: +375 (17) 254 79 16
Факс: +375 (17) 254 78 75
E-Mail: pt-service.by@bosch.com
Официальный сайт: www.bosch-pt.by

Казахстан

Центр консультування і приєма претензій
ТОО «Роберт Бош» (Robert Bosch)
г. Алматы,
Республика Казахстан
050012
ул. Муратбаева, д. 180
БЦ «Гермес», 7й этаж
Тел.: +7 (727) 331 31 00
Факс: +7 (727) 233 07 87
E-Mail: ptka@bosch.com
Полную и актуальную информацию о расположении сервисных центров и приемных пунктов Вы можете получить на официальном сайте:
www.bosch-professional.kz

Молдова

RIALTO-STUDIO S.R.L.
Пл. Кантемира 1, этаж 3, Торговый центр ТОПА3
2069 Кишинев
Тел.: + 373 22 840050/840054
Факс: + 373 22 840049
Email: info@rialto.md

Армения, Азербайджан, Грузия, Киргизстан, Монголия, Таджикистан, Туркменистан, Узбекистан

ТОО «Роберт Бош» (Robert Bosch)
Power Tools послепродажное обслуживание проспект Райымбека 169/1
050050 Алматы, Казахстан
Служебная эл. почта: service.pt.ka@bosch.com
Официальный веб-сайт: www.bosch.com, www.bosch-pt.com

Утилизация

Отслужившие свой срок электроинструменты, принадлежности и упаковку следует сдавать на экологически чистую рекуперацию отходов.



Утилизируйте электроинструмент отдельно от бытового мусора!

Только для стран-членов ЕС:

В соответствии с Европейской директивой 2012/19/EU об отработанных электрических и электронных приборах и ее преобразованием в национальное законодательство негодные электроприборы нужно собирать отдельно и сдавать на экологически чистую переработку.

Українська

Вказівки з техніки безпеки

Загальні вказівки з техніки безпеки для електроінструментів

4 ПОПЕРЕДЖЕННЯ Прочитайте всі вказівки з техніки безпеки, інструкції, ілюстрації та специфікації, надані з цим електроінструментом.

Невиконання усіх поданих нижче інструкцій може призвести до ураження електричним струмом, пожежі і/або серйозної травми.

Добре зберігайте на майбутнє ці попередження і вказівки.

Під поняттям «електроінструмент» в цих застереженнях мається на увазі електроінструмент, що працює від мережі (з електрокабелем) або від акумуляторної батареї (без електрокабелю).

Безпека на робочому місці

- ▶ **Тримайте своє робоче місце в чистоті і забезпечте добре освітлення робочого місця.** Безлад або погане освітлення на робочому місці можуть призвести до нещасних випадків.
- ▶ **Не працюйте з електроінструментом у середовищі, де існує небезпека вибуху внаслідок присутності горючих рідин, газів або пилу.** Електроінструменти можуть породжувати іскри, від яких може займатися пил або пари.
- ▶ **Під час праці з електроінструментом не підпускайте до робочого місця дітей та інших людей.** Ви можете втратити контроль над електроінструментом, якщо Ви не будете зосереджені на виконанні роботи.

Електрична безпека

- ▶ **Штепсель електроінструмента повинен пасувати до розетки. Не дозволяється міняти щось в штепселі. Для роботи з електроінструментами, що мають захисне заземлення, не використовуйте адаптери.** Використання оригінального штепселя та належної розетки зменшує ризик ураження електричним струмом.
- ▶ **Уникайте контакту частин тіла із заземленими поверхнями, напр., трубами, батареями опалення, плитами та холодильниками.** Коли Ваше тіло заземлене, існує збільшена небезпека ураження електричним струмом.
- ▶ **Захищайте електроінструменти від дощу і вологи.** Попадання води в електроінструмент збільшує ризик ураження електричним струмом.

- ▶ **Не використовуйте мережний шнур живлення не за призначенням. Ніколи не використовуйте мережний шнур для перенесення або перетягування електроінструмента або витягання штепселя з розетки. Захищайте кабель від тепла, мастила, гострих країв та рухомих деталей електроінструмента.** Пошкоджений або закручений кабель збільшує ризик ураження електричним струмом.
- ▶ **Для зовнішніх робіт обов'язково використовуйте лише такий подовжувач, що придатний для зовнішніх робіт.** Використання подовжувача, що розрахований на зовнішні роботи, зменшує ризик ураження електричним струмом.
- ▶ **Якщо не можна запобігти використанню електроінструмента у вологому середовищі, використовуйте пристрій захисного вимкнення.** Використання пристрою захисного вимкнення зменшує ризик ураження електричним струмом.

Безпека людей

- ▶ **Будьте уважними, слідкуйте за тим, що Ви робите, та розсудливо поведіться під час роботи з електроінструментом. Не користуйтеся електроінструментом, якщо Ви стомлені або знаходитесь під дією наркотиків, спиртних напоїв або ліків.** Мить неухважності при користуванні електроінструментом може призвести до серйозних травм.
- ▶ **Використовуйте засоби індивідуального захисту. Завжди вдягайте захисні окуляри.** Застосування засобів індивідуального захисту для відповідних умов, напр., захисної маски, спецвзуття, що не ковзається, каски та навушників, зменшує ризик травм.
- ▶ **Уникайте випадкового вмикання. Перш ніж увімкнути електроінструмент в електромережу або під'єднати акумуляторну батарею, брати його в руки або переносити, впевніться в тому, що електроінструмент вимкнений.** Тримання пальця на вмикачі під час перенесення електроінструмента або підключення в розетку увімкнутого електроінструмента може призвести до травм.
- ▶ **Перед тим, як вмикати електроінструмент, приберіть налагоджувальні інструменти або гайковий ключ.** Перебування налагоджувального інструмента або ключа в частині електроінструмента, що обертається, може призвести до травм.
- ▶ **Уникайте неприродного положення тіла. Завжди зберігайте стійке положення та тримайте рівновагу.** Це дозволить Вам краще контролювати електроінструмент у небезпечних ситуаціях.
- ▶ **Вдягайте придатний одяг. Не вдягайте просторий одяг та прикраси. Не підставляйте волосся й одяг до деталей, що рухаються.** Просторий одяг, довге волосся та прикраси можуть потрапити в деталі, що рухаються.
- ▶ **Якщо існує можливість монтувати пиловідсмоктувальні або пилоуловлюючі пристрої, переконайтеся, щоб вони були добре під'єднані та правильно використовувалися.** Використання пиловідсмоктувального пристрою може зменшити небезпеки, зумовлені пилом.
- ▶ **Добре знання електроінструментів, отримане в результаті частого їх використання, не повинно призводити до самовпевненості й ігнорування принципів техніки безпеки.** Необережна дія може в одну мить призвести до важкої травми.

Правильне поводження та користування електроінструментами

- ▶ **Не перевантажуйте електроінструмент. Використовуйте такий електроінструмент, що спеціально призначений для відповідної роботи.** З придатним електроінструментом Ви з меншим ризиком отримаєте кращі результати роботи, якщо будете працювати в зазначеному діапазоні потужності.
- ▶ **Не користуйтеся електроінструментом з пошкодженим вмикачем.** Електроінструмент, який не вмикається або не вимикається, є небезпечним і його треба відремонтувати.
- ▶ **Перед тим, як регулювати що-небудь в електроінструменті, міняти приладдя або ховати електроінструмент, витягніть штепсель із розетки та/або витягніть акумуляторну батарею.** Ці попереджувальні заходи з техніки безпеки зменшують ризик випадкового запуску електроінструмента.
- ▶ **Ховайте електроінструменти, якими Ви саме не користуєтесь, від дітей. Не дозволяйте користуватися електроінструментом особам, що не знайомі з його роботою або не читали ці вказівки.** Використання електроінструментів недосвідченими особами може бути небезпечним.
- ▶ **Старанно доглядайте за електроінструментами і приладдям. Перевіряйте, щоб рухомі деталі електроінструмента були правильно розташовані та не заїдали, не були пошкодженими або у будь-якому іншому стані, який міг би вплинути на функціонування електроінструмента. Пошкоджені електроінструменти потрібно відремонтувати, перш ніж користуватися ними знову.** Велика кількість нещасних випадків спричиняється поганим доглядом за електроінструментами.
- ▶ **Тримайте різальні інструменти нагостреними та в чистоті.** Старанно доглянуті різальні інструменти з гострим різальним краєм менше застряють та легші в експлуатації.
- ▶ **Використовуйте електроінструмент, приладдя до нього, робочі інструменти тощо відповідно до цих вказівок. Беріть до уваги при цьому умови роботи та специфіку виконуваної роботи.** Використання електроінструментів для робіт, для яких вони не передбачені, може призвести до небезпечних ситуацій.

- ▶ **Тримайте рукоятки і поверхні захвату сухими і чистими, слідкуйте, щоб на них не було оливи або густого мастила.** Слизькі рукоятки і поверхні захвату унеможливають безпечне поводження з електроінструментом та його контролювання в неочікуваних ситуаціях.

Сервіс

- ▶ **Віддавайте свій електроінструмент на ремонт лише кваліфікованим фахівцям та лише з використанням оригінальних запчастин.** Це забезпечить роботу пристрою протягом тривалого часу.

Вказівки з техніки безпеки для шліфмашин

- ▶ **Використовуйте електроінструмент лише для сухого шліфування.** Попадання води в електроприлад збільшує ризик ураження електричним струмом.
- ▶ **Слідкуйте за тим, щоб іскри не створювали небезпеку для інших людей. Приберіть горючі матеріали, що знаходяться поблизу.** Під час шліфування металів летять іскри.
- ▶ **Увага: небезпека займання! Уникайте перегрівання шліфованої поверхні і шліфмашини. Перед перервою в роботі завжди спорожнюйте контейнер для пилу.** Пил від шліфування, що зібрався в пилозбірному мішечку, мікрофільтрі, паперовому мішечку (або у фільтрувальному мішечку / фільтрі пилососа) може за певних умов самозайматися, напр., від іскри при шліфуванні металу. Особлива небезпека виникає, якщо він змішаний із залишками лакофарбового покриття, поліуретану або з іншими хімічними речовинами і шліфована поверхня нагрілася під час тривалої обробки.
- ▶ **Регулярно очищайте вентиляційні отвори електроінструмента.** Вентилятор електромотора затягує пил у корпус, сильне накопичення металевого пилу може призвести до електричної небезпеки.
- ▶ **Перед тим, як покласти електроприлад, зачекайте, поки він не зупиниться.**

- ▶ **Закріплюйте оброблювану заготовку.** За допомогою затискного пристрою або лещат оброблюваний матеріал фіксується надійніше ніж при триманні його в руці.

Опис продукту і послуг

Прочитайте всі застереження і вказівки.

Невиконання вказівок з техніки безпеки та інструкцій може призвести до ураження електричним струмом, пожежі та/або важких серйозних травм.

Будь ласка, дотримуйтеся ілюстрацій на початку інструкції з експлуатації.

Призначення приладу

Електроприлад призначений для сухого шліфування деревини, пластмаси, металів, шпаклівки та поверхонь з лакофарбовим покриттям.

Прилади з електронною системою регулювання придатні також і для полірування.

Зображені компоненти

Нумерація зображених компонентів посилається на зображення електроприладу на сторінці з малюнком.

- (1) Вимикач
- (2) Колізатко для встановлення частоти коливань (GEX 125-1 AE)
- (3) Контейнер для пилу в компл. (система мікрофільтрації)
- (4) Рукоятка (з ізолюваною поверхнею)
- (5) Опорна шліфувальна тарілка
- (6) Шліфувальна шкурка^{A)}
- (7) Гвинти до опорної шліфувальної тарілки
- (8) Випускний патрубок
- (9) Фільтр (система мікрофільтрації)
- (10) Відсмоктувальний шланг^{A)}

A) Зображене або описане приладдя не входить в стандартний обсяг поставки. Повний асортимент приладдя Ви знайдете в нашій програмі приладдя.

Технічні дані

Ексцентрикова шліфмашинка		GEX 125-1 A	GEX 125-1 AE
Товарний номер		3 601 C87 0..	3 601 C87 5..
Встановлення частоти коливань		-	●
Ном. споживана потужність	Вт	250	250
Кількість обертів на холостому ходу n_0	хвил. ⁻¹	12000	7500 – 12000
Частота вібрації на холостому ходу	хвил. ⁻¹	24000	15000 – 24000
Діаметр кола вібрації	мм	2,5	2,5
Діаметр опорної шліфувальної тарілки	мм	125	125
Вага відповідно до EPTA-Procedure 01:2014	кг	1,3	1,3
Клас захисту		□ / II	□ / II

Параметри зазначені для номінальної напруги [U] 230 В. При інших значеннях напруги, а також у специфічному для країни виконанні можливі інші параметри.

Інформація щодо шуму і вібрації

Значення створюваного шуму визначені відповідно до **EN 62841-2-4**.

А-зважений рівень звукового тиску від електроінструмента, як правило, становить **77 дБ(А)**. Похибка $K = 2,8$ дБ. Рівень шуму при роботі може перевищувати 80 дБ(А).

Вдягайте навушники!

Сумарна вібрація a_h (векторна сума трьох напрямків) та похибка K визначені відповідно до **EN 62841-2-4**:

$a_h = 5,0$ м/с², $K = 1,5$ м/с².

Зазначені в цих вказівках рівень вібрації і рівень емісії шуму вимірювалися за процедурою, визначеною в EN 62841; ними можна користуватися для порівняння приладів. Вони також придатні для попередньої оцінки рівня вібрації і рівня емісії шуму.

Зазначені рівень вібрації і рівень емісії шуму стосуються основних робіт, для яких застосовується електроінструмент. Однак у разі застосування електроінструмента для інших робіт, роботи з іншим

приладдям або у разі недостатнього технічного обслуговування рівень вібрації і рівень емісії шуму можуть бути іншими. В результаті рівень вібрації і рівень емісії шуму протягом всього робочого часу можуть значно зрости.

Для точної оцінки рівня вібрації і рівня емісії шуму потрібно також враховувати інтервали часу, коли електроінструмент вимкнений або, хоча й увімкнений, але фактично не працює. Це може значно зменшити сумарний рівень вібрації і рівень емісії шуму протягом робочого часу.

Визначте додаткові заходи безпеки для захисту оператора електроінструмента від вібрації, напр.: технічне обслуговування електроінструмента і робочих інструментів, нагрівання рук, організація робочих процесів.

Монтаж

- **Перед будь-якими маніпуляціями з електроприладом витягніть штепсель з розетки.**

Вибір абразивної шкурки

Залежно від оброблюваного матеріалу та інтенсивності знімання матеріалу з поверхні існують різні шліфувальні шкурки:

	Матеріал	Застосування	Зернистість		
expert best for Paint	– фарба – Лак – заповнювач – Шпатель	Для знімання фарби	груба настройка	40 60	
		Для зачищення ґрунтовки (напр., для згладжування мазків, крапель фарби і патьоків фарби)	середня	80 100 120	
		Для кінцевого зачищення ґрунтовки перед фарбуванням	тонка настройка	180 240 320 400	
		Expert for Wood – Всі матеріали з деревини (напр., тверді породи деревини, м'які породи деревини, деревостружкові плити, будівельні плити)	Для чорного шліфування, напр., шершавих, необструганих балок і дощок Для плоского шліфування і вирівнювання невеликих нерівностей	груба настройка середня	40 60 80 100 120
	expert best for Wood	Best for Wood – тверда деревина – Деревостружкові плити – Будівельні плити – Металеві матеріали	Для чистового і тонкого шліфування деревини	тонка настройка	180 240 320 400

Матеріал		Застосування	Зернистість	
best of Stone	– Автомобільний лак	Для попереднього шліфування	груба настройка	80
	– Каміння	Для профільного шліфування і зняття фасок	середня	100
	– Мармур			120
	– Граніт	Для тонкого шліфування при формуванні	тонка настройка	180
	– Кераміка			240
	– Скло			320
	– Багатошарове скло			400
	– Склопластик	Для полірування і закруглення країв	дуже дрібна	600 1200

Заміна шліфувальної шкурки (див. мал. А)

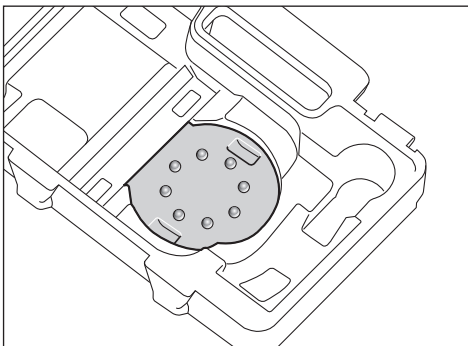
Щоб зняти шліфувальну шкурку (6), підніміть її збоку і зніміть з опорної шліфувальної тарілочки (5).

Перед закріпленням нової абразивної шкурки прочистіть опорну шліфувальну тарілочку (5) від забруднень і пилу, напр., за допомогою пензлика.

Поверхня опорної шліфувальної тарілочки (5) покрита липучкою, що дозволяє швидко та без ускладнень закріплювати шліфувальну шкурку з відповідною основою.

Притисніть абразивну шкурку (6) міцно до нижнього боку опорної шліфувальної тарілочки (5).

Для забезпечення оптимального відсмоктування слідкуйте за тим, щоб отвори в абразивній шкурці збігалися з отворами у шліфувальній тарілці.



Для полегшення юстирування абразивної шкурки (6) на опорній шліфувальній тарілці (5) можна скористатися показаним на малюнку юстирувальним пристосуванням, що знаходиться в футлярі з інструментами. Покладіть абразивну шкурку липучкою вгору у юстирувальне пристосування і міцно притисніть електроінструмент з опорною шліфувальною тарілочкою.

Вибір опорної шліфувальної тарілочки

В залежності від застосування електроприлад може працювати з опорними шліфувальними тарілочками різної твердості:

- Екстра м'яка опорна шліфувальна тарілочка: для полірування та обережного шліфування, в тому числі опуклих поверхонь.
- Середньо тверда опорна шліфувальна тарілочка: використовується універсально для всіх шліфувальних робіт.
- Тверда опорна шліфувальна тарілочка: висока потужність, для обробки рівних поверхонь.

Заміна опорної шліфувальної тарілочки (див. мал. В)

Вказівка: негайно міняйте пошкоджену опорну шліфувальну тарілочку (5).

Зніміть абразивну шкурку/полірувальний інструмент. Повністю викрутіть 4 гвинти (7) і зніміть опорну шліфувальну тарілочку (5). Поставте нову опорну шліфувальну тарілочку (5) і знову затягніть всі гвинти.

Вказівка: Надіваючи опорну шліфувальну тарілочку, слідкуйте за тим, щоб зубчики повідка зайшли в пази опорної шліфувальної тарілочки.

Вказівка: Пошкоджений тримач опорної шліфувальної тарілочки дозволяється міняти лише в сервісній майстерні для електроприладів Bosch.

Відсмоктування пилу/тирси/стружки

Пил таких матеріалів, як напр., лакофарбових покриттів, що містять свинець, деяких видів деревини, мінералів і металу, може бути небезпечним для здоров'я. Торкання або вдихання пилу може викликати у Вас, або у осіб, що знаходяться поблизу, алергічні реакції та/або захворювання дихальних шляхів.

Певні види пилу, як напр., дубовий або буковий пил, вважаються канцерогенними, особливо в сполученні з добавками для обробки деревини (хромат, засоби для захисту деревини). Матеріали, що містять азбест, дозволяється обробляти лише спеціалістам.

- За можливістю використовуйте придатний для матеріалу відсмоктувальний пристрій.

- Слідкуйте за доброю вентиляцією на робочому місці.
- Рекомендується вдягати респіраторну маску з фільтром класу P2.

Додержуйтеся приписів щодо оброблюваних матеріалів, що діють у Вашій країні.

- **Уникайте накопичення пилу на робочому місці.** Пил може легко займатися.

Інтегрована система відсмоктування з контейнером для пилу (див. мал. С1–С4)

Надіньте контейнер для пилу (3) на випускний патрубков (8), щоб він зайшов у зачеплення.

Рівень заповнення контейнера для пилу (3) можна легко контролювати завдяки прозорим стінкам контейнера.

Щоб спорожнити контейнер для пилу (3), зніміть його, повертаючи, донизу.

Перед відкриттям контейнера для пилу (3) злегка вибийте його об тверду поверхню, як вказано на малюнку, щоб звільнити фільтр від пилу.

Міцно притримайте контейнер для пилу (3), підніміть фільтр (9) угору і спорожніть контейнер для пилу. Прочистіть пластинки фільтра (9) м'якою щіткою.

Зовнішнє відсмоктування (див. мал. D)

Надіньте відсмоктувальний шланг (10) на випускний патрубков (8).

Приєднайте відсмоктувальний шланг (10) до пилосмока. Огляд можливих пилосмоків міститься на початку цієї інструкції.

Пилівідсмоктувач повинен бути придатним для роботи з оброблюваним матеріалом.

Для відсмоктування особливо шкідливого для здоров'я, канцерогенного або сухого пилу потрібний спеціальний пилівідсмоктувач.

Робота

Початок роботи

- **Зважайте на напругу у мережі! Напруга в джерелі струму повинна відповідати даним на заводській таблиці електроінструменту. Електроприлад, що розрахований на напругу 230 В, може працювати також і при 220 В.**

Вмикання/вимикання

- **Впевніться, що Ви можете привести у дію вимикач, не відпускаючи рукоятки.**

Щоб **увімкнути** електроінструмент, притисніть вимикач (1) праворуч в положення «1».

Щоб **вимкнути** електроінструмент, притисніть вимикач (1) ліворуч в положення «0».

Встановлення частоти коливань (GEX 125-1 AE)

За допомогою коліщата для встановлення частоти коливань (2) можна встановлювати частоту коливань також і під час роботи.

- 1 – 2 низька частота коливань
- 3 – 4 середня частота коливань
- 5 – 6 висока частота коливань

Необхідна частота коливань залежить від матеріалу і умов роботи, її можна визначити практичним способом.

Після тривалої роботи на низькій частоті коливань дайте електроприладу попрацювати для охолодження прибіл. З хвил. з максимальною частотою коливань на холостому ходу.

Гальмо опорної шліфувальної тарілки

Інтегроване гальмо опорної шліфувальної тарілки зменшує частоту коливань на холостому ходу і при приставлянні електроприладу до оброблюваної деталі запобігає таким чином виникненню слідів обробки.

Якщо з часом частота коливань холостого ходу буде постійно збільшуватися, пошкоджена опорна шліфувальна тарілка і її треба поміняти, або зносилася гальмо опорної шліфувальної тарілки. Гальмо опорної шліфувальної тарілки треба міняти в авторизованій майстерні електроприладів Bosch.

Вказівки щодо роботи

- **Перед будь-якими маніпуляціями з електроприладом витягніть штепсель з розетки.**
- **Перед тим, як покласти електроінструмент, зачекайте, поки він не зупиниться.**
- **Цей електроінструмент не призначений для стаціонарного використання.** Не можна, напр., затискати його в лещата або закріплювати його на верстаті.

Щоб запобігти втомі під час роботи, за необхідності електроінструмент можна тримати зверху, збоку і спереду (див. мал. E).

Шліфування поверхонь

Увімкніть електроприлад, приставте його всією шліфувальною поверхнею до оброблюваної основи та водить ним з помірним натискуванням по оброблюваній заготовці.

Продуктивність роботи і характер шліфованої поверхні істотно залежать від обраної абразивної шкурки, встановленої частоти коливань і сили притискування.

Лише бездоганні шліфувальні шкурки забезпечують високу продуктивність шліфування і беруть електроприлад.

Щоб шліфувальної шкурки вистачило на довше, слідкуйте за рівномірним натискуванням.

Занадто сильне натискування не підвищує продуктивність шліфування, а лише призводить до скорішого зношення електроприладу і шліфувальної шкурки.

Не використовуйте шліфувальну шкурку, якою оброблявся метал, для інших матеріалів.

Використовуйте лише оригінальне шліфувальне приладдя Bosch.

Чорнове шліфування

Надіньте абразивну шкурку грубої зернистості.

Лише злегка натискуйте на електроприлад, щоб він працював на високій частоті коливань та знімав багато матеріалу.

Тонке шліфування

Надіньте абразивну шкурку тонкої зернистості.

Невеликим варіюванням сили притискування або перемиканням частоти коливань можна зменшити кількість коливань опорної шліфувальної тарілки, зберігаючи ексцентриковий рух.

Водіть електроприлад плоскими кругами або навперемінно уздовж і поперек по всій оброблюваній поверхні, помірно натискаючи на нього. Не перекошуйте електроприлад, щоб не прорізати наскрізь оброблювану заготовку, напр., шпон.

Після закінчення робочої операції вимкніть електроприлад.

Полірування

Для полірування вивітрених лакованих поверхонь або подряпин (напр., на акриловому склі) електроприлад може працювати з відповідним полірувальним знаряддям, як напр., овчинним ковпаком, полірувальним повстяним кругом або полірувальною губкою (приладдя).

Для полірування обирайте малу частоту коливань (ступінь 1 – 2), щоб запобігти надмірному нагріванню поверхні.

Нанесіть політуру на дещо меншу поверхню, ніж та, яку Ви збираєтеся полірувати. Розподіліть полірувальний засіб за допомогою відповідного полірувального інструмента, рухаючись навхрест або кругами з помірним натискуванням.

Не давайте полірувальному засобу висохнути на поверхні, оскільки поверхня може пошкодитися. Не піддавайте поверхню, яку Ви поліруєте, впливу прямого сонячного проміння.

Регулярно очищуйте полірувальні інструменти для забезпечення добрих результатів полірування.

Промивайте полірувальні інструменти м'яким миючим засобом і теплою водою, не використовуйте розріджувачі.

Технічне обслуговування і сервіс

Технічне обслуговування і очищення

- ▶ **Перед будь-якими маніпуляціями з електроприладом витягніть штепсель з розетки.**
- ▶ **Для якісної і безпечної роботи тримайте електроприлад і вентиляційні отвори в чистоті.**

Якщо треба поміняти під'єднувальний кабель, це треба робити на фірмі Bosch або в сервісній майстерні для електроінструментів Bosch, щоб уникнути небезпек.

Сервіс і консультації з питань застосування

В сервісній майстерні Ви отримаєте відповідь на Ваші запитання стосовно ремонту і технічного обслуговування Вашого продукту. Малюнки в деталях і інформацію щодо запчастин можна знайти за адресою: www.bosch-pt.com Команда співробітників Bosch з надання консультації щодо використання продукції із задоволенням відповідь на Ваші запитання стосовно нашої продукції та приладдя до неї.

При всіх додаткових запитаннях та замовленні запчастин, будь ласка, зазначайте 10-значний номер для замовлення, що стоїть на паспортній табличці продукту. Гарантійне обслуговування і ремонт електроінструменту здійснюються відповідно до вимог і норм виготовлювача на території всіх країн лише у фірмових або авторизованих сервісних центрах фірми «Роберт Бош». **ПОПЕРЕДЖЕННЯ!** Використання контрафактної продукції небезпечне в експлуатації і може мати негативні наслідки для здоров'я. Виготовлення і розповсюдження контрафактної продукції переслідується за Законом в адміністративному і кримінальному порядку.

Україна

Бош Сервісний Центр електроінструментів

вул. Крайня 1

02660 Київ 60

Тел.: +380 44 490 2407

Факс: +380 44 512 0591

E-Mail: pt-service@ua.bosch.com

www.bosch-professional.com/ua/uk

Адреса Регіональних гарантійних сервісних майстерень за-значена в Національному гарантійному талоні.

Утилізація

Електроприлади, приладдя і упаковку треба здавати на екологічно чисту повторну переробку.



Не викидайте електроінструменти в побутове сміття!

Лише для країн ЄС:

Відповідно до Європейської директиви 2012/19/EU щодо відпрацьованих електричних і електронних приладів і її перетворення в національне законодавство непридатні до вживання електроінструменти треба збирати окремо і здавати на екологічно чисту рекуперацію.

Қазақ

Еуразия экономикалық одағына (Кеден одағына) мүше мемлекеттер аумағында қолданылады

Өндірушінің өнім үшін қарастырған пайдалану құжаттарының құрамында пайдалану жөніндегі осы нұсқаулық, сонымен бірге қосымшалар да болуы мүмкін. Сәйкестікті растау жайлы ақпарат қосымшада бар. Өнімді өндірген мемлекет туралы ақпарат өнімнің корпусында және қосымшада көрсетілген. Өндірілген мерзімі Нұсқаулық мұқабасының соңғы бетінде көрсетілген.

Импорттерге қатысты байланыс ақпарат өнім қаптамасында көрсетілген.

Өнімді пайдалану мерзімі

Өнімнің қызмет ету мерзімі 7 жыл. Өндірілген мерзімнен бастап (өндіру күні зауыт тақтайшасында жазылған) істетпей 5 жыл сақтағаннан соң, өнімді тексерусіз (сервистік тексеру) пайдалану ұсынылмайды.

Қызметкер немесе пайдаланушының қателіктері мен істен шығу себептерінің тізімі

- тұтқасы мен корпусы бұзылған болса, өнімді пайдаланбаңыз
- өнім корпусынан тікелей түтін шықса, пайдаланбаңыз
- тоқ сымы бұзылған немесе оқшаулаусыз болса, пайдаланбаңыз
- жауын – шашын кезінде сыртта (далада) пайдаланбаңыз
- корпус ішіне су кірсе құрылғыны қосушы болмаңыз
- көп ұшқын шықса, пайдаланбаңыз
- қатты діріл кезінде пайдаланбаңыз

Шекті күй белгілері

- тоқ сымның тозуы немесе зақымдануы
- өнім корпусының зақымдалуы

Қызмет көрсету түрі мен жиілігі

Әр пайдаланудан соң өнімді тазалау ұсынылады.

Сақтау

- құрғақ жерде сақтау керек
- жоғары температура көзінен және күн сәулелерінің әсерінен алыс сақтау керек
- сақтау кезінде температураның кенет ауытқуынан қорғау керек
- орамасыз сақтау мүмкін емес
- сақтау шарттары туралы қосымша ақпарат алу үшін MEMCT 15150 (шарт 1) құжатын қараңыз

Тасымалдау

- тасымалдау кезінде өнімді құлатуға және кез келген механикалық ықпал етуге қатаң тыйым салынады

- босату/жүктеу кезінде пакетті қысатын машиналарды пайдалануға рұқсат берілмейді.
- тасымалдау шарттары талаптарын MEMCT 15150 (5 шарт) құжатын оқыңыз.

Қауіпсіздік нұсқаулары

Электр құралдары үшін жалпы қауіпсіздік нұсқаулары

⚠ ЕСКЕРТУ Осы электр құралының жинағындағы ескертулерді,

нұсқауларды, суреттерді және сипаттамаларды оқыңыз. Барлық техникалық қауіпсіздік нұсқаулықтарын орындамау тоқтың соғуына, өрт және/немесе ауыр жарақаттануларға алып келуі мүмкін.

Болашақ жұмыстар үшін қауіпсіздік нұсқаулықтары мен ескертпелерді сақтап қойыңыз.

Қауіпсіздік нұсқаулықтарында пайдаланылған Электр құрал атауының желіден қуат алатын электр құралдарына (желілік кабелі менен) және аккумулятордан қуат алатын электр құралдарына (желілік кабелі жоқ) қатысы бар.

Жұмыс орнының қауіпсіздігі

- ▶ **Жұмыс орнын таза және жарық ұстаңыз.** Ластанған және қараңғы жайларда сәтсіз оқиғалар болуы мүмкін.
- ▶ **Электр құрылғысын жарылатын атмосферада пайдаланбаңыз, мысалы, жанатын сұйықтық, газ немесе шаң бар болғанда.** Электр құрал ұшқындарды жасайды, ал олар шаң немесе буларды жандыруы мүмкін.
- ▶ **Балалар мен бақылаушыларды электр құралынан алыс ұстаңыз.** Алданулар бақылау жоғалуына алып келуі мүмкін.

Электр қауіпсіздігі

- ▶ **Электр айырлары розеткаға сай боулы тиіс. Айырды ешқашан ешқандай тәрізде өзгертеңіз. Жерге қосылған электр құралдарымен адаптер айырларын пайдаланбаңыз.** Өзгертілмеген айырлар мен сәйкес розеткалар электр тұйықталуының қауіпін төмендетеді.
- ▶ **Құбырлар, радиаторлар, плиталар мен суытқыштар сияқты жерге қосылған беттерге тимеңіз.** Денеңіз жерге қосылған болса жоғары тоқ соғу қауіпі пайда болады.
- ▶ **Электр құралдарды жаңбырда немесе ылғалды қоршауда пайдаланбаңыз.** Электр құралына кірген су тоқ соғу қауіпін жоғарылатады.
- ▶ **Кабельді тиісті болмаған ретте пайдаланбаңыз. Кабельді электр құралын тасу, көтеру немесе тоқтан шығару үшін пайдаланбаңыз. Кабельді ыстықтық, май, өткір қырлар және жылжымалы бөлшектерден алыс ұстамаңыз.** Зақымдалған немесе бытысып кеткен кабель тоқ соғу қауіпін жоғарылатады.
- ▶ **Электр құралын сыртта пайдаланғанда сыртқы жайлар үшін сай кабельді пайдаланыңыз.** Сыртта

пайдалануға жарамды кабельді пайдалану тоқ соғу қауіпін төмендейді.

- ▶ **Егер электр құралын ылғалды жерде пайдалану керек болса, онда қорғайтын өшіру құрылғысы (RCD) арқылы қорғалған тоқ желісін пайдаланыңыз.** RCD пайдалану тоқ соғу қауіпін төмендетеді.

Жеке қауіпсіздік

- ▶ **Электр құралды пайдалануда абай болыңыз, жұмысыңызды бақылаңыз және парасатты пайдаланыңыз.** Электр құралды шаршаған кезде немесе есірткі, алкоголь немесе дәрі әсер еткен кезде пайдаланбаңыз. Электр құралын пайдалану кезінде аңсыздық ауыр жеке жарақаттануға алып келуі мүмкін.
- ▶ **Жеке қорғайтын жабдықтарды пайдаланыңыз.** Әрдайым көз қорғанысын тағыңыз. Шаң маскасы, сырғанбайтын қауіпсіздік аяқ киімдері, шлем немесе есту қорғаныштары сияқты қорғағыш жабдықтары тиісті жағдайларда қолданып жеке жарақаттануларды кемейтеді.
- ▶ **Кездейсоқ іске қосылудың алдын алу.** Тоқ көзіне және/немесе батареялар жинағына қосудан алдын, құралды көтеру немесе тасудан алдын өшіргіш өшік күйде болуына көз жеткізіңіз. Электр құралын саусақты өшіргішке қойып тасу немесе қосқышы қосулы электр құралын тоққа қосу сәтсіз оқиғаға алып келуі мүмкін.
- ▶ **Электр құралын қосудан алдын келген реттеу сынасын немесе кілтті алып қойыңыз.** Электр құралының айналатын бөлігінде қалған кілт немесе сына жеке жарақаттануға алып келуі мүмкін.
- ▶ **Көп күш істептеңіз.** Әрдайым тиісті таяныш пен тең салмақтылықты сақтаңыз. Бұл күтілмеген жағдайларда электр құралдың бақылануын сақтайды.
- ▶ **Тиісті киім киіңіз.** Бос киім мен әшекейлерді киймеңіз. Шашыңыз бен киімдерді жылжымалы бөлшектерден алыс ұстаңыз. Бос киімдер, әшекейлер немесе ұзын шаш жылжымалы бөлшектер арқылы тартылуы мүмкін.
- ▶ **Егер шаң шығарып жинау жабдықтарына қосу құрылғылары берліген болса, онда олар қосулы болуына және тиісті ретте қолдануына көз жеткізіңіз.** Шаң жинауды пайдалану шаңға байланысты зияндарды кемейтеді.
- ▶ **Аспаптарды жиі пайдаланып жақсы білгеннен соң масайрап кетпей қауіпсіздік принциптерін елемей отырмаңыз.** Абайсыз әрекет секунд ішінде ауыр жарақаттануға алып келуі мүмкін.
- ▶ **НАЗАР АУДАРЫҢЫЗ!** Энергиямен жабдықтаудың толықтай не жекелей тоқтатылуы немесе энергиямен жабдықтауды басқару тізбегінің ақаулануы салдарынан электр құралының жұмысында кідіріс пайда болған жағдайда, бұғатталмағандығына көз жеткізіп (болған жағдайда) барып, ажыратқышты Выкл. (Өшіру)

қалпына келтіріңіз. Желілік ашаны розеткадан шығарыңыз немесе алып – салмалы аккумуляторды ажыратыңыз. Осы әрекет арқылы бақыланбайтын қайта іске қосылудың алдын аласыз.

Электр құралдарын пайдалану және күту

- ▶ **Құралды аса көп жүктемеңіз. Жұмысыңыз үшін жарамды электр құралын пайдаланыңыз.** Жарамды электр құралымен керекті жұмыс аймағында дұрыс әрі сенімді жұмыс істейсіз.
- ▶ **Ажыратқышы дұрыс емес электр құралын пайдаланбаңыз.** Қосуға немесе өшіруге болмайтын электр құралы қауіпті болып, оны жөндеу қажет болады.
- ▶ **Жабдықтарды реттеу, бөлшектерін алмастыру немесе құралды қоймаға қоюдан алдын аккумуляторды электр құралынан алып тастаңыз.** Бұл сақтық әрекеті электр құралдың байқаусыз қосылуына жол бермейді.
- ▶ **Пайдаланылмайтын электр құралдарды балалар қолы жетпейтін жайға қойыңыз.** Осыларды білмейтін немесе осы ескертпелерді оқымаған адамдарға бұл құралды пайдалануға жол бермеңіз. Тәжірибесіз адамдар қолында электр құралдары қауіпті болады.
- ▶ **Электр құралдарын мен керек-жарақтарын ұқыпты күтіңіз.** Қозғалмалы бөлшектердің кедергісіз істеуіне және кептеліп қалмауына, бөлшектердің ақаусыз немесе зақымдалмаған болуына, электр құралының зақымдалмағанына көз жеткізіңіз. Зақымдалған бөлшектері бар құралды пайдаланудан алдын жөндеңіз. Электр құралдарының дұрыс күтілмеуі жазатайым оқиғаларға себеп болып жатады.
- ▶ **Кескіш аспаптарды өткір және таза күйде сақтаңыз.** Дұрыс күтілген және кескіш жиектері өткір кескіш аспаптар аз кептеліп, кесілетін бетке оңай бағытталады.
- ▶ **Электр құралын, жабдықтарды, алмалы-салмалы аспаптарды және т.б. осы нұсқауларға сай пайдаланыңыз.** Сонымен жұмыс шарттарымен орындайтын әрекеттерге назар аударыңыз. Электр құралдарын арналмаған жұмыстарда пайдалану қауіпті.
- ▶ **Қолтұтқалар мен қармау беттерін құрғақ, таза және май мен ластан таза ұстаңыз.** Сырғанақ қолтұтқалар мен қармау беттері күтілмеген жағдайларда сенімді қолдану мен бақылауға жол бермейді.

Қызмет көрсету

- ▶ **Электр құралына маманды жөндеуші тек бірдей қосалқы бөлшектермен қызмет көрсетуі керек.** Бұл электр құралының қауіпсіздігін сақталуын қамтамасыз етеді.

Тегістегіш үшін қауіпсіздік нұсқаулары

- ▶ **Электр құралын тек құрғақ ажарлау үшін пайдаланыңыз.** Электр құралының ішіне су кірсе, ол электр тоғының соғу қауіпін арттырады.
- ▶ **Адамдарға ұшқындардың қауіп тигізбейтіндігіне көз жеткізіңіз. Жанатын материалдарды алыстатыңыз.** Металлды ажарлау арқылы ұшқындар пайда болады.
- ▶ **Өрт қауібі бар! Ажарланатын материалды немесе ажарлау құрылғысын қызып кетуден сақтаңыз. Шаңтұтқыш қабын жұмыс істеуден алдын тазартыңыз, босатыңыз.** Шаң қабындағы, микросүзгідегі, қағазқабындағы ажарлау шаңы (немесе сүзгі қабында немесе шаңсорғыш сүзгісіндегі) металды ажарлауда болатын ұшқындар жануы, өрт тудыруы мүмкін. Ажарлау шаңы лак, полиуретан қалдықтары немесе химиялық заттектермен араласуы, ажарлау материалының ұзақ өңделуінен қызуы аса жоғары қауіп тудырады.
- ▶ **Электр құралыңыздың желдеткіш саңылауын жүйелі түрде тазалаңыз.** Қозғалтқыш турбинысы құрылғы ішіне көп шаң тартады, металды шаң жиналып электр қауіпін тудыруы мүмкін.
- ▶ **Электр құралын жерге қюдан алдын оның тоқтауын күтіңіз.**
- ▶ **Дайындаманы бекітіңіз.** Қысу құралына немесе қысқышқа орнатылған дайындама қолыңызбен салыстырғанда, берік ұсталады.

Өнім және қуат сипаттамасы

Барлық қауіпсіздік нұсқаулықтарын және ескертпелерді оқыңыз. Техникалық қауіпсіздік нұсқаулықтарын және ескертпелерді сақтамау тоқтың соғуына, өрт

және/немесе ауыр жарақаттануларға алып келуі мүмкін. Пайдалану нұсқаулығының алғы бөлігінің суреттерін ескеріңіз.

Тағайындалу бойынша қолдану

Электр құралы ағаш, пластмасса, сылағыш және лакталған беттерді құрғақ тегістеуге арналған. Электрондық реттегіші бар электр құралдар жылтырату үшін сай.

Бейнеленген құрамды бөлшектер

Көрсетілген құрамдастар нөмірленген суреттері бар беттегі электр құралының сипаттамасына сай.

- (1) Қосқыш/өшіргіш
- (2) Тербелу санын алдын ала таңдау дөңгелегі (GEX 125-1 AE)
- (3) Шаң жәшігі бүтін (микрофильтр жүйесі)
- (4) Тұтқа (беті оқшауландырылған)
- (5) Тегістеу тәрелкесі
- (6) Тегістеу дискісі ^{A)}
- (7) Тегістеу тәрелкелері үшін бұрандалар
- (8) Сору құбыры
- (9) Сүзгі элементі (микрофильтр жүйесі)
- (10) Сору шлангы ^{A)}

A) Бейнеленген немесе сипатталған жабдықтар стандартты жеткізу көлемімен қамтылмайды. Толық жабдықтарды біздің жабдықтар бағдарламамыздан табасыз.

Техникалық мәліметтер

Эксцентриктік тегістеуіш		GEX 125-1 A	GEX 125-1 AE
Өнім нөмірі		3 601 C87 0..	3 601 C87 5..
Тербелу көлемін таңдау дөңгелегі		–	●
Кесімді қуатты пайдалану	Вт	250	250
Бос істеу айналымдар саны n_0	мин ⁻¹	12000	7500 – 12000
Бос айналуға тербеліс саны	мин ⁻¹	24000	15000 – 24000
Тербелу контурының диаметрі	мм	2,5	2,5
Тегістеу тәрелкесінің диаметрі	мм	125	125
Салмағы EPTA-Procedure 01:2014 құжатына сай	кг	1,3	1,3
Сақтық сыныпы		□ / II	□ / II

Мәліметтер [U] 230 В кесімді кернеуге арналған. Басқа кернеу және елде қабылданған заңдар бұл мәліметтерді өзгертуі мүмкін.

Шуыл және дірілдеу туралы ақпарат

Дыбыс шығару мәндері EN 62841-2-4 бойынша есептелген.

Өлшенген A-өлшенген дыбыстық қысым деңгейі әдетте 77 дБ(A) құрайды. Өлшеу дәлсіздігі K = 2,8 дБ. Шуыл күші жұмыс істеуде 80 дБ(A) артуы мүмкін.

Құлақты қорғау құралдарын кийіңіз!

Жалпы діріл мәндері a_n (үш бағыттың векторлық қосындысы) және K дәлсіздігі **EN 62841-2-4** (бос жүріс) сай анықталған:

$$a_n = 5,0 \text{ m/s}^2, K = 1,5 \text{ m/s}^2,$$

Осы нұсқауларда берілген дірілдеу деңгейі және шу шығару мәні EN 62841 заңында қалыптанған өлшеу әдісі бойынша өлшенген және оларды электр құралдарды бір бірімен салыстыру үшін пайдалануға болады. Олармен алдыңғы тербелу және шу шығаруды бағалауға болады. Берілген тербелу деңгейі мен шуыл шығару мәні электр құралының негізгі жұмыстары үшін берілген. Егер электр құрал басқа жұмыстар үшін басқа алмалы-салмалы аспаптар менен немесе жетімсіз күтумен пайдаланылса дірілдеу деңгейі мен шуыл шығару мәндері өзгереді. Бұл

бүкіл жұмыс уақыты үшін тербелу және шуыл шығаруды қатты көтеруі мүмкін.

Дірілдеу деңгейі мен шуыл шығару мәнін нақты есептеу үшін құрал өшірілген және қосылған болып пайдаланылмаған уақыттарды да ескеру қажет. Бұл дірілдеу деңгейі және жұмыс уақытындағы шуыл шығару мәнін төмендетеді.

Пайдаланушыны дірілдеу әсерінен сақтау үшін қосымша қауіпсіздік шараларын қолдану қажет, мысалы: электр құралды және алмалы-салмалы аспаптарды күту, қолдарды ыстық ұстау, жұмыс әдістерін ұйымдастыру.

Жинау

- Барлық жұмыстардан алдын электр құралының желілік айырын розеткадан шығарыңыз.

Тегістеу дискін таңдау

Өңделетін материал және қажетті беттің алынуына байланысты түрлі тегістеу дискілері ұсынылады:

Материал	Пайдалану	Түйіршіктілік	
best Paint expert best Wood best Wood	– бояу	Бояуды тегістеу үшін	дөрекі 40
	– лак		60
	– Толтырғыш	Боялған беттерді ажарлау үшін (мысалы, жағындыларды, бояу тамшыларын және аққан іздерді жою)	орташа 80
	– қалақша		100
	Лактың төсеме бояуын тегістеу	майда	180
			240
			320
			400
best Stone expert best Wood best Wood	Expert for Wood	Сүргіленбеген брус немесе тақтайларды алдын ала тегістеу үшін	дөрекі 40
	– Барлық ағаш түрлері (мысалы, қатты, жұмсақ, ЖАТ, құрылыс панельдері)	Жалпақ ажарлау және аздаған кедір - бүдірді тегістеу үшін	орташа 80
	Best for Wood		100
	– Қатты ағаш		120
	– Ағаш жоңқаларынан жасалған тақта	Ағашты ақырғы және жұқалап тегістеу үшін	майда 180
	– Құрылыс панельдері		240
– Металл материалдар		320	
			400
best Stone expert best Wood best Wood	– Автолак	Алдын ала тегістеу үшін	дөрекі 80
	– Тас		
	– Мәрмәр	Пішін ажарлау және қырларын сындыру үшін	орташа 100
	– Гранит		120
	– Қыш	Пішінді беру үшін нәзік тегістеу	майда 180
	– Әйнек		240
	– Плексиглас		320
– Шыны талшықтық пластмассалар		400	
	Жылтырату мен қырларын жұмырлау	өте нәзік 600	
		1200	

Тегістеу дискісін алмастыру (А суретін қараңыз)

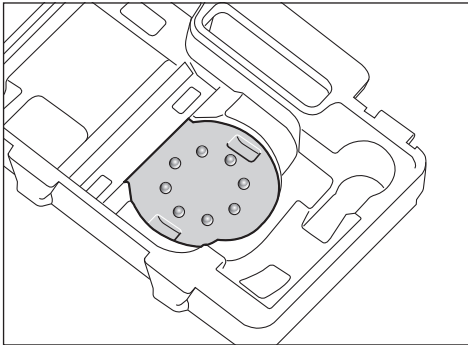
Ажарлау парағын **(6)** алып қою үшін шетінен көтеріп тегістеу тәрелкесін **(5)** шығарыңыз.

Жаңа тегістеу дискісін салудан алдын тегістеу тәрелкесін **(5)** лас пен шаңнан тазалаңыз, мысалы, жаққышпен.

Тегістеу тәрелкесінің беті **(5)** жабысқақ матамен жабдықталған болып тегістеу дискісін жылдам және оңай бекітеді.

Тегістеу дискісін **(6)** тегістеу тәрелкесінің **(5)** астына басыңыз.

Оптималды шаңсоруды қамтамасыз еті үшін тегістеу дискісіндегі ойықтардың тегістеу тәрелкесінің ойықтарымен сәйкес болуына көз жеткізіңіз.



Ажарлау дискісін **(6)** тегістеу тәрелкесінде **(5)** оңай дәл реттеу үшін суретте көрсетілгендей аспаптар шабаданындағы реттеу көмегін пайдалануға болады. Тегістеу парағын жабысқақ матамен жоғарыға реттеу көмегіне қойып, электр құралын тегістеу тәрелкесімен басыңыз.

Тегістеу тәрелкесін таңдау

Жұмысына қарай электр құралын түрлі қаттылықты тегістеу тәрелкелерімен жабдықтау мүмкін:

- Тегістеу тәрелкесі өте жұмсақ: жылтырату мен нәзік тегістеуге арналған, дөңес аймақтарды да.
- Тегістеу тәрелкесі орташа қаттылықта: барлық тегістеу жұмыстарына сәйкес, әмбебап пайдаланылады.
- Тегістеу тәрелкесі қатты: тегіс аймақтарды қатты тегістеу қуаты үшін.

Ажарлау тәрелкесін алмастыру (В суретін қараңыз)

Нұсқау: Зақымдалған тегістеу тәрелкесін **(5)** бірден алмастырыңыз.

Тегістеу дискісін немесе жылтырату аспабын шешіңіз.

Төрт бұрандаманы **(7)** толық шығарып, тегістеу тәрелкесін **(5)** шығарыңыз. Жаңа тегістеу тәрелкесін **(5)** орнатып бұрандаларды қайта тартып қойыңыз.

Нұсқау: Тегістеу тәрелкесін орнатуға ұстағыш тістері тегістеу тәрелкесінің тесіктеріне кіруін қамтамасыз етіңіз.

Нұсқау: Зақымдалған тегістеу тәрелкесінің ұстағышы, тек Bosch электр құралы үшін өкілетті сервистік қызметі арқылы алмастырылуы керек.

Шаңды және жоңқаларды сору

Қорғасын бояу, кейбір ағаш сорттары, минералдар және металлдар бар кейбір материалдардың шаңы денсаулыққа зиянды болуы мүмкін. Шаңға тию және шаңды жұту пайдаланушыда немесе жанындағы адамдарда аллергиялық реакцияларды және/немесе тыныс жолдарының ауруларын тудыруы мүмкін. Кейбір шаң түрлері, әсіресе емен және шамшат ағашының шаңы, әсіресе, ағашты өңдеу қалдықтарымен (хромат, ағашты қорғау заты) бірге канцерогендер болып есептеледі. Асбестік материал тек қана мамандар арқылы өңделуі мүмкін.

- Мүмкіншілігінше осы материал үшін сәйкес келетін шаңсорғышты пайдаланыңыз.
- Жұмыс орнының жақсы желдетілуіне көз жеткізіңіз.
- P2 сүзгі сыныпындағы газқағарды пайдалану ұсынылады.

Өңделетін материалдар үшін еліңізде қолданылатын ұйғарымдарды пайдаланыңыз.

► **Жұмыс орнында шаңның жиналмауын қадағалаңыз.** Шаң оңай тұтануы мүмкін.

Өзіндік сору шаң қорабымен (C1–C4 суреттерін қараңыз)

Шаң қорабын **(3)** сору құбырына **(8)** тірелгенше орнатыңыз.

Шаң қорабының жайы **(3)** мөлдір контейнер арқылы оңай бақыланады.

Шаң қорабын **(3)** босату үшін оны бұрап, төмен тартыңыз.

Шаң жәшігін **(3)** ашудан алдын сүзгі элементінен шаңды босату үшін оны суретте көрсетілгендей қатты тақтаға соққылаңыз.

Шаң жәшігін **(3)** бекем ұстап, сүзгі элементін **(9)** жоғарыға шығарып, шаң жәшігін босатыңыз. Сүзгі элементінің **(9)** тілімшелерін жұмсақ қылшақпен тазалаңыз.

Сыртқы сорғыш (D суретін қараңыз)

Сорғыш шлангын **(10)** сору құбырына **(8)** салыңыз.

Сорғыш шлангын **(10)** шаңсорғышқа қосыңыз. Осы пайдалану нұсқаулығының басында түрлі шаңсорғыштарға қосу әдістері көрсетілген.

Шаңсорғыш өңделетін материалға сәйкес болуы қажет.

Денсаулыққа зиян, обыр туғызатын немесе құрғақ шаңдар үшін арнайы шаңсорғышты пайдаланыңыз.

Пайдалану

Пайдалануға ендіру

- **Желі қуатына назар аударыңыз! Тоқ көзінің қуаты электр құралдың зауыттық тақтайшасындағы мәліметтеріне сай болуы қажет. 230 В белгісімен**

белгіленген электр құралдармен 220 В жұмыс істеуге болады.

Қосу/өшіру

► Қолтұтқаны жібермей қосқыш/өшіргішті басу мүмкіндігіне көз жеткізіңіз.

Электр құралын қосу үшін қосқыш/өшіргішті (1) оңға "I" күйіне аударыңыз.

Электр құралын өшіру үшін қосқыш/өшіргішті (1) солға "O" күйіне аударыңыз.

Тербелу санын алдын ала таңдау (GEX 125-1 AE)

Тербелу санын таңдайтын реттеуші арқылы (2) қажетті тербелу санын жұмыс істеу кезінде де реттеуге болады.

- 1 – 2 төмен тербелу саны
- 3 – 4 орташа тербелу саны
- 5 – 6 жоғары тербелу саны

Талап етілетін тербелулер санын материалмен жұмыс жасау жағдайына байланысты тәжірибе арқылы анықтауға болады.

Электр құралмен ұзақ жұмыс кіші тербелу санында істегеннен кейін салқындату үшін 3 минутқа ең жоғары тербелу санына қосу керек.

Тегістеу тәрелкесінің тежегіші

Кірістірілген тегістеу тәрелкесінің тежегіші бос жүрісте тербелу санын төмендетіп электр құралын дайындамаға қоюда сызат пайда болуының алды алынады.

Егер бос жүріс тербелу саны көтерілсе, тегістеу тәрелкесі зақымдалған болып оны алмастыру керек немесе тегістеу тәрелкесінің тежегіші тозғын. Тозған тегістеу тәрелкесінің тежегіші өкілетті Bosch электр құралының қызмет көрсету орталығында алмастырылуы қажет.

Пайдалану нұсқаулары

- Барлық жұмыстардан алдын электр құралының желілік айырын розеткадан шығарыңыз.
- Электр құралын жерге қоядан алдын оның тоқтауын күтіңіз.
- Электр құралы тұрақты пайдалануға арналмаған. Оны, мысалы, қысқыш немесе верстакке бекіту мүмкін емес.

Шаршамайтын күйде жұмыс істеу үшін электр құралын пайдалануға байланысты жоғарыдан, жанынан немесе алдынан ұстауға болады (Е суретін қараңыз).

Аймақтарды тегістеу

Электр құралын қосып толық ажарлау бетін өңделетін жерге қойып қлшпен қатты басып дайындама үстінен жылжытыңыз.

Көшіру деңгейі және тегістелген бет сапасы тегістеу дискін таңдау, таңдалған тербелулер саны және басу күші арқылы реттеледі.

Тек мінсіз тегістеу дискімен ғана дұрыс тегістеуге, сол арқылы электр құралын сақтауға болады.

Ажарлау дискінің қызмет мерзімін ұзарту үшін бірқалыпты басуға талпыныңыз.

Өте қатты басу электр құралы мен тегістеу дискінің тез тозуын тудырады.

Металл өңдеген тегістеу дискін басқа материалдар үшін пайдаланбаңыз.

Тек түпнұсқалы Bosch ажарлау жабдықтарын пайдаланыңыз.

Ірі тегістеу

Ірі түйіршіктілік ажарлау дискісін орнатыңыз.

Электр құралын тек жай басыңыз, онда ол жоғары тербелу санымен жұмыс істеп көбірек материал алынады.

Майда тегістеу

Майда түйіршіктілік тегістеу дискісін орнатыңыз.

Басу қаттылығын немесе тербелу санын аз өзгертіп тегістеу тәрелкесінің тербелу санын төмендету мүмкін, онда экцентрикті әрекет өзгермейді.

Электр құралды аз қысыммен, бетке параллель немесе ішінара көлденең және тік бағытта дайындамаға қарай жылжытыңыз. Шере сияқты өңделетін дайындаманы қатты тегістеу үшін электр құралын қисатпаңыз.

Жұмыс әдісін аяқтағанан соң электр құралын өшіріңіз.

Жылтырату

Жел қаққан лактарды немесе қырылған жерлерді жылтырату (мысалы, акрилдік шыны) үшін электр құралын тиісті қозы жүніне жасалған өқап, жылырату киізі немесе губкасы (жабдықтар) сияқты жылтырату саймандарымен жабдықтау мүмкін.

Жылтыратуда аз тербелу санын (басқыш 1–2) таңдап, беттің қатты қызуының алдын алыңыз.

Политураны жылтыратылатын аймақтан кішірек етіп жағыңыз. Жылтырату затын сәйкес жылтырату құралымен крест тәрізінде немесе айнала тәрізінде және қатты басып өңдеңіз.

Жылтырату заты бетке қатуы мүмкін емес, әйтпесе бет зақымдануы мүмкін. Жылтырату аймағын тікелей күн сәулелеріне қаратпаңыз.

Жақсы жылтырату нәтижелерін қамтамасыз ету үшін жылтырату аспаптарын жүйелік түрде тазалап тұрыңыз. Жылтырату саймандарын жұмсақ жуғыш затпен немесе жылы сумен тазалаңыз, сұйылтқыш пайдаланбаңыз.

Техникалық күтім және қызмет

Қызмет көрсету және тазалау

- Барлық жұмыстардан алдын электр құралының желілік айырын розеткадан шығарыңыз.
- Жақсы әрі сенімді жұмыс істеу үшін электр құралы мен желдеткіш тесікті таза ұстаңыз.

Егер байланыс сымын алмастыру қажет болса, қауіпсіздіктің төмендеуіне жол бермес үшін алмастыруды тек Bosch немесе Bosch электр құралдарының авторизацияланған клиенттерге қызмет көрсету орталықтарында орындаңыз.

Тұтынушыға қызмет көрсету және пайдалану кеңестері

Қызмет көрсету шеберханасы өнімді жөндеу және күту, сондай-ақ қосалқы бөлшектер туралы сұрақтарға жауап береді. Жарылу сызбалары мен қосалқы бөлшектер туралы мәліметтерді төмендегі мекенжайда табасыз:
www.bosch-pt.com

Bosch бағдарламасы кеңес тобы біздің өнімдер және олардың керек-жарақтары туралы сұрақтарыңызға жауап береді.

Сұрақтар қою және қосалқы бөлшектерге тапсырыс беру кезінде міндетті түрде өнімнің зауыттық тақтайшасындағы 10-санды өнім нөмірін жазыңыз.

Өндіруші талаптары мен нормаларының сақталуымен электр құралын жөндеу және кепілді қызмет көрсету барлық мемлекеттер аумағында тек "Роберт Бош" фирмалық немесе авторизацияланған қызмет көрсету орталықтарында орындалады. ЕСКЕРТУ! Заңсыз жолмен әкелінген өнімдерді пайдалану қауіпті, денсаулығыңызға зиян келтіруі мүмкін. Өнімдерді заңсыз жасау және тарату әкімшілік және қылмыстық тәртіп бойынша Заңмен қудаланады.

Қазақстан

Тұтынушыларға кеңес беру және шағымдарды қабылдау орталығы:

"Роберт Бош" (Robert Bosch) ЖШС

Алматы қ.,

Қазақстан Республикасы

050012

Муратбаев к., 180 үй

"Гермес" БО, 7 қабат

Тел.: +7 (727) 331 31 00

Факс: +7 (727) 233 07 87

E-Mail: ptka@bosch.com

Сервистік қызмет көрсету орталықтары мен қабылдау пунктерінің мекен-жайы туралы толық және өзекті ақпаратты Сіз: www.bosch-professional.kz ресми сайттан ала аласыз

Кәдеге жарату

Электр құралдар, жабдықтар және бумаларын айналаны қорғайтын кәдеге жаратуға апару қажет.



Электр құралдарды үй қоқысына тастамаңыз!

Тек қана ЕО елдері үшін:

Электр және электрондық ескі құралдар бойынша Еуропа 2012/19/EG ережесі және ұлттық заңдарға сәйкес пайдалануға жарамсыз электр құралдары бөлек жиналып, кәдеге жаратылуы қажет.

Română

Instrucțiuni de siguranță

Instrucțiuni generale de siguranță pentru scule electrice

⚠️ AVERTISMENT Citiți toate avertizările, instrucțiunile, ilustrațiile și specificațiile puse la dispoziție împreună cu această sculă electrică. Nerespectarea instrucțiunilor menționate mai jos poate duce la electrocutare, incendiu și/sau vătămări corporale grave.

Păstrați toate indicațiile de avertizare și instrucțiunile în vederea utilizărilor viitoare.

Termenul "sculă electrică" folosit în indicațiile de avertizare se referă la sculele electrice alimentate de la rețea (cu cablu de alimentare) sau la sculele electrice cu acumulator (fără cablu de alimentare).

Siguranța la locul de muncă

- ▶ **Mențineți-vă sectorul de lucru curat și bine iluminat.** Dezordinea sau sectoarele de lucru neluminate pot duce la accidente.
- ▶ **Nu lucrați cu sculele electrice în mediu cu pericol de explozie, în care există lichide, gaze sau pulberi inflamabile.** Sculele electrice generează scântei care pot aprinde praful sau vaporii.
- ▶ **Nu permiteți accesul copiilor și al spectatorilor în timpul utilizării sculei electrice.** Dacă vă este distrasă atenția puteți pierde controlul.

Siguranță electrică

- ▶ **Ștecherul sculei electrice trebuie să fie potrivit prizei electrice. Nu modificați niciodată ștecherul. Nu folosiți fișe adaptoare la sculele electrice cu împământare (legate la masă).** Ștecherele nemodificate și prizele corespunzătoare diminuează riscul de electrocutare.
- ▶ **Evitați contactul corporal cu suprafețe împământate sau legate la masă ca țevi, instalații de încălzire, plite și frigidere.** Există un risc crescut de electrocutare atunci când corpul vă este împământat sau legat la masă.
- ▶ **Feriți sculele electrice de ploaie sau umezeală.** Pătrunderea apei într-o sculă electrică mărește riscul de electrocutare.
- ▶ **Nu schimbați destinația cablului. Nu folosiți niciodată cablul pentru transportarea sau suspendarea sculei electrice ori pentru a trage ștecherul afară din priză. Feriți cablul de căldură, ulei, muchii ascuțite sau componente aflate în mișcare.** Cablurile deteriorate sau încurcate măresc riscul de electrocutare.
- ▶ **Atunci când lucrați cu o sculă electrică în aer liber, folosiți numai cabluri prelungitoare adecvate pentru**

mediul exterior. Folosirea unui cablu prelungitor adecvat pentru mediul exterior diminuează riscul de electrocutare.

- ▶ **Dacă nu poate fi evitată folosirea sculei electrice în mediu umed, folosiți o alimentare protejată printr-un dispozitiv de curent rezidual (RCD).** Utilizarea unui dispozitiv RCD reduce riscul de electrocutare.

Siguranța persoanelor

- ▶ **Fiți atenți, aveți grijă de ceea ce faceți și procedați rațional atunci când lucrați cu o sculă electrică. Nu folosiți scula electrică atunci când sunteți oboseți sau vă aflați sub influența drogurilor, a alcoolului sau a medicamentelor.** Un moment de neatenție în timpul utilizării sculelor electrice poate duce la răniri grave.
- ▶ **Purtați echipament personal de protecție. Purtați întotdeauna ochelari de protecție.** Purtarea echipamentului personal de protecție, ca masca pentru praf, încălțăminte de siguranță antiderapantă, casca de protecție sau protecția auditivă, în funcție de tipul și utilizarea sculei electrice, diminuează riscul rănilor.
- ▶ **Evitați o punere în funcțiune involuntară. Înainte de a introduce ștecherul în priză și/sau de a introduce acumulatorul în scula electrică, de a o ridica sau de a o transporta, asigurați-vă că aceasta este oprită.** Dacă atunci când transportați scula electrică țineți degetul pe întrerupător sau dacă porniți scula electrică înainte de a o racorda la rețeaua de curent, puteți provoca accidente.
- ▶ **Înainte de pornirea sculei electrice îndepărtați cleștii de reglare sau cheile fixe din aceasta.** O cheie sau un clește atașat la o componentă rotativă a sculei electrice poate provoca răniri.
- ▶ **Nu vă întindeți pentru a lucra cu scula electrică. Mențineți-vă întotdeauna stabilitatea și echilibrul.** Astfel veți putea controla mai bine scula electrică în situații neașteptate.
- ▶ **Purtați îmbrăcăminte adecvată. Nu purtați îmbrăcăminte largă sau podoabe. Feriți părul și îmbrăcăminte de piesele aflate în mișcare.** Îmbrăcăminte largă, părul lung sau podoabele pot fi prinse în piesele aflate în mișcare.
- ▶ **Dacă pot fi montate echipamente de aspirare și colectare a prafului, asigurați-vă că acestea sunt racordate și folosite în mod corect.** Folosirea unei instalații de aspirare a prafului poate duce la reducerea poluării cu praf.
- ▶ **Nu vă lăsați amăgiți de ușurința în operare dobândită în urma folosirii frecvente a sculelor electrice și nu ignorați principiile de siguranță ale acestora.** Neglijența poate provoca, într-o fracțiune de secundă, vătămări corporale grave.

Utilizarea și manevrarea atentă a sculelor electrice

- ▶ **Nu suprasolicitați scula electrică. Folosiți pentru executarea lucrării dv. scula electrică destinată aceluși scop.** Cu scula electrică potrivită lucrați mai bine și mai sigur în domeniul de putere indicat.

- ▶ **Nu folosiți scula electrică dacă aceasta are întrerupătorul defect.** O sculă electrică, care nu mai poate fi pornită sau oprită, este periculoasă și trebuie reparată.
- ▶ **Scoateți ștecherul afară din priză și/sau îndepărtați acumulatorul dacă este detașabil, înainte de a executa reglaje, a schimba accesoriilor sau a depozita scula electrică.** Această măsură de prevenire împiedică pornirea involuntară a sculei electrice.
- ▶ **Păstrați sculele electrice nefolosite la loc inaccesibil copiilor și nu lăsați să lucreze cu scula electrică persoane care nu sunt familiarizate cu aceasta sau care nu au citit prezentele instrucțiuni.** Sculele electrice devin periculoase atunci când sunt folosite de persoane lipsite de experiență.
- ▶ **Întrețineți sculele electrice și accesoriile acestora. Verificați alinierea corespunzătoare, controlați dacă, componentele mobile ale sculei electrice nu se blochează, sau dacă există piese rupte sau deteriorate care să afecteze funcționarea sculei electrice. Înainte de utilizare dați la reparat o sculă electrică defectă/piesele deteriorate.** Cauza multor accidente a fost întreținerea necorespunzătoare a sculelor electrice.
- ▶ **Mențineți bine dispozitivele de tăiere bine ascuțite și curate.** Dispozitivele de tăiere întreținute cu grijă, cu tășuri ascuțite se înțepenesec în mai mică măsură și pot fi conduse mai ușor.
- ▶ **Folosiți scula electrică, accesoriile, dispozitivele de lucru etc. conform prezentelor instrucțiuni, ținând cont de condițiile de lucru și de activitatea care trebuie desfășurată.** Folosirea sculelor electrice în alt scop decât pentru utilizările prevăzute, poate duce la situații periculoase.
- ▶ **Mențineți mânerul și zonele de prindere uscate, curate și feriți-le de ulei și unsoare.** Mânerul și zonele de prindere alunecoase nu permit manevrarea și controlul sigur al sculei electrice în situații neașteptate.

Întreținere

- ▶ **Încredințați scula electrică pentru reparare personalului de specialitate, calificat în acest scop, repararea făcându-se numai cu piese de schimb originale.** Astfel veți fi siguri că este menținută siguranța sculei electrice.

Instrucțiuni de siguranță pentru șlefuitoare și polizoare

- ▶ **Folosiți scula electrică numai pentru șlefuire uscată.** Pătrunderea apei într-o sculă electrică mărește riscul de electrocutare.
- ▶ **Aveți grijă să nu fie în pericol persoane din cauza scânteilor degajate. Îndepărtați materialele inflamabile aflate în apropiere.** La șlefuirea metalelor se degajă scântei.
- ▶ **Atenție, pericol de incendiu! Evitați supraîncălzirea materialului șlefuit și al șlefuitorului sau polizorului. Înaintea pauzelor de lucru, goliți întotdeauna**

recipientul de praf. Praful de șlefuire din sacul colector de praf, microfiltru, sacul din hârtie) sau din sacul filtrant respectiv filtrul aspiratorului) se poate autoaprinde în caz de condiții nefavorabile cum ar fi degajarea de scânteii la șlefuirea metalelor. Un pericol deosebit există atunci când praful de șlefuire este amestecat cu resturi de lac, poliuretan sau alte substanțe chimice iar materialul șlefuit se înfierbântă după o prelucrare îndelungată.

- ▶ **Curățați regulat fantele de aerisire ale sculei dumneavoastră electrice.** Ventilatorul motorului atrage praf în carcasă iar acumularea puternică de pulberi metalice poate provoca pericole electrice.
- ▶ **Înainte de a pune jos scula electrică așteptați ca aceasta să se oprească complet.**
- ▶ **Asigurați piesa de lucru.** O piesă de lucru fixată cu dispozitive de prindere sau într-o menghină este ținută mai sigur decât cu mâna dumneavoastră.

Descrierea produsului și a performanțelor sale

Citiți toate indicațiile și instrucțiunile de siguranță. Nerespectarea instrucțiunilor și indicațiilor de siguranță poate provoca electrocutare, incendiu și/sau răniri grave.

Țineți seama de ilustrațiile din partea anterioară a instrucțiunilor de folosire.

Utilizare conform destinației

Scula electrică este destinată șlefuirii uscate a lemnului, materialului plastic, metalului, materialului de șpăluit cât și a suprafețelor lăcuite.

Sculele electrice cu reglare electronică a vitezei de lucru sunt adecvate și pentru lustruire.

Componentele ilustrate

Numerotarea elementelor componente se referă la schița sculei electrice de pe pagina grafică.

- (1) Întrerupător pornit/oprit
- (2) Rozetă de reglare pentru preselectarea numărului de vibrații (GEX 125-1 AE)
- (3) Casetă completă de colectare a prafului (sistem de microfiltre)
- (4) Mâner (suprafață izolată de prindere)
- (5) Disc de șlefuire
- (6) Foaie abrazivă ^{A)}
- (7) Șuruburi pentru discul de șlefuire
- (8) Ștuț de evacuare
- (9) Element de filtrare (sistem de microfiltre)
- (10) Furtun de aspirare ^{A)}

A) **Accesoriiile ilustrate sau descrise nu sunt cuprinse în setul de livrare standard. Puteți găsi accesoriiile complete în programul nostru de accesorii.**

Date tehnice

Șlefuitor cu excentric		GEX 125-1 A	GEX 125-1 AE
Număr de identificare		3 601 C87 0..	3 601 C87 5..
Preselectarea numărului de vibrații		–	●
Putere nominală	W	250	250
Turație de funcționare în gol n_0	min ⁻¹	12000	7500 – 12000
Număr de vibrații la funcționarea în gol	min ⁻¹	24000	15000 – 24000
Diametru cerc de vibrații	mm	2,5	2,5
Diametru disc de șlefuire	mm	125	125
Greutate conform EPTA-Procedure 01:2014	kg	1,3	1,3
Clasa de protecție		□ / II	□ / II

Specificațiile sunt valabile pentru o tensiune nominală [U] de 230 V. În cazul unor tensiuni diferite și al unor modele de execuție specifice anumitor țări, aceste specificații pot varia.

Informații privind zgomotul/vibrațiile

Valorile zgomotului emis au fost determinate conform **EN 62841-2-4**.

Nivelul evaluat A al presiunii sonore al sculei electrice este în mod normal de **77 dB(A)**. Incertitudine K = 2,8 dB. Nivelul de zgomot în timpul lucrului poate depăși 80 dB(A).

Purtați căști antifonice!

Valorile totale ale vibrațiilor a_h (suma vectorială a trei direcții) și incertitudinea K au fost determinate conform **EN 62841-2-4**:

$a_h = 5,0 \text{ m/s}^2$, K = **1,5 m/s²**,

Nivelul vibrațiilor și nivelul zgomotului emis specificate în prezentele instrucțiuni au fost măsurate conform unei proceduri de măsurare standardizate în EN 62841 și pot fi utilizate la compararea diferitelor scule electrice. Ele pot fi folosite și pentru evaluarea provizorie a vibrațiilor și zgomotului emis.

Nivelul specificat al vibrațiilor și al zgomotului emis se referă la cele mai frecvente utilizări ale sculei electrice. În eventualitatea în care scula electrică este utilizată pentru alte aplicații, împreună cu alte accesorii decât cele indicate sau nu, beneficiază de o întreținere satisfăcătoare, nivelul vibrațiilor și nivelul zgomotului emis se pot abate de la

valorile specificate. Aceasta poate amplifica considerabil vibrațiile și zgomotul de-a lungul întregului interval de lucru. Pentru o evaluare exactă a vibrațiilor și a zgomotului ar trebui luate în calcul și intervalele de timp în care scula electrică este deconectată sau funcționează, dar nu este folosită efectiv. Această metodă de calcul ar putea duce la reducerea considerabilă a zgomotului pe întreg intervalul de lucru.

Stabiliți măsuri de siguranță suplimentare pentru protejarea utilizatorului împotriva efectului vibrațiilor, ca de exemplu: întreținerea sculei electrice și a accesoriilor, menținerea căldurii mâinilor, organizarea proceselor de muncă.

Montare

- ▶ **Înainte oricăror intervenții asupra sculei electrice scoateți cablul de alimentare afară din priză.**

Alegerea foii abrazive

În funcție de materialul de prelucrat și de îndepărtarea dorită, sunt disponibile diverse foi abrazive:

	Material	Utilizare	granulație	
best for Paint	- vopsea	Pentru îndepărtarea prin șlefuire a straturilor de vopsea	brută	40 60
	- lac	Pentru șlefuirea stratului de grund (de exemplu, îndepărtarea urmelor de pensule, picăturilor de vopsea și a scurgerilor)	medie	80 100 120
	- filer			
	- Șpacluri			
	Pentru șlefuirea finală a grundurilor înainte de lăcuire	fină	180 240 320 400	
expert for Wood best for Wood	Expert for Wood	Pentru șlefuirea primară de exemplu, a grinzilor și a scândurilor cu asperități, nerindeluite	brută	40 60
	- Toate materialele lemnoase (de exemplu, lemn de esență tare, lemn de esență moale, plăci aglomerate, plăci destinate construcțiilor)	Pentru șlefuirea în vederea netezirii și pentru netezirea micilor diferențe de nivel	medie	80 100 120
	Best for Wood	Pentru șlefuirea de finisare și șlefuirea fină a lemnului	fină	180 240 320 400
	- lemn de esență tare - plăci aglomerate - plăci de construcții - materiale metalice			
best for Stone	- lac auto	Pentru șlefuire brută	brută	80
	- piatră	Pentru profilare și rotunjire de muchii	medie	100 120
	- marmură			
	- granit	Pentru șlefuire fină și modelare	fină	180 240 320 400
	- ceramică			
	- sticlă			
- plexiglas				
- Materiale plastice din fibre de sticlă	Pentru lustruire prin șlefuire și rotunjirea muchiilor	foarte fină	600 1200	

Înlocuirea foii abrazive (consultați imaginea A)

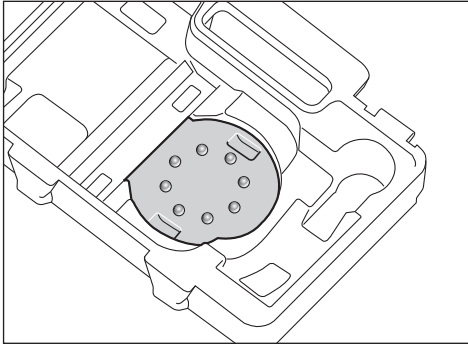
Pentru scoaterea foii abrazive (6), ridicați-o în lateral și trageți-o (5).

Înainte de montarea unei foii abrazive noi, îndepărtați impuritățile și praful de pe discul de șlefuire (5), de exemplu, cu o pensulă.

Suprafața discului de șlefuire (5) este alcătuită dintr-un structură de tip arici, pentru a permite fixarea rapidă și facilă a foilor abrazive cu prindere cu arici.

Apăsăți ferm foaia abrazivă (6) pe partea inferioară a discului de șlefuire (5).

Pentru garantarea unei aspirări optime a prafului, asigurați-vă că decupajele din foaia abrazivă coincid cu orificiile de pe discul de șlefuit.



Pentru a regla cu ușurință foaia abrazivă (6) pe discul de șlefuire (5), puteți utiliza scula auxiliară de reglare prezentată în imagine, din trusa de scule. Așezați foaia abrazivă cu țesătura tip arici orientată în sus în scula auxiliară de reglare și apăsați ferm scula electrică cu discul de șlefuire.

Alegerea discului de șlefuire

În funcție de utilizare, scula electrică poate fi echipată cu discuri abrazive de diferite durități:

- Disc de șlefuire extra moale: adecvat pentru lustruirea și șlefuirea delicată, chiar și a suprafețelor curbate.
- Disc semidur: adecvat pentru toate lucrările de șlefuire, utilizare universală.
- Disc de șlefuire dur: adecvat pentru un randament ridicat la șlefuirea suprafețelor plane.

Înlocuirea discului de șlefuire (consultați imaginea B)

Observație: Un disc de șlefuit deteriorat trebuie să fie înlocuit imediat (5).

Scoateți foaia abrazivă, respectiv dispozitivul de lustruire. Desfiletați complet cele 4 șuruburi (7) și scoateți discul de șlefuire (5). Montați noul disc de șlefuire (5) și strângeți la loc șurubul.

Observație: La montarea discului de șlefuit, asigurați-vă că dantura sistemului de antrenare pătrunde în decupajele discului de șlefuit.

Observație: Un suport deteriorat al discului de șlefuit poate fi înlocuit numai de către o reprezentanță autorizată pentru sculele electrice Bosch.

Aspirarea prafului/așchiilor

Pulberile rezultate din prelucrarea de materiale cum sunt vopselele pe bază de plumb, anumite tipuri de lemn, minerale și metal pot fi dăunătoare sănătății. Atingerea sau inspirarea acestor pulberi poate provoca reacții alergice și/ sau îmbolnăvirile căilor respiratorii ale utilizatorului sau a le persoanelor aflate în apropiere.

Anumite pulberi cum sunt pulberea de lemn de stejar sau de fag sunt considerate a fi cancerigene, mai ales în combinație cu materiale de adaos utilizate la prelucrarea lemnului

(cromat, substanțe de protecție a lemnului). Materialele care conțin azbest nu pot fi prelucrate decât de către specialiști.

- Folosiți pe cât posibil o instalație de aspirare a prafului adecvată pentru materialul prelucrat.
- Asigurați buna ventilație a locului de muncă.
- Este recomandabil să se utilizeze o mască de protecție a respirației având clasa de filtrare P2.

Respectați prescripțiile din țara dumneavoastră referitoare la materialele de prelucrat.

► **Evitați acumulările de praf la locul de muncă.** Pulberile se pot aprinde cu ușurință.

Aspirare independentă cu casetă de colectare a prafului (consultați imaginile C1–C4)

Apăsați caseta de colectare a prafului (3) pe ștuțul de evacuare (8) până când aceasta se fixează în poziție. Nivelul de umplere a casetei de colectare a prafului (3) poate fi controlat prin intermediul rezervorului transparent. Pentru a goli caseta de colectare a prafului (3), trageți-o în jos.

Înainte de deschiderea casetei de colectare a prafului (3), trebuie să o scuturați conform descrierii din imagine prin lovirea pentru a elimina praf de pe elementul de filtrare. Fixați caseta de colectare a prafului (3), rabatați în sus elementul de filtrare (9) și goliți caseta de colectare a prafului. Curățați lamelele elementului de filtrare (9) utilizând o perie moale.

Aspirare cu instalație exterioară (consultați imaginea D)

Montați un adaptor de aspirare (10) pe ștuțul de evacuare (8).

Racordați furtunul de aspirare (10) la un aspirator. La începutul acestor instrucțiuni este disponibilă o prezentare generală a diferitelor aspiratoare adecvate pentru racordare. Aspiratorul de praf trebuie să fie adecvat pentru materialul de prelucrat.

Pentru aspirarea pulberilor extrem de nocive, cancerigene sau uscate, folosiți un aspirator special.

Funcționare

Punere în funcțiune

- **Țineți seama de tensiunea rețelei de alimentare! Tensiunea sursei de curent trebuie să coincidă cu datele specificate pe plăcuța indicatoare a tipului scule electrice. Sculele electrice inscripționate cu 230 V pot funcționa și racordate la 220 V.**

Pornirea/Oprirea

- **Asigurați-vă că puteți acționa întrerupătorul pornit/oprit fără a lăsa din mână mânerul.**

Pentru **pornirea** sculei electrice, apăsați comutatorul de pornire/oprire (1) spre dreapta, în poziția „I”.

Pentru **oprirea** sculei electrice, apăsați comutatorul de pornire/oprire (1) spre stânga, în poziția „O”.

Preselectarea numărului de vibrații (GEX 125-1 AE)

Rozeta de reglare pentru preselectarea numărului de vibrații (2) permite preselectarea numărului de vibrații dorit chiar și pe parcursul funcționării.

- 1 – 2 număr de vibrații redus
- 3 – 4 număr mediu de vibrații
- 5 – 6 număr ridicat de vibrații

Numărul preselectat de vibrații depinde de material și de condițiile de lucru, putând fi determinat prin probe practice. După un timp de lucru mai îndelungat cu un număr redus de vibrații, ar trebui să lăsați scula electrică să meargă în gol cu numărul maxim de vibrații aproximativ 3 minute, pentru a se răci.

Frâna discului de șlefuit

Frâna integrată a discului de șlefuit reduce numărul de vibrații la mersul în gol, astfel încât să se împiedice formarea de creștături în momentul în care se pune jos scula electrică. Dacă numărul de vibrații la mersul în gol crește continuu în timp, înseamnă că discul de șlefuit este deteriorat și trebuie înlocuit sau frâna discului de șlefuit este uzată. O frână de disc de șlefuit uzată trebuie schimbată la un centru autorizat de asistență tehnică și service post-vânzări pentru scule electrice Bosch.

Instrucțiuni de lucru

- ▶ **Înainte oricărui intervenții asupra sculei electrice scoateți cablul de alimentare afară din priză.**
- ▶ **Înainte de a pune jos scula electrică, așteptați ca aceasta să se oprească complet.**
- ▶ **Scula electrică nu este adecvată pentru utilizare în regim staționar.** Nu trebuie, de exemplu, să fie prinsă în menghine sau să fie fixată pe un banc de lucru.

Pentru a lucra fără efort, puteți ține scula electrică de sus, din lateral sau de dedesubt, în funcție de lucrarea efectuată (consultați imaginea E).

Șlefuirea suprafețelor

Porniți scula electrică, așezați-o cu toată suprafața de șlefuire pe materialul de prelucrat și deplasați-o apăsând-o moderat deasupra piesei de lucru.

Performanțele de îndepărtare a materialului și aspectul șlefuirii sunt determinate în principal de alegerea foii abrazive, de treapta preselectată pentru numărul de vibrații și de presiunea de apăsare.

Numai foile abrazive impecabile au un randament optim la șlefuire și menajează scula electrică.

Aveți grijă să mențineți o presiune de apăsare constantă, pentru a prelungi durabilitatea foilor abrazive.

Mărirea exagerată a presiunii de apăsare nu duce la creșterea randamentului la șlefuire ci la uzura mai mare a sculei electrice și de foii abrazive.

Nu mai folosiți pentru alte materiale o foaie abrazivă care a fost deja utilizată la prelucrarea metalului.

Folosiți numai accesorii de șlefuit originale Bosch.

Șlefuire brută

Montați o foaie abrazivă cu granulație grosieră.

Apăsăți numai în mică măsură scula electrică, astfel încât aceasta să lucreze cu număr ridicat de vibrații atingând un nivel mai mare de îndepărtare a materialului prin șlefuire.

Șlefuire fină

Montați o foaie abrazivă de granulație mai fină.

Prin variația discretă a presiunii de apăsare, respectiv prin modificarea numărului de vibrații, aveți posibilitatea de a reduce numărul de vibrații dorit pentru discul de șlefuit, fiind menținută mișcarea excentricului.

Deplasați scula electrică apăsând-o moderat și executând cercuri plane cu aceasta sau mișcând-o alternativ în direcție longitudinală și transversală pe piesa de lucru. Pentru a evita creșterea piesei de lucru, de exemplu a furnirului, nu înclinați greșit scula electrică.

După terminarea procesului de lucru opriți scula electrică.

Lustruire

Pentru lustruirea lacurilor uzate de intemperii sau lustruirea ulterioară a zgârieturilor (de exemplu, sticlă acrilică), scula electrică va fi echipată cu scule corespunzătoare de lustruire, de exemplu, suport pentru lâna de miel, pâslă sau burete de lustruit (accesoriu).

Pentru lustruire, selectați un număr redus de vibrații (treapta 1 – 2), pentru a evita încălzirea excesivă a suprafeței.

Aplicați pasta de lustruit pe o suprafață puțin mai mică decât cea pe care doriți să o lustruiți. Aplicați pasta de lustruit cu un dispozitiv de lustruit adecvat, executând mișcări încrucișate sau circulare și apăsând moderat.

Nu lăsați pasta de lustruit să se usuce pe suprafața de prelucrat, în caz contrar aceasta s-ar putea deteriora. Nu expuneți suprafața de lustruit radiațiilor solare directe.

Curățați periodic sculele de lustruire pentru a asigura obținerea unor rezultate de lustruire optime. Spălați dispozitivele de lustruit cu detergenți slabi și apă caldă, nu întrebuiți diluanți.

Întreținere și service

Întreținere și curățare

- ▶ **Înainte oricărui intervenții asupra sculei electrice scoateți cablul de alimentare afară din priză.**
- ▶ **Pentru a putea lucra bine și sigur, mențineți curate scula electrică și fantele de aerisire ale acesteia.**

Dacă este necesară înlocuirea cablului de racordare, pentru a evita punerea în pericol a siguranței exploatarei, această operație se va executa de către Bosch sau de către un centru autorizat de asistență tehnică post-vânzări pentru scule electrice Bosch.

Service de asistență tehnică post-vânzări și consultanță clienți

Serviceul nostru de asistență tehnică post-vânzări răspunde întrebărilor dumneavoastră privind întreținerea și repararea produsului dumneavoastră cât și privitor la piesele de

счѐмб. Desene descompuse ale ansamblelor cѐт ѝи информацияи privind piesele de schimb gѐsiѝи ѝи la:

www.bosch-pt.com

Echipe de consultanѝа clienѝи Bosch vѐ ajutѝа cu plѐcere ѝн chestiuni legate de produsele noastre ѝи accesoriile lor.

ѝн caz de reclamaѝии ѝи comenzi de piese de schimb vѐ rugѐм sѝа indicaѝи neapѝрат numѝrul de identificare compus din 10 cifre, conform plѐcuѝei indicatoare a tipului produsului.

Romѝania

Robert Bosch SRL

PT/MKV1-EA

Service scule electrice

Strada Horia Mѐcelariu Nr. 30–34, sector 1

013937 Bucureѝti

Tel.: +40 21 405 7541

Fax: +40 21 233 1313

E-Mail: BoschServiceCenter@ro.bosch.com

www.bosch-pt.ro

Moldova

RIALTO-STUDIO S.R.L.

Piata Cantemir 1, etajul 3, Centrul comercial TOPAZ

2069 Chisinau

Tel.: + 373 22 840050/840054

Fax: + 373 22 840049

Email: info@rialto.md

Eliminare

Sculele electrice, accesoriile ѝи амбалажеle trebuie direcѝionate cѝatre o staѝie de revalorificare ecologicѝа.



Nu aruncaѝи sculele electrice ѝн gunoii menajer!

Numai pentru ѝările UE:

Conform Directivei Europene 2012/19/UE privind sculele ѝи aparatele electrice ѝи electronice uzate ѝи transpunerea acesteia ѝн legislaѝia naѝionalѝа, sculele electrice scoase din uz trebuie colectate separat ѝи direcѝionate cѝatre o staѝie de revalorificare ecologicѝа.

Български

Указания за сигурност

Общи указания за безопасност за електроинструменти

⚠ ПРЕДУПРЕЖДЕНИЕ Прочетете всички предупреждения, указания, запознаяте се с фигурите и техническите характеристики, приложени към електроинструмента.

Пропуски при спазването на указанията по-долу могат да предизвикат токов удар и/или тежки травми.

Съхранявайте тези указания на сигурно място.

Използваният по-долу термин "електроинструмент" се отнася до захранвани от електрическата мрежа електроинструменти (сѝс захранващ кабел) и до захранвани от акумулаторна батерия електроинструменти (без захранващ кабел).

Безопасност на работното място

- ▶ **Пазете работното си място чисто и добре осветено.** Разхвърляните или тъмни работни места са предпоставка за инциденти.
- ▶ **Не работете с електроинструмента в среда с повишена опасност от възникване на експлозия, в близост до леснозапалими течности, газове или прахообразни материали.** По време на работа в електроинструментите се отделят искри, които могат да възпламят прахообразни материали или пари.
- ▶ **Дръжте деца и странични лица на безопасно разстояние, докато работите с електроинструмента.** Ако вниманието Ви бѝде отклонено, може да загубите контрола над електроинструмента.

Безопасност при работа с електрически ток

- ▶ **Щепселът на електроинструмента трябва да е подходящ за ползвания контакт. В никакъв случай не се допуска изменение на конструкцията на щепсела.** Когато работите сѝс занулени електроуреди, не използвайте адаптери за щепсела. Ползването на оригинални щепсели и контакти намалява риска от възникване на токов удар.
- ▶ **Избягвайте допира на тялото Ви до заземени тела, напр. трѝби, отоплителни уреди, печки и хладилници.** Когато тялото Ви е заземено, рискът от възникване на токов удар е по-голям.
- ▶ **Предпазвайте електроинструмента си от дѝжд и влага.** Проникването на вода в електроинструмента повишава опасността от токов удар.
- ▶ **Не използвайте захранващия кабел за цели, за които той не е предвиден. Никога не използвайте захранващия кабел за пренасяне, теглене или откачване на електроинструмента. Предпазвайте кабела от нагриване, омасляване, допир до остри ръбове или до подвижни звена на машини.** Повредени или усукани кабели увеличават риска от възникване на токов удар.
- ▶ **Когато работите с електроинструмент навън, използвайте само удължителни кабели, подходящи за работа на открито.** Използването на предпазен предназначен за работа на открито, намалява риска от възникване на токов удар.
- ▶ **Ако се налага използването на електроинструмента във влажна среда, използвайте предпазен прекъсвач за утечни токове.** Използването на предпазен прекъсвач за утечни токове намалява опасността от възникване на токов удар.

Безопасен начин на работа

- ▶ **Бъдете концентрирани, следете внимателно дейността си и постъпвайте предпазливо и разумно. Не използвайте електроинструмента, когато сте уморени или под влиянието на наркотични вещества, алкохол или упойващи лекарства.** Един миг разсеяност при работа с електроинструмент може да има за последствие изключително тежки наранявания.
 - ▶ **Работете с предпазващо работно облекло. Винаги носете предпазни очила.** Носенето на подходящи за ползвания електроинструмент и извършваната дейност лични предпазни средства, като дихателна маска, здрави плътнотазворени обувки със стабилен грайфер, защитна каска или шумозаглушители (антифони), намалява риска от възникване на трудова злополука.
 - ▶ **Избягвайте опасността от включване на електроинструмента по невнимание. Преди да включите щепсела в контакта или да поставите батерията, както и при пренасяне на електроинструмента, се уверявайте, че пусковият прекъсвач е позиция "изключено".** Носенето на електроинструменти с пръст върху пусковия прекъсвач или подаването на захранващо напрежение, докато пусковият прекъсвач е включен, увеличава опасността от трудови злополуки.
 - ▶ **Преди да включите електроинструмента, се уверявайте, че сте отстранили от него всички помощни инструменти и гаечни ключове.** Помощен инструмент, забравен на въртящо се звено, може да причини травми.
 - ▶ **Избягвайте неестествените положения на тялото. Работете в стабилно положение на тялото и във всеки момент поддържайте равновесие.** Така ще можете да контролирате електроинструмента по-добре и по-безопасно, ако възникне неочаквана ситуация.
 - ▶ **Работете с подходящо облекло. Не работете с широки дрехи или украшения. Дръжте косата и дрехите си на безопасно разстояние от движещи се звена.** Широките дрехи, украшенията, дългите коси могат да бъдат захванати и увлечени от въртящи се звена.
 - ▶ **Ако е възможно използването на въшна аспирационна система, се уверявайте, че тя е включена и функционира изправно.** Използването на аспирационна система намалява рисковете, дължащи се на отделящи се при работа прахове.
 - ▶ **Доброто познаване на електроинструмента вследствие на честа работа с него не е повод за намаляване на вниманието и пренебрегване на мерките за безопасност.** Едно невнимателно действие може да предизвика тежки наранявания само за части от секундата.
- Грижливо отношение към електроинструментите**
- ▶ **Не претоварвайте електроинструмента. Използвайте електроинструментите само съобразно тяхното предназначение.** Ще работите по-добре и по-безопасно, когато използвате подходящия електро-

инструмент в зададения от производителя диапазон на натоварване.

- ▶ **Не използвайте електроинструмент, чиито пусков прекъсвач е повреден.** Електроинструмент, който не може да бъде изключван и включван по предвидения от производителя начин, е опасен и трябва да бъде ремонтиран.
- ▶ **Преди да извършвате каквито и да е дейности по електроинструмента, напр. настройване, смяна на работен инструмент, както и когато го прибирате, изключвайте щепсела от контакта, респ. изваждайте батерията, ако е възможно.** Тази мярка премахва опасността от задействане на електроинструмента по невнимание.
- ▶ **Съхранявайте електроинструментите на места, където не могат да бъдат достигнати от деца. Не допускате те да бъдат използвани от лица, които не са запознати с начина на работа с тях и не са прочели тези инструкции.** Когато са в ръцете на неопитни потребители, електроинструментите могат да бъдат изключително опасни.
- ▶ **Поддържайте добре електроинструментите си и аксесоарите им. Проверявайте дали подвижните звена функционират безукорно, дали не заклинват, дали има счупени или повредени детайли, които нарушават или изменят функциите на електроинструмента. Преди да използвате електроинструмента, се погрижете повредените детайли да бъдат ремонтирани.** Много от трудовите злополуки се дължат на недобре поддържани електроинструменти и уреди.
- ▶ **Поддържайте режещите инструменти винаги добре заточени и чисти.** Добре поддържаните режещи инструменти с остри ръбове оказват по-малко съпротивление и се водят по-леко.
- ▶ **Използвайте електроинструментите, допълнителните приспособления, работните инструменти и т.н., съобразно инструкциите на производителя. При това се съобразявайте и с конкретните работни условия и операции, които трябва да изпълните.** Използването на електроинструменти за различни от предвидените от производителя приложения повишава опасността от възникване на трудови злополуки.
- ▶ **Поддържайте дръжките и ръкохватките сухи, чисти и неомаслени.** Хлъзгавите дръжки и ръкохватки не позволяват безопасната работа и доброто контролиране на електроинструмента при възникване на неочаквана ситуация.

Поддържане

- ▶ **Допускате ремонтът на електроинструментите Ви да се извършва само от квалифицирани специалисти и само с използването на оригинални резервни части.** По този начин се гарантира съхраняване на безопасността на електроинструмента.

Указания за безопасност за шлайфмашини

- ▶ **Използвайте електроинструмента само за сухо шлайфане.** Проникването на вода в електроинструмента повишава опасността от токов удар.
- ▶ **Внимавайте да не бъдат застрашени лица от летящи искри. Отстранете горимите материали от близката околност.** При шлайфане на метали възникват искри.
- ▶ **Внимание, опасност от пожар! Избягвайте прегряване на шлайфания материал и шлайф машината. Изпразвайте винаги преди паузи при работа контейнера за прах.** Прахът от шлайфане в чувалчето, микрофилтъра, хартиения чувал (или в чувала на филтъра, респ. филтъра на прахосмукачката) може да се самозапали при неблагоприятни условия, като напр. искри при шлайфане на метали. Специална опасност е налице ако прахът от шлайфане се смеси с остатъци от лак, полиуретан или други химични вещества и шлайфаният продукт след дълга работа се нагрее.
- ▶ **Почиствайте редовно отвора за проветрение на Вашия електроинструмент.** Турбината на електродвигателя засмуква прах в корпуса, а натрупването на метален прах увеличава опасността от токов удар.
- ▶ **Преди да оставите електроинструмента, изчаквайте въртенето да спре напълно.**
- ▶ **Осигурявайте обработвания детайл.** Детайл, захванат с подходящи приспособления или скоби, е застопорен по здравео и сигурно, отколкото, ако го държите с ръка.

Описание на продукта и дейността

Прочетете внимателно всички указания и инструкции за безопасност. Пропуски при спазването на инструкциите за безопасност и указанията за работа могат да имат за пос-

ледствие токов удар, пожар и/или тежки травми.

Моля, имайте предвид изображенията в предната част на ръководството за работа.

Предназначение на електроинструмента

Електроинструментът е предназначен за сухо шлайфане на дървесни материали, пластмаси, метали, замазки, както и лакирани повърхности.

Електроинструменти с електронно управление са подходящи също така и за полиране.

Изобразени елементи

Номерирането на елементите на електроинструмента се отнася до изображенията на страниците с фигурите.

- (1) Пусков прекъсвач
- (2) Потенциометър за регулиране на честотата на вибрациите (GEX 125-1 AE)
- (3) Комплект прахоуловителна кутия (микрофилтърна система)
- (4) Ръкохватка (изолирани повърхности)
- (5) Шлифовач диск
- (6) Лист шкурка ^{A)}
- (7) Винтове за шлифовачия диск
- (8) Щуцер на отвора за изходящата въздушна струя
- (9) Филтър елемент (микрофилтърна система)
- (10) Прахоизсмуквач маркуч ^{A)}

A) Изображенията на фигурите и описанията допълнителни приспособления не са включени в стандартната окомплектовка на уреда. Изчерпателен списък на допълнителните приспособления можете да намерите съответно в каталога ни за допълнителни приспособления.

Технически данни

Ексцентрикова шлифовача машина		GEX 125-1 A	GEX 125-1 AE
Каталожен номер		3 601 C87 0..	3 601 C87 5..
Регулиране на честотата на вибрациите		–	●
Номинална консумирана мощност	W	250	250
Скорост на въртене на празен ход n_0	min ⁻¹	12000	7500 – 12000
Честота на вибрациите на празен ход	min ⁻¹	24000	15000 – 24000
Диаметър на вибрационния кръг	mm	2,5	2,5
Диаметър на шлифовачия диск	mm	125	125
Маса съгласно EPTA-Procedure 01:2014	кг	1,3	1,3
Клас на защита		□ / II	□ / II

Данните важат за номинално напрежение [U] от 230 V. При отклоняващи се напрежение и при специфични за отделни изпълнения тези данни могат да варират.

Информация за излъчван шум и вибрации

Стойностите на емисии на шум са установени съгласно EN 62841-2-4.

Равнището A на генерирания от електроинструмента звуков натиск обикновено възлиза на 77 dB(A). Неопределеност K = 2,8 dB. По време на работа равнището на шума може да надхвърли 80 dB(A).

Работете с шумозаглушители!

Пълната стойност на вибрациите a_n (векторната сума по трите направления) и неопределеността K са определени съгласно **EN 62841-2-4**:

$$a_n = 5,0 \text{ m/s}^2, K = 1,5 \text{ m/s}^2,$$

Посочените в това ръководство за експлоатация ниво на вибрациите и стойност на емисия на шум са измерени съгласно процедура, определена в EN 62841 и може да служи за сравняване с други електроинструменти. Те са подходящи също така за предварителна оценка на емисиите на вибрации и шум.

Посочените ниво на вибрациите и стойност на емисии на шум са представителни за основните приложения на електроинструмента. Ако обаче електроинструментът бъде използван за други дейности, с различни работни инструменти или без необходимото техническо обслужване, нивото на вибрациите и стойността на емисии на шум може да се различават. Това би могло значително да увеличи

вибрациите и шума през периода на ползване на електроинструмента.

За по-точното оценяване на вибрациите и шума трябва да се отчетат и периодите, в които електроинструментът е изключен или работи на празен ход. Това би могло значително да намали емисиите на вибрации и шум през периода на ползване на електроинструмента.

Предписвайте допълнителни мерки за предпазване на работещия с електроинструмента от въздействието на вибрациите, например: техническо обслужване на електроинструмента и работните инструменти, поддържане на ръцете топли, целесъобразна организация на работните стъпки.

Монтиране

- ▶ **Преди извършване на каквито и да е дейности по електроинструмента изключвайте щепсела от захранващата мрежа.**

Избор на шкурка

В зависимост от обработвания материал и желаната степен на отнемане са налични различни шкурки:

Материал	Приложение	Зърнестост	
best for Paint	- Боя	За премахване на бои	ниска 40
	- Лак		60
	- Пълнител	За шлифване на грунд (напр. премахване на ивици от четка, капки боя и протичания)	средно 80
	- Кит		100
		За окончателно шлифване на грунд преди боядисване	висока 180
		240	
		320	
		400	
expert for Wood best for Wood	Expert for Wood	За грубо шлифване, напр. на грапави, нерендосани греди и дъски	ниска 40
	- Всички дървесни материали (напр. твърд дървесен материал, мек дървесен материал, ПДЧ-плоскости, строителни плоскости)		60
	Best for Wood	За равнинно шлифване и изравняване на малки неравности	средно 80
			100
			120
			180
	За окончателно и фино шлифване на дървесни материали	висока 240	
		320	
		400	
best for Stone	- Автомобилна боя	За грубо шлифване	ниска 80
	- Камък	За предварително шлифване и откъртване на ръбчета	средно 100
	- Мрамор		120
	- Гранит	За фино шлифване при формоване	висока 180
	- Керамични материали		240
	- Стъкло		320
	- Плексиглас		400
	- Стъклофазерни пластмаси	Шлифване до гланц и заобляне на ръбове	много фина 600
		1200	

Смяна на листа шкурка (вж. фиг. А)

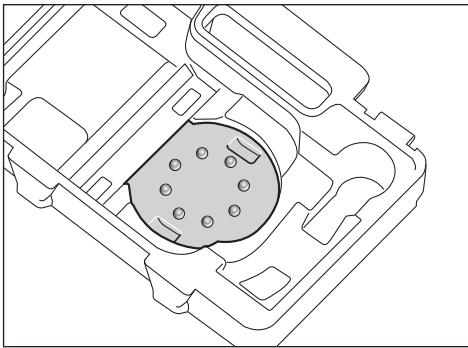
За демонтиране на шкурката (6) я захванете в единия край и я издърпайте от шлифовачия диск (5).

Преди да поставите нов лист шкурка почистете шлифовачия диск (5), от прах и замърсявания, напр. с четка.

От прах и замърсявания, напр. с четка (5) е с повърхност Велкро, за да можете бързо и лесно да захващате шкурка със залепващо захващане.

Притиснете листа шкурка (6) здраво към долната страна на шлифовачия диск (5).

За осигуряване на оптимална степен на прахоулавяне внимавайте щанцованите отвори на листа шкурка да съвпадат с отворите на диска за шлифване.



За лесно подравняване на листа шкурка (6) спрямо шлифовачия диск (5) можете да ползвате показаното на фигурата помощно приспособление в куфара. Поставете листа шкурка в приспособлението със страната с „Велкро“ нагоре и притиснете силно електроинструмента с шлифовачия диск.

Избор на шлифовачия диск

В зависимост от конкретно изпълняваната дейност на електроинструмента могат да бъдат монтирани шлифовачи дискове с различна твърдост:

- Диск за шлифване, много мек: подходящ за полиране и внимателно шлифване, също и по огнати повърхности.
- Диск за шлифване, средна твърдост: подходящ за общо шлифване, с универсално приложение.
- Диск за шлифване, твърд: подходящ за високопроизводително шлифване на равнинни повърхности.

Смяна на диска за шлифване (вж. фиг. В)

Указание: Сменяйте веднага повредения шлифовачен диск (5).

Издърпайте листа шкурка, респ. полиращото платно. Развийте напълно и извадете 4-те винта (7) и след това демонтирайте шлифовачия диск (5). Поставете нов шлифовачен диск (5) и след това отново навийте и затегнете винтовете.

Указание: При поставяне на шлифовачия диск внимавайте зъбите на водача да попаднат в каналите на диска.

Указание: Допуска се заменяната на носещата опора на шлифовачия диск да се извършва само в оторизиран сервиз за електроинструменти на Бош.

Система за прахоулавяне

Прахове, отделящи се при обработването на материали като съдържащи олово бои, някои видове дървесина, минерали и метали могат да бъдат опасни за здравето. Контактът до кожата или вдишването на такива прахове могат да предизвикат алергични реакции и/или заболявания на дихателните пътища на работещия с електроинструмента или намиращи се наблизо лица.

Определени прахове, напр. отделящите се при обработване на бук и дъб, се считат за канцерогенни, особено в комбинация с химикали за третиране на дървесина (хромат, консерванти и др.). Допуска се обработването на съдържащи азбест материали само от съответно обучени квалифицирани лица.

- По възможност използвайте подходяща за обработвания материал система за прахоулавяне.
- Осигурявайте добро проветряване на работното място.
- Препоръчва се използването на дихателна маска с филтър от клас P2.

Спазвайте валидните във Вашата страна законови разпоредби, валидни при обработване на съответните материали.

► Избягвайте натрупване на прах на работното място.

Прахът може лесно да се самовъзпламени.

Собствена система за прахоулавяне с прахоуловителна кутия (вж. фиг. С1–С4)

Поставете прахоуловителната кутия (3) на отвора за изходящата въздушна струя (8), докато усетите прещракване.

Степента на запълненост на прахоуловителната кутия (3) може лесно да се следи благодарение на прозрачния корпус.

За изпразване на прахоуловителната кутия (3) я издърпайте с леко завъртане надолу.

Преди отваряне на прахоуловителната кутия (3) трябва да стръскате прахта в нея, като почукате с кутията върху твърда повърхност, както е показано на фигурата.

Захванете здраво прахоуловителната кутия (3), отворете филтърния елемент (9) нагоре и изпразнете прахоуловителната кутия. Почистете ламелите на филтърния елемент (9) с мека четка.

Външна система за прахоулавяне (вж. фиг. D)

Вкарайте шланг на прахосмукачка (10) на щучера (8).

Включете шланга (10) към прахосмукачка. Преглед на възможностите за включване към различни прахосмукачки ще намерите в края на това ръководство за експлоатация.

Използваната прахосмукачка трябва да е пригодна за работа с обработвания материал.

Ако при работа се отделя особено вреден за здравето прах или канцерогенен прах, използвайте специализирана прахосмукачка.

Работа с електроинструмента

Пускане в експлоатация

- ▶ **Съобразявайте се с напрежението в захранващата мрежа! Напрежението на захранващата мрежа трябва да съответства на данните, изписани на табелката на електроинструмента. Уреди, обозначени с 230 V, могат да бъдат захранвани и с напрежение 220 V.**

Включване и изключване

- ▶ **Уверете се, че можете да задействате пусковия прекъсвач без пускане на дръжката.**

За **включване** на електроинструмента поставете пусковия прекъсвач (1) надясно в позиция "I".

За **изключване** на електроинструмента поставете пусковия прекъсвач (1) наляво в позиция "O".

Регулиране на честотата на вибрациите (GEX 125-1 AE)

С помощта на потенциометъра (2) можете да измените честотата на вибрациите също и по време на работа.

- 1 – 2 ниска честота на вибрации
- 3 – 4 средна честота на вибрации
- 5 – 6 висока честота на вибрации

Оптималната честота на вибрациите зависи от обработвания материал и работните условия и се определя най-точно чрез изпробване.

След продължителна работа с ниска честота на вибрациите трябва да охладите електроинструмента, като го оставите да работи на празен ход прил. 3 минути с максимална честота на вибрациите.

Спирачка на шлифовачния диск

Вградена спирачка ограничава честотата на вибрациите на празен ход, така че да се предотвратява надраскване на повърхностите при първоначалното допиране на електроинструмента до обработваната повърхност.

Ако скоростта на празен ход се увеличава плавно, шлифовачният диск е повреден и трябва да бъде заменен или спирачката е износена. Износена спирачка трябва да бъде заменена от оторизиран сервиз за електроинструменти на Бош.

Указания за работа

- ▶ **Преди извършване на каквито и да е дейности по електроинструмента изключвайте щепсела от захранващата мрежа.**
- ▶ **Преди да оставите електроинструмента, изчакайте въртенето да спре напълно.**
- ▶ **Електроинструментът не е подходящ да бъде използван за стационарна работа.** Напр. той не трябва да

бъде захващан в менгеме или монтиран неподвижно на работен плот.

За да можете да работите, без да се уморявате, можете в зависимост от конкретните условия да държите електроинструмента отгоре, странично или отпред (вж. фиг. Е).

Шлифване на равнинни повърхности

Включете електроинструмента, поставете го с цялата шлифовачна повърхност върху обработваната основа и го придвижвайте с умерен натиск по обработвания детайл. Интензивността на отнемане и качеството на повърхността се определят главно от избора на шкурка, настроената честота на вибриране и силата на притискане.

Само шкурки в безукорно състояние осигуряват добра производителност и предпазват електроинструмента от преждевременно износване.

По време на работа притискайте електроинструмента равномерно, за да увеличите дълготрайността на шкурката.

Прекомерното увеличаване на силата на притискане не води до увеличаване и на интензивността на отнемане, а до по-бързото износване на шкурката и на електроинструмента.

Не използвайте шкурка, с която сте обработвали метал, за шлифване на други видове материал.

Използвайте само оригинални шкурки, производство на Бош.

Грубо шлифване

Поставете лист шкурка с по-едра зърнестост.

Притискайте електроинструмента съвсем леко, така че да работи с по-висока честота на вибрациите, което осигурява по-интензивно отнемане на материал.

Фино шлифване

Поставете лист шкурка с по-малка зърнестост.

С лека промяна на силата на притискане, респ. чрез промяна на избраната степен на вибрациите можете да ограничите честотата на вибрациите, при което обаче амплитудата остава постоянна.

Придвижвайте електроинструмента по обработваната повърхност в постоянна равнина кръгообразно или редуващо се напречно и надлъжно. Внимавайте да не го заклинявате, за да не протриете обработваната повърхност, напр. фурнир.

След приключване на работа изключете електроинструмента.

Полиране

При полиране на изветрени лакови покрития или полиране на драскотини (напр. акрилно стъкло), на електроинструмента може да бъде поставено средство за полиране, като платно от ламска вълна, филц за полиране или полиращ пенопласт (не е включен в комплектовката).

При полиране избирайте по-ниска степен на вибрациите (степени 1 – 2), за да предотвратите прегряване на обработваната повърхност.

Нанесете полиращата паста на по-малка повърхност от тази, която желаете да полирате. Разнесете полиращата

паста, като използвате подходящо платно за полиране с кръстосани надлъжни и напречни движения или с кръгообразни движения и умерено притискане.

Не допускайте засъхването на полиращата паста на работната повърхност, в противен случай може да я повредите. Не излагайте полиращата повърхност на пряка слънчева светлина.

За да осигурявате добри резултати при полиране, почиствайте редовно полиращите средства. Изпирайте полиращите средства с мек перилен препарат и топла вода, не използвайте разреждатели.

Поддържане и сервиз

Поддържане и почистване

- ▶ **Преди извършване на каквито и да е дейности по електроинструмента изключвайте щепсела от захранващата мрежа.**
- ▶ **За да работите качествено и безопасно, поддържайте електроинструмента и вентилационните му отвори чисти.**

Когато е необходима замяна на захранващия кабел, тя трябва да се извърши в оторизиран сервиз за електроинструменти на Бош, за да се запази нивото на безопасност на електроинструмента.

Клиентска служба и консултация относно употребата

Сервизът ще отговори на въпросите Ви относно ремонти и поддръжка на закуления от Вас продукт, както и относно резервни части. Покомпонентни чертежи и информация за резервните части ще откриете и на: www.bosch-pt.com

Екипът по консултация относно употребата на Bosch ще Ви помогне с удоволствие при въпроси за нашите продукти и техните аксесоари.

Моля, при въпроси и при поръчване на резервни части винаги посочвайте 10-цифрения каталожен номер, изписан на табелката на уреда.

България

Robert Bosch SRL
Service scule electrice
Strada Horia Măcelariu Nr. 30–34, sector 1
013937 București, România
Тел.: +359(0)700 13 667 (Български)
Факс: +40 212 331 313
Email: BoschServiceCenterBG@ro.bosch.com
www.bosch-pt.com/bg/bg/

Бракуване

С оглед опазване на околната среда електроинструментът, допълнителните приспособления и опаковката трябва да бъдат подложени на подходяща преработка за повторното използване на съдържащите се в тях суровини.



Не изхвърляйте електроинструменти при битовите отпадъци!

Само за страни от ЕС:

Съгласно европейска директива 2012/19/ЕС и хармонизирането на националното законодателство с нея електричните и електрически уреди, които не могат да се използват, трябва да бъдат събирани отделно и да бъдат предавани за оползотворяване на съдържащите се в тях суровини.

Македонски

Безбедносни напомени

Општи предупредувања за безбедност за електрични алати

⚠ ПРЕДУ-ПРЕДУВАЊЕ

Прочитајте ги сите безбедносни предупредувања, илустрации и спецификации приложени со

овој електричен алат. Непридржувањето до сите упатства приложени подолу може да доведе до струен удар, пожар и/или тешки повреди.

Зачувајте ги безбедносните предупредувања и упатства за користење и за во иднина.

Поимот „електричен алат“ во безбедносните предупредувања се однесува на електрични апарати што користат струја (кабелски) или апарати што користат батерии (акумулаторски).

Безбедност на работниот простор

- ▶ **Работниот простор одржувајте го чист и добро осветлен.** Преполни или темни простории може да доведат до несреќа.
- ▶ **Не работете со електричните алати во експлозивна околина, како на пример, во присуство на запаливи течности, гасови или прашина.** Електричните алати создаваат искри коишто може да ја запалат прашина или гасовите.
- ▶ **Држете ги децата и присутните подалеку додека работите со електричен алат.** Невниманието може да предизвика да изгубите контрола.

Електрична безбедност

- ▶ **Приклучокот на електричниот алат мора да одговара на приклучницата. Никогаш не го менувајте приклучокот. Не користите приклучни адаптери со заземјените електрични алати.** Неизменетите приклучоци и соодветните приклучници го намалуваат ризикот од струен удар.
- ▶ **Избегнувајте телесен контакт со заземјени површини, како на пример, цевки, радијатори,**

- метални ланци и ладилници. Постои зголемен ризик од струен удар ако вашето тело е заземјено.
- ▶ **Не ги изложувајте електричните алати на дожд или влажни услови.** Ако влезе вода во електричниот алат, ќе се зголеми ризикот од струен удар.
 - ▶ **Не постапувајте несоодветно со кабелот. Никогаш не го користете кабелот за носење, влечење или исклучување од струја на електричниот алат.** Кабелот чувајте го подалеку од оган, масло, остри ивици или подвижни делови. Оштетени или заплеткани кабли го зголемуваат ризикот од струен удар.
 - ▶ **При работа со електричен алат на отворено, користете продолжен кабел соодветен за надворешна употреба.** Користењето на кабел соодветен за надворешна употреба го намалува ризикот од струен удар.
 - ▶ **Ако мора да работите со електричен алат на влажно место, користете заштитен уред за диференцијална струја (RCD).** Користењето на RCD го намалува ризикот од струен удар.
- Лична безбедност**
- ▶ **Бидете внимателни, внимавајте како работите и работете разумно со електричен алат. Не користете електричен алат ако сте уморни или под дејство на дроги, алкохол или лекови.** Еден момент на невнимание додека работите со електричните алати може да доведе до сериозна лична повреда.
 - ▶ **Користете лична заштитна опрема. Секогаш носете заштита за очи.** Заштитната опрема, како на пр., маска за прашина, безбедносни чевли коишто не се лизгаат, шлем или заштита за уши, коишто се користат за соодветни услови, ќе доведат до намалување на лични повреди.
 - ▶ **Спречете ненамерно активирање. Проверете дали прекинувачот е исклучен пред да го вклучите во струја и/или со сетот на батерии, пред да го земете или носите алатот.** Носење на електричните алати со прстот позициониран на прекинувачот или вклучување во струја на електричните алати чијшто прекинувачот е вклучен, може да предизвика несреќа.
 - ▶ **Отстранете каков било клуч за регулирање или француски клуч пред да го вклучите електричниот алат.** Француски клуч или клуч прикачен за ротирачкиот дел на електричниот алат може да доведе до лична повреда.
 - ▶ **Не ги пречекорувајте ограничувањата. Постојано одржувајте соодветна положба и рамнотежа.** Ова овозможува подобра контрола на електричниот алат во непредвидливи ситуации.
 - ▶ **Облечете се соодветно. Не носете широка облека и накит. Косата и алиштата треба да бидат подалеку од подвижните делови.** Широката облека, накитот или долгата коса може да се закачат за подвижните делови.
 - ▶ **Ако се користат поврзани уреди за вадење прашина и собирање предмети, проверете дали се правилно поврзани и користени.** Собирањето прашина може да ги намали опасностите предизвикани од неа.
 - ▶ **Не дозволувајте искуството стекнато со честа употреба на алатите да ве направи спокојни и да ги игнорирате безбедносните принципи при нивното користење.** Невнимателно движење може да предизвика сериозна повреда во дел од секунда.
- Употреба и чување на електричните алати**
- ▶ **Не го преоптоварувајте електричниот алат.** Користете соодветен електричен алат за намената. Со соодветниот електричен алат подобро, побезбедно и побрзо ќе ја извршите работата за која е наменет.
 - ▶ **Не користете електричен алат ако не можете да го вклучите и исклучите со помош на прекинувачот.** Секој електричен алат којшто не може да се контролира со прекинувачот е опасен и мора да се поправи.
 - ▶ **Исклучете го електричниот алат од струја и/или извадете го сетот на батерии, ако се вади, пред да правите некакви прилагодувања, менувате дополнителна опрема или го складирате електричниот алат.** Со овие превентивни безбедносни мерки се намалува ризикот од случајно вклучување на електричниот алат.
 - ▶ **Чувајте ги електричните алати подалеку од дофат на деца и не дозволувајте лицата кои не ракувале со електричниот алат или не се запознаени со ова упатство да работат со истиот.** Електричните алати се опасни во рацете на необучени корисници.
 - ▶ **Одржување на електрични алати и дополнителна опрема. Проверете го порамнувањето или прицврстување на подвижните делови, спојот на деловите и сите други услови што може негативно да влијаат врз функционирањето на електричниот алат. Ако е оштетен, однесете го електричниот алат на поправка пред да го користите.** Многу несреќи се предизвикани заради несоодветно одржување на електричните алати.
 - ▶ **Острете и чистете ги алатите за сечење.** Соодветно одржуваните ивици на алатите за сечење помалку се виткаат и полесно се контролираат.
 - ▶ **Електричниот алат, дополнителната опрема, деловите и др., користете ги во согласност со ова упатство, внимавајте на работните услови и работата која ја вршите.** Користењето на електричниот алат за други намени може да доведе до опасни ситуации.
 - ▶ **Рачките и површините за држење одржувајте ги суви, чисти и неизмастени.** Рачките и површините за држење што се лизгаат не овозможуваат безбедно ракување и контрола на алатот во непредвидливи ситуации.

Сервисирање

- ▶ **Електричниот алат сервисирајте го кај квалификувано лице кое користи само идентични резервни делови.** Со ова се овозможува безбедно одржување на електричниот алат.

Безбедносни напомени за брусилки

- ▶ **Користете го електричниот алат само за суво брусење.** Навлегувањето на вода во електричниот алат го зголемува ризикот од електричен удар.
- ▶ **Внимавајте на тоа лицата да не се во опасност поради искри што летаат.** Тргнете ги запаливите материјали од близина. При брусење на материјали постои опасност од искрите што летаат.
- ▶ **Внимание опасност од пожар! Избегнувајте прегревање на парчето што се бруси и брусилката. Пред да направите пауза во работата, секогаш испразнете го резервоарот за прав.** Правта од брусењето во торбата за прав, микро честичките, хартиената кеса (или филтер-кесата одн. филтерот на вшмукувачот за прав) може да се запали при неповолни услови, како на пр. летање на искри при брусење на метали. Особена опасност постои, доколку правта од брусењето се измеша со остатоци од лак, полиуретан или други хемиски материјали и доколку парчето што се бруси се вжести по долготрајна работа.
- ▶ **Редовно чистете ги отворите за проветрување на вашиот електронски алат.** Вентилаторот на моторот влече прав во кукиштето, а собирањето на голема количина на метална прав може да предизвика електрични опасности.
- ▶ **Почекајте додека електричниот алат сосема не прекине со работа, пред да го тргнете настрана.**
- ▶ **Зацврстете го парчето што се обработува.** Доколку го зацврстите со уред за затегнување или менгеме, тогаш парчето што се обработува се држи поцврсто отколку со Вашата рака.

Опис на производот и перформансите

Прочитајте ги сите безбедносни напомени и упатства. Грешките настанати како резултат од непридржување до безбедносните напомени и упатства може да предизвикаат електричен удар, пожар и/или

тешки повреди.

Внимавајте на сликите во предниот дел на упатството за користење.

Употреба со соодветна намена

Електричниот алат е наменет за суво брусење на дрво, пластика, метал, шпактел маса како и лакирани површини.

Електричните алати со електронска контрола исто така се погодни за полирање.

Илустрација на компоненти

Нумерирањето на сликите со компоненти се однесува на приказот на електричниот алат на графичката страница.

- (1) Прекинувач за вклучување/исклучување
- (2) Тркало за подесување на претходното избирање на осцилации (GEX 125-1 AE)
- (3) Целосна кутија за прав (микро-филтер систем)
- (4) Рачка (изолирана површина на рачката)
- (5) Брусен диск
- (6) Брусен лист ^{A)}
- (7) Завртки за брусниот диск
- (8) Млазници за издувување
- (9) Филтер (микро-филтер систем)
- (10) Црево за всисување ^{A)}

A) **Илустрираната или опишана опрема не е дел од стандардниот обем на испорака. Целосната опрема може да ја најдете во нашата Програма за опрема.**

Технички податоци

Ексцентрична брусилка		GEX 125-1 A	GEX 125-1 AE
Број на дел/артикул		3 601 C87 0..	3 601 C87 5..
Претходен избор на бројот на осцилации		–	●
Номинална јачина	W	250	250
Број на вртежи во празен од n_0	мин ⁻¹	12000	7500 – 12000
Број на осцилации во празен од	мин ⁻¹	24000	15000 – 24000
Дијаметар на осцилаторниот круг	mm	2,5	2,5
Дијаметар на брусниот диск	mm	125	125
Тежина согласно ЕРТА-Procedure 01:2014	kg	1,3	1,3
Класа на заштита		□ / II	□ / II

Податоците важат за номинален напон [U] од 230 V. Овие податоци може да отстапуваат при различни напони, во зависност од изведбата во односната земја.

Информации за бучава/вибрации

Вредностите за емисија на бучава се одредуваат согласно **EN 62841-2-4**.

Нивото на звучниот притисок на уредот, оценето со A, типично изнесува **77 dB(A)**. Несигурност K = 2,8 dB. Нивото на звучниот притисок при работењето може да надмине и 80 dB(A).

Носете заштита за слухот!

Вкупните вредности на вибрации a_h (векторски збир на три насоки) и несигурност K дадени се во согласност со **EN 62841-2-4**:

$$a_h = 5,0 \text{ m/s}^2, K = 1,5 \text{ m/s}^2,$$

Нивото на вибрации наведено во овие упатства и вредноста на емисијата на бучава се измерени според мерни постапки нормирани во EN 62841 и можат да се користат за споредба меѓу електрични алати. Исто така може да се прилагоди за предвремена процена на нивото на вибрации и емисијата на бучава.

Наведеното ниво на вибрации и вредноста на емисијата на бучава ги претставуваат главните примени на електричниот алат. Доколку електричниот алат се

користи за други примени, алатот што се вметнува отстапува од нормите или недоволно се одржува, нивото на вибрации и вредноста на емисијата на бучава можат да отстапуваат. Ова може значително да го зголеми нивото на вибрации и емисијата на бучава во целокупниот период на работење.

За прецизно одредување на нивото на вибрации и емисијата на бучава, треба да се земе предвид периодот во кој уредот е исклучен или едвај работи, а не во моментот кога е во употреба. Ова може значително да го намали нивото на вибрации и емисијата на бучава во целокупниот период на работење.

Утврдете ги дополнителните мерки за безбедност за заштита на корисникот од влијанието на вибрациите, како на пр.: одржувајте ги внимателно електричните алати и алатите за вметнување, одржувајте ја топлината на дланките, организирајте го текот на работата.

Монтажа

- ▶ **Пред било каква интервенција на електричниот алат, извлечете го струјниот приклучок од ѕидната дозна.**

Избор на брусен лист

Во согласност со материјалот што се обработува и обемот на стругање, на располагање ви се различни брусни листови:

	Материјал	Примена	Гранулац ија	
expert for Wood best Paint	– Боја – Лак	За брусење на боја	грубо	40
				60
	– Материјал за полнење – Шпахтел маса	За брусење на претходно намачкана боја (на пр. за израмнување на нерамнини од четката, капки боја и извалкани места)	среден	80
				100
				120
expert for Wood best Wood	Expert for Wood – Сите дрвени материјали (на пр. цврсто, меко дрво, иверки, градежни плочи) Best for Wood – Цврсто дрво – Иверки – Градежни плочи – Метални материјали	За претходно брусење, на пр. за груби нерендани греди и даски	грубо	40
				60
		За рамно брусење и израмнување на мали нерамнини	среден	80
				100
expert for Wood best Wood	Best for Wood – Цврсто дрво – Иверки – Градежни плочи – Метални материјали	За завршно и фино брусење на дрво	фино	120
				180
				240
				320
				400

	Материјал	Примена	Гранулац ија	
best of Stone	– Авто лак	За претходно брусење	грубо	80
	– Камен	За обликување и кршење на рабови	среден	100
	– Мермер			120
	– Гранит	За фино брусење при обликување	фино	180
	– Керамика			240
	– Стакло			320
	– Плексиглас			400
	– Стаклопластика	Мазно брусење и обликување на рабови	многу фино	600 1200

Замена на сечилото за пила (види слика А)

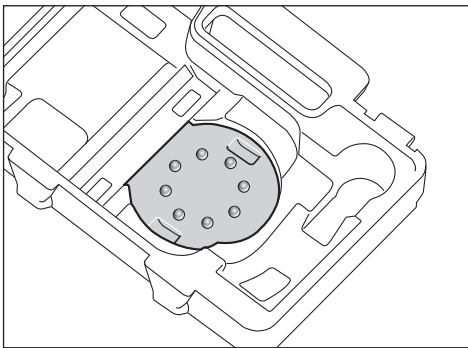
За вадење на сечилото за пила (6) подигнете го странично и извлекете го од брусниот диск (5).

Пред да ставите ново сечило за пила, отстранете ја нечистотијата и правта од брусниот диск (5), на пр. со четкичка.

Површината на брусниот диск (5) се состои од лепенка, така што сечилата за пила со лепенка може брзо и едноставно да се прицврстат.

Цврсто притиснете го сечилото за пила (6) на долната страна на брусниот диск (5).

За овозможување на оптимално всисување на прав, внимавајте на тоа, отворите на сечилото за пила да одговараат со дупките на брусниот диск.



За едноставно подесување на брусниот лист (6) на брусниот диск (5) можете да го користите помагалото за подесување од куферот со алат прикажано на сликата. Поставете го брусниот лист со лепливата лента нагоре на помагалото за подесување и цврсто притиснете го електричниот алат на брусниот диск.

Избор на брусен диск

Во зависност од употребата, електричниот алат може да се опреми со брусни дискови со различна цврстина:

- Екстра меки брусни дискови: соодветни за полирање и удобно брусење, и на заоблени површини.
- Средно цврсти брусни дискови: соодветни за сите брусни работи, се поставуваат универзално.

- Цврсти брусни дискови: соодветни за висок брусен капацитет на рамни површини.

Замена на брусен диск (види слика В)

Напомена: Веднаш заменете ги оштетените брусни дискови (5).

Извлекете го брусниот лист одн. алатот за полирање. Целосно одвртете ги 4-те завртки (7) и извадете го брусниот диск (5). Ставете го новиот диск за брусење (5) и повторно затегнете ја завртката.

Напомена: При поставувањето на брусниот диск внимавајте на тоа, запците на зафаќачот да се вклопат во отворите на брусниот диск.

Напомена: Оштетениот носач на брусен диск смее да се замени само од овластена сервисна служба за електрични алати на Bosch.

Вшмукување на прав/струготини

Правта од материјалите како на пр. слоеви боја, некои видови дрво, минерали и метал може да биде штетна по здравјето. Допирањето или вдишувањето на таквата прав може да предизвика алергиски реакции и/или заболувања на дишните патишта на корисникот или лицата во околината.

Одредени честички прав како на пр. прав од даб или бука важат за канцерогени, особено доколку се во комбинација со дополнителни супстанции (хромат, средства за заштита на дрво). Материјалите што содржат азбест смеат да бидат обработувани само од страна на стручни лица.

- Затоа, доколку е возможно, користете соодветен вшмукувач за прав за материјалот што се обработува.
- Погрижете се за добра проветреност на работното место.
- Се препорачува носење на маска за заштита при вдишувањето со класа на филтер P2.

Внимавајте на важечките прописи на Вашата земја за материјалот кој го обработувате.

- **Избегнувајте собирање прав на работното место.** Правта лесно може да се запали.

Сопствено всисување со кутија за прав (види слики C1–C4)

Ставете ја кутијата за прав (3) на млазниците за издувување (8), додека не се вклопи.

Нивото на наполнетост на кутијата за прав (3) може лесно да се контролира преку транспарентниот резервоар.

За да ја испразните кутијата за прав (3) извлечете ја надолу вртејќи.

Пред да ја отворите кутијата за прав (3) тропнете со неа на цврста подлога, како што е прикажано на сликата, за да ја отстраните правта од филтерот.

Фатете ја цврста кутијата за прав (3), преклопете го филтерот (9) нагоре и испразнете ја кутијата за прав. Исчистете ги ламелите на филтерот (9) со мека четка.

Надворешно всисување (види слика D)

Ставете црево за всисување (10) на млазниците за издувување (8).

Цревото за всисување (10) поврзете го со всисувач за прав. Прегледот за приклучување на различните видови на всисувачи за прав ќе го најдете на почетокот од ова упатство.

Всисувачот за прашина мора да е соодветен на материјалот на парчето што се обработува.

При всисување на честички прав кои се особено опасни по здравје, канцерогени или суви, користете специјален всисувач.

Употреба

Ставање во употреба

- ▶ **Внимавајте на електричниот напон! Напонот на изворот на струја мора да одговара на оној кој е наведен на спецификационата плочка на електричниот уред. Електричните алати означени со 230 V исто така може да се користат и на 220 V.**

Вклучување/исклучување

- ▶ **Проверете дали можете да го притиснете прекинувачот за вклучување/исклучување, без да ја отпуштите рачката.**

За **вклучување** на електричниот алат, навалете го прекинувачот за вклучување/исклучување (1) надесно во позиција „I“.

За **исклучување** на електричниот алат, навалете го прекинувачот за вклучување/исклучување (1) налево во позиција „O“.

Претходно избирање на број на осцилации (GEX 125-1 AE)

Со копчето за подесување на бројот на осцилации (2) можете да го изберете потребниот број на вртежи и за време на користењето на алатот.

- 1 – 2 низок број на осцилации
- 3 – 4 среден број на осцилации
- 5 – 6 висок број на осцилации

Неопходниот број на осцилации зависи од материјалот и работните услови и може да се одреди при практична примена.

По долготрајна работа со мал број на осцилации, за да го оладите електричниот алат оставете го да се врти во празен од околу 3 минути со максимален број на вртежи.

Кочница на брусниот диск

Вградената кочница на брусниот диск го намалува бројот на осцилации при празен од, така што при ставањето на електричниот апарат на делот што се обработува, се спречува создавањето на гребнатини.

Доколку бројот на осцилации при празен од постојано се накачува со текот на времето, тоа значи дека брусниот диск е оштетен и мора да се замени или пак значи дека кочницата на брусниот диск е истрошена. Истрошената кочница на брусниот диск мора да се замени од страна на овластена сервисна служба за Bosch-електрични алати.

Совети при работењето

- ▶ **Пред било каква интервенција на електричниот алат, извлечете го струјниот приклучок од ѕидната дозна.**
- ▶ **Почекајте додека електричниот алат сосема не прекине со работа, пред да го тргнете настрана.**
- ▶ **Електричниот алат не е погоден за стационарна употреба.** Тој не смее на пр. да се прицврстува на менгеме или на работна клупа.

За да можете неуморно да работите, во зависност од употребата, можете да го држите електричниот алат од горната страна, странично или од напред (види слика E).

Брусење на површини

Вклучете го електричниот алат, поставете го со целата површина за брусење на подлогата што се обработува и движете го со благ притисок преку парчето што го обработувате.

Капацитетот на отстранување и изгледот во главно се одредуваат според изборот на брусниот лист, степенот на избраниот број на осцилации и притисокот на површината.

Само беспрекорните брусни листови може да придонесат за добар капацитет на брусење и одржување на електричниот алат.

Внимавајте на рамномерноста на притисокот, за да го зголемите рокот на употреба на алатот што се брусни.

Прекумерното зголемување на притисокот врз површината не води кон зголемен капацитет на брусење, туку кон поголемо изабување на електричниот апарат и брусниот лист.

Брусниот лист со кој сте обработувале метал, не го користете за други материјали.

Користете само оригинална Bosch опрема за брусење.

Грубо брусење

Поставете брусен лист со груба гранулација.

Лесно притиснете го пневматскиот алат, за да работи со поголем број на осцилации и да се постигне поголем капацитет на отстранување на материјалот.

Фино брусење

Поставете брусен лист со фина гранулација.

Со мала варијација на притисокот одн. промена на степенот на број на осцилации може да го намалите бројот на осцилации на брусниот диск, при што се задржува ексцентричното движење.

Движете го електричниот алат со рамномерен притисок кружно по површината или наизменично по должина или попречно на делот што се обработува. Не го накосувајте електричниот алат, за да го избегнете брусењето низ делот што се обработува, на пр. фурнир.

По завршување на работниот процес исклучете го електричниот алат.

Полирање

За полирање на лакови оштетени од времето или полирање на гребнатини (на пр. акрилно стакло) електричниот алат може да се опреми со соодветните алати за полирање како јагнешко крзно за полирање, филц или сунѓер за полирање (опрема).

При полирањето изберете низок број на осцилации (степен 1 –2), за да избегнете прекумерно загревање на површината.

Доколку сакате да полирате, нанесете ја политурата на помала површина. Средството за полирање нанесете го со соодветен алат за полирање со вкрстени и кружни движења и масивен притисок.

Оставете да се осуши средството за полирање на површината, инаку таа би можела да се оштети. Никога не ја изложувајте исполаната површина на директно сончево зрачење.

Редовно чистете ги алатите за полирање, за да обезбедите добри резултати од полирањето. Исперете ги алатите за полирање со нежно средство за перење и топла вода, не користете средства за разрежување.

Одржување и сервис

Одржување и чистење

- ▶ Пред било каква интервенција на електричниот алат, извлечете го струјниот приклучок од ѕидната дозна.
- ▶ Одржувајте ги чисти електричниот алат и отворите за проветрување, за да може добро и безбедно да работите.

Доколку е потребно користење на приклучен кабел, тогаш набавете го од Bosch или специјализирана продавница за Bosch-електрични алати, за да го избегнете загрозувањето на безбедноста.

Сервисна служба и совети при користење

Сервисната служба ќе одговори на Вашите прашања во врска со поправката и одржувањето на Вашиот производ.

како и резервните делови. Ознаки за експлозија и информации за резервните делови исто така ќе најдете на: **www.bosch-pt.com**

Тимот за советување при користење на Bosch ќе ви помогне доколку имате прашања за нашите производи и опрема.

За сите прашања и нарачки на резервни делови, Ве молиме наведете го 10-цифрениот број од спецификационата плочка на производот.

Македонија

Д.Д.Електрис
Сава Ковачевиќ 47Њ, број 3
1000 Скопје
Е-пошта: dimce.dimcev@servis-bosch.mk
Интернет: www.servis-bosch.mk
Тел./факс: 02/ 246 76 10
Моб.: 070 595 888

Д.П.Т.У "РОЈКА"

Јани Лукровски бб; Т.Ц Автокоманда локал 69
1000 Скопје
Е-пошта: servisrojka@yahoo.com
Тел: +389 2 3174-303
Моб: +389 70 388-520, -530

Отстранување

Електричните алати, опремата и амбалажите треба да се отстранат на еколошки прифатлив начин.



Не ги фрлајте електричните алати во домашната канта за отпадоци!

Само за земјите од ЕУ:

Според Европската регулатива 2012/19/EU за електрични и електронски уреди и нивната имплементација во националното право, електричните алати што се вон употреба мора одделно да се собираат и да се рециклираат на еколошки прифатлив начин.

Srpski

Bezbednosne napomene

Opšte sigurnosne napomene za električne alate

⚠ UPOZORENJE Pročitajte sva sigurnosna upozorenja, uputstva, ilustracije i specifikacije isporučene uz ovaj električni alat. Propusti u pridržavanju svih dole navedenih uputstava mogu imati za posledicu električni udar, požar i/ili teške povrede.

Čuvajte sva upozorenja i uputstva za buduću upotrebu.

Pojam „električni alat“ upotrebljen u upozorenjima odnosi se na električne alate sa pogonom na struju (sa kablom) i na električne alate sa akumulatorskim pogonom (bez kabla).

Sigurnost radnog područja

- ▶ **Držite vaše radno područje čisto i dobro osvetljeno.** Nered ili neosvetljena radna područja mogu voditi nesrećama.
- ▶ **Ne radite sa električnim alatom u okolini ugroženoj eksplozijom, u kojoj se nalaze zapaljive tečnosti, gasovi ili prašina.** Električni alati stvaraju varnice koje mogu zapaliti prašinu ili isparenja.
- ▶ **Držite podalje decu i druge osobe za vreme korišćenja električnog alata.** Stvari koje vam odvrataju pažnju mogu dovesti do gubitka kontrole.

Električna sigurnost

- ▶ **Priključni utikač električnog alata mora odgovarati utičnici. Utikač ne sme nikako da se menja. Ne upotrebljavajte adaptere utikača zajedno sa električnim alatima zaštićenim uzemljenjem.** Nemodifikovani utikači i odgovarajuće utičnice smanjuju rizik od električnog udara.
- ▶ **Izbegavajte kontakt telom sa uzemljenim površinama kao što su cevi, radijatori, šporeti i frižideri.** Postoji povećani rizik od električnog udara ako je vaše telo uzemljeno.
- ▶ **Držite električni alat što dalje od kiše ili vlage.** Prodor vode u električni alat povećava rizik od električnog udara.
- ▶ **Kabl ne koristite u druge svrhe. Nikada ne koristite kabl za nošenje električnog alata, ne vucite ga i ne izvlačite ga iz utičnice. Držite kabl dalje od vreline, ulja, oštih ivica ili pokretnih delova.** Oštećeni ili umršeni kablovi povećavaju rizik od električnog udara.
- ▶ **Ako sa električnim alatom radite na otvorenom, upotrebljavajte samo produžne kablove koji su pogodni za upotrebu na otvorenom.** Upotreba kabla pogodnog za upotrebu na otvorenom smanjuje rizik od električnog udara.
- ▶ **Ako ne možete da izbegnete rad sa električnim alatom u vlažnoj okolini, koristite zaštitni uređaj diferencijalne struje (RCD).** Upotreba zaštitnog uređaja diferencijalne struje smanjuje rizik od električnog udara.

Sigurnost osoblja

- ▶ **Budite pažljivi, pazite na to šta radite i postupajte razumno tokom rada sa vašim električnim alatom. Ne koristite električni alat ako ste umorni ili pod uticajem droge, alkohola ili lekova.** Momenat nepažnje kod upotrebe električnog alata može rezultirati ozbiljnim povredama.
- ▶ **Nosite ličnu zaštitnu opremu. Uvek nosite zaštitne naočare.** Nošenje zaštitne opreme, kao što je maska za prašinu, sigurnosne cipele koje ne klizu, zaštitni šlem ili zaštita za sluh, zavisno od vrste i upotrebe električnog alata, smanjuje rizik od povreda.
- ▶ **Izbegavajte nenamerno puštanje u rad. Uverite se da je električni alat isključen, pre nego što ga priključite na struju i/ili na akumulator, uzmete ga ili nosite.** Nošenje električnog alata sa prstom na prekidaču ili

priključivanje na struju uključenog električnog alata vodi do nesreće.

- ▶ **Uklonite bilo kakve ključeve za podešavanje ili ključeve za zavrtnjeve, pre nego što uključite električni alat.** Ostavljanje ključa za zavrtnjeve ili ključa prikačenog na rotirajući deo električnog alata može rezultirati ličnom povredom.
- ▶ **Izbegavajte nepravilno držanje tela. Pobrinite se uvek da stabilno stojite i u svako doba održavajte ravnotežu.** Ovo omogućava bolje upravljanje električnim alatom u neočekivanim situacijama.
- ▶ **Nosite pogodnu odeću. Ne nosite široku odeću ili nakit. Držite kosu i odeću dalje od pokretnih delova.** Pokretni delovi mogu zahvatiti široku odeću, nakit ili dugu kosu.
- ▶ **Ako mogu da se montiraju uređaji za usisavanje i skupljanje prašine, uverite se da li su priključeni i upotrebljeni kako treba.** Usisavanje prašine može smanjiti rizike koji su povezani sa prašinom.
- ▶ **Ne dozvolite da pouzdanje koje ste stekli čestom upotrebom alata utiče na to da postanete neoprezni i da zanemarite sigurnosne principe za upotrebu alata.** Neoprezno delovanje može prouzrokovati teške povrede u deliću sekunde.

Upotreba i briga o električnim alatima

- ▶ **Ne preopterećujte aparat. Upotrebljavajte električni alat koji je pogodan za vaš zadatak.** Odgovarajući električni alat radi bolje i sigurnije tempom za koji je projektovan.
- ▶ **Ne koristite električni alat čiji je prekidač u kvaru.** Svaki električni alat koji se ne može kontrolisati prekidačem je opasan i mora se popraviti.
- ▶ **Izvcite utikač iz utičnice i/ili izvadite akumulatorsku bateriju iz električnog alata, ukoliko je to moguće, pre nego što izvršite bilo kakva podešavanja, promenu pribora ili pre nego što uskladištite električni alat.** Takve preventivne sigurnosne mere smanjuju rizik od slučajnog pokretanja električnog alata.
- ▶ **Čuvajte nekorišćene električne alate izvan dometa dece i ne dozvoljavajte korišćenje alata osobama koje ne poznaju isti ili nisu pročitale ova uputstva.** U rukama neobučениh korisnika električni alati postaju opasni.
- ▶ **Održavajte električni alat i pribor. Proverite da li pokretni delovi aparata besprekorno funkcionišu i da li su dobro povezani, da li su delovi možda polomljeni ili su tako oštećeni da je ugroženo funkcionisanje električnog alata. Pre upotrebe popravite alat ukoliko je oštećen.** Mnoge nesreće su prouzrokovane lošim održavanjem električnih alata.
- ▶ **Održavajte alate za sečenje oštre i čiste.** Sa adekvatno održanim alatom za sečenje sa oštrim sečivima manja je verovatnoća da će doći do zapinjanja i upravljanje je jednostavnije.
- ▶ **Upotrebljavajte električni alat, pribor, alate koji se umeću itd. prema ovim uputstvima. Obratite pažnju**

pritom na uslove rada i posao koji morate obaviti.

Upotreba električnog alata za namene drugačije od predviđenih može voditi opasnim situacijama.

- ▶ **Održavajte drške i prihvatne površine suvim, čistim i bez ostataka ulja ili masnoće.** Klizave drške ili prihvatne površine ne omogućavaju bezbedno rukovanje i upravljanje alatom u neočekivanim situacijama.

Servisiranje

- ▶ **Neka vam vaš električni alat popravlja samo kvalifikovano osoblje, koristeći samo originalne rezervne delove.** Ovo će osigurati očuvanje bezbednosti električnog alata.

Sigurnosna uputstva za brusilice

- ▶ **Električni alat koristite samo za suvo brušenje.** Prodor vode u električni alat povećava rizik od električnog udara.
- ▶ **Vodite računa o tome, da niko ne bude ugrožen letećim varnicama.** Ukloniti zapaljive materijale iz okoline. Usled brušenja metala nastaju leteće varnice.
- ▶ **Pažnja - opasnost od požara! Izbegavajte pregrevanje predmeta koji se brusi i brusilice. Pre pauze od rada ispraznite posudu za prašinu.** Prašina od brušenja se u vrećici za prašinu, mikrofilteru, papirnoj vrećici (ili u filteru vrećici tj. filteru usisivača) pod nepovoljnim uslovima, poput letećih varnica tokom brušenja metala) može zapaliti sama od sebe. Postoji posebna opasnost, ako se prašina od brušenja pomeša sa ostacima laka, poliuretana ili drugim hemijskim supstancama, i ako predmet koji se brusi vreo nakon dugotrajnog rada.
- ▶ **Čistite redovno proreze za vazduh svog električnog alata.** Motorna duvaljka vuče prašinu u kućište i dosta sakupljene metalne prašine može prouzrokovati električnu opasnost.
- ▶ **Sačekajte da se električni alat umiri, pre nego što ga odložite.**

- ▶ **Obezbedite radni komad.** Radni komad koji čvrsto drže zatezni uređaji ili stega sigurniji je nego kada se drži rukom.

Opis proizvoda i primene

Pročitajte sve bezbednosne napomene i uputstva. Propusti u poštovanju bezbednosnih napomena i uputstava mogu da prouzrokuju električni udar, požar i/ili teške povrede.

Vodite računa o slikama u prednjem delu uputstva za rad.

Predviđena upotreba

Električni alat je zamišljen za suvo brušenje drveta, plastike, metala, špahtel mase kao i lakiranih površina.

Električni alati sa elektronskom regulacijom su takođe pogodni za poliranje.

Komponente sa slike

Označavanje brojevima komponenti sa slika odnosi se na prikaz električnog alata na grafičkoj strani.

- (1) Prekidač za uključivanje/isključivanje
- (2) Toččić za biranje broja vibracija (GEX 125-1 AE)
- (3) Kompletna kutija za prašinu (sistem sa mikrofilterima)
- (4) Ručna drška (izolovana površina za držanje)
- (5) Brusni tanjir
- (6) Brusni list ^{A)}
- (7) Zavrtnji za brusni tanjir
- (8) Izduvni priključak
- (9) Element filtera (sistem sa mikrofilterima)
- (10) Crevo za usisavanje ^{A)}

A) **Prikazani ili opisani pribor ne spada u standardno pakovanje. Kompletni pribor možete da nađete u našem programu pribora.**

Tehnički podaci

Ekscentrična brusilica		GEX 125-1 A	GEX 125-1 AE
Broj artikla		3 601 C87 0..	3 601 C87 5..
Biranje broja vibracija		–	●
Nominalna primljena snaga	W	250	250
Broj obrtaja u praznom hodu n_0	min^{-1}	12000	7500 – 12000
Broj vibracija u praznom hodu	min^{-1}	24000	15000 – 24000
Prečnik rezonantnog kruga	mm	2,5	2,5
Presek brusnog tanjira	mm	125	125
Težina u skladu sa EPTA-Procedure 01:2014	kg	1,3	1,3
Klasa zaštite		□ / II	□ / II

Podaci važe za nominalne napone [U] od 230 V. Kod napona koji odstupaju i izvođenja specifičnih za zemlje ovi podaci mogu da variraju.

Informacije o buci/vibracijama

Vrednost emisije buke utvrđena u skladu sa **EN 62841-2-4**.

Pod A klasifikovan nivo zvučnog pritiska električnog alata tipično iznosi **77 dB(A)**. Nepouzdanost $K = 2,8$ dB. Nivo buke pri radu može da prekorači 80 dB(A).

Nosite zaštitu za sluh!

Ukupne vrednosti vibracije a_v (vektorski zbir tri pravca) i nepouzdanost K utvrđeni u skladu sa **EN 62841-2-4**:

$$a_v = 5,0 \text{ m/s}^2, K = 1,5 \text{ m/s}^2,$$

Nivo vibracija i vrednosti emisije buke, koji su navedeni u ovim uputstvima, su izmereni prema mernom postupku koji je standardizovan u EN 62841 i mogu se koristiti za međusobno poređenje električnih alata. Pogodni su i za privremenu procenu emisije vibracije i buke.

Navedeni nivo vibracija i vrednost emisije buke predstavljaju realnu upotrebu električnog alata. Međutim, ako se električni alat upotrebljava za druge namene, sa drugim upotrebljenim

alatima ili ako se nedovoljno održava, može doći do odstupanja nivoa vibracija i vrednosti emisije buke. Ovo može u značajnoj meri povećati emisiju vibracija i buke tokom celokupnog perioda korišćenja.

Za tačnu procenu emisije vibracija i buke trebalo bi uzeti u obzir i vreme u kojem je uređaj isključen ili u situaciji da radi, ali nije zaista u upotrebi. Ovo može značajno redukovati emisije vibracija i buke tokom celokupnog perioda korišćenja.

Utvrđite dodatne sigurnosne mere radi zaštite korisnika od delovanja vibracija kao na primer: održavanje električnog alata i upotrebljenog alata, održavanje toplih ruku, organizacija radnih postupaka.

Montaža

- ▶ **Izvedite pre svih radova na električnom alatu mrežni utikač iz utičnice.**

Biranje brusnog lista

Prema materijalu koji se obrađuje i željenom skidanju površine stoje na raspolaganju različiti brusni listovi:

	Materijal	Primena	Granulacija	
best for Paint	<ul style="list-style-type: none"> - Boja - Lak - Punilo - Špahtel masa 	Za brušenje boje	grubo	40
				60
		Za brušenje osnovne boje (npr. za uklanjanje tragova od četkice, kapljica boje i curenja)	srednja	80
				100
expert for Wood	<ul style="list-style-type: none"> - Svi materijali od drveta (npr. tvrdo drvo, meko drvo, iverica, građevinske ploče) - Tvrdo drvo - Iverica - Građevinske ploče - Metalni materijali 	Za prethodno brušenje, npr. grubih, neobrađenih greda i ploča	grubo	40
				60
		Za glačanje i ravnjanje manjih neravnina	srednja	80
				100
				120
best for Stone	<ul style="list-style-type: none"> - Autolak - Kamen - Mermer - Granit - Keramika - Staklo - Pleksiglas - Fiberglas plastika 	Za završno i fino brušenje drveta	precizno	180
				240
				320
				400
		Za prethodno brušenje	grubo	80
		Za fazonsko brušenje i obaranje ivica	srednja	100
				120
Za fino brušenje kod oblikovanja	precizno	180		
		240		
		320		
		400		
		Sjajno brušenje i zaobljavanje ivica	vrlo fino	600
				1200

Zamena brusnog lista (pogledajte sliku B A)

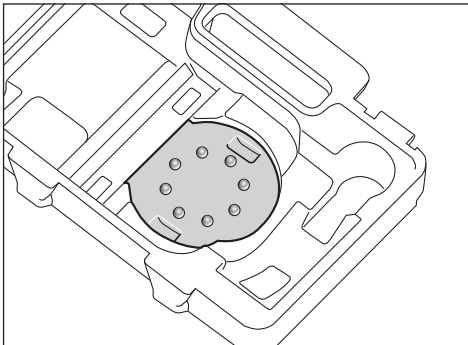
Da biste skinuli brusni list (6), podignite ga sa strana i svucite ga sa brusnog tanjira (5).

Pre stavljanja novog brusnog lista uklonite prljavštinu i prašinu sa brusnog tanjira (5), npr. pomoću četkice.

Površina brusnog tanjira (5) se sastoji od čičak trake, da bi brusni listovi sa čičkom mogli brzo i jednostavno da se pričvrste.

Pritisnite brusni list (6) na donju stranu brusnog tanjira (5).

Da biste obezbedili optimalno usisavanje prašine, vodite računa o tome da se perforacije na brusnom listu podudaraju sa otvorima na brusnom tanjiru.



Za jednostavno podešavanje brusnog lista (6) na brusni tanjir (5) možete koristiti na slici prikazano pomagalo pri podešavanju iz kofera za alat. Postavite brusni list zajedno sa čičak trakom ka gore u pomagalo pri podešavanju i čvrsto pritisnite električni alat zajedno sa brusnim tanjirrom.

Izbor brusnog diska

U zavisnosti od primene, električni alat može biti opremljen brusnim tanjirima različite čvrstine:

- brusni tanjir, ekstra mek: pogodan za poliranje i fino brušenje, čak i na zasvođenim površinama,
- brusni tanjir, srednje tvrd: pogodan za sve radove brušenja, univerzalno se može koristiti,
- brusni tanjir, tvrd: pogodan za visoki učinak u brušenju na ravnim površinama.

Zamena brusnog tanjira (pogledajte sliku B)

Napomena: Oštećeni brusni disk (5) odmah zamenite.

Skinite brusni list odnosno alat za poliranje. Odrvnite 4 zavrtnja (7) u potpunosti i skinite brusni tanjir (5). Postavite novi brusni tanjir (5) i ponovo pritegnite zavrtnje.

Napomena: Prilikom postavljanja brusnog diska, vodite računa o tome da zubi vodila uđu u otvore brusnog diska.

Napomena: Oštećeni nosač brusnog diska sme da se menja samo u ovlašćenom servisu za Bosch električne alate.

Usisavanje prašine/piljevine

Prašine od materijala kao što je premaz koji sadrži olovo, neke vrste drveta, minerali i metal mogu biti štetni po zdravlje. Dodir ili udisanje prašine mogu izazvati alergijske

reakcije i/ili oboljenja disajnih puteva radnika ili osoba koje se nalaze u blizini.

Neke prašine kao od hrasta i bukve važe kao izazivači raka, posebno u vezi sa dodatnim materijama za obradu drveta (hromati, zaštitna sredstva za drvo). Sa materijalom koji sadrži azbest smeju raditi samo stručnjaci.

- Koristite što je više moguće usisavanje prašine pogodno za materijal.
- Pobrinite se za dobro provetranje radnog mesta.
- Preporučuje se, da se nosi zaštitna maska za disanje sa klasom filtera P2.

Obratite pažnju na propise za materijale koje treba obrađivati u Vašoj zemlji.

► Izbegavajte sakupljanje prašine na radnom mestu.

Prašine se mogu lako zapaliti.

Samostalno usisavanje sa kutijom za prašinu (pogledajte slike C1–C4)

Stavite kutiju za prašinu (3) na izduvni priključak (8), dok ne ulegne u ležište.

Nivo napunjenosti kutije za prašinu (3) možete lako da kontrolišete zahvaljujući providnom sudu.

Da biste ispraznili kutiju za prašinu (3), izvucite je okretanjem ka dole.

Pre otvaranja kutije za prašinu (3) trebalo bi, kao što je prikazano na slici, da kutiju za prašinu istresete na čvrstoj podlozi, kako biste izbacili prašinu iz elementa filtera.

Čvrsto držite kutiju za prašinu (3), otklopite element filtera (9) ka gore i ispraznite kutiju za prašinu. Očistite lamele elementa filtera (9) pomoću meke četke.

Spoljno usisavanje (pogledajte sliku D)

Uključite usisno crevo (10) u priključak za usisavanje (8).

Povežite usisno crevo (10) sa usisivačem. Pregled priključaka na različite usisivače naći ćete na početku ovog uputstva.

Usisivač mora biti pogodan za materijal koji treba obrađivati.

Upotrebljavajte prilikom usisavanja posebno po zdravlje štetnih prašina, prašine koje izazivaju rak ili suvih prašina specijalan usisivač.

Rad

Puštanje u rad

- **Obratite pažnju na napon mreže! Napon strujnog izvora mora biti usaglašen sa podacima na tipskoj tablici električnog alata. Električni alati označeni sa 230 V mogu da rade i sa 220 V.**

Uključivanje-isključivanje

- **Uverite se da možete da pritisnete prekidač za uključivanje/isključivanje, a da ne sklanjate ruku sa drške.**

Za **uključivanje** električnog alata prekidač za uključivanje/isključivanje (1) nagnite nadesno u poziciju I.

Za **isključivanje** električnog alata prekidač za uključivanje/isključivanje (1) nagnite nalevo u poziciju I.

Biranje broja vibracija (GEX 125-1 AE)

Pomoću točkića za biranje broja vibracija (2) možete unapred da izaberete potrebni broj vibracija i tokom rada.

- 1 – 2 niski broj vibracija
- 3 – 4 srednji broj vibracija
- 5 – 6 visoki broj vibracija

Potreban broj vibracija zavisi od materijala i radnih uslova i može se dobiti praktičnom probom.

Posle dužeg rada sa malim brojem vibracija trebalo bi električni alat ostaviti da se okreće radi hlađenja oko 3 minuta pri maksimalnom broju vibracija.

Kočnica diska za brušenje

Jedna integrisana kočnica brusnog diska smanjuje broj vibracija u praznom hodu, tako da se pri postavljanju električnog alata na radni komad sprečava pojava brazdi. Ako broj vibracija u praznom hodu u toku vremena stalno raste, brusni disk je oštećen i mora se zameniti ili je kočnica brusnog diska istrošena. Kočnicu brusnog diska mora zameniti neki stručni servis za Bosch električne alate.

Uputstva za rad

- ▶ **Izvcite pre svih radova na električnom alatu mrežni utikač iz utičnice.**
- ▶ **Sačekajte da se električni alat umiri, pre nego što ga odložite.**
- ▶ **Električni alat nije namenjen za stacionarni režim rada.** Ne sme npr. da se stavi u stegu ili da se pričvrsti za radnu klupe.

Za rad bez zamora, možete držati električni alat odozgo, sa strane ili sa prednje strane, zavisno od primene (pogledajte sliku E).

Brušenje površina

Uključite električni alat, postavite ga sa celom površinom brušenja na podlogu koju treba obrađivati i pokrećite ga sa umerenim pritiskom preko radnog komada.

Učinak u skidanju i brusna slika se određuju u bitnom izborom brusnog lista, prethodno izabranim stepenom broja vibracija i pritiskom.

Samo besprekorni brusni listovi daju dobar učinak brušenja i čuvaju električni alat.

Pazite na ravnomeran pritisak, da bi povećali životni vek brusnih listova.

Prekomerno povećavanje pritiska ne vodi većem učinku brušenja, već jačem habanju električnog alata i brusnog lista. Ne koristite više brusni list sa kojim je obrađivan metal, za druge materijale.

Upotrebljavajte samo originalni Bosch brusni pribor.

Grubo brušenje

Navucite brusni list grubog zrna.

Pritisnite električni alat samo lagano, tako da radi sa većim brojem vibracija i postiže se veće skidanje materijala.

Fino brušenje

Navucite brusni list finijeg zrna.

Blagom varijacijom pritiska odn. promenom stepena broja vibracija možete da smanjite broj vibracija brusnog diska, pri čemu se zadržava ekscentrično kretanje.

Pokrećite električni alat sa umerenim pritiskom po površini u krug ili naizmenično po dužnom i poprečnom pravcu na radnom komadu. Ne iskrećite električni alat, da bi izbegli oštećivanje radnog komada koji se obrađuje, na primer furnira.

Po završetku rada isključite električni alat.

Poliranje

Za poliranje lakova oštećenih vremenom ili naknadno poliranje ogrebotina (na primer akril staklo) može se električni alat opremiti sa odgovarajućim alatima za poliranje, kao kalotom od jagnječeg krzna, filc ili sunderom za poliranje (pribor).

Pri poliranju izaberite niži broj vibracija (stepen 1 – 2), da biste izbegli prekomerno zagrevanje površine.

Nanosite polituru na nešto manju površinu, nego što želite da polirate. Radite sa sredstvom za poliranje sa nekim pogodnim alatom za poliranje sa umerenim pritiskom i pokretanjem unakrst i u krug.

Ne dozvoljavajte da se sredstvo za poliranje osuši na površini, jer se površina inače može oštetiti. Ne izlažite površinu koju treba polirati direktnim sunčevim zracima.

Čistite alat za poliranje redovno, da biste obezbedili dobre rezultate poliranja. Perite alate za poliranje sa blagim sredstvom za pranje i toplom vodom, ne koristite razređivače.

Održavanje i servis

Održavanje i čišćenje

- ▶ **Izvcite pre svih radova na električnom alatu mrežni utikač iz utičnice.**
- ▶ **Držite električni alat i proreze za ventilaciju čiste, da bi dobro i sigurno radili.**

Ako je potrebna zamena za priključni vod, onda to mora izvesti Bosch ili stručan servis za Bosch-električne alate da bi se izbegle opasnosti po sigurnost.

Servis i saveti za upotrebu

Servis odgovara na Vaša pitanja u vezi sa popravkom i održavanjem Vašeg proizvoda kao i u vezi sa rezervnim delovima. Šematske prikaze i informacije u vezi rezervnih delova naći ćete i pod: **www.bosch-pt.com**

Bosch tim za konsultacije Vam rado pomaže tokom primene, ukoliko imate pitanja o našim proizvodima i njihovom priboru.

Molimo da kod svih pitanja i prilikom naručivanja rezervnih delova neizostavno navedete broj predmeta sa 10 brojčanim mesta prema tipskoj tablici proizvoda.

Srpski

Bosch Elektroservis
Dimitrija Tucovića 59
11000 Beograd
Tel.: +381 11 644 8546

Tel.: +381 11 744 3122
 Tel.: +381 11 641 6291
 Fax: +381 11 641 6293
 E-Mail: office@servis-bosch.rs
 www.bosch-pt.rs
 Keller d.o.o.
 Ljubomira Nikolica 29
 18000 Nis
 Tel./Fax: +381 18 274 030
 Tel./Fax: +381 18 531 798
 E-Mail: office@keller-nis.com
 www.bosch-pt.rs
 Pro Servis NS d.o.o.
 Temerinski put 17
 21000 Novi Sad
 Tel./Fax: +381 21 419-546
 E-Mail: office@proservis.rs
 www.proservis.rs

Bosnia

Elektro-Servis VI. Mehmed Nalić
 Dzemala Bijedića bb
 71000 Sarajevo
 Tel./Fax: +387 33454089
 E-Mail: bosch@bih.net.ba

Uklanjanje đubreta

Električni pribori, pribor i pakovanja treba da se odvoze regeneraciji koja odgovara zaštititi čovekove sredine.



Ne bacajte električni alat u kućni otpad!

Samo za EU-zemlje:

Prema evropskim smernicama 2012/19/EU o starim električnim i elektronskim uređajima i njihovim pretvaranju u nacionalno dobro ne moraju više upotrebljivi električni pribori da se odvojeno sakupljaju i odvoze nekoj regeneraciji koja odgovara zaštititi čovekove okoline.

Slovenščina

Varnostna opozorila

Splošna varnostna navodila za električna orodja

⚠ OPOZORILO Preberite vsa varnostna opozorila, navodila, ilustracije in specifikacije, ki so priložene temu električnemu orodju.

Če spodaj navedenih napotkov ne upoštevate, lahko pride do električnega udara, požara in/ali težke poškodbe.

Vsa opozorila in napotke shranite, ker jih boste v prihodnje še potrebovali.

Pojem električno orodje, ki se pojavlja v nadaljnjem besedilu, se nanaša na električna orodja z električnim

pogonom (z električnim kablom) in na akumulatorska električna orodja (brez električnega kabla).

Varnost na delovnem mestu

- ▶ **Delovno mesto naj bo vedno čisto in dobro osvetljeno.** Nered in neosvetljena delovna mesta povečajo možnost nezgod.
- ▶ **Električnega orodja ne uporabljajte v okolju, v katerem lahko pride do eksplozij (prisotnost vnetljivih tekočin, plinov ali prahu).** Električna orodja povzročajo iskrenje, zaradi katerega se lahko prah ali hlapi vnemejo.
- ▶ **Ko uporabljate električno orodje, poskrbite, da v bližini ni otrok ali drugih oseb.** Odvratanje pozornosti lahko povzroči izgubo nadzora nad orodjem.

Električna varnost

- ▶ **Priključni vtič električnega orodja se mora prilegati vtičnici. Spreminjanje vtiča na kakršen koli način ni dovoljeno. Pri ozemljenih električnih orodjih ne uporabljajte adapterskih vtičev.** Nespremenjeni vtiči in ustrezne vtičnice zmanjšujejo tveganje električnega udara.
- ▶ **Izogibajte se telesnemu stiku z ozemljenimi površinami, kot so na primer cevi, grelci, hladilniki in pašniki.** Tveganje električnega udara je večje, če je vaše telo ozemljeno.
- ▶ **Prosimo, da napravo zavarujete pred dežjem ali vlago.** Vdor vode v električno orodje povečuje tveganje za električni udar.
- ▶ **Kabel uporabljajte pravilno. Kabel zavarujte pred vročino, oljem, ostrimi robovi ali premikajočimi se deli.** Poškodovani ali zapleteni kabli povečujejo tveganje električnega udara.
- ▶ **Kadar uporabljate električno orodje zunaj, uporabljajte samo kabske podaljške, ki so primerni za delo na prostem.** Uporaba kabskega podaljška, ki je primeren za delo na prostem, zmanjšuje tveganje za električni udar.
- ▶ **Če je uporaba električnega orodja v vlažnem okolju neizogibna, uporabljajte stikalo za zaščito pred kvarnim tokom.** Uporaba zaščitnega stikala zmanjšuje tveganje električnega udara.

Osebna varnost

- ▶ **Bodite pozorni, pazite kaj delate ter se dela z električnim orodjem lotite z razumom. Ne uporabljajte električnega orodja, če ste utrujeni oziroma če ste pod vplivom mamil, alkohola ali zdravil.** Trenutek nepazljivosti pri uporabi električnega orodja je lahko vzrok za resne telesne poškodbe.
- ▶ **Uporabljajte osebno zaščitno opremo. Vedno uporabljajte zaščito za oči.** Z uporabo zaščitne opreme, kot so protiprašna maska, varnostni čevlji, ki ne drsijo, čelada ali zaščita za sluh, v ustreznih okoliščinah zmanjšate nevarnost poškodb.
- ▶ **Preprečite nenameren vklop orodja. Pred priključitvijo električnega orodja na električno omrežje in/ali na akumulatorsko baterijo in pred**

dviganjem ali nošenjem se prepričajte, da je električno orodje izklopljeno. Če električno orodje nosite in imate pri tem prst na stikalu ali pa orodje napajate, ko je stikalo v položaju za vklop, lahko pride do nesreče.

- ▶ **Odstranite vse ključe in izvijače za prilagajanje orodja, preden orodje vključite.** Ključ ali izvijač, ki ga ne odstranite z vrtečega se dela električnega orodja, lahko povzroči telesne poškodbe.
- ▶ **Ne precenjujte svojih sposobnosti. Ves čas trdno stojte in vzdržujte ravnovesje.** To omogoča boljši nadzor nad električnim orodjem v nepričakovanih situacijah.
- ▶ **Bodite primerno oblečeni. Ne nosite ohlapnih oblačil ali nakita. Las in oblačil ne približujte premikajočim se delom.** Ohlapna oblačila, nakit ali dolgi lasje se lahko ujamejo v premikajoče se dele.
- ▶ **Če imate na voljo naprave za priklop sesalnika za prah ali zbiralnih posod, se prepričajte, da so te ustrezno priključene.** Uporaba sistema za zbiranje prahu lahko zmanjša nevarnosti, povezane s prahom.
- ▶ **Naj seznanjenost z orodjem, ki jo pridobite s pogosto uporabo, ne bo razlog za to, da postanete lahkomišeln in ignorirate varnostna načela.** V delčku sekunde lahko nepozorno dejanje pripelje do hude poškodbe.

Uporaba in vzdrževanje električnega orodja

- ▶ **Električnega orodja ne preobremenjujte. Za delo uporabite ustrezno električno orodje.** Pravo električno orodje bo delo opravilo bolje in varneje, in sicer s hitrostjo, za katero je bilo oblikovano.
- ▶ **Električnega orodja ne uporabljajte, če ga s stikalom ne morete vklopiti in izklopiti.** Vsako električno orodje, ki ga ni mogoče nadzirati s stikalom, je nevarno in ga je treba popraviti.
- ▶ **Izvlcite vtič iz vtičnice in/ali odstranite akumulatorsko baterijo, če je le mogoče, in odstranite ter shranite pribor, še preden se lotite popravila orodja.** Ti preventivni varnostni ukrepi zmanjšajo tveganje za nenamerni zagon aparata.
- ▶ **Ko električnih orodij ne uporabljajte, jih shranite izven dosega otrok. Osebam, ki orodja ne poznajo ali niso prebrale teh navodil za uporabo, orodja ne dovolite uporabljati.** Električna orodja so nevarna, če jih uporabljajo neizkušene osebe.
- ▶ **Vzdržujte električna orodja in pribor. Prepričajte se, da so premikajoči se deli pravilno poravnani in da se ne zatikajo ter da deli niso polomljeni. Prav tako preverite, ali je na orodju še kaj drugega, kar bi lahko vplivalo na njegovo delovanje. Če je električno orodje poškodovano, mora biti pred uporabo popravljeno.** Slabo vzdrževana električna orodja so vzrok za mnoge nezgode.
- ▶ **Rezalna orodja naj bodo vedno ostra in čista.** Skrbno negovana rezalna orodja z ostrimi robovi se manj zatikajo in so lažje vodljiva.

▶ **Električna orodja, pribor, vsadna orodja in podobno uporabljajte v skladu s temi navodili. Pri tem upoštevajte delovne pogoje in dejavnost, ki jo boste opravljali.** Uporaba električnih orodij v namene, ki so drugačni od predpisanih, lahko privede do nevarnih situacij.

▶ **Ročaji in površine za prijemanje naj bodo suhe, čiste in brez olja ali maščobe.** Gladki ročaji in površine za prijemanje ne omogočajo varne uporabe in nadzora orodja v nepričakovanih situacijah.

Servisiranje

▶ **Vaše električno orodje naj popravlja samo usposobljeno strokovno osebje, ki naj pri tem uporabi zgolj originalne rezervne dele.** S tem boste zagotovili, da bo orodje varno za uporabo.

Varnostna navodila za brusilnike

- ▶ **Električno orodje uporabljajte samo za suho brušenje.** Vdor vode v električno orodje povečuje tveganje električnega udara.
- ▶ **Z odletavanjem isker ne ogrožajte ljudi. Iz okolice delovnega mesta odstranite vnetljive materiale.** Pri brušenju kovin odletavajo iskre.
- ▶ **Pozor, nevarnost požara! Preprečite pregrete obdelovanca in brusilnega orodja. Pred premori vedno izpraznite posodo za prah.** Brusni prah v vreči za prah, mikrofiltru in papirnati vrečki (ali v vrečki filtra oz. filtru sesalnika) se lahko pod neugodnimi pogoji, kot je na primer odletavanje isker pri brušenju kovine, vname. Posebno nevarno je, če je brusni prah pomešan z ostanki laka in poliuretana ali z drugimi kemičnimi snovmi in če je obdelovanec po dolgem delu segret.
- ▶ **Prezračevalne odprtine električnega orodja redno čistite.** Ventilator motorja povleče v ohlajše prah in velika količina nabranega prahu je lahko vzrok za električno nevarnost.
- ▶ **Preden električno orodje odložite, počakajte, da se popolnoma ustavi.**
- ▶ **Zavarujte obdelovanec.** Obdelovanec bo proti premikanju bolje zavarovan z vpenjalnimi pripravami ali s primežem, kot če bi ga držali z roko.

Opis izdelka in storitev

Preberite vsa varnostna opozorila in navodila. Neupoštevanje varnostnih opozoril in navodil lahko povzroči električni udar, požar in/ali hude poškodbe.

Upoštevajte slike na začetku navodil za uporabo.

Namenska uporaba

Električno orodje je namenjeno suhemu brušenju lesa, umetne mase, kovine, kita in lakiranih površin. Električna orodja z elektronsko regulacijo so primerna tudi za poliranje.

Komponente na sliki

Oštevilčenje komponent, ki so prikazane na sliki, se nanaša na prikaz električnega orodja na strani z grafikom.

- (1) Stikalo za vklop/izklop
- (2) Gumb za prednastavitev števila nihajev (GEX 125-1 AE)
- (3) Komplet zbiralnika za prah (mikrofiltrski sistem)
- (4) Ročaj (izolirana prijemalna površina)
- (5) Brusilni krožnik
- (6) Brusilni list ^{A)}
- (7) Vijaki za brusilni krožnik
- (8) Izpihovalni nastavek
- (9) Filtrirni element (mikrofiltrski sistem)
- (10) Sesalna cev ^{A)}

A) Prikazan ali opisan pribor ni del standardnega obsega dobave. Celoten pribor je del našega programa pribora.

Tehnični podatki

Ekscentrični brusilnik	GEX 125-1 A	GEX 125-1 AE
Številka izdelka	3 601 C87 0..	3 601 C87 5..
Predizbira števila nihajev	–	●
Nazivna moč	W 250	250
Število vrtljajev v prostem teku n_0	min^{-1} 12.000	7500–12.000
Število nihanj v prostem teku	min^{-1} 24.000	15.000–24.000
Premer nihajnega kroga	mm 2,5	2,5
Premer brusilnega krožnika	mm 125	125
Teža po EPTA-Procedure 01:2014	kg 1,3	1,3
Zaščitni razred	□ / II	□ / II

Navedbe veljajo za nazivne napetosti [U] 230 V. Pri drugih napetostih in državno specifičnih izvedbah lahko te navedbe variirajo.

Podatki o hrupu/tresljajih

Podatki o emisijah hrupa, pridobljeni v skladu s standardom **EN 62841-2-4**.

Raven zvočnega tlaka razreda A za električno orodje običajno znaša **77 dB(A)**. Negotovost $K = 2,8 \text{ dB}$. Raven hrupa med delom lahko preseže **80 dB(A)**.

Uporabljajte zaščito za sluh!

Skupne vrednosti tresljajev a_h (vektorska vsota treh smeri) in negotovost K so določene v skladu z **EN 62841-2-4**:

$$a_h = 5,0 \text{ m/s}^2, K = 1,5 \text{ m/s}^2,$$

Vrednosti nivoja tresljajev in hrupa, podane v teh navodilih, so bile izmerjene v skladu s standardiziranim merilnim postopkom po EN 62841 in se lahko uporabljajo za medsebojno primerjavo električnih orodij. Primerne so tudi za začasno oceno oddajanja tresljajev in hrupa.

Naveden nivo tresljajev in hrupa je določen na osnovi glavnih načinov uporabe električnega orodja. Pri uporabi orodja v

drugačne namene, z drugačnimi nastavki ali pri nezadostnem vzdrževanju lahko nivo hrupa in tresljajev odstopa. To lahko obremenjenosti s hrupom in tresljaji v celotnem obdobju uporabe občutno poveča.

Za natančnejšo oceno obremenjenosti s hrupom in tresljaji morate upoštevati tudi čas, ko je orodje izklopljeno, in čas, ko orodje deluje, vendar dejansko ni v uporabi. To lahko občutno zmanjša obremenjenost s hrupom in tresljaji, ki je razporejena na celotno obdobje uporabe.

Določite dodatne varnostne ukrepe za zaščito upravljalca pred vplivi tresljajev, npr. vzdrževanje električnega orodja in nastavkov, segrevanje rok, organizacija delovnih postopkov.

Namestitev

- **Pred začetkom kakršnih koli del na električnem orodju izvlecite omrežni vtič iz vtičnice.**

Izbira brusilnega lista

Glede na material in želeno odstranitev površine so na voljo različni brusilni listi:

	Material	Uporaba	Zrnatost	
best for Paint	- Barva	Za brušenje barve	groba	40
	- Lak			60
	- Polnila	Za brušenje predhodnega nanosa barve (npr. odstranitev črt čopiča, kapljic in iztekajoče barve)	srednja	80
	- Kit			100
		Za končno brušenje temeljne barve pred lakiranjem	fina	180
expert for Wood best for Wood	Expert for Wood	Za predhodno brušenje na primer grobih, nepooblahanih tramov in desk	nizka	40
	- Vsi lesni materiali (npr. trdi les, mehki les, iverne in gradbene plošče)			60
		Za površinsko brušenje in poravnavanje manjših neravnih površin	srednja	80
				100
				120
	Best for Wood	Za končno in fino brušenje lesa	fina	180
best for Stone	- Trdi les			240
	- Iverne plošče			320
	- Gradbene plošče			400
	- Kovinski materiali			
	- Avtomobilski lak	Za predhodno brušenje	nizka	80
	- Kamen	Za brušenje oblik in lomljenje robov	srednja	100
	- Marmor			120
	- Granit	Za fino brušenje pri oblikovanju	fina	180
	- Keramika			240
	- Steklo			320
- Pleksi steklo			400	
- Umetna masa, ojačena s steklenimi vlakni	Brušenje na sijaj in zaobljenje robov	zelo fina	600	
			1200	

Menjava brusilnega lista (glejte sliko A)

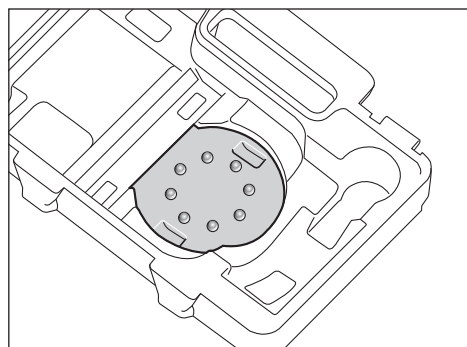
Za odstranitev brusilnega lista **(6)** morate slednjega s strani privzdigniti in ga sneti z brusilne plošče **(5)**.

Pred namestitvijo novega brusilnega lista z brusilne plošče **(5)** odstranite umazanijo in prah (npr. s čopičem).

Površina brusilne plošče **(5)** je iz sprijemalne tkanine, ki omogoča enostavno in hitro pritrditev listov.

Brusilni list **(6)** trdno pritrdite na spodnjo stran brusilne plošče **(5)**.

Da bi zagotovili optimalno odsesavanje prahu, pazite na to, da se izsekane odprtine v brusilnem listu skladajo z izvrtinami na brusilni plošči.



Za preprosto namestitev brusilnega lista **(6)** na brusilno ploščo **(5)** lahko uporabite pripomoček za justiranje v kovčku za orodje, ki je prikazan na sliki. Brusilni list s sprijemalno tkanino namestite navzgor na pripomoček za justiranje in nanj močno pritisnite električno orodje z brusilno ploščo.

Izbira brusilne plošče

Glede na uporabo se lahko električno orodje opremi z brusilnimi ploščami različne trdote:

- Izredno mehka brusilna plošča: primerena za poliranje in občutljivo brušenje, tudi obočenih površin.
- Srednje trda brusilna plošča: primerena za vsa dela brušenja, univerzalno uporabna.
- Trda brusilna plošča: primerena za visoko zmogljivo brušenje na ravnih površinah.

Menjava brusilne plošče (glejte sliko B)

Opomba: poškodovano brusilno ploščo (5) nemudoma zamenjajte.

Snemite brusilni list oz. polirno orodje. Popolnoma odvijte 4 vijake (7) in snemite brusilno ploščo (5). Namestite nova brusilno ploščo (5) in nato vijake ponovno privijte.

Opomba: pri nameščanju brusilne plošče se morajo zareze sojemalnika zaskočiti v odprtine brusilnega krožnika.

Opomba: poškodovan nosilec brusilne plošče sme zamenjati le pooblaščen servisna služba za Boscheva električna orodja.

Odsesavanje prahu/ostružkov

Prah nekaterih materialov, npr. svinčenega premaza, nekaterih vrst lesa, mineralov in kovin je lahko zdravju škodljiv. Stik s kožo ali vdihavanje takšnega prahu lahko povzroči alergijske reakcije in/ali obolenja dihal uporabnika ali oseb v bližini.

Določene vrste prahu kot npr. prah hrastovine ali bukovja veljajo za kancerogene, še posebej v kombinaciji z drugimi snovmi, ki so prisotne pri obdelavi lesa (kromat, zaščitno sredstvo za les). Materiale z vsebnostjo azbesta smejo obdelovati le strokovnjaki.

- Če je mogoče, uporabljajte sesalnik, ki je primeren glede na vrsto materiala.
- Poskrbite za dobro zračenje delovnega mesta.
- Priporočamo, da nosite zaščitno masko za prah s filtrirnim razredom P2.

Upošteвайте veljavne nacionalne predpise za obdelovalne materiale.

- ▶ **Preprečite nabiranje prahu na delovnem mestu.** Prah se lahko hitro vname.

Lastno odsesavanje z zbiralnikom prahu (glejte slike C1-C4)

Zbiralnik za prah (3) na izpihovalni nastavek (8) namestite tako, da se zaskoči.

Ker je zbiralnik za prah (3) prosojen, lahko njegovo raven napolnjenosti popolnoma preprosto nadzirate.

Če želite zbiralnik za prah (3) izprazniti, ga z zasukom potegnite navzdol.

Pred odprtjem zbiralnika za prah (3) potrkajte z njim ob stabilno podlago, kot je prikazano na sliki. Tako se bo prah, ki se je nabral v filtrirnem elementu, sprostil.

Pridržite zbiralnik prahu (3), dvignite filtrirni element (9) in izpraznite zbiralnik. Očistite lamele filtrirnega elementa (9) z mehko krtačo.

Odsesavanje z zunanjim sesalnikom (glejte sliko D)

Sesalno cev (10) namestite na izpihovalni nastavek (8).

Sesalno cev (10) priključite na sesalnik. Pregled priključkov za različne sesalnike najdete na začetku teh navodil.

Sesalnik za prah mora biti primeren za obdelovanec.

Za odsesavanje zdravju izredno nevarnih, rakotvornih ali suhih vrst prahu uporabljajte poseben sesalnik za prah.

Delovanje

Uporaba

- ▶ **Upoštevajte omrežno napetost! Napetost vira električne energije se mora ujemati s podatki na označevalni tablici električnega orodja. Orodje, ki je označeno z 230 V, lahko priključite tudi na napetost 220 V.**

Vklop/izklop

- ▶ **Prepričajte se, da lahko stikalo za vklop/izklop uporabljate, ne da bi izpustili ročaj.**

Za **vklop** električnega orodja stikalo za vklop/izklop (1) nagnite v desno, v položaj I.

Za **izklop** električnega orodja stikalo za vklop/izklop (1) nagnite v levo, v položaj O.

Predizbira števila nihajev (GEX 125-1 AE)

Z gumbom za prednastavitev števila nihajev (2) lahko potrebno število nihajev nastavite tudi med delovanjem orodja.

- 1–2 nizko število nihajev
- 3–4 srednje število nihajev
- 5–6 visoko število nihajev

Ustrezno število nihajev je odvisno od materiala in delovnih pogojev, določite pa ga lahko s praktičnim poizkusom.

Po daljšem delu z majhnim številom nihajev dovolite, da se električno orodje ohladi. To storite tako, da ga pustite 3 minute delovati pri največjem številu nihajev v prostem teku.

Zavora brusilne plošče

Integrirana zavora brusilne plošče zniža število nihajev v prostem teku, s čimer se pri namestitvi električnega orodja na obdelovanec prepreči brazdanje.

Če se število nihajev v prostem teku časoma stalno povečuje, je brusilna plošča poškodovana in jo je treba zamenjati ali pa je obrabljena zavora brusilne plošče. Obrabljeno zavoro brusilne plošče mora zamenjati pooblaščen servis za Boscheva električna orodja.

Navodila za delo

- ▶ **Pred začetkom kakršnih koli del na električnem orodju izvlecite omrežni vtič iz vtičnice.**

- ▶ **Pred odlaganjem električnega orodja počakajte, da se orodje popolnoma ustavi.**
- ▶ **Električno orodje ni primerno za stacionarno uporabo.**
Npr. ne smete ga vpeti v primež ali ga pritrditi na delovno mizo.

Za neutrudljivo delo lahko električno orodje glede na zadano nalogo držite od zgoraj, s strani ali od spredaj (glejte sliko E).

Brušenje površin

Vklopite električno orodje, s celotno brusilno površino ga položite na podlago, ki jo želite obdelati, in ga z zmernim pritiskom pomikajte po obdelovancu.

Količina odstranjenega materiala in rezultat brušenja sta v glavnem odvisna od izbire brusilnega lista, predizbranega števila nihajev in pritisne sile.

Dober rezultat brušenja zagotavljajo samo brezhibni brusilni listi, ki tudi varujejo električno orodje.

Na obdelovanec vedno pritiskajte z enakomerno silo, kar bo podaljšalo življenjsko dobo brusilnega lista.

Prekomerno povečanje sile pritiskanja ne bo zagotovilo večje brusilne zmogljivosti, temveč bo povzročilo močnejšo obrabo električnega orodja in brusilnega lista.

Brusilnega lista, s katerim ste obdelovali kovino, ne smete uporabljati za brušenje drugih materialov.

Uporabljajte samo Boschev originalni brusilni pribor.

Grobo brušenje

Namestite brusilni list z grobo zrnatostjo.

Električno orodje le narahlo pritiskajte, da deluje z višjim številom nihajev, s čimer je mogoče odstraniti več materiala.

Fino brušenje

Namestite brusilni list s fino zrnatostjo.

Z rahlim spreminjanjem sile pritiskanja oz. spremembo števila nihajev lahko zmanjšate število nihajev brusilne plošče in sočasno ohranite ekscentrično premikanje.

Električno orodje po obdelovancu z zmernim pritiskanjem premikajte v krogu ali pa menjaje vzdolž in počez. Električno orodje se ne sme zatakni, da preprečite trganje obdelovanca, npr. furnirjev.

Po zaključenem delu električno orodje izklopite.

Poliranje

Za poliranje preperelih lakov ali naknadno poliranje prask (npr. pri akrilnem steklu) lahko električno orodje opremite z ustreznimi polirnimi nastavki, kot so nastavki z ovčjo volno, polirno klobučevino ali gobo (pribor).

Za poliranje izberite nizko število nihajev (stopnja 1–2), da preprečite prekomerno segrevanje površine.

Polituro nanesite na nekoliko manjšo površino, kot jo želite polirati. Polirno sredstvo vdolajte s primernim polirnim orodjem s križnim oz. krožnim premikanjem in zmernim pritiskanjem.

Polirno sredstvo se na površini ne sme izsušiti, saj bi se lahko površina poškodovala. Površine, ki jo želite polirati, ne smete izpostavljati neposrednim sončnim žarkom.

Polirne nastavke redno čistite, da tako zagotovite dobre rezultate poliranja. Polirne nastavke sperite z blagim pralnim sredstvom in toplo vodo, ne uporabljajte razredčil.

Vzdrževanje in servisiranje

Vzdrževanje in čiščenje

- ▶ **Pred začetkom kakršnih koli del na električnem orodju izvlcite omrežni vtič iz vtičnice.**
- ▶ **Skrbite za čistočo električnega orodja in prezračevalnih utorov, da lahko dobro in varno delate.**

Da bi se izognili ogrožanju varnosti v primeru, da morate zamenjati priključni kabel, storite to na Boschevem servisu ali pooblaščenem servisu za električna orodja Bosch.

Servisna služba in svetovanje uporabnikom

Servis vam bo dal odgovore na vaša vprašanja glede popravila in vzdrževanja izdelka ter nadomestnih delov. Tehnične skice in informacije glede nadomestnih delov najdete na: www.bosch-pt.com

Boscheva skupina za svetovanje pri uporabi vam bo z veseljem odgovorila na vprašanja o naših izdelkih in pripadajočem priboru.

Ob vseh vprašanjih in naročilih rezervnih delov obvezno navedite 10-mestno številko na tipski ploščici izdelka.

Slovensko

Robert Bosch d.o.o.
Verovškova 55a
1000 Ljubljana
Tel.: +00 803931
Fax: +00 803931
Mail : servis.pt@si.bosch.com
www.bosch.si

Odlaganje

Električno orodje, pribor in embalažo je treba dostaviti v okolju prijazno ponovno predelavo.



Električnih orodij ne odvrzite med gospodinjske odpadke!

Zgolj za države Evropske unije:

V skladu z evropsko Direktivo 2012/19/EU o odpadni električni in elektronski opreми (OEEO) in njeni uresničitvi v nacionalnem pravu se morajo električna orodja, ki niso več v uporabi, ločeno zbirati ter okolju prijazno reciklirati.

Hrvatski

Sigurnosne napomene

Uobičajena sigurnosna upozorenja za električne alate

⚠ UPOZORENJE Pročitajte sva sigurnosna upozorenja, upute, ilustracije i specifikacije koje se isporučuju s ovim električnim alatom. Nepoštivanje dolje navedenih uputa može uzrokovati električni udar, požar i/ili ozbiljne ozljede. **Sačuvajte sve napomene o sigurnosti i upute za buduću primjenu.**

Pojam „električni alat” u upozorenjima odnosi se na električne alata s priključkom na električnu mrežu (s mrežnim kabelom) i električne alate s napajanjem na akumulatorsku bateriju (bez mrežnog kabela).

Sigurnost na radnom mjestu

- ▶ **Održavajte radno mjesto čistim i dobro osvijetljenim.** Nered ili neosvijetljeno radno mjesto mogu uzrokovati nezgode.
- ▶ **Ne radite s električnim alatima u eksplozivnim atmosferama, primjerice onima u kojima ima zapaljivih tekućina, plinova ili prašine.** Električni alati proizvode iskre koje mogu zapaliti prašinu ili pare.
- ▶ **Tijekom upotrebe električnog alata djecu i druge osobe držite podalje od mjesta rada.** Svako odvratanje pozornosti može uzrokovati gubitak kontrole nad uređajem.

Električna sigurnost

- ▶ **Priključni utikač električnog alata mora odgovarati utičnicu. Sve su preinake utikača zabranjene.** Nemojte upotrebljavati adapterske utikače zajedno sa zaštitno uzemljenim električnim alatima. Utikač na kojem nisu vršene preinake i odgovarajuća utičnica smanjuju opasnost od strujnog udara.
- ▶ **Izbjegavajte dodir tijela s uzemljenim površinama kao što su cijevi, radijatori, štednjaci i hladnjaci.** Opasnost od električnog udara je veća ako je vaše tijelo uzemljeno.
- ▶ **Električne alate držite dalje od kiše ili vlage.** Prodiranje vode u električni alat povećava opasnost od strujnog udara.
- ▶ **Ne zloupotrebljavajte priključni kabel. Nikada nemojte upotrebljavati priključni kabel za nošenje, vješanje električnog alata ili za izvlačenje utikača iz mrežne utičnice. Priključni kabel držite dalje od izvora topline, ulja, oštih rubova ili pomičnih dijelova uređaja.** Oštećen ili zapleten priključni kabel povećava opasnost od strujnog udara.
- ▶ **Ako s električnim alatom radite na otvorenom, upotrebljavajte isključivo produžni kabel prikladan za**

upotrebu na otvorenom. Upotreba produžnog kabela prikladnog za rad na otvorenom smanjuje opasnost od strujnog udara.

- ▶ **Ako ne možete izbjeći upotrebu električnog alata u vlažnoj okolini, upotrijebite diferencijalnu strujnu zaštitnu sklopku.** Primjenom diferencijalne strujne zaštitne sklopke izbjegava se opasnost od strujnog udara.

Sigurnost ljudi

- ▶ **Budite pažljivi, pazite što činite i postupajte oprezno dok radite s električnim alatom. Nemojte upotrebljavati alat ako ste umorni ili pod utjecajem droga, alkohola ili lijekova.** Trenutak nepažnje kod upotrebe električnog alata može uzrokovati ozbiljne ozljede.
- ▶ **Nosite osobnu zaštitnu opremu. Uvijek nosite zaštitne naočale.** Nošenje osobne zaštitne opreme, kao što je maska za prašinu, zaštitna obuća s protukliznim potplatom, zaštitna kaciga ili štitnik za sluh, ovisno od vrste i primjene električnog alata, smanjuje opasnost od ozljeda.
- ▶ **Spriječite svako nehotično uključivanje uređaja. Prije nego što ćete utaknuti utikač u utičnicu i/ili staviti komplet baterija, provjerite je li električni alat isključen.** Ako kod nošenja električnog alata imate prst na prekidaču ili se uključen uređaj priključi na električno napajanje, to može dovesti do nezgoda.
- ▶ **Prije uključivanja električnog alata uklonite alate za podešavanje ili ključ.** Alat ili ključ koji se nalazi u rotirajućem dijelu uređaja može dovesti do nezgoda.
- ▶ **Izbjegavajte neuobičajene položaje tijela. Zauzmite siguran i stabilan položaj tijela i u svakom trenutku održavajte ravnotežu.** Na taj način možete električni alat bolje kontrolirati u neočekivanim situacijama.
- ▶ **Nosite prikladnu odjeću. Ne nosite široku odjeću ni nakit. Kosu i odjeću držite dalje od pomičnih dijelova.** Široku odjeću, dugu kosu ili nakit mogu zahvatiti pomični dijelovi.
- ▶ **Ako uređaji imaju priključak za usisavače za prašinu, provjerite jesu li isti priključeni i mogu li se ispravno upotrebljavati.** Upotreba sustava za usisavanje može smanjiti mogućnost nastanka opasnih situacija koje uzrokuje prašina.
- ▶ **Nemojte postati previše bezbrižni i zanemariti sigurnosne upute zato što alat često upotrebljavate i smatrate da ste ga dobro upoznali.** Samo jedan trenutak nepažnje dovoljan je za nastanak ozbiljnih ozljeda.

Upotreba i održavanje električnog alata

- ▶ **Ne preopterećujte uređaj. Za svaki posao upotrebljavajte prikladan i za to predviđen električni alat.** S odgovarajućim električnim alatom posao ćete obaviti lakše, brže i sigurnije.
- ▶ **Nemojte upotrebljavati električni alat čiji je prekidač neispravan.** Električni alat koji se više ne može uključivati i isključivati opasan je i mora se popraviti.

- ▶ **Alat prije podešavanja, izmjene pribora i odlaganja isključite iz izvora napajanja i/ili izvadite komplet baterije, ako se vadi iz uređaja.** Ovim mjerama opreza izbjeci će se nehotično uključivanje električnog alata.
- ▶ **Električni alat koji ne upotrebljavate spremite izvan doseg djece. Rukovanje alatom zabranjeno je osobama koje nisu s njim upoznate ili koje nisu pročitale ove upute.** Električni alati su opasni ako s njima rade neiskusne osobe.
- ▶ **Redovno održavajte električne alate i pribor. Kontrolirajte rade li besprijekorno pomični dijelovi uređaja, jesu li zaglavljani, polomljeni ili oštećeni tako da to ugrožava daljnju upotrebu i rad električnog alata. Prije upotrebe oštećene dijelove treba popraviti.** Loše održavani električni alati uzrok su mnogih nezgoda.
- ▶ **Rezne alate održavajte oštrim i čistim.** Pažljivo održavani rezni alati s oštrim oštricama manje će se zaglavljivati i lakše se s njima radi.
- ▶ **Električni alat, pribor, radne alate, itd. upotrebljavajte prema ovim uputama i na način kako je to propisano za određenu vrstu uređaja. Pritom uzmite u obzir radne uvjete i radove koje treba izvršiti.** Upotreba električnog alata za poslove izvan njegove predviđene upotrebe može dovesti do opasnih situacija.
- ▶ **Ručke i zahvatne površine održavajte suhima, čistima i pazite da na njih ne dospiju ulje ili mast.** Skliske ručke i zahvatne površine onemogućuju sigurno rukovanje i alat se teško kontrolira u neočekivanim situacijama.

Servisiranje

- ▶ **Popravlak električnog alata prepustite kvalificiranom osoblju ovlaštenog servisa i isključivo s originalnim rezervnim dijelovima.** Tako će biti zajamčen siguran rad s uređajem.

Sigurnosne napomene za brusilice

- ▶ **Koristite električni alat samo za suho brušenje.** Prodiranje vode u električni alat povećava opasnost od električnog udara.
- ▶ **Pazite da osobe nisu ugrožene zbog iskrenja. Uklonite zapaljive materijale u blizini.** Pri brušenju metala nastaje iskrenje.
- ▶ **Pozor opasnost od požara! Izbjegavajte pregrijavanje materijala za brušenje i brusilice. Prije radnih stanki ispraznite spremnik za prašinu.** Brusna prašina u vrećici za prašinu, mikrofiltru, papirnatoj vrećici (ili u filterskoj vrećici odn. filtru usisavača) može se sama zapaliti u nepovoljnim uvjetima kao npr. iskrenje pri brušenju

Tehnički podaci

Ekscentarska brusilica	GEX 125-1 A	GEX 125-1 AE
Kataloški broj	3 601 C87 0..	3 601 C87 5..
Prethodno biranje broja oscilacija	–	●
Nazivna primljena snaga	W 250	250

metala. Posebna opasnost postoji ako je brusna prašina pomiješana s ostacima laka, poliuretana ili drugim kemijskim tvarima i ako je materijal za brušenje vruć nakon dugog rada.

- ▶ **Redovito čistite otvore za hlađenje vašeg električnog alata.** Ventilator motora uvlači prašinu u kućište električnog alata, a veliko nakupljanje metalne prašine može uzrokovati električnu opasnost.
- ▶ **Prije odlaganja električnog alata pričekajte da se zaustavi.**
- ▶ **Osigurajte izradak.** Izradak stegnut pomoću stezne naprave ili škipca sigurnije će se držati nego s vašom rukom.

Opis proizvoda i radova

Treba pročitati sve sigurnosne napomene i upute. Propusti do kojih može doći uslijed nepridržavanja sigurnosnih napomena i uputa mogu uzrokovati električni udar, požar i/ili teške ozljede.

Pridržavajte se slika na početku uputa za uporabu.

Namjenska uporaba

Električni alat je namijenjen za suho brušenje drva, plastike, metala, kita kao i lakiranih površina.

Električni alati s elektroničkom regulacijom prikladni su i za poliranje.

Prikazani dijelovi alata

Numeriranje prikazanih dijelova odnosi se na prikaz električnog alata na stranici sa slikama.

- (1) Prekidač za uključivanje/isključivanje
- (2) Kotačić za prethodno biranje broja oscilacija (GEX 125-1 AE)
- (3) Kutija za prašinu komplet (mikrofiltrarski sustav)
- (4) Ručka (izolirana površina zahvata)
- (5) Brusni tanjur
- (6) Brusni list ^{A)}
- (7) Vijci za brusni tanjur
- (8) Nastavak za ispuhivanje
- (9) Uložak filtra (mikrofiltrarski sustav)
- (10) Usisno crijevo ^{A)}

A) **Prikazan ili opisan pribor ne pripada standardnom opsegu isporuke. Potpuni pribor možete naći u našem programu pribora.**

Ekscentarska brusilica		GEX 125-1 A	GEX 125-1 AE
Broj okretaja u praznom hodu n_0	min^{-1}	12000	7500 – 12000
Broj oscilacija u praznom hodu	min^{-1}	24000	15000 – 24000
Promjer oscilacijskog kruga	mm	2,5	2,5
Promjer brusnog tanjura	mm	125	125
Težina prema EPTA-Procedure 01:2014	kg	1,3	1,3
Klasa zaštite		□ / II	□ / II

Podaci vrijede za nazivni napon [U] od 230 V. U slučaju odstupanja napona i u izvedbama specifičnim za dotičnu zemlju, ovi podaci mogu varirati.

Informacije o buci i vibracijama

Emisijske vrijednosti buke utvrđene sukladno

EN 62841-2-4.

Razina buke električnog alata prema ocjeni A iznosi obično 77 dB(A). Nesigurnost $K = 2,8$ dB. Razina buke pri radu može prelaziti 80 dB(A).

Nosite zaštitne slušalice!

Ukupne vrijednosti vibracija a_h (vektorski zbroj tri pravca) i nesigurnost K utvrđene u skladu s normom **EN 62841-2-4**:

$a_h = 5,0 \text{ m/s}^2$, $K = 1,5 \text{ m/s}^2$,

Razina titranja koja je navedena u ovim uputama i emisijska vrijednost buke izmjerene su skladno postupku mjerenja normiranom u EN 62841 te se mogu koristiti za međusobnu usporedbu električnih alata. Primjerene su i za privremenu procjenu emisije titranja i buke.

Navedena razina titranja i emisijska vrijednost buke predstavljaju glavne primjene električnog alata. Ako se

ustvari električni alat koristi za druge primjene s radnim alatima koji odstupaju od navedenih ili se nedovoljno održavaju, razina titranja i emisijska vrijednost buke mogu odstupati. Na taj se način može osjetno povećati emisija titranja i buke tijekom čitavog vremenskog perioda rada.

Za točnu procjenu emisija titranja i buke trebaju se uzeti u obzir i vremena, tijekom kojih je alat bio isključen ili je radio, ali se zapravo nije koristio. Na taj se način može osjetno smanjiti emisija titranja i buke tijekom čitavog vremenskog perioda rada.

Odredite dodatne sigurnosne mjere za zaštitu korisnika prije djelovanja titranja kao npr.: održavanje električnog alata i nastavaka, održavanje toplih ruku, organizacija tokova rada.

Montaža

- ▶ **Prije svih radova na električnom alatu izvucite mrežni utikač iz utičnice.**

Izbor brusnih listova

Prema obrađivanom materijalu i željenom skidanju materijala s površine, na raspolaganju su različiti brusni listovi:

Materijal	Primjena	Granulacija		
expert Wood best for Paint – Boja – Lak – Punilo – Kit	Za skidanje sloja boje brušenjem	gruba	40 60	
	Za brušenje boje (npr. uklanjanje tragova kista, kapljica boje i curenje boje)	srednja	80 100 120	
	Za završno brušenje temeljnih premaza prije bojenja/lakiranja	fina	180 240 320 400	
	expert Wood best for Wood Expert for Wood – Svi drveni materijali (npr. tvrdo drvo, meko drvo, iverice, građevne ploče) Best for Wood – Tvrdo drvo – Iverice – Građevne ploče – Metalni materijali	Za prethodno brušenje npr. hrapavih, neblanjanih greda i dasaka	gruba	40 60
		Za plošno brušenje i izravnavanje manjih neravnina	srednja	80 100 120
		Za završno i fino brušenje drva	fina	180 240 320 400

	Materijal	Primjena	Granulacija	
best of Stone	- Autolak	Za prethodno brušenje	gruba	80
	- Kamen	Za profilno brušenje i skidanje rubova	srednja	100
	- Mramor			120
	- Granit	Za fino brušenje kod oblikovanja	fina	180
	- Keramika			240
	- Staklo			320
	- Pleksiglas			400
	- Plastika armirana staklenim vlaknima	Brušenje uz sjaj i zaobljenje rubova	vrlo fina	600 1200

Zamjena brusnog lista (vidjeti sliku A)

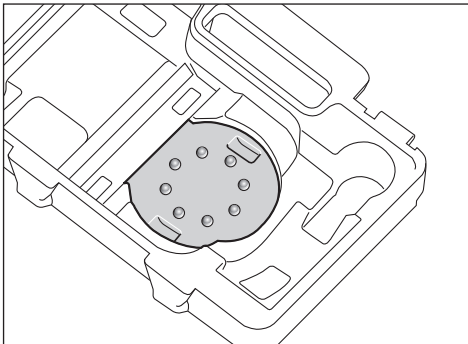
Za skidanje brusnog lista (6) podignite ga bočno i skinite s brusnog tanjura (5).

Prije stavljanja novog brusnog lista uklonite prljavštinu i prašinu s brusnog tanjura (5), npr. kistom.

Površina brusnog tanjura (5) je od čičak tkanine kako biste brusne listove mogli brzo i jednostavno pričvrstiti čičak prihvatom.

Pritisnite brusni list (6) na donju stranu brusnog tanjura (5).

Za osiguranje optimalnog usisavanja pazite da se otvori u brusnom listu podudaraju s rupicama na brusnom tanjuru.



Za jednostavno namještanje brusnog lista (6) na brusni tanjur (5) možete upotrijebiti na slici prikazano pomagalo za namještanje u kovčegu za alat. Stavite brusni list s čičak tkaninom prema gore u pomagalo za namještanje i čvrsto pritisnite električni alat s brusnim tanjuruom.

Biranje brusnog tanjura

Ovisno o primjeni električni alat može biti opremljen brusnim tanjurima različite tvrdoće:

- Meki brusni tanjur: prikladan je za poliranje i osjetljivo brušenje, čak i na zaobljenim površinama.
- Brusni tanjur srednje tvrdoće: prikladan za sve radove brušenja, univerzalno primjenjiv.
- Tvrdi brusni tanjur: prikladan je za visoke učinke brušenja na ravnim površinama.

Zamjena brusnog tanjura (vidjeti sliku B)

Napomena: Odmah zamijenite oštećeni brusni tanjur (5).

Skinite brusni list odnosno alat za poliranje. Odrvnite 4 vijka (7) do kraja i izvadite brusni tanjur (5). Stavite novi brusni tanjur (5) i ponovno stegnite vijke.

Napomena: Kod stavljanja brusnog tanjura pazite da nazubljenje prihvata zahvati u udubljenja brusnog tanjura.

Napomena: Oštećeni nosač brusnog tanjura smije se zamijeniti u ovlaštenom servisu za Bosch električne alate.

Usisavanje prašine/strugotina

Prašina od materijala kao što su premazi sa sadržajem olova, neke vrste drva, mineralnih materijala i metala, može biti štetna za zdravlje. Dodirivanje ili udisanje prašine može uzrokovati alergijske reakcije i/ili bolesti dišnih puteva korisnika električnog alata ili osoba koje se nalaze u blizini. Određena vrsta prašine, kao što je npr. prašina od hrastovine ili bukve, smatra se kancerogenom, posebno u kombinaciji s dodatnim tvarima za obradu drva (kromat, zaštitna sredstva za drvo). Materijal, koji sadrži azbest, smiju obrađivati samo stručne osobe.

- Po mogućnosti koristite uređaj za usisavanje prašine prikladan za materijal.
 - Pobrinite se za dobro prozračivanje radnoga mjesta.
 - Preporučuje se nošenje zaštitne maske s klasom filtra P2.
- Poštujte važeće propise u vašoj zemlji za materijale koje ćete obrađivati.

► **Izbjegavajte nakupljanje prašine na radnom mjestu.**
Prašina se može lako zapaliti.

Vlastito usisavanje s kutijom za prašinu (vidjeti slike C1-C4)

Stavite kutiju za prašinu (3) na nastavak za ispuhivanje (8) sve dok se ne uglavi.

Stanje napunjenosti kutije za prašinu (3) možete lako provjeriti kroz prozirni spremnik.

Za pražnjenje kutije za prašinu (3) okrećući je izvucite prema dolje.

Prije otvaranja kutije za prašinu (3) trebete s kutijom za prašinu lupkati po čvrstoj podlozi, kako je prikazano na slici, kako bi se prašina odvojila s uloška filtra.

Čvrsto držite kutiju za prašinu (3) otklopite uložak filtra (9) prema gore i ispraznite kutiju za prašinu. Lamele uloška filtra (9) očistite mekom četkom.

Vanjsko usisavanje (vidjeti sliku D)

Natakните usisno crijevo (10) (pribor) na nastavak za ispuhivanje (8).

Spojite usisno crijevo (10) s usisavačem. Pregled za priključivanje na različite usisavače pronaći ćete na početku ove upute.

Usisavač mora biti prikladan za obrađivani materijal.

Kod usisavanja suhe prašine ili prašine koja je posebno opasna za zdravlje i kancerogena, treba koristiti specijalni usisavač.

Rad

Puštanje u rad

- ▶ **Pridržavajte se mrežnog napona! Napon izvora struje mora se podudarati s podacima na tipskoj pločici električnog alata. Električni alati označeni sa 230 V mogu raditi i na 220 V.**

Uključivanje/isključivanje

- ▶ **Provjerite možete li pritisnuti prekidač za uključivanje/isključivanje bez otpuštanja ručke.**

Za **uključivanje** električnog alata pritisnite prekidač za uključivanje/isključivanje (1) udesno u položaj „I“.

Za **isključivanje** električnog alata pritisnite prekidač za uključivanje/isključivanje (1) ulijevo u položaj „O“.

Prethodno biranje broja oscilacija (GEX 125-1 AE)

Kotačićem za prethodno biranje broja oscilacija (2) možete u tijekom rada prethodno odabrati potreban broj oscilacija.

- 1 – 2 manji broj oscilacija
- 3 – 4 srednji broj oscilacija
- 5 – 6 veliki broj oscilacija

Potreban broj oscilacija ovisi o materijalu i radnim uvjetima te se može odrediti praktičnim pokusom.

Nakon duljeg rada s manjim brojem oscilacija, električni alat trebate ostaviti da u svrhu hlađenja radi cca. 3 minute pri maks. broju oscilacija u praznom hodu.

Kočnica brusnog tanjura

Ugrađena kočnica brusnog tanjura smanjuje broj oscilacija u praznom hodu tako da će se kod stavljanja električnog alata na izradak spriječiti stvaranje brazda.

Ako bi se tijekom određenog vremena stalno povećavao broj oscilacija u praznom hodu, znači da je brusni tanjur oštećen i mora se zamijeniti ili je istrošena kočnica brusnog tanjura. Istrošena kočnica brusnog tanjura mora se zamijeniti u ovlaštenom servisu za Bosch električne alate.

Upute za rad

- ▶ **Prije svih radova na električnom alatu izvucite mrežni utikač iz utičnice.**
- ▶ **Prije odlaganja električnog alata pričekajte da se zaustavi.**
- ▶ **Električni alat nije prikladan za stacionarni rad.** Ne smije se npr. pritegnuti u škripcu ili učvrstiti na radni stol.

Kako biste radili bez zamaranja, električni alat možete držati s gornje, bočne ili prednje strane ovisno o primjeni (vidjeti sliku E).

Brušenje površina

Uključite električni alat, stavite ga s čitavom brusnom površinom na obrađivanu podlogu i uz umjereni pritisak pomičite ga po izratku.

Učinak skidanja materijala i slika brušenja u biti se određuje izborom brusnog lista koji određuje prethodno odabrani stupanj broja oscilacija i pritisak.

Samo besprijeekorni brusni listovi daju dobar učinak brušenja i čuvaju električni alat.

Pazite na jednolični pritisak kako bi se produljio vijek trajanja brusnih listova.

Prekomjernim povećanjem pritiska ne povećava se učinak brušenja, nego dolazi do jačeg trošenja električnog alata i brusnog lista.

Brusni list kojim je obrađivan metal ne koristite više za obradu drugih materijala.

Koristite samo originalni Bosch pribor za brušenje.

Grubo brušenje

Navucite na brusni tanjur brusni list grublje zrnatosti. Električni alat pritiščite samo lagano tako da radi s većim brojem oscilacija i da se postiže veće skidanje materijala.

Fino brušenje

Navucite na brusni tanjur brusni list sitnije zrnatosti.

Manjim promjenama pritiska odnosno promjenama stupnja broja oscilacija možete smanjiti broj oscilacija brusnog tanjura pri čemu ostaje zadržano ekscentarsko gibanje.

Električni alat pomičite po izratku uz umjereni pritisak, plošno kružno ili naizmjenično u uzdužnom i poprečnom smjeru. Električni alat ne naginjite kako bi se izbjeglo zarezivanje obrađivanog izratka, npr. furnira.

Nakon završene radne operacije isključite električni alat.

Poliranje

Za poliranje starijih lakiranih površina ili naknadno poliranje ogrebotina (npr. akrilnog stakla), električni alat se može opremiti odgovarajućim alatima za poliranje, kao npr. ploča od janjeće vune, filc za poliranje ili spužva za poliranje (pribor).

Kod poliranja odaberite manji broj oscilacija (stupanj 1 –2) kako biste izbjegli prekomjerno zagrijavanje površine.

Nanesite sredstvo za poliranje na nešto manju površinu od one koju želite polirati. Prikladnim alatom za poliranje utrljajte sredstvo za poliranje u obrađivanu površinu, križnim ili kružnim pokretima i uz umjeren pritisak.

Ne ostavljajte sredstvo za poliranje da se osuši na poliranoj površini jer bi se inače ova površina mogla oštetiti. Poliranu površinu ne izlažite izravnom sunčevom zračenju.

Redovito čistite alat za poliranje kako biste osigurali dobre rezultate poliranja. Operite alat za poliranje blagim sredstvom za pranje i toplom vodom i pritom ne koristite nikakve razrjeđivače.

Održavanje i servisiranje

Održavanje i čišćenje

- ▶ **Prije svih radova na električnom alatu izvucite mrežni utikač iz utičnice.**
- ▶ **Električni alat i otvore za hlađenje održavajte čistima kako bi se moglo dobro i sigurno raditi.**

Ako je potrebna zamjena priključnog kabela, tada je treba provesti u Bosch servisu ili u ovlaštenom servisu za Bosch električne alate kako bi se izbjeglo ugrožavanje sigurnosti.

Servisna služba i savjeti o uporabi

Naša servisna služba će odgovoriti na vaša pitanja o popravku i održavanju vašeg proizvoda, kao i o rezervnim dijelovima. Crteže u rastavljenom obliku i informacije o rezervnim dijelovima možete naći i na našoj adresi:

www.bosch-pt.com

Tim Bosch savjetnika o uporabi rado će odgovoriti na vaša pitanja o našim proizvodima i njihovom priboru.

U slučaju upita ili naručivanja rezervnih dijelova, molimo vas obavezno navedite 10-znamenkasti kataloški broj s tipske pločice proizvoda.

Hrvatski

Robert Bosch d.o.o PT/SHR-BSC
Kneza Branimira 22
10040 Zagreb
Tel.: +385 12 958 051
Fax: +385 12 958 050
E-Mail: RBKN-bsc@hr.bosch.com
www.bosch.hr

Bosnia

Elektro-Servis VI. Mehmed Nalić
Dzemala Bijedića bb
71000 Sarajevo
Tel./Fax: +387 33454089
E-Mail: bosch@bih.net.ba

Zbrinjavanje

Električne alate, pribor i ambalažu treba dovesti na ekološki prihvatljivo recikliranje.



Električne alate ne bacajte u kućni otpad!

Samo za zemlje EU:

Sukladno europskoj Direktivi 2012/19/EU za električne i elektroničke stare uređaje električni alati, koji više nisu uporabivi, moraju se odvojeno sakupljati i dovesti na ekološki prihvatljivo recikliranje.

Eesti

Ohutusnõuded

Üldised ohutusnõuded elektriliste tööriistade kasutamisel

⚠ HOIATUS Lugege läbi kõik tööriistaga kaasas olevad ohutusnõuded ja juhised

ning tutvuge kõigi jooniste ja spetsifikatsioonidega.

Ohutusnõuete ja juhiste eiramise tagajärjeks võib olla elektrilöökk, tulekahju ja/või rasked vigastused.

Hoidke kõik ohutusnõuded ja juhised edasiseks kasutamiseks hoolikalt alles.

Ohutusnõuetes sisalduv mõiste "elektriline tööriist" käib nii vooluvõrku ühendatud (juhtmega) elektriliste tööriistade kui ka akutoitega (juhtmeta) elektriliste tööriistade kohta.

Ohutusnõuded tööpiirkonnas

- ▶ **Hoidke tööpiirkond puhas ja hästi valgustatud.** Korrastamata või valgustamata töökohta võib põhjustada õnnetusi.
- ▶ **Ärge kasutage elektrilist tööriista plahvatusohtlikus keskkonnas, kus leidub tuleohtlikke vedelikke, gaase või tolmu.** Elektrilistest tööriistadest lööb sädemeid, mis võivad tolmu või auru süüdata.
- ▶ **Elektrilise tööriista kasutamise ajal hoidke lapsed ja teised inimesed töökohast eemal.** Kui teie tähelepanu juhitakse kõrvale, võib seade teie kontrolli alt väljuda.

Elektriohutus

- ▶ **Elektrilise tööriista pistik peab pistikupesasse sobima. Pistiku kallal ei tohi teha mingeid muudatusi. Ärge kasutage kaitsemaandusega elektriliste tööriistade puhul adapterpistikuid.** Muutmata pistikud ja sobivad pistikupesad vähendavad elektrilöögi ohtu.
- ▶ **Vältige kehalist kontakti maandatud pindadega, näiteks torude, radiaatorite, pliitide ja külmikutega.** Kui Teie keha on maandatud, on elektrilöögi oht suurem.
- ▶ **Kaitske elektrilist tööriista vihma ja niiskuse eest.** Kui elektrilise tööriista on sattunud vett, on elektrilöögi oht suurem.
- ▶ **Ärge kasutage toitejuhet otstarbel, milleks see ei ole ette nähtud. Ärge kasutage toitejuhet elektrilise tööriista kandmiseks, ülesriputamiseks või pistiku pistikupesast väljatõmbamiseks. Kaitske toitejuhet kuumuse, õli, teravate servade ja seadme liikuvate osade eest.** Kahjustatud või keerduläinud toitejuhtmed suurendavad elektrilöögi ohtu.
- ▶ **Kui töötate elektrilise tööriistaga vabas õhus, kasutage ainult pikendusjuhtmeid, mis on ette nähtud kasutamiseks ka välistingimustes.** Välistingimustes kasutamiseks sobiva pikendusjuhtme kasutamine vähendab elektrilöögi ohtu.

- ▶ **Kui elektrilise tööriista kasutamine niiskes keskkonnas on vältimatu, kasutage rikkevoolukaitselüliti.** Rikkevoolukaitselüliti kasutamine vähendab elektrilöögi ohtu.

Inimeste turvalisus

- ▶ **Olge tähelepanelik, jälgige, mida teete, ning toimige elektrilise tööriistaga töötades kaalutletult. Ärge kasutage elektrilist tööriista, kui olete väsinud või uimastite, alkoholi või ravimite mõju all.** Hetkeline tähelepanematus seadme kasutamisel võib põhjustada tõsisid vigastusi.
- ▶ **Kandke isikukaitsevahendeid. Kandke alati kaitseprille.** Elektrilise tööriista tüübile ja kasutusalaale vastavate isikukaitsevahendite, näiteks tolmu maski, libisemiskindlate turvajalatsite, kaitsekiivri või kuulmiskaitsevahendite kasutamine vähendab vigastuste ohtu.
- ▶ **Vältige elektrilise tööriista soovimatut käivitamist. Enne pistiku ühendamist pistikupessa, aku ühendamist seadme külge, seadme ülestõstmist ja kandmist veenduge, et elektriline tööriist on välja lülitatud.** Kui hoiate elektrilise tööriista kandmisel sõrme lülil või ühendate vooluvõrku sisselülitatud seadme, võivad tagajärjeks olla õnnetused.
- ▶ **Enne elektrilise tööriista sisselülitamist eemaldage tööriista küljest reguleerimis- ja mutrivõtmed.** Seadme pöörleva osa küljes olev reguleerimis- või mutrivõti võib põhjustada vigastusi.
- ▶ **Vältige ebataavalist tööasendit. Võtke stabiilne tööasend ja hoidke kogu aeg tasakaalu.** Nii saate elektrilist tööriista ootamatutes olukordades paremini kontrollida.
- ▶ **Kandke sobivat rõivastust. Ärge kandke laiu riideid ega ehteid. Hoidke juuksed, rõivad ja kindad seadme liikuvatest osadest eemal.** Lotendavad riided, ehted või pikad juuksed võivad sattuda seadme liikuvate osade vahele.
- ▶ **Kui on võimalik paigaldada tolmuemaldus- ja tolmu kogumisseadiseid, veenduge, et need on seadmega ühendatud ja et neid kasutatakse õigesti.** Tolmuemaldusseadise kasutamine vähendab tolmust põhjustatud ohte.
- ▶ **Ärge muutuge tööriista sagedasest kasutamisest hooletuks ja ärge eirake ohutusnõudeid.** Hooletus võib sekundi murdosa jooksul kaasa tuua raskeid vigastusi.

Elektriliste tööriistade hoolikas käsitlemine ja kasutamine

- ▶ **Ärge koormake seadet üle. Kasutage konkreetse töö tegemiseks ette nähtud elektrilist tööriista.** Sobiva elektrilise tööriistaga töötate ettenähtud jõudluspiirides efektiivsemalt ja ohutumalt.
- ▶ **Ärge kasutage elektrilist tööriista, mida ei saa lülitist sisse ja välja lülitada.** Elektriline tööriist, mida ei ole enam võimalik lülitist sisse ja välja lülitada, on ohtlik ning tuleb parandada.

- ▶ **Tõmmake pistik pistikupesast välja ja/või eemaldage seadme aku enne seadme reguleerimist, tarvikute vahetamist ja seadme ärapanekut.** See ettevaatusabinõu väldib elektrilise tööriista soovimatut käivitamist.
- ▶ **Kasutusvälisel ajal hoidke elektrilisi tööriistu lastele kättesaamatus kohas ja ärge laske seadet kasutada isikutel, kes seadet ei tunne või pole lugenud käesolevaid juhiseid.** Asjatundmatute isikute käes on elektrilised tööriistad ohtlikud.
- ▶ **Hoolidage elektrilisi tööriistu ja tarvikuid nõuetekohaselt. Kontrollige, kas seadme liikuvad osad töötavad veatult ega kiildu kiini ning veenduge, et seadme detailid ei ole murdunud või kahjustatud määral, mis mõjutab seadme töökindlust. Laske kahjustatud detailid enne seadme kasutamist parandada.** Paljude õnnetuste põhjuseks on halvasti hooldatud elektrilised tööriistad.
- ▶ **Hoidke löiketarvikud teravad ja puhtad.** Hoolikalt hooldatud, teravate lõikeservadega löiketarvikud kiilduvad harvemini kinni ja neid on lihtsam juhtida.
- ▶ **Kasutage elektrilist tööriista, lisavarustust, tarvikuid jne vastavalt käesolevatele juhistele, võttes arvesse töötingimusi ja teostatava töö iseloomu.** Elektriliste tööriistade nõuetevastane kasutamine võib põhjustada ohtlikke olukordi.
- ▶ **Hoidke käepidemed ja haardepinnad kuiva ja puhtana ning vabana õlist ja määrdeainetest.** Libedad käepidemed ja haardepinnad ei luba tööriista ohutult käsitseda ja ootamatutes olukordades kontrolli all hoida.

Teenindus

- ▶ **Laske elektrilist tööriista parandada ainult kvalifitseeritud spetsialistidel, kes kasutavad originaalvaruosi.** Nii tagate seadme püsivalt ohutu töö.

Ohutusnõuded lihvmasinade kasutamisel

- ▶ **Kasutage elektrilist tööriista ainult kuivilihvimiseks.** Kui elektrilise tööriista on sattunud vett, on elektrilöögi oht suurem.
- ▶ **Veenduge, et lenduvad sädemed ei tekita inimestele vigastusi. Eemaldage läheduses olevad tuleohtlikud materjalid.** Metallide lihvimisel lendub sädemeid.
- ▶ **Tähelepanu, tuleoht! Vältige lihvitava materjali ja lihvmasina ülekuumenemist. Enne töös pauside tegemist eemaldage alati tolmu mahuti.** Tolmukotis, mikrofiltris, paberkotis (või filterkotis või tolmuimeja filtris) olev lihvimistolm võib ebasoodsates tingimustes, näiteks metallide lihvimisel tekkivatest sädemetest süttida. Eriti suur on oht siis, kui lihvimistolm on segunenud laki-, polüuretaanijääkide või muude keemiliste ainetega ja lihvitav materjal on pärast pikemat töötlemist kuum.
- ▶ **Puhastage regulaarselt elektrilise tööriista ventilatsiooniasasid.** Mootori ventilator tõmbab tolmu korpusesse, kuhjuv metallitolm võib põhjustada elektrilisi ohte.

- ▶ **Enne käestpanekut oodake, kuni elektriline tööriist on seiskunud.**
- ▶ **Kinnitage tööedlav toorik.** Kinnitusseadmete või kruustangidega kinnitatud toorik püsib kindlamalt kui käega hoides.

Toote kirjeldus ja kasutusjuhend

Lugege läbi kõik ohutusnõuded ja juhised. Ohutusnõuete ja juhiste eiramine võib kaasa tuua elektrilöögi, tulekahju ja/või raskeid vigastusi.

Pange tähele kasutusjuhendi esiosas olevaid jooniseid.

Nõuetekohane kasutamine

Elektriline tööriist on ette nähtud puidu, plastide, metalli, pahtlisegude ja värvitud pindade kuivlihvimiseks.

Elektrooniliselt reguleeritavad elektrilised tööriistad sobivad ka poleerimiseks.

Seadme osad

Seadme osade numeratsiooni aluseks on jooniste leheküljel toodud numbrid.

- (1) Sisse-/väljalüliti
- (2) Võnkumiskiiruse eelvaliku seaderatas (GEX 125-1 AE)
- (3) Tolmukarp komplektina (Microfilter System)
- (4) Käepide (isoleeritud haardepind)
- (5) Lihvtaldrik
- (6) Lihvpaber^{A)}
- (7) Lihvtaldriku kruvid
- (8) Väljapuhkeotsak
- (9) Filtrielement (Microfilter System)
- (10) Imivoolik^{A)}

A) **Tarnekomplekt ei sisalda kõiki kasutusjuhendis olevatel joonistel kujutatud või kasutusjuhendis nimetatud lisatarvikuid. Lisatarvikute täieliku loetelu leiate meie lisatarvikute kataloogist.**

Tehnilised andmed

Ekstsentrilihvija	GEX 125-1 A	GEX 125-1 AE
Tootenumbr	3 601 C87 0..	3 601 C87 5..
Võnkumiskiiruse eelvalik	-	●
Nimivõimsus	W 250	250
Tühikäigu-pöörlemiskiirus n_0	min^{-1} 12000	7500 – 12000
Võnkumiskiirus tühikäigul	min^{-1} 24000	15000 – 24000
Võnkumisringi läbimõõt	mm 2,5	2,5
Lihvtaldriku läbimõõt	mm 125	125
Kaal EPTA-Procedure 01:2014 järgi	kg 1,3	1,3
Kaitseklass	□ / II	□ / II

Andmed kehtivad nimipingel [U] 230 V. Teistsuguste pingete ja kasutusriigis spetsiifiliste mudelite puhul võivad toodud andmed varieeruda.

Andmed müra/vibratsiooni kohta

Müraemissiooni väärtused vastavalt **EN 62841-2-4**. Elektrilise tööriista ekvivalentne helirõhutase on tavaliselt: **77 dB(A)**. Mõõtemääramatus $K = 2,8 \text{ dB}$. Müratase võib töötamisel olla kõrgem kui 80 dB(A).

Kasutage kuulmiskaitsevahendeid!

Võnkumise koguväärtus a_n (kolme suuna vektorsumma) ja mõõtemääramatus K on leitud vastavalt **EN 62841-2-4**:

$$a_n = 5,0 \text{ m/s}^2, K = 1,5 \text{ m/s}^2$$

Käesolevas juhendis toodud vibratsioon on mõõdetud standardi EN 62841 kohase mõõtemetodi järgi ja seda saab kasutada elektriliste tööriistade omavaheliseks võrdlemiseks. See sobib ka vibratsioonitaseme esialgseks hindamiseks.

Toodud vibratsioonitase on tüüpiline elektrilise tööriista kasutamisel põhilisteks ettenähtud töödeks. Kui aga elektrilist tööriista kasutatakse muudeks töödeks,

rakendatakse teisi tarvikuid või kui tööriista hooldus pole piisav, võib vibratsioonitase muutuda. Sellest tingituna võib tööperioodi kui terviku vibratsioonitase olla tunduvalt kõrgem.

Vibratsiooni täpseks hindamiseks tuleb arvesse võtta ka aega, mil seade oli välja lülitatud või küll sisse lülitatud, kuid tegelikult tööle rakendamata. Sellest tingituna võib tööperioodi kui terviku vibratsioonitase olla tunduvalt madalam.

Rakendage tööriista kasutaja kaitsmiseks vibratsiooni mõju eest täiendavaid kaitsemeetmeid, näiteks: hooldage tööriistu ja tarvikuid piisavalt, hoidke käed soojas, tagage sujuv töökorraldus.

Paigaldus

- ▶ **Enne mistahes tööde teostamist elektrilise tööriista kallal tõmmake pistik pistikupesast välja.**

Lihvlehe valik

Vastavalt töödeldavale materjalile ja soovitud pinnakihi eemaldamisele saab kasutada erinevaid lihvlehti:

Materjal	Kasutamine	Teralisus	
best for Paint - Värv - Lakk - Täitematerjal - Pahtel	Värvide mahalihvimiseks	jäme	40 60
	Kruntvärvide lihvimiseks (nt pintsliljälgede, värvipiiskade ja voolamisnina eemaldamiseks)	keskmise	80 100 120
		peen	180 240 320 400
	best for Wood expert for Wood Expert for Wood - Erinevad puitmaterjalid (nt kõva puit, pehme puit, puitlaastplaadid, ehitusplaadid) best for Wood - Kõva puit - Puitlaastplaadid - Ehitusplaadid - Metallmaterjalid	Eellihvimiseks, nt karedad, hõõveldamata prussid ja lauad	jäme
Tasalihvimiseks ja väiksemate ebatasasuste kõrvaldamiseks		keskmise	80 100 120
Puidu lõpp- ja peenlihvimiseks		peen	180 240 320 400
best for Stone - Autovärv - Kivi - Marmor - Graniit - Keraamika - Klaas - Pleksiklaas - Klaaskiudplastid	Eellihvimiseks	jäme	80
	Kujulihvimiseks ja servade ümardamiseks	keskmise	100 120
	Peenlihvimiseks kuju andmisel	peen	180 240 320 400
	Läiklihvimiseks ja servade ümardamiseks	väga peen	600 1200

Lihvpaberi vahetamine (vt jn A)

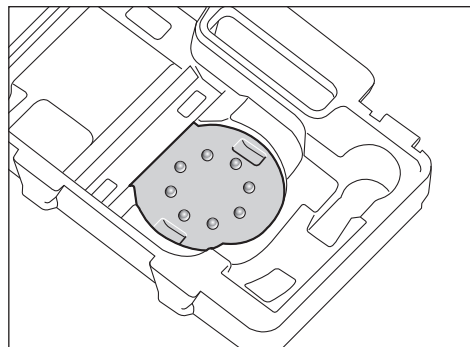
Lihvpaberi (6) eemaldamiseks kergitage seda servast ja tõmmake lihvtaldrikult (5) maha.

Eemaldage enne uue lihvpaberi paigaldamist lihvtaldrikult (5) mustus ja tolm, nt pintsliga.

Lihvtaldriku (5) pealispind koosneb takjakangast, millele saate takjakinnitusega lihvpaberid kiiresti ja lihtsalt kinnitada.

Suruge lihvpaber (6) tugevalt lihvtaldriku (5) alaküljele.

Tolmu optimaalse äraimemise tagamiseks jälgige, et väljastantsitud kohad lihvpaberil kattuksid lihvtaldriku avadega.



Lihvpaberi (6) lihtsaks justeerimiseks lihvtaldrikul (5) võite kasutada joonisel kujutatud justeerimisabivahendit, mis on tööriistakohvril. Asetage lihvpaber takjakinnituskangaga üleval justeerimisabivahendile ja suruge elektrilise tööriista lihvtaldrik tugevasti selle vastu.

Lihvtaldriku valik

Sõltuvalt konkreetsest tööst saab elektrilise tööriista varustada erineva kõvadusega lihvtaldrikutega:

- Eriti pehme lihvtaldrik: sobib poleerimiseks ja tundlikuks lihvimiseks, ka kumerate pindade korral.
- Keskmisega kõvadusega lihvtaldrik: sobib igasugusteks lihvimistöödeks, universaalselt kasutatav.
- Kõva lihvtaldrik: sobib tasaste pindade suuremahuliseks lihvimiseks.

Lihvtaldriku vahetamine (vt jn B)

Märkus: Vahetage vigastatud lihvtaldrik (5) kohe uue vastu.

Tõmmake lihvpaber või poleerimistööriista maha. Keerake 4 kruvi (7) täiesti välja ja võtke lihvtaldrik (5) ära. Asetage uus lihvtaldrik (5) kohale ja keerake kruvid uuesti kinni.

Märkus: Jälgige lihvtaldriku kohaleasetamisel, et kaasavõtja hambad haarduksid lihvtaldriku väljalõigetega.

Märkus: Vigastatud lihvtaldriku kandurit tohib vahetada lasta ainult Boschi elektritööriistade volitatud klienditeenindusasutuses.

Tolmu/saepuru äratõmme

Pliisisaldusega värvide, teatud puiduliikide, mineraalide ja metalli tolm võib kahjustada tervist. Tolmuga kokkupuude ja tolmu sissehingamine võib põhjustada seadme kasutajal või läheduses viibivatel inimestel allergilisi reaktsioone ja/või hingamisteede haigusi.

Teatud tolm, näiteks tamme- ja pöögitolm, on vähkidekitava toimega, iseäranis kombinatsioonis puidutöötlemisel kasutatavate lisainetega (kromaadid, puidukaitsevahendid). Asbesti sisaldavat materjali tohivad töödelda üksnes vastava ala asjatundjad.

- Kasutage konkreetse materjali eemaldamiseks sobivat tolmuimejat.
- Tagage töökohas hea ventilatsioon.
- Soovitatav on kasutada hingamisteede kaitsemaski filtriga P2.

Pidage kinni töödeldavate materjalide suhtes Teie riigis kehtivatest eeskirjadest.

- ▶ **Vältige tolmu kogunemist töökohta.** Tolm võib kergesti süttida.

Isemimine tolmuvarbiga (vt jooniseid C1–C4)

Asetage tolmuvarp (3) väljapuhkeotsakule (8), nii et see fikseerub.

Tolmuvarbi (3) täitetaset saab läbipaistvas anumal kergesti kontrollida.

Tolmuvarbi (3) tühjendamiseks tõmmake see pöörates allapoole maha.

Enne tolmuvarbi (3) avamist peaksite tolmuvarbi joonisel kujutatud viisil vastu tugevat aluspinda klõppima, et tolmu filterelemendilt lahti päästa.

Hoidke tolmuvarbist (3) kinni, pöörake filtrielement (9) üles ja tühjendage tolmuvarp. Puhastage filtrielementi (9) lamellid pehme harjaga.

Väljast tolmuimealdus (vt jn D)

Lükake imivoolik (10) väljapuhkeotsakule (8).

Ühendage imivoolik (10) tolmuimejaga. Ülevaate erinevate tolmuimejatega ühendamise võimalustest leiata selle juhendi algusest.

Tolmuimeja peab töödeldava materjali tolmu imemiseks sobima.

Tervistkahjustava, kantseroogene ja kuiva tolmu eemaldamiseks kasutage spetsiaalтолмуimejat.

Kasutus

Kasutuselevõtt

- ▶ **Pöörake tähelepanu võrgupinge! Vooluallika pinge peab ühtima elektrilise tööriista andmesildil märgitud pingega. Andmesildil toodud 230 V seadmeid võib kasutada ka 220 V võrgupinge korral.**

Sisse-/väljalülitamine

- ▶ **Veenduge, et saate lülitit (sisse/välja) käsitseda, ilma et lasete käepidemest lahti.**

Elektrilise tööriista **sisselülitamiseks** lükake sisse-/väljalüliti (1) paremale asendisse „I“.

Elektrilise tööriista **väljalülitamiseks** lükake sisse-/väljalüliti (1) vasakule asendisse „0“.

Võnkumiskiiruse eelvalimine (GEX 125-1 AE)

Võnkumiskiiruse eelvalikurattaga (2) saate vajaliku võnkumiskiiruse eelvalida ka töötamise ajal.

- 1 – 2 madal võnkumiskiirus
- 3 – 4 keskmine võnkumiskiirus
- 5 – 6 suur võnkumiskiirus

Vajalik võnkumiskiirus oleneb materjalist ja töötingimustest ning see tuleb kindlaks teha praktilise katse käigus.

Pärast pikemaajalist tööd madalal võnkumiskiirusel tuleks elektrilisel tööriistal lasta jahtumiseks töötada umbes 3 minutit tühikäigul maksimaalse võnkumiskiirusega.

Lihvtaldriku pidur

Integreeritud lihvtaldriku pidur alandab tühikäigul võnkumiskiirust, et elektrilise tööriista asetamisel töödeldavale detailile ei tekiks sooni.

Kui tühikäigu võnkumiskiirus aja jooksul pidevalt tõuseb, on lihvtaldrik kahjustatud ja tuleb välja vahetada või on lihvtaldriku pidur kulunud. Kulunud lihvtaldriku pidur tuleb lasta välja vahetada Boschi elektriliste tööriistade volitatud klienditeenindusasutuses.

Tööjuhised

- ▶ **Enne mistahes tööde teostamist elektrilise tööriista kallal tõmmake pistik pistikupesast välja.**
- ▶ **Enne käestpanekut oodake, kuni elektriline tööriist on seiskunud.**
- ▶ **Elektriline tööriist ei sobi statsionaarseks tööks.** Seda ei tohi kinnitada näiteks kruustangide vahele ega tööpingi külge.

Et töö ei väsitaks, saate elektrilist tööriista vastavalt kasutusviisile ülalt, küljelt või eest kinni hoida (vt jn E).

Pindade lihvimine

Lülitage elektriline tööriist sisse, asetage see kogu lihvimispinnaga töödeldavale aluspinnale liigutage seda mõõduka survega mööda töödeldavat detaili.

Lihvimisjõudlus ja lihvimispilt sõltuvad oluliselt lihvlehe valikust, eelvalitud võnkumiskiiruse astmest ja rakendatavast survest.

Ainult laitmatu kvaliteediga lihvlehed tagavad hea lihvimisjõudluse ja säästavad elektrilist tööriista.

Lihvlehtede kasutusea pikendamiseks töötage ühtlase survega.

Surve liigne suurendamine ei suurenda lihvimisjõudlust, vaid kulutab kiiremini elektrilist tööriista ja lihvlehte.

Ärge kasutage lihvlehte, millega on metalli töödeldud, teiste materjalide jaoks.

Kasutage ainult Boschi originaal-lihvimistarvikuid.

Jämelihvimine

Paigaldage jämeda teralisusega lihvleht.

Rakendage elektrilisele tööriistale ainult kergert survet, nii et see töötab kõrgemal võnkumiskiirusel ja suureneb eemaldatava materjali hulk.

Peenlihvimine

Paigaldage peenema teralisusega lihvleht.

Survet kergelt varieerides või võnkumiskiiruse astme muutmise saate vähendada lihvtaldriku võnkumiskiirust, nii et ekstsentriline liikumine säilib.

Liigutage elektrilist tööriista töödeldaval detailil mõõduka survega ringikujuliselt või vaheldumisi piki- ja ristisuunas. Ärge kallutage elektrilist tööriista, et vältida töödeldava detaili, nt kattevineeri, läbilihvimist.

Pärast töö lõppu lülitage elektriline tööriist välja.

Poleerimine

Ilmastiku mõju all olnud värvi või kriimustuste (nt akrüülklaasil) järelpoleerimiseks võib elektrilise tööriista varustada vastavate poleerimistööriistadega, nagu lambavillast mütsi, poleervildi või -käsna (lisavarustus).

Pinna ülemäärase kuumenemise vältimiseks valige poleerimiseks madal võnkumiskiirus (aste 1 – 2).

Kandke polituuri pisut väiksemale pinnale kui see, mida soovite poleerida. Töödelge poleerimisvahend sobivat poleerimistööriista kasutades ristuvate või ringikujuliste liigutustega ja mõõduka survega pinda sisse.

Ärge laske poleerimisvahendil pinnal kuivada, see võib pinda kahjustada. Poleeritav pind ei tohi jääda otsese päikese kiirguse kätte.

Heade poleerimistulemuste tagamiseks puhastage poleerimistööriistu korrapäraselt. Peske poleerimistööriistu nõrga pesuvahendi ja sooja veega, ärge kasutage lahusteid.

Hooldus ja korrashoid

Hooldus ja puhastus

► **Enne mistahes tööde teostamist elektrilise tööriista kallal tõmmake pistik pistikupesast välja.**

► **Seadme laitmatu ja ohutu töö tagamiseks hoidke seade ja selle ventilatsioonivad puhtad.**

Tööohutuse tagamiseks tuleb toitejuhe lasta vajaduse korral välja vahetada Boschi elektriliste tööriistade volitatud parandustöökojas.

Klienditeenindus ja kasutusala nõustamine

Müügiesindajad annavad vastused toodete paranduse ja hoolduse ning varuosadega seotud küsimustele. Joonised ja info varuosade kohta leiate ka veebisaidilt: **www.bosch-pt.com**

Boschi nõustajad on meeleldi abiks, kui teil on küsimusi toodete ja lisatarvikute kohta.

Päringute esitamisel ja varuosade tellimisel näidake kindlasti ära seadme andmesildil olev 10-kohaline tootenumber.

Eesti Vabariik

Mercantile Group AS

Boschi elektriliste käsitööriistade remont ja hooldus

Pärnu mnt. 549

76401 Saue vald, Laagri

Tel.: 6549 568

Faks: 679 1129

Kasutuskõlmatuks muutunud seadmete käitus

Elektriseadmed, lisatarvikud ja pakendid tuleks keskkonnasäästlikult ringlusse võtta.



Ärge visake kasutusressursi ammendanud elektrilisi tööriistu olmejäätmete hulka!

Üksnes EL liikmesriikidele:

Vastavalt Euroopa Parlamendi ja nõukogu direktiivile 2012/19/EÜ elektri- ja elektroonikaseadmete jäätmete kohta ning direktiivi ülevõtvale riiklikele õigusaktidele tuleb kasutuskõlmatuks muutunud elektrilised tööriistad eraldi kokku koguda ja keskkonnasäästlikult korduskasutada või ringlusse võtta.

Latviešu

Drošības noteikumi

Vispārēji drošības noteikumi elektroinstrumentiem

▲ BRĪDINĀJUMS Izlasiet visus drošības noteikumus un instrukcijas, aplūkojiet

ilustrācijas un iepazīstieties ar specifikācijām, kas tiek piegādātas kopā ar šo elektroinstrumentu. Šeit sniegto drošības noteikumu un instrukciju neievērošana var izraisīt aizdegšanos un būt par cēloni elektriskajam triecienam vai nopietnam savainojumam.

Pēc izlasīšanas uzglabājiet šos noteikumus turpmākai izmantošanai.

Drošības noteikumus lietotais apzīmējums "elektroinstrumenti" attiecas gan uz Jūsu tīkla elektroinstrumentiem (ar elektrokabeļi), gan arī uz akumulatora elektroinstrumentiem (bez elektrokabeļa).

Drošība darba vietā

- ▶ **Uzturiet savu darba vietu tīru un labi apgaismotu.** Nekārtīgās un tumšās vietās var viegli notikt nelaimes gadījums.
- ▶ **Nedarbiniet elektroinstrumentus sprādzienbīstamā atmosfērā, piemēram, viegli uzliesmojošu šķidrumu tuvumā un vietās ar paaugstinātu gāzu vai putekļu saturu gaisā.** Darba laikā elektroinstrumenti nedaudz dzirksteļo, un tas var izsaukt viegli degošu putekļu vai tvaiku aizdegšanos.
- ▶ **Darbinot elektroinstrumentu, neļaujiet bērniem un nepiederošām personām tuvojties darba vietai.** Citu personu klātbūtnē var novērst uzmanību, kā rezultātā jūs varat zaudēt kontroli pār elektroinstrumentu.

Elektrodrošība

- ▶ **Elektroinstrumenta kontaktdakšai jābūt piemērotai elektrotīkla kontaktligzdai. Kontaktdakšas konstrukciju nedrīkst nekādā veidā mainīt. Nelietojiet kontaktdakšas adapterus, ja elektroinstrumenti caur kabeli tiek savienoti ar aizsargzēmējuma ķēdi.** Neizmainītas konstrukcijas kontaktdakša, kas piemērota kontaktligzdai, ļauj samazināt elektriskā trieciena saņemšanas risku.
- ▶ **Nepieļaujiet ķermeņa daļu saskaršanos ar saņemtiem priekšmetiem, piemēram, ar caurulēm, radiatoriem, plītiem vai ledusskapjiem.** Pieskaroties saņemtiem virsmām, pieaug risks saņemt elektrisko triecienu.
- ▶ **Nelietojiet elektroinstrumentu lietus laikā, neturiet to mitrumā.** Mitrumam iekļūstot elektroinstrumentā, pieaug risks saņemt elektrisko triecienu.
- ▶ **Nenoslogojiet kabeli. Neizmantojiet kabeli, lai elektroinstrumentu nestu, vilktu vai atvienotu no elektrotīkla kontaktligzdas. Sargājiet kabeli no karstuma, eļļas, asām malām un kustošām daļām.** Bojāts vai samezģlojies elektrokabelis var būt par cēloni elektriskā trieciena saņemšanai.
- ▶ **Darbinot elektroinstrumentu ārpus telpām, izmantojiet tā pievienošanai vienīgi ārpus telpām lietošanai derīgus pagarinātājkabeļus.** Lietojot elektrokabeļi, kas piemēroti darbam ārpus telpām, samazinās elektriskā trieciena saņemšanas risks.
- ▶ **Ja elektroinstrumentu tomēr nepieciešams darbināt vietās ar paaugstinātu mitrumu, pievienojiet to elektrobarošanas ķēdēm, kas aizsargātas ar noplūdes strāvas aizsargreleju (RCD).** Lietojot noplūdes strāvas

aizsargreleju, samazinās risks saņemt elektrisko triecienu.

Personiskā drošība

- ▶ **Strādājot ar elektroinstrumentu, saglabājiet paškontroli un rīkojieties saskaņā ar veselo saprātu. Pārtrauciet darbu, ja jūtaties noguris vai arī atrodaties narkotiku, alkohola vai medikamentu iespaidā.** Strādājot ar elektroinstrumentu, pat viens neuzmanības mirklis var būt par cēloni nopietnam savainojumam.
 - ▶ **Lietojiet individuālo darba aizsargapriekojumu. Darba laikā vienmēr nēsājiet aizsargbrilles.** Individuālā darba aizsargapriekojuma (putekļu maskas, neslidošu apavu un aizsargķiveres vai ausu aizsargu) lietošana noteiktos apstākļos ļaus samazināt savainošanās risku.
 - ▶ **Nepieļaujiet elektroinstrumenta patvaļīgu ieslēgšanos. Pirms elektroinstrumenta pievienošanas elektrotīklam, akumulatora ievietošanas vai izņemšanas, kā arī pirms elektroinstrumenta pārnesšanas pārliecinieties, ka tas ir izslēgts.** Pārnesot elektroinstrumentu, ja pirksts atrodas uz ieslēdzēja, kā arī pievienojot to elektrobarošanas avotam laikā, kad elektroinstrumenti ir ieslēgti, var viegli notikt nelaimes gadījums.
 - ▶ **Pirms elektroinstrumenta ieslēgšanas izņemiet no tā regulējošos rīkus vai atslēgas.** Regulējošais rīks vai atslēga, kas ieslēgšanas brīdī atrodas elektroinstrumenta kustīgajās daļās, var radīt savainojumu.
 - ▶ **Nesniedzieties pārāk tālu. Jebkurā situācijā saglabājiet līdzsvaru un stingru stāju.** Tas atvieglos elektroinstrumenta vadīšanu neparedzētās situācijās.
 - ▶ **Nēsājiet darbam piemērotu apģērbu. Darba laikā nenēsājiet brīvi plandošas drēbes un rotaslietas. Netuviniet garus matus un drēbes kustošām daļām.** Vaļīgas drēbes, rotaslietas un gari mati var iekļerties kustošajās daļās.
 - ▶ **Ja elektroinstrumenta konstrukcija ļauj tam pievienot putekļu uzsūkšanas vai savākšanas, nodrošiniet, lai tā būtu pievienota un tīktu pareizi lietota.** Pielietojot putekļu savākšanu, samazinās to kaitīgā ietekme uz veselību.
 - ▶ **Nepaļaujieties uz iemaņām, kas iegūtas, bieži lietojot instrumentus, neieslīgstiet pašapmierinātībā un neignorējiet instrumenta drošas lietošanas principus.** Neuzmanīgas rīcības dēļ dažās sekundēs daļās var gūt nopietnu savainojumu.
- Saudzīga apiešanās un darbs ar elektroinstrumentiem**
- ▶ **Nepārslodjiet elektroinstrumentu. Ikvienam darbam izvēlieties piemērotu elektroinstrumentu.** Elektroinstrumenti darbojas labāk un drošāk pie nominālās slodzes.
 - ▶ **Nelietojiet elektroinstrumentu, ja to ar ieslēdzēja palīdzību nevar ieslēgt un izslēgt.** Elektroinstrumenti, ko nevar ieslēgt un izslēgt, ir bīstami lietošanai un to nepieciešams remontēt.
 - ▶ **Pirms elektroinstrumenta regulēšanas, piederumu nomaiņas vai novietošanas uzglabāšanai atvienojiet tā**

elektrokabeļa kontaktdakšu no barojošā elektrotīkla vai izņemiet no tā akumulatoru, ja tas ir izņemams. Šādi iespējams novērst elektroinstrumenta nejaušu ieslēgšanos.

- ▶ **Ja elektroinstruments netiek lietots, uzglabājiet to piemērotā vietā, kur elektroinstruments nav sasniedzams bērniem un personām, kuras neprot ar to rīkoties vai nav iepazinušas ar šiem noteikumiem.** Ja elektroinstrumentu lieto nekompetentas personas, tas var apdraudēt cilvēku veselību.
- ▶ **Savlaicīgi apkalpojiet elektroinstrumentus un to piederumus.** Pārbaudiet, vai kustīgās daļas nav nobīdījušas un ir droši iestiprinātas, vai kāda no daļām nav salauzta un vai nepastāv jebkuri citi apstākļi, kas varētu nelabvēlīgi ietekmēt elektroinstrumenta darbību. Ja elektroinstruments ir bojāts, nodrošiniet, lai tas pirms lietošanas tiktu izremontēts. Daudzi nelaimes gadījumi notiek tāpēc, ka elektroinstruments pirms lietošanas nav pienācīgi apkalpots.
- ▶ **Uzturiet griezošos darbinstrumentus asus un tīrus.** Rūpīgi kopti elektroinstrumenti, kas apgādāti ar asiem griezejņinstrumentiem, ļauj strādāt daudz ražīgāk un ir vieglāk vadāmi.
- ▶ **Lietojiet vienīgi tādus elektroinstrumentus, piederumus, darbinstrumentus utt., kas atbilst šeit sniegtajiem norādījumiem, ņemot vērā arī konkrētos lietošanas apstākļus un veicamā darba raksturu.** Elektroinstrumentu lietošana citiem mērķiem, nekā tiem, kuriem to ir paredzējis ražotājs, ir bīstama un var novest pie neparedzamām sekām.
- ▶ **Uzturiet elektroinstrumenta rokturus un noturvirsmas sausas, tīras un brīvas no eļļas un smērvielām.** Slideni rokturi un noturvirsmas traucē efektīvi rīkoties ar elektroinstrumentu un to droši vadīt neparedzētās situācijās.

Apkalpošana

- ▶ **Nodrošiniet, lai elektroinstrumenta remontu veiktu kvalificēts personāls, nomaīnai izmantojot vienīgi identiskas rezerves daļas.** Tikai tā ir iespējams panākt un saglabāt vajadzīgo darba drošības līmeni.

Drošības noteikumi slīpmašīnām

- ▶ **Lietojiet elektroinstrumentu tikai sausajai slīpēšanai.** Mitrumam iekļūstot elektroinstrumentā, pieaug risks saņemt elektrisko triecienu.
- ▶ **Sekoņiet, lai lidojošās dzirksteles neapdraudētu tuvumā esošos cilvēkus.** Aizvāciet viegli degošos materiālus, kas atrodas darba vietas tuvumā. Slīpējot metālu, veidojas lidojošās dzirksteles.
- ▶ **Uzmanību, aizdegšanās briesmas! Nepieļaujiet slīpēšanas putekļu un slīpmašīnas pārkaršanu.** Darba pārtraukumu laikā vienmēr iztukšojiet putekļu tvertni. Putekļu maisiņā, mikrofiltru konteinerī, papīra maisiņā (kā

arī filtrējošajā maisiņā vai vakuumsūcēja filtrā) uzkrājušies smalkie slīpēšanas putekļi zināmos apstākļos var paši no sevis aizdegties, piemēram, saskaroties ar metāla slīpēšanas laikā lidojošajām dzirkstelēm. Īpaša bīstamība pastāv tad, ja smalkie slīpēšanas putekļi tiek sajaukti ar lakas vai krāsas paliekām, kā arī ar citām ķīmiskajām vielām, un slīpēšanas putekļi ilgāka darba laikā sakarst.

- ▶ **Regulāri tīriet sava elektroinstrumenta ventilācijas atveres.** Dzinēju ventilējošā gaisa plūsma ievēl putekļus instrumenta korpusā, bet liela metāla putekļu daudzuma uzkrāšanās var būt par cēloni elektrotraumai.
- ▶ **Pirms elektroinstrumenta novietošanas nogaidiet, līdz tas pilnīgi apstājas.**
- ▶ **Nostipriniet apstrādājamo priekšmetu.** Iestiprinot apstrādājamo priekšmetu skrūvspilēs vai citā stiprinājuma ierīcē, strādāt ir drošāk, nekā tad, ja tas tiek turēts ar rokām.

IZSTRĀDĀJUMA UN TĀ FUNKCIJU APRAKSTS

Izlasiet drošības noteikumus un norādījumus lietošanai. Drošības noteikumu un norādījumu neievērošana var izraisīt aizdegšanos un būt par cēloni elektriskajam triecienam vai nopietnam savainojumam.

Ņemiet vērā attēlus lietošanas pamācības sākuma daļā.

Pareizs lietojums

Elektroinstruments ir paredzēts koka, plastmasas, metāla un pildmateriālu, kā arī lakotu virsmu sausai slīpēšanai.

Elektroinstrumenti ar elektronisko apgriezīgu regulatoru ir piemēroti arī pulēšanai.

Attēlotās sastāvdaļas

Attēloto sastāvdaļu numerācija atbilst numuriem elektroinstrumenta attēlā, kas sniegts ilustratīvajā lappusē.

- (1) Ieslēdzējs
- (2) Pirkstrats svārstību biežuma regulēšanai (GEX 125-1 AE)
- (3) Putekļu konteiners salikumā (mikrofiltru sistēma)
- (4) Rokturis (ar izolētu noturvirsmu)
- (5) Slīpēšanas pamatne
- (6) Slīplokсне ^{A)}
- (7) Skrūves slīpēšanas pamatnes stiprināšanai
- (8) Uzsūkšanas īscaurule
- (9) Filtrējošais elements (mikrofiltru sistēma)
- (10) Uzsūkšanas šļūtene ^{A)}

A) Šeit attēlotie vai aprakstītie piederumi neietilpst standartā piegādes komplektā. Pilns pārskats par izstrādājuma piederumiem ir sniegts mūsu piederumu katalogā.

Tehniskie parametri

Ekscentra slīpmašīna		GEX 125-1 A	GEX 125-1 AE
Izstrādājuma numurs		3 601 C87 0..	3 601 C87 5..
Svārstību biežuma regulēšana		–	●
Nominālā patērējamā jauda	W	250	250
Griešanās ātrums brīvgaitā n_0	min. ⁻¹	12 000	7500 – 12000
Svārstību biežums brīvgaitā	min. ⁻¹	24000	15000 – 24000
Svārstību diametrs	mm	2,5	2,5
Slīpēšanas pamatnes diametrs	mm	125	125
Svars atbilstoši EPTA-Procedure 01:2014	kg	1,3	1,3
Elektroaizsardzības klase		□/ II	□/ II

Parametri ir sniegti nominālajam spriegumam [U] 230 V. Elektroinstrumentiem, kas paredzēti zemākam spriegumam vai ir modificēti atbilstoši nacionālajiem standartiem, šie parametri var atšķirties.

Informācija par troksni un vibrāciju

Instrumenta radītā trokšņa parametru vērtības ir noteiktas atbilstoši standartam **EN 62841-2-4**.

Pēc A raksturlienes izsvērtais elektroinstrumenta radītā trokšņa skaņas spiediena līmenis tipiskā gadījumā sasniedz **77 dB(A)**. Izkliede $K = 2,8$ dB. Trokšņa līmenis darba laikā var pārsniegt 80 dB(A).

Lietojiet ausu aizsargus!

Kopējā vibrācijas paātrinājuma vērtība a_h (vektoru summa trijos virzienos) un izkliede K vērtība ir noteikta atbilstoši standartam **EN 62841-2-4**:

$$a_h = 5,0 \text{ m/s}^2, K = 1,5 \text{ m/s}^2,$$

Šajā pamācībā norādītais vibrācijas līmenis in instrumenta radītā trokšņa vērtība ir izmērīta atbilstoši standartā EN 62841 noteiktajai procedūrai un var tikt izmantota elektroinstrumentu savstarpējai salīdzināšanai. To var izmantot arī vibrācijas un trokšņa radītās papildu slodzes iepriekšējai novērtēšanai.

Šeit norādītais svārstību līmenis un instrumenta radītā trokšņa vērtība ir attiecināma uz elektroinstrumenta galvenajiem pielietojuma veidiem. Ja elektroinstrumenti tiek

lietots netipiskiem mērķiem, kopā ar netipiskiem darbinstrumentiem vai nav vajadzīgajā veidā apkalpots, tā svārstību līmenis un radītā trokšņa vērtība var atšķirties no šeit norādītajām vērtībām. Tas var ievērojami palielināt svārstību un trokšņa radīto papildu slodzi kopējam darba laika posmam.

Lai precīzi izvērtētu svārstību un trokšņa radīto papildu slodzi zināmam darba laika posmam, jāņem vērā arī laiks, kad elektroinstrumenti ir izslēgti vai arī darbojas, taču faktiski netiek izmantoti paredzētā darba veikšanai. Tas var ievērojami samazināt svārstību un trokšņa radīto papildu slodzi kopējam darba laika posmam.

Veiciet papildu pasākumus, lai pasargātu strādājošo personu no vibrācijas kaitīgās iedarbības, piemēram, savlaicīgi veiciet elektroinstrumenta un darbinstrumentu apkalpošanu, uzturiet rokas siltas un pareizi plānojiet darbu.

Montāža

- **Pirms elektroinstrumenta apkopes vai apkalpošanas izvelciet tā elektrokabeļa kontaktdakšu no barojošā elektrotīkla kontaktligzdas.**

Slīplokšņu izvēle

Lietotājs var izvēlēties dažādu veidu slīplokšnes atbilstoši apstrādājamajam materiālam un vēlamajam noslīpējamajam daudzumam:

	Materiāls	Lietojums	Graudainība	
best Toit Paint	– Krāsa	Krāsas noslīpēšanai	rupja	40
	– Laka			60
	– Pildmateriāli	Grunts krāsas slīpēšanai (piemēram, otas triepienu, krāsas pilienu un notecējumu noņemšanai)	vidēji raupja	80
	– Lāpstīņa			100
				120
			Gruntējuma slāņu galīgajai noslīpēšanai pirms lakošanas	smalka
				240
				320
				400

	Materiāls	Lietojums	Graudainība	
expert Wood best Wood	Expert for Wood	Priekšslīpēšanai, piemēram, rauļiem balķiem un dēļiem, kas nav ēvelēti	rupja	40 60
	– Visi kokmateriāli (piemēram, cieta koksne, miksta koksne, skaidu plāksnes, būvplāksnes)	Plakanslīpēšanai un negludumu nolīdzināšanai	vidēji raupja	80 100 120
	Best for Wood	Koksnes galīgajai noslīpēšanai un smalkajai slīpēšanai	smalka	180 240 320 400
	– Cieta koksne			
	– Skaidu plāksnes			
	– Būvplāksnes			
best Stone	– Metāls			
	– Autolaka	Priekšslīpēšanai	rupja	80
	– Akmens	Formu slīpēšanai un malu apdarei	vidēji raupja	100 120
	– Marmors	Smalkajai slīpēšanai, kad veido formu	smalka	180 240 320 400
	– Granīts			
	– Keramika			
	– Stikls			
	– Pleksistikls	Slīpēšanai līdz spīdumam un stūru noapaļošanai	ļoti smalka	600 1200
– Stiklšķiedras pastiprināta plastmasa				

Slīploknes nomaīņa (attēls A)

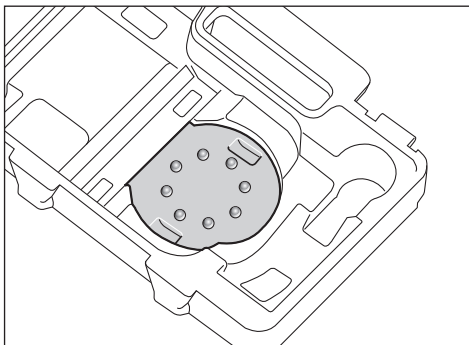
Lai noņemtu slīplokni (6), paceliet tās sānu malu un atraujiet loksnī no slīpēšanas pamatnes (5).

Pirms jaunas slīploknes iestiprināšanas notīriet grūzus un putekļus no slīpēšanas pamatnes (5), piemēram, ar otu.

Slīpēšanas pamatnes (5) virsma sastāv no auduma ar mikroaķu pārklājumu, kas ļauj ātri un vienkārši nostiprināt uz pamatnes slīploknes, kas apgādātas ar mikroaķu stiprinājuma slāni.

Stingri piespiediet slīplokni (6) pie slīpēšanas pamatnes (5) apakšējās virsmas.

Lai panāktu efektīvu putekļu uzsūkšanu, sekojiet, lai slīploksnē iestāncētie atvērumi sakristu ar atvērumiem slīpēšanas pamatnē.



Lai atvieglotu slīploknes (6) nostiprināšanu uz slīpēšanas pamatnes (5), var izmantot attēlā parādīto iestāšanās palīgierīci, kas atrodas instrumenta koferī. Ievietojiet

palīgierīci slīpēšanas loksnī ar augšup vērstu mikroaķu stiprinājuma slāni un stingri piespiediet tai elektroinstrumenta slīpēšanas pamatni.

Slīpēšanas pamatnes izvēle

Atkarībā no veicamā darba rakstura, elektroinstrumentā var iestiprināt dažādas cietības slīpēšanas pamatni.

- Īpaši miksta slīpēšanas pamatne: piemērota virsmu pulēšanai, kā arī neizturīgu materiālu un izliektu virsmu slīpēšanai.
- Vidēji cieta slīpēšanas pamatne: piemērota visiem slīpēšanas darbiem, paredzēta universālai lietošanai.
- Cieta slīpēšanas pamatne: spēj nodrošināt lielu materiāla noslīpēšanas ātrumu, apstrādājot plakanas virsmas.

Slīpēšanas pamatnes nomaīņa (attēls B)

Norāde: bojātu slīpēšanas pamatni (5) nomainiet nekavējoties.

Atraujiet no slīpēšanas pamatnes slīplokni vai pulēšanas darbinstrumentu. Pilnīgi izskrūvējiet 4 stiprinošās skrūves (7) un noņemiet slīpēšanas pamatni (5). Ievietojiet elektroinstrumentā jaunu slīpēšanas pamatni (5) un no jauna stingri pieskrūvējiet stiprinošās skrūves.

Norāde: uzliekot slīpēšanas pamatni, raugieties, lai līdzņēmēja zobrievojums sakartos ar slīpēšanas pamatnes ierobiem.

Norāde: bojātu slīpēšanas pamatnes turētāju drikst nomainīt tikai Bosch pilnvarotā elektroinstrumentu remonta darbnīcā.

Putekļu un skaidu uzsūkšana

Dažu materiālu, piemēram, svīnu saturošu krāsu, dažādu koksnes šķirņu, minerālu un metālu putekļu var būt kaitīgi

veselībai. Pieskaršanās šādiem putekļiem vai to ieelpošana var izraisīt alerģiskas reakcijas vai elpošanas ceļu sasilšanu elektroinstrumenta lietotājam vai darba vietai tuvumā esošajām personām.

Atsevišķu materiālu putekļi, piemēram, putekļi, kas rodas, zāģējot ozola vai dižskābarža koksni, var izraisīt vēzi, īpaši tad, ja koksne iepriekš ir tikusi ķīmiski apstrādāta (ar hromātu vai koksnes aizsardzības līdzekļiem). Azbestu saturošus materiālus drīkst apstrādāt vienīgi personas ar īpašām profesionālām iemaņām.

- Pielietojiet apstrādājamajam materiālam vispiemērotāko putekļu uzsūkšanas metodi.
- Darba vietai jābūt labi ventilējama.
- Darba laikā ieteicams izmantot masku elpošanas ceļu aizsardzībai ar filtrēšanas klasi P2.

Ievērojiet jūsu valsti spēkā esošos priekšrakstus, kas attiecas uz apstrādājamo materiālu.

► **Nepieļaujiet putekļu uzkrāšanos darba vietā.** Putekļi var viegli aizdegties.

Putekļu pašuzsūkšana, uzkrājot tos konteineri (attēli C1–C4)

Uzbidiet putekļu konteineri (3) uz uzsūkšanas īscaurules (8), līdz tas fiksējas.

Putekļu konteinerā (3) piepildīšanās pakāpi var viegli kontrolēt caur caurspīdīgās tvertnes sienām.

Lai iztukšotu putekļu konteineri (3), novelciet to no uzsūkšanas īscaurules lejuvirzienā.

Pirms putekļu konteinerā (3) atvēršanas pasīti pret cietu pamatni, kā parādīts attēlā, lai putekļus atdalītu no filtra elementa.

Stingri turot putekļu konteineri (3), paceliet augšup filtrējošo elementu (9) un iztukšojiet konteineri. Ar mikstu suku iztīriet filtrējošo elementa (9) ielocē.

Putekļu uzsūkšana ar ārējā vakuumsūcēja palīdzību (attēls D)

Uzbidiet uzsūkšanas šļūteni (10) uz uzsūkšanas īscaurules (8).

Pievienojiet uzsūkšanas šļūteni (10) vakuumsūcējam.

Pārskats par pievienošanas iespējām dažādiem vakuumsūcējiem ir sniegts šīs pamācības sākumā.

Putekļsūcējam jābūt piemērotam, lai sūktu apstrādājamā materiāla putekļus.

Veselībai īpaši kaitīgus, kancerogēnus vai sausus putekļus savāciet ar speciālu putekļsūcēju.

Lietošana

Lietošanas sākšana

- **Pievadiet elektroinstrumentam pareizu spriegumu! Elektrobarošanas avota spriegumam jāatbilst vērtībai, kas norādīta uz elektroinstrumenta marķējuma plāksnītes. Elektroinstrumenti, kas paredzēti 230 V spriegumam, var darboties arī no 220 V elektrotīkla.**

Ieslēgšana un izslēgšana

- **Pārliecinieties, ka varat darbināt ieslēdzēju, neatlaižot rokturi.**

Lai **ieslēgtu** elektroinstrumentu, pārvietojiet ieslēdzēju (1) pa labi stāvoklī „I”.

Lai **izslēgtu** elektroinstrumentu, pārvietojiet ieslēdzēju (1) pa kreisi stāvoklī „O”.

Svārstību biežuma regulēšana (GEX 125-1 AE)

Ar svārstību skaita iestatīšanas regulatoru (2) var regulēt vajadzīgo svārstību skaitu arī darba laikā.

1–2 neliels svārstību skaits

3–4 vidēji liels svārstību skaits

5–6 liels svārstību skaits

Optimālais svārstību skaits ir atkarīgs no apstrādājamā materiāla un darba apstākļiem; to ieteicams noteikt praktiskos mēģinājumos.

Pēc ilgāka darba ar nelielu svārstību skaitu elektroinstrumenti ir aptuveni 3 minūtes jāatdzesē, darbinot to brīvgaitā ar maksimālo svārstību skaitu.

Slīpēšanas pamatnes bremze

Elektroinstrumenti ir aprīkoti ar slīpēšanas pamatnes bremzi, kas samazina brīvgaitas svārstību skaitu un tādējādi novērš rievu veidošanos uz apstrādājamā materiāla virsmas brīdī, kad uz tās uzliek elektroinstrumentu.

Ja elektroinstrumenti darbojas brīvgaitā un svārstību skaits pieaug, tas nozīmē, ka ir bojāta slīpēšanas pamatne un tā ir jānomaina vai ir nolietojusies pamatnes bremze. Nolietotā pamatnes bremze jānomaina Bosch pilnvarotā elektroinstrumentu remonta darbnīcā.

Norādījumi par darbu

- **Pirms elektroinstrumenta apkopes vai apkalpošanas izvelciet tā elektrokabeļa kontaktdakšu no barojošā elektrotīkla kontaktligzdas.**
- **Pirms noliekat elektroinstrumentu, nogaidiet, līdz tas ir pilnībā apstājies.**
- **Elektroinstrumenti nav paredzēti stacionārai izmantošanai.** To nedrīkst, piemēram, iestiprināt skrūvspilēs vai nostiprināt uz darba galda.

Lai varētu strādāt bez noguruma, elektroinstrumentu atkarībā no veicamā darba rakstura var turēt, vērstu augšup, uz sāniem vai leju (attēls E).

Plakanu virsmu slīpēšana

Ieslēdziet elektroinstrumentu, novietojiet to ar visu slīpēšanas virsmas laukumu uz apstrādājamās virsmas un pārvietojiet pa apstrādājamo materiālu ar mērenu spiedienu. Noslīpēšanas ātrums un virsmas apstrādes kvalitāte ir atkarīga galvenokārt no izvēlētas slīpoksnes, no izvēlētas svārstību skaita pakāpes un no spiediena uz apstrādājamās virsmas.

Vienīgi ar nevainojamas kvalitātes slīpoksniem var nodrošināt augstu slīpēšanas veiktspēju, vienlaikus saudzējot elektroinstrumentu.

Lai palielinātu slīplokšņu kalpošanas laiku, saglabājiet vienmērīgu spiedienu uz apstrādājamās virsmas.

Pārlietu liels spiediens uz apstrādājamās virsmas nevis nodrošina augstu slīpēšanas veiktspēju, bet gan izraisa elektroinstrumenta un slīplokšnes priekšlaicīgu nolietošanos.

Neizmantojiet slīplokšni, ar kuru ir slīpēts metāls, lai apstrādātu citus materiālus.

Lietojiet vienīgi Bosch oriģinālos slīpēšanas piederumus.

Rupjā slīpēšana

Iestipriniet instrumentā rupjgraudainu slīplokšni.

Lai elektroinstrumenta darbotos ar lielu svārstību skaitu un ar lielu materiāla noslīpēšanas ātrumu, pielietojiet vieglu spiedienu.

Smalkā slīpēšana

Iestipriniet instrumentā smalkgraudainu slīplokšni.

Ja nedaudz maina spiedienu, proti, maina svārstību skaita pakāpi, var samazināt slīpēšanas pamatnes svārstību skaitu, saglabājot ekscentrisko kustību.

Pārvietojiet elektroinstrumentu pa apstrādājamā materiāla virsmu ar apļveida vai taisnām kustībām, gareniski un šķērseniski ar mērenu spiedienu. Izvairieties novietot elektroinstrumentu slīpi, jo tad slīplokšne var pārgriezt apstrādājamo materiālu (piemēram, finieri).

Pēc slīpēšanas darba pabeigšanas izslēdziet elektroinstrumentu.

Pulēšana

Lai pulējot atjaunotu bojātu lakoju vai izlīdzinātu skrāpējumus materiāla (piemēram, akrilstikla) virsmā, elektroinstrumentā ir jāiestiprina piemērots pulēšanas piederums, piemēram, aitādas uzliktnis, pulēšanas filcs vai pulēšanas sūklis (papildpiederumi).

Veicot pulēšanu, izvēlieties nelielu svārstību skaitu (1. – 2. pakāpe), lai nepieļautu virsmas pārmērīgu sakaršanu. Uzklājiet pulēšanas līdzekli uz nelielas virsmas daļas, ko vēlaties nopulēt. Ar piemērotu pulēšanas piederumu iestrādājiet pulēšanas līdzekli virsmā, veicot krustiskas vai apļveida kustības ar mērenu spiedienu.

Neļaujiet pulēšanas līdzeklim izžūt uz virsmas, jo tā var bojāt virsmu. Nenovietojiet nopulēto virsmu tiešos saules staros.

Regulāri tīriet pulēšanas instrumentus, lai nodrošinātu labus pulēšanas rezultātus. Mazgājiet pulēšanas darbinstrumentus ar saudzīgu mazgāšanas līdzekli un siltu ūdeni, neizmantojiet šķīdinātājus.

Apkalpošana un apkope

Apkalpošana un tīrīšana

- ▶ **Pirms elektroinstrumenta apkopes vai apkalpošanas izvelciet tā elektrokabeļa kontaktdakšu no barojošā elektrotīkla kontaktligzdas.**
- ▶ **Lai elektroinstrumenta darbotos droši un bez atteikumiem, regulāri tīriet tā korpusu un ventilācijas atveres.**

Ja nepieciešams nomainīt elektrokabeli, tas jāveic firmas Bosch elektroinstrumentu servisa centrā vai Bosch pilnvarotā elektroinstrumentu remonta darbnīcā, jo tā tiks saglabāts vajadzīgais darba drošības līmenis.

Klientu apkalpošanas dienests un konsultācijas par lietošanu

Klientu apkalpošanas dienests atbildēs uz Jūsu jautājumiem par izstrādājumu remontu un apkalpošanu, kā arī par to rezerves daļām. Kopsalikuma attēlus un informāciju par rezerves daļām Jūs varat atrast interneta vietnē:

www.bosch-pt.com

Bosch konsultantu grupa palīdzēs Jums vislabākajā veidā rast atbildes uz jautājumiem par mūsu izstrādājumiem un to piederumiem.

Pieprasot konsultācijas un pasūtot rezerves daļas, noteikti paziņojiet 10 zīmju izstrādājuma numuru, kas norādīts uz izstrādājuma marķējuma plāksnītes.

Latvijas Republika

Robert Bosch SIA

Bosch elektroinstrumentu servisa centrs

Mūkusalas ielā 97

LV-1004 Rīga

Tālr.: 67146262

Telefaks: 67146263

E-pasts: service-pt@lv.bosch.com

Atbrīvošanās no nolietotajiem izstrādājumiem

Nolietotie elektroinstrumenti, to piederumi un iesaiņojuma materiāli jānogādā otrreizējai pārstrādei apkārtējai videi nekaitīgā veidā.



Neizmetiet elektroinstrumentu sadzīves atkritumu tvērtē!

Tikai EK valstīm.

Saskaņā ar Eiropas Savienības direktīvu 2012/19/EK par nolietotajām elektriskajām un elektroniskajām ierīcēm un šīs direktīvas atspoguļojumiem nacionālajā likumdošanā, lietošanai nederīgie elektroinstrumenti jāsavāc atsevišķi un jānogādā otrreizējai pārstrādei apkārtējai videi nekaitīgā veidā.

Lietuvių k.

Saugos nuorodos

Bendrosios saugos nuorodos dirbantiems su elektriniais įrankiais

ĮSPĖJIMAS Perskaitykite visus šiuo elektriniu įrankiu pateikiamus saugos įspėjimus, instrukcijas, peržiūrėkite iliustracijas ir speci-

fikacijos. Jei nepaisysite visų žemiau pateiktų instrukcijų, galite patirti elektros smūgį, sukelti gaisrą ir sunkiai susižaloti arba sužaloti kitus asmenis.

Išsaugokite šias saugos nuorodas ir reikalavimus, kad ir ateityje galėtumėte jais pasinaudoti.

Toliau pateiktame tekste vartojama sąvoka „Elektrinis įrankis“ apibūdina įrankius, maitinamus iš elektros tinklo (su maitinimo laidu), ir akumuliatorinius įrankius (be maitinimo laido).

Darbo vietos saugumas

- ▶ **Darbo vieta turi būti švari ir gerai apšviesta.** Netvarkinga arba blogai apšviesta darbo vieta gali tapti nelaimingų atsitikimų priežastimi.
- ▶ **Nedirbkite su elektriniu įrankiu aplinkoje, kurioje yra degių skysčių, dujų ar dulkių.** Elektriniai įrankiai gali kibirkščiuoti, o nuo kibirkščių dulkės arba susikaupę garai gali užsidegti.
- ▶ **Dirbdami su elektriniu įrankiu neleiskite šalia būti vaikams ir pašaliniams asmenims.** Nukreipę dėmesį į kitus asmenis galite nebesuvaldyti prietaiso.

Elektrosauga

- ▶ **Elektrinio įrankio maitinimo laido kištukas turi atitikti tinklo kištukinio lizdo tipą. Kištuko jokių būdu negalima modifikuoti. Nenaudokite kištuko adapterių su įžemintais elektriniais įrankiais.** Originalūs kištukai, tiksliai tinkantys elektros tinklo kištukiniam lizdai, sumažina elektros smūgio pavojų.
- ▶ **Saugokitės, kad neprisiliestumėte prie įžemintų paviršių, pvz., vamzdžių, šildytuvų, viryklių ar šaldytuvų.** Kai jūsų kūnas yra įžemintas, padidėja elektros smūgio rizika.
- ▶ **Saugokite elektrinį įrankį nuo lietaus ir drėgmės.** Jei į elektrinį įrankį patenka vandens, padidėja elektros smūgio rizika.
- ▶ **Nenaudokite maitinimo laido ne pagal paskirtį. Neneškite elektrinio įrankio paėmę už laido, nekabinkite ant laido, netraukite už jo, jei norite iš kištukinio lizdo ištraukti kištuką. Laidą patieskite taip, kad jo neveiktų karštis, jis neišsitemptų alyva ir jo nepažeistų aštrios detalės ar judančios prietaiso dalys.** Pažeisti arba susipynę laidai gali tapti elektros smūgio priežastimi.
- ▶ **Jei su elektriniu įrankiu dirbate lauke, naudokite tik tokius ilginamuosius laidus, kurie tinka ir lauko darbams.** Naudojant lauko darbams pritaikytus ilginamuosius laidus, sumažėja elektros smūgio pavojus.
- ▶ **Jei su elektriniu įrankiu neišvengiamai reikia dirbti drėgnoje aplinkoje, naudokite nuotėkio srovės saugiklį.** Dirbant su nuotėkio srovės saugikliu sumažėja elektros smūgio pavojus.

Žmonių sauga

- ▶ **Būkite atidūs, sutelkite dėmesį į tai, ką darote, ir dirbdami su elektriniu įrankiu vadovaukitės sveiku protu. Nedirbkite su elektriniu įrankiu, jei esate pavargę arba vartojote narkotikų, alkoholio ar medikamentų.**

Akimirkšnio neatidumas dirbant su elektriniu įrankiu gali tapti sunkių sužalojimų priežastimi.

- ▶ **Visada dirbkite su asmens apsaugos priemonėmis. Būtinai dėvėkite apsauginius akinius.** Naudojant asmens apsaugos priemones, pvz., respiratorių ar apsauginę kaukę, neslystančius batus, apsauginį šalną, klausos apsaugos priemones ir kt., rekomenduojamas atitinkamai pagal naudojamą elektrinį įrankį, sumažėja rizika susižeisti.
- ▶ **Saugokitės, kad elektrinio įrankio neįjungtumėte atsitiktinai. Prieš prijungdami elektrinį įrankį prie elektros tinklo ir (arba) akumuliatoriaus, prieš pakeldami ar nešdami įsitikinkite, kad jis yra išjungtas.** Jeigu nešdami elektrinį įrankį pirštą laikysite ant jungiklio arba prietaisą įjungsitė į elektros tinklą, kai jungiklis yra įjungtas, gali įvykti nelaimingas atsitikimas.
- ▶ **Prieš įjungdami elektrinį įrankį pašalinkite reguliavimo įrankius arba veržlinius raktus.** Besisukančioje prietaiso dalyje esantis įrankis ar raktas gali sužaloti.
- ▶ **Stenkitės, kad kūnas visada būtų normalioje padėtyje. Dirbdami stovėkite saugiai ir visada išlaikykite pusiausvyrą.** Tvirtai stovėdami ir gerai išlaikydami pusiausvyrą galėsite geriau kontroliuoti elektrinį įrankį netikėtose situacijose.
- ▶ **Dėvėkite tinkamą aprangą. Nedėvėkite plačių drabužių ir papuošalų. Saugokite plaukus ir drabužius nuo besisukančių elektrinio įrankio dalių.** Laisvus drabužius, papuošalus bei ilgus plaukus gali įtraukti besisukančios dalys.
- ▶ **Jei yra numatyta galimybė prijungti dulkių nusiurbimo ar surinkimo įrenginius, visada įsitikinkite, ar jie yra prijungti ir ar tinkamai naudojami.** Naudojant dulkių nusiurbimo įrenginius sumažėja kenksmingas dulkių poveikis.
- ▶ **Dažnai naudodami įrankį ir gerai su juo susipažinę pernešykite neatsipalaiduokite ir neprašykite nepaisyti įrankio saugos principų.** Neatidus veiksmas gali sukelti sunkią traumą per sekundės dalį.

Rūpestinga elektrinių įrankių priežiūra ir naudojimas

- ▶ **Neperkraukite elektrinio įrankio. Naudokite jį su darbu tinkamą elektrinį įrankį.** Su tinkamu elektriniu įrankiu jūs dirbsite geriau ir saugiau, jei neviršysite nurodyto galimumo.
- ▶ **Nenaudokite elektrinio įrankio su sugedusiu jungikliu.** Elektrinis įrankis, kurio nebegalima įjungti ar išjungti, yra pavojingas ir jį reikia remontuoti.
- ▶ **Prieš reguliuodami elektrinį įrankį, keisdami darbo įrankius ar prieš valydami elektrinį įrankį, iš elektros tinklo lizdo ištraukite kištuką ir (arba) išimkite akumuliatorių, jeigu jis išimamas.** Ši atsargumo priemonė apsaugos jus nuo netikėto elektrinio įrankio įsijungimo.
- ▶ **Nenaudojamą elektrinį įrankį sandėliuokite vaikams ir nemokantiems juo naudotis asmenims neprieinamoje vietoje.** Elektriniai įrankiai yra pavojingi, kai juos naudoja nepatyrę asmenys.

- ▶ **Prižiūrėkite elektrinį įrankį ir priedus.** Patikrinkite, ar besisukančios įrankio dalys tinkamai veikia ir niekur nestringa, ar nėra sulūžusių ar pažeistų dalių, kurios trikdytų elektrinio įrankio veikimą. Prieš vėl naudojant elektrinį įrankį, pažeistos įrankio dalys turi būti su-taisytos. Daugelio nelaimingų atsitikimų priežastis yra blogai prižiūrimi elektriniai įrankiai.
- ▶ **Pjovimo įrankiai turi būti aštrūs ir švarūs.** Rūpestingai prižiūrėti pjovimo įrankiai su aštriomis pjaunamosiomis briaunomis mažiau stringa, juos lengviau valdyti.
- ▶ **Elektrinį įrankį, papildomą įrangą, darbo įrankius ir t. t. naudokite taip, kaip nurodyta šioje instrukcijoje, ir atsižvelkite į darbo sąlygas ir atliekamą darbą.** Naudo-jant elektrinius įrankius ne pagal paskirtį, gali susidaryti pavojingos situacijos.
- ▶ **Rankenos ir suėmimo paviršiai turi būti sausi, švarūs, ant jų neturi būti alyvos ir tepalų.** Dėl slidžių rankenų ir suėmimo paviršių negalėsite saugiai išlaikyti ir suvaldyti įrankio netikėtose situacijose.

Techninė priežiūra

- ▶ **Elektrinį įrankį turi remontuoti tik kvalifikuoti specia-listai ir naudoti tik originalias atsargines dalis.** Taip ga-lima garantuoti, jog elektrinis įrankis išliks saugus naudo-ti.

Saugos nuorodos dirbantiems su šlifuo-kliais

- ▶ **Elektrinį įrankį naudokite tik šlifavimui sausuoju būdu.** Jei į elektrinį įrankį patenka vandens, padidėja elektros smūgio rizika.
- ▶ **Stebėkite, kad skriejančios kibirkštys nesužalotų kitų asmenų. Pašalinkite netoliese esančias degias medžiagas.** Šlifuojant metalus susidaro kibirkščių srautas.
- ▶ **Dėmesio – gaisro pavojus! Venkite šlifuojamo ruošinio ir šlifuo-klio perkaitimo. Per darbo pertraukėles visada ištuštinkite dulkių rezervuarą.** Dulkių surinkimo maiše-lyje, mikrofiltre, popieriniame maišelyje (arba dulkių siurblio filtruojamajame maišelyje ar filtre) esančios šlifa-vimo dulkės, esant nepalankioms sąlygoms, pvz., šlifuoja-n metalus susidarius kibirkščių srautui, gali savaimė užsi-degti. Ypač didelės pavojus iškyla tada, jei šlifavimo dul-kės yra susimaišiusios su lako ir poliuretano likučiais arba kitokiomis cheminėmis medžiagomis ir šlifuojamas ruošinys po ilgesnio darbo įkaista.
- ▶ **Reguliariai valykite savo elektrinio įrankio ventiliaci-nes angas.** Variklio ventiliatorius traukia dulkes į korpusą,

ir susikaupus daug metalo dulkių gali kilti elektros smūgio pavojus.

- ▶ **Prieš padėdami elektrinį įrankį būtinai jį išjunkite ir palaukite, kol jo besisukančios dalys visiškai sustos.**
- ▶ **Įtvirtinkite ruošinį.** Tvirtinimo įranga arba spaustuvas įtvirtintas ruošinys yra užfiksuojamas žymiai patikimiau nei laikant ruošinį ranka.

Gaminio ir savybių aprašas

Perskaitykite visas šias saugos nuorodas ir reikalavimus. Nesilaikant saugos nuorodų ir reikalavimų gali trenkti elektros smūgis, kilti gaisras, galima smarkiai susižaloti ir sužaloti kitus asmenis.

Prašome atkreipti dėmesį į paveikslėlius priekinėje naudoji-mo instrukcijos dalyje.

Naudojimas pagal paskirtį

Elektrinis įrankis skirtas mediniams, plastikiniams, metali-niams, glaistytiems bei lakuotiems paviršiams šlifuoti sausuoju būdu.

Elektriniai prietaisai su elektroniniu regulatoriumi taip pat skirti poliruoti.

Pavaizduoti įrankio elementai

Numeriais pažymėtus elektrinio įrankio elementus rasite šios instrukcijos puslapiuose pateiktuose paveikslėliuose.

- (1) Įjungimo-išjungimo jungiklis
- (2) Šlifavimo judesių skaičiaus regulatoriaus ratukas (GEX 125-1 AE)
- (3) Dulkių surinkimo dėžutė (mikrofiltrų sistema)
- (4) Rankena (izoliuotas rankenos paviršius)
- (5) Šlifavimo padas
- (6) Šlifavimo popieriaus lapelis ^{A)}
- (7) Šlifavimo disko varžtai
- (8) Dulkių išmetimo atvamzdis
- (9) Filtruojamasis elementas (mikrofiltrų sistema)
- (10) Nusiurbimo žarna ^{A)}

A) **Pavaizduoti ar aprašyti priedai į tiekiamą standartinį kom-plektą neįeina. Visą papildomą įrangą rasite mūsų papildomo-s įrangos programoje.**

Techniniai duomenys

Ekscentrinis šlifuo-klis		GEX 125-1 A	GEX 125-1 AE
Gaminio numeris		3 601 C87 0..	3 601 C87 5..
Šlifavimo judesių skaičiaus nustatymas		-	●
Nominali naudojamoji galia	W	250	250
Tuščiosios eigos sukčių skaičius n_0	min ⁻¹	12000	7500 – 12000
Tuščiosios eigos švytavimo judesių skaičius	min ⁻¹	24000	15000 – 24000
Švytavimo skersmuo	mm	2,5	2,5

Ekscentrinis šlifukoelis		GEX 125-1 A	GEX 125-1 AE
Šlifavimo disko skersmuo	mm	125	125
Svoris pagal „EPTA-Procedure 01:2014“	kg	1,3	1,3
Apsaugos klasė		□ / II	□ / II

Duomenys galioja tik tada, kai nominalioji įtampa [U] 230 V. Jei įtampa kitokia arba jei naudojamas specialus, tam tikrai šaliai gaminamas modelis, šie duomenys gali skirtis.

Informacija apie triukšmą ir vibraciją

Triukšmo emisijos vertės nustatytos pagal **EN 62841-2-4**.

Pagal A skalę išmatuotas elektrinio įrankio garso slėgio lygis tipiniu atveju yra **77 dB(A)**. Paklaida $K = 2,8$ dB. Triukšmo lygis darbo metu gali viršyti 80 dB(A).

Dirbkite su klausos apsaugos priemonėmis!

Vibracijos bendroji vertė a_h (trijų krypčių atstojamasis vektorius) ir paklaida K nustatytos pagal **EN 62841-2-4**:

$$a_h = 5,0 \text{ m/s}^2, K = 1,5 \text{ m/s}^2,$$

Šioje instrukcijoje pateiktas vibracijos lygis ir triukšmo emisija buvo išmatuoti pagal EN 62841 normoje standartizuotą matavimo metodą, ir juos galima naudoti elektriniams įrankiams palyginti. Jie taip pat skirti vibracijos ir triukšmo emisijai iš anksto įvertinti.

Nurodytas vibracijos lygis ir triukšmo emisijos vertė atspindi pagrindinius elektrinio įrankio naudojimo atvejus. Tačiau jei-gu elektrinis įrankis naudojamas kitokiai paskirčiai, su kito-

kiais darbo įrankiais arba jeigu jis nepakankamai techniškai prižiūrimas, vibracijos lygis ir triukšmo emisijos vertė gali kisti. Tokiu atveju vibracijos ir triukšmo emisija per visą darbo laikotarpį gali žymiai padidėti.

Norint tiksliai įvertinti vibracijos ir triukšmo emisiją per tam tikrą darbo laiką, reikia atsižvelgti ir į laiką, per kurį elektrinis įrankis buvo išjungtas arba, nors ir veikė, bet nebuvo naudojamas. Tai įvertinus, vibracijos ir triukšmo emisija per visą darbo laiką žymiai sumažės.

Dirbančiam nuo vibracijos poveikio apsaugoti paskirkite papildomas apsaugos priemones, pvz.: elektrinių ir darbo įrankių techninę priežiūrą, rankų šildymą, darbo eigos organizavimą.

Montavimas

- **Prieš atliekant bet kokius elektrinio įrankio reguliavimo ar priežiūros darbus reikia ištraukti kištuką iš elektros tinklo lizdo.**

Šlifavimo popieriaus pasirinkimas

Atitinkamai pagal apdorojamą medžiagą ir norimą pašalinti sluoksnį yra siūlomi įvairūs šlifavimo popieriaus lapeliai:

Medžiaga	Naudojimas	Grūdėtumas	
expert for Wood best for Wood – Dažai – Lakas – Užpildai – Glaistiklis	Dažams pašalinti	apytikslis	40
			60
	Pirminiam dažų sluoksniui šlifuoti (pvz., teptuko dryžiams, dažų lašeliams, nutekėjusiems dažams pašalinti)	vidutinė	80
			100
			120
	Baigiamajam gruntavimo dažų ir lako šlifavimui	tikslus	180
			240
			320
			400
„Expert for Wood“ – Visiems medienos ruošiniams (pvz., kietajai ir minkštajai medienai, drožlių plokštėms, statybinėms plokštėms) „Best for Wood“ – Kietoji mediena – Medienos drožlių plokštės – Statybinės plokštės – Metalu ruošiniai	Pirminiam šlifavimui, pvz., šiurkščių, neobliuotų tąšų bei lentų	apytikslis	40
			60
	Lygioms plokštumoms šlifuoti ir nedideliems nelygumams išlyginti	vidutinė	80
			100
			120
	Glotniajam ir baigiamajam medienos šlifavimui	tikslus	180
			240
			320
			400

	Medžiaga	Naudojimas	Grūdėtumas	
best of Stone	- Automobilių dažai	Pirminiam šlifavimui	apytikslis	80
	- Akmuo	Profiliniam šlifavimui ir briaunų nuėmimui	vidutinė	100 120
	- Marmuras	Glotniajam šlifavimui išgaunant formą	tikslus	180
	- Granitas			240
	- Keramika			320
	- Stiklas			400
	- Organinis stiklas	Poliravimui ir briaunų užapvalinimui	labai smulkus	600
	- Stiklo pluoštu sutvirtintas plastikas			1200

Šlifavimo popieriaus lapelio keitimas (žr. A pav.)

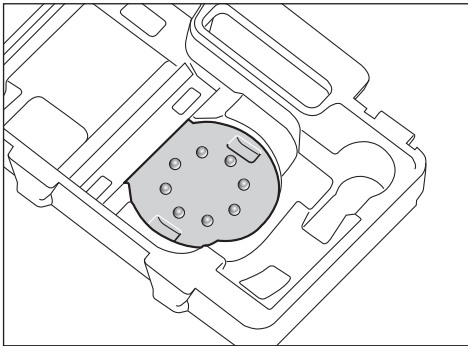
Norėdami nuimti šlifavimo popieriaus lapelį (6), pakelkite jo kraštelį ir nutraukite nuo šlifavimo disko (5).

Prieš uždėdami naują šlifavimo popieriaus lapelį, nuo šlifavimo disko (5), pvz., teptuku, nuvalykite nešvarumus ir dulkes.

Šlifavimo disko (5) paviršius yra iš kibiojo audinio, kad greitai ir lengvai galėtumėt pritvirtinti šlifavimo popieriaus lapelius su kibija jungtimi.

Tvirtai prispauskite šlifavimo popieriaus lapelį (6) prie šlifavimo disko (5) apatinės pusės.

Kad užtikrintumėte optimalų dulkių nusiurbimą, stebėkite, kad šlifavimo popieriaus lapelyje esančios kiaurymės sutaptų šlifavimo diske esančiomis kiaurymėmis.



Kad būtų lengviau nustatyti šlifavimo popieriaus lapelį (6) ant šlifavimo disko (5), galite naudoti įrankių lagaminėlyje esančią pagalbinę reguliavimo dalį. Šlifavimo popieriaus lapelį įdėkite į pagalbinę reguliavimo dalį taip, kad kibusis audinys būtų nukreiptas į viršų, ir tvirtai prispauskite šlifavimo diską prie elektrinio įrankio.

Šlifavimo disko parinkimas

Priklausomai nuo atliekamo darbo, elektrinis įrankis gali būti naudojamas su skirtingo kietumo šlifavimo diskais:

- Ypač minkštas šlifavimo diskas: skirtas poliruoti ir švelniai šlifuoti; tinkamas net ir išgaubtiems paviršiams.
- Vidutinio kietumo šlifavimo diskas: skirtas visiems šlifavimo darbams, universalios paskirties.

- Kietas šlifavimo diskas: skirtas lygiems paviršiams dideliu našumu šlifuoti.

Šlifavimo disko keitimas (žr. B pav.)

Nurodymas: pažeistą šlifavimo diską (5) nedelsdami pakeiskite.

Nuimkite šlifavimo popieriaus lapelį arba poliravimo įrankį. Visiškai išsukite 4 varžtus (7) ir nuimkite šlifavimo diską (5). Uždėkite naują šlifavimo diską (5) ir vėl tvirtai užveržkite varžtus.

Nuoroda: uždėdami šlifavimo diską stebėkite, kad laikiklio dantukai patektų į šlifavimo disko kiaurymes.

Nuoroda: pažeistas šlifavimo disko pagrindas turi būti keičiamas įgaliojose Bosch elektrinių įrankių remonto dirbtuvėse.

Dulkių, pjuvenų ir drožlių nusiurbimas

Medžiagų, kurių sudėtyje yra švino, kai kurių rūšių medienos, mineralų ir metalų dulksės gali būti kenksmingos sveikatai. Dirbančiam arba netoli esantiems asmenims nuo sąlyčio su dulkmėmis arba jų įkvėpus gali kilti alerginės reakcijos, taip pat jie gali susirgti kvėpavimo takų ligomis.

Kai kurios dulksės, pvz., ažuolo ir buko, yra vėžį sukeliančios, o ypač, kai mediena yra apdorota specialiomis medienos priežiūros priemonėmis (chromatu, medienos apsaugos priemonėmis). Medžiagas, kuriose yra asbesto, leidžiama apdoroti tik specialistams.

- Jei yra galimybė, naudokite apdirbamai medžiagai tinkančią dulkių nusiurbimo įrangą.
- Pasirūpinkite geru darbo vietos vėdinimu.
- Rekomenduojama dėvėti kvėpavimo takų apsauginę kaukę su P2 klasės filtru.

Laikykitės jūsų šalyje galiojančių apdorojamoms medžiagoms taikomų taisyklių.

► **Saugokite, kad darbo vietoje nesusikauptų dulkių.** Dulksės lengvai užsidega.

Integruotas nusiurbimo įtaisas su dulkių surinkimo dėžute (žr. C1–C4 pav.)

Dulkių surinkimo dėžutę (3)stumkite ant dulkių išmetimo atvamzdžio (8), kol užsifiksuos.

Dulkių surinkimo dėžutės (3) pripildymo lygį galima lengvai kontroliuoti, nes bakelis yra permatomas.

Norėdami ištuštinti dulkių surinkimo dėžutę **(3)**, sukdami traukite ją žemyn.

Prieš atidarydami dulkių surinkimo dėžutę **(3)**, ją šiek tiek pastuksenkite į kietą pagrindą, kad nuo filtruojamojo elemento nukristų dulkės.

Laikykite dulkių surinkimo dėžutę **(3)**, atlenkite į viršų filtruojamąjį elementą **(9)** ir ištuštinkite dulkių surinkimo dėžutę. Minkštu šepetėliu išvalykite filtruojamojo elemento **(9)** briaunas.

Išorinis dulkių nusiurbimas (žr. D pav.)

Nusiurbimo žarną **(10)** užstumkite ant dulkių išmetimo atvamzdžio **(8)**.

Nusiurbimo žarną **(10)** sujunkite su dulkių siurbliu. Apžvalga, kaip prijungti prie įvairių dulkių siurbių, rasite šios instrukcijos pradžioje.

Dulkių siurblys turi būti pritaikytas apdirbamo ruošinio pjūvenoms, drožlėms ir dulkėms nusiurbti.

Sveikatai ypač pavojingoms, vėžį sukeliančioms, sausoms dulkėms nusiurbti būtina naudoti specialų dulkių siurbį.

Naudojimas

Paruošimas naudoti

- ▶ **Atkreipkite dėmesį į tinklo įtampą! Maitinimo šaltinio įtampa turi sutapti su elektrinio įrankio firminėje lentelėje nurodytais duomenimis. 230 V pažymėtus elektrinius įrankius galima jungti ir į 220 V įtamos elektros tinklą.**

Ijungimas ir išjungimas

- ▶ **Įsitikinkite, kad galite paspausti įjungimo-išjungimo jungiklį nepaleisdami rankenos.**

Norėdami elektrinį įrankį **įjungti**, įjungimo-išjungimo jungiklį **(1)** pastumkite dešinėn į padėtį „I“.

Norėdami elektrinį įrankį **išjungti**, įjungimo-išjungimo jungiklį **(1)** pastumkite kairėn į padėtį „O“.

Švytavimo judesių skaičiaus išankstinis nustatymas (GEX 125-1 AE)

Su reguliavimo ratuku **(2)** reikiamą šlifavimo judesių skaičių galite nustatyti net ir prietaisui veikiant.

- 1 – 2 mažas šlifavimo judesių skaičius
- 3 – 4 vidutinis šlifavimo judesių skaičius
- 5 – 6 didelis šlifavimo judesių skaičius

Reikiamas šlifavimo judesių skaičius priklauso nuo ruošinio ir darbo pobūdžio, jis optimaliai nustatomas bandymų būdu.

Po ilgesnio naudojimo mažu šlifavimo judesių skaičiumi, kad elektrinis įrankis atvėstų, apie 3 minutes leiskite jam veikti tuščiąja eiga didžiausiu šlifavimo judesių skaičiumi.

Šlifavimo disko stabdys

Integruotas šlifavimo disko stabdys sumažina šlifavimo judesių skaičių įrankiui veikiant tuščiąja eiga, kad pridėdant elektrinį įrankį prie ruošinio nesusidarytų rievės.

Jeį įrankio tuščiosios eigos šlifavimo judesių skaičius nuolat didėja, vadinasi šlifavimo diskas yra pažeistas ir jį reikia pa-

keisti arba susidėvėję šlifavimo disko stabdys. Susidėvėjusį šlifavimo diską reikia keisti įgaliotose Bosch elektrinių įrankių remonto dirbtuvėse.

Darbo patarimai

- ▶ **Prieš atliekant bet kokius elektrinio įrankio reguliavimo ar priežiūros darbus reikia ištraukti kištuką iš elektros tinklo lizdo.**
- ▶ **Prieš padėdami elektrinį įrankį būtinai palaukite, kol jo besisukančios dalys visiškai sustos.**
- ▶ **Elektrinis įrankis nėra skirtas naudoti stacionariai.** Jo negalima, pvz., įveržti spaustuvuose arba įtvirtinti darbastalyje.

Kad dirbdami nepavargtumėte, elektrinį įrankį galite laikyti iš viršaus, iš šono ar priekio (žr. E pav.).

Paviršiaus šlifavimas

Įjunkite elektrinį prietaisą, visu šlifuojamuoju paviršiumi uždėkite ant apdorojamo pagrindo ir šiek tiek spausdami stumkite per ruošinį.

Šlifavimo našumas ir šlifavimo greičumas iš esmės priklauso nuo šlifavimo popieriaus lapelio parinkimo, nustatytos šlifavimo judesių skaičiaus pakopos ir prispaudimo jėgos.

Tik geras šlifavimo popierius garantuoja šlifavimo kokybę ir padeda tausoti prietaisą.

Stenkitės visuomet vienodai prispausti prietaisą, tuomet šlifavimo popierių naudosite ilgiau.

Stipresnis prispaudimas nepadidina šlifavimo našumo, o tik pagreitina prietaiso ir šlifavimo priemonių susidėvimą.

Tuo pačiu šlifavimo popieriaus lakštu, kuriuo šlifavote metalą, nešlifaukite kitų medžiagų.

Naudokite tik originalius Bosch šlifavimo priedus bei įrangą.

Grubusis šlifavimas

Pritvirtinkite grubaus grūdėtumo šlifavimo popieriaus lapelį. Elektrinį įrankį spauskite nestipriai, kad jis veiktų didesniu šlifavimo judesių skaičiumi ir būtų didesnis šlifavimo našumas.

Glotnisis šlifavimas

Pritvirtinkite smulkaus grūdėtumo šlifavimo popieriaus lapelį.

Šiek tiek keisdami prispaudimo jėgą arba šlifavimo judesių skaičiaus pakopą, išlaikydami ekscentrinį judėjimą galite mažinti šlifavimo disko sukčių skaičių.

Elektrinį įrankį šiek tiek spausdami veskite ruošinio paviršiumi apskritimais judesiais arba pakaitomis išilgine ir skersine kryptimi. Elektrinio prietaiso neperkreipkite, kad neprafliuotumėte apdorojamo ruošinio, pvz., faneros.

Baigę pjauti išjunkite elektrinį įrankį.

Poliravimas

Norint poliruoti nudilusį laką arba poliruoti įbrėžimus (pvz., akrilinio stiklo), elektrinį prietaisą galima naudoti su specialiais poliravimo įrankiais, pvz., lamos vilnos gaubtu, poliravimo veltiniu arba poliravimo kempine (papildoma įranga).

Norėdami poliruoti, kad išvengtumėte per didelio paviršiaus įkaitimo, pasirinkite mažą judesių skaičių (1–2 pakopa). Užtepkite poliravimo priemonės ant šiek tiek mažesnio paviršiaus nei norite poliruoti. Poliravimo priemonę kryžminiais ir sukamaisiais judesiais bei šiek tiek spausdami įtrinkite specialiu poliravimo įrankiu.

Saugokite, kad poliravimo priemonė ant paviršiaus neišdžiūtų, priešingu atveju paviršius gali būti pažeistas. Todėl poliruojamą paviršių saugokite nuo tiesioginių saulės spindulių.

Norėdami gauti gerus poliravimo rezultatus, poliravimo įrankius reguliariai valykite. Plaukite poliravimo įrankius švelniais plovikliais ir šiltu vandeniu, nenaudokite jokių skiediklių.

Priežiūra ir servisas

Priežiūra ir valymas

- ▶ **Prieš atliekant bet kokius elektrinio įrankio reguliavimo ar priežiūros darbus reikia ištraukti kištuką iš elektros tinklo lizdo.**
- ▶ **Kad galėtumėte gerai ir saugiai dirbti, pasirūpinkite, kad elektrinis įrankis ir ventiliacinės angos būtų švarūs.**

Jei reikia pakeisti maitinimo laidą, dėl saugumo sumetimų tai turi būti atliekama Bosch įmonėje arba įgaliotose Bosch elektrinių įrankių remonto dirbtuvėse.

Klientų aptarnavimo skyrius ir konsultavimo tarnyba

Klientų aptarnavimo skyriuje gausite atsakymus į klausimus, susijusius su jūsų gaminio remontu, technine priežiūra bei atsarginėmis dalimis. Detalios brėžinys ir informacijos apie atsargines dalis rasite interneto puslapyje:

www.bosch-pt.com

Bosch konsultavimo tarnybos specialistai mielai pakonsultuos Jus apie gaminius ir jų papildomą įrangą.

Ieškant informacijos ir užsakant atsargines dalis prašome būtinai nurodyti dešimtženklį gaminio numerį, esantį firminėje lentelėje.

Lietuva

Bosch įrankių servisas
 Informacijos tarnyba: (037) 713350
 Įrankių remontas: (037) 713352
 Faksas: (037) 713354
 El. paštas: service-pt@lv.bosch.com

Šalinimas

Elektrinis įrankis, papildoma įranga ir pakuotė yra pagaminti iš medžiagų, tinkančių antriniam perdirbimui, ir vėliau privalo būti atitinkamai perdirbti.



Nemeskite elektrinių įrankių į buitinių atliekų kontenerius!

Tik ES šalims:

Pagal Europos direktyvą 2012/19/EB dėl elektros ir elektroninės įrangos atliekų ir šios direktyvos perkėlimo į nacionalinę teisę aktus, naudoti nebetinkami elektriniai įrankiai turi būti surenkami atskirai ir perdirbami aplinkai nekenksmingu būdu.

عربي

إرشادات الأمان

الإرشادات العامة للأمان بالعدد الكهربائية

⚠ تحذير اطلع على كافة تحذيرات الأمان والتعليمات والصور

والمواصفات المرفقة بالعدد الكهربائية. عدم اتباع التعليمات الواردة أدناه قد يؤدي إلى حدوث صدمة كهربائية، إلى نشوب حريق و/أو الإصابة بجروح خطيرة.

احتفظ بجميع الملاحظات التحذيرية والتعليمات للمستقبل.

يقصد بمصطلح «العدد الكهربائية» المستخدم في الملاحظات التحذيرية، العدد الكهربائية الموصولة بالشبكة الكهربائية (بواسطة كابل الشبكة الكهربائية) وأيضاً العدد الكهربائية المزودة بمركم (دون كابل الشبكة الكهربائية).

الأمان بمكان الشغل

حافظ على نظافة مكان شغلك وإضاءته بشكل جيد. الفوضى في مكان الشغل ونطاقات العمل غير المضاعة قد تؤدي إلى وقوع الحوادث.

لا تشغل بالعدد الكهربائية في نطاق معرض لخطر الانفجار مثل الأماكن التي تتوفر فيه السوائل أو الغازات أو الأغبرة القابلة للاشتعال. العدد الكهربائية تولد شرراً قد يتطاير، فيشعل الأغبرة والأبخرة.

حافظ على بقاء الأطفال وغيرهم من الأشخاص بعيداً عندما تستعمل العدد الكهربائية. تشتت الانتباه قد يتسبب في فقدان السيطرة على الجهاز.

الأمان الكهربائي

يجب أن يتلائم قابس العدد الكهربائية مع المقبس. لا يجوز تغيير القابس بأي حال من الأحوال. لا تستعمل القوايس المهابنة مع العدد الكهربائية المؤرضة (ذات طرف أرضي). تخفض القوايس التي لم يتم تغييرها والمقاس الملائمة من خطر الصدمات الكهربائية.

تجنب ملامسة جسمك للأسطح المؤرضة كالأنابيب والمبردات والمواقد أو التلاجات. يزداد خطر الصدمات الكهربائية عندما يكون جسمك مؤرض أو موصل بالأرضي.

أبعد العدد الكهربائية عن الأمطار أو الرطوبة. يزداد خطر الصدمات الكهربائية إن تسرب الماء إلى داخل العدد الكهربائية.

لا تسن استعمال الكابل. لا تستخدم الكابل في حمل العدد الكهربائية أو سحبها أو سحب القابس من المقبس. احرص على إبعاد الكابل عن الحرارة والزيت والحواف الحادة أو الأجزاء المتحركة. تريد الكابلات التالفة أو المتشابكة من خطر الصدمات الكهربائية.

عند استخدام العدد الكهربائية خارج المنزل اقتصر على استخدام كابلات التمديد الصالحة للاستعمال الخارجي. يقلل استعمال كابل تمديد مخصص للاستعمال الخارجي من خطر الصدمات الكهربائية.

إن لم يكن بالإمكان تجنب تشغيل العدد الكهربائية في الأجواء الرطبة، فاستخدم مفتاح للوقاية من التيار المتخلف. إن استخدام مفتاح للوقاية من التيار المتخلف يقلل خطر الصدمات الكهربائية.

أمان الأشخاص

كن يقظاً وانتبه إلى ما تفعله واستخدم العدد الكهربائية بتعقل. لا تستخدم عدة كهربائية عندما تكون متعباً أو عندما تكون تحت تأثير المخدرات أو الكحول أو الأدوية. عدم الانتباه للحظة واحدة عند استخدام العدد الكهربائية قد يؤدي إلى إصابات خطيرة.

قم لارتداء تجهيزات الحماية الشخصية. وارتد دائماً نظارات واقية. بحد ارتداء تجهيزات الحماية الشخصية، كقناع الوقاية من الغبار وأحذية الأمان الواقية من الانزلاق والخود أو واقية الأذنين، حسب ظروف استعمال العدد الكهربائية، من خطر الإصابة بجروح.

تجنب التشغيل بشكل غير مقصود. تأكد من كون العدد الكهربائية مطفاة قبل توصيلها بالتيار الكهربائي وأو بالمركم، وقبل رفعها أو حملها. إن كنت تضع أصبعك على المفتاح أثناء حمل العدد الكهربائية أو إن وصلت الجهاز بالشبكة الكهربائية بينما لامفتاح على وضع التشغيل، قد يؤدي إلى وقوع الحوادث.

انزع أداة الضبط أو مفتاح الربط قبل تشغيل العدد الكهربائية. قد تؤدي الأداة أو المفتاح المتواجد في جزء دوار من الجهاز إلى الإصابة بجروح.

تجنب أوضاع الجسم غير الطبيعية. قف بأمان وحافظ على توازنك دائماً. سيسمح لك ذلك بالتحكم في الجهاز بشكل أفضل في المواقف الغير متوقعة.

قم بارتداء ثياب مناسبة. لا ترتد الثياب الفضفاضة أو الحلى. احرص على إبقاء الشعر والملابس بعيداً عن الأجزاء المتحركة. قد تتشابك الثياب الفضفاضة والحلى والشعر الطويل بالأجزاء المتحركة.

إن جاز تركيب تجهيزات شغط وتجميع الغبار، فتأكد من أنها موصولة وبأنه يتم استخدامها بشكل سليم. قد يقلل استخدام تجهيزات لشغط الغبار من المخاطر الناتجة عن الغبار.

لا تستخدم العدد الكهربائية بلا مهابة وتتجاهل قواعد الأمان الخاصة بها نتيجة لتعودك على استخدام العدد الكهربائية وكثرة استخدامها. فقد يتسبب الاستخدام دون حرص في حدوث إصابة بالغة تحدث في أجزاء من الثانية.

حسن معاملة واستخدام العدد الكهربائية

لا تفرط بتحميل الجهاز. استخدم لتنفيذ أشغالك العدد الكهربائية المخصصة لذلك. إنك تعمل بشكل أفضل وأكثر أمناً بواسطة العدد الكهربائية الملائمة في مجال الأداء المذكور.

لا تستخدم العدد الكهربائية إن كان مفتاح تشغيلها تالف. العدد الكهربائية التي لم يعد من الممكن التحكم بها عن طريق مفتاح التشغيل والإطفاء تعتبر خطيرة ويجب أن يتم إصلاحها.

اسحب القابس من المقبس وأو اخلع المركم، إذا كان قابلاً للخلع، قبل ضبط الجهاز وقبل استبدال الملحقات أو قبل تخزين الجهاز. تمنع هذه الإجراءات وقائية تشغيل العدد الكهربائية بشكل غير مقصود.

احتفظ بالعدد الكهربائية التي لا يتم استخدامها بعيداً عن متناول الأطفال. لا تسمح باستخدام العدد الكهربائية لمن لا خبرة له بها أو لمن لم يقرأ تلك التعليمات. العدد الكهربائية خطيرة إن تم استخدامها من قبل أشخاص دون خبرة.

يرجى الرجوع إلى الصور الموجودة في الجزء الأول من الدليل.

الاستعمال المخصص

العدة الكهربائية مخصصة للتجليخ الجاف للخشب والدلائن والمعدن وبطانات التغطية وكذلك الأسطح المطوية.

العدد الكهربائية بالتحكم الإلكتروني صالحة أيضا للصل.

الأجزاء المصورة

يشير ترقيم الأجزاء المصورة إلى رسوم العدة الكهربائية الموجودة في صفحة الرسوم التخطيطية.

- (1) مفتاح التشغيل والإطفاء
- (2) طارة ضبط عدد التآرجح مسبقا (GEX 125-1 AE)
- (3) صندوق الأثرية كامل (نظام المرشح الدقيق)
- (4) مقبض (موضع مسك معزول)
- (5) صحن التجليخ
- (6) قرص التجليخ^(A)
- (7) لولاب صحن التجليخ
- (8) وصلة النفخ
- (9) عنصر الترشيح (نظام المرشح الدقيق)
- (10) خرطوم الشفط^(A)

◀ اعتن بالعدة الكهربائية والملحقات بشكل جيد. تأكد أن أجزاء الجهاز المتحركة مركبة بشكل سليم وغير مستعصبة عن الحركة، وتفحص ما إن كانت هناك أجزاء مكسورة أو في حالة تؤثر على سلامة أداء العدة الكهربائية. ينبغي إصلاح هذه الأجزاء التالفة قبل إعادة تشغيل الجهاز. الكثير من الحوادث مصدرها العدد الكهربائية التي تم صيانتها بشكل رديء.

◀ احرص على إبقاء عدد القطع نظيفة وحادة. إن عدد القطع ذات حواف القطع الحادة التي تم صيانتها بعناية تتكلم بشكل أقل ويمكن توجيهها بشكل أسير.

◀ استخدم العدد الكهربائية والتوابع وريش الشغل الخ. وفقا لهذه التعليمات. تراعى أثناء ذلك ظروف الشغل والعمل المراد تنفيذها. استخدام العدد الكهربائية لغير الأشغال المخصصة لأجلها قد يؤدي إلى حدوث الحالات الخطيرة.

◀ احرص على إبقاء المقابض وأسطح المسك جافة ونظيفة وخالية من الزيوت والشحوم. المقابض وأسطح المسك الزلقة لا تتيح التشغيل والتحكم الآمن في العدة في المواقف غير المتوقعة.

الخدمة

◀ احرص على إصلاح عدتك الكهربائية فقط بواسطة العمال المتخصصين وباستعمال قطع الغيار الأصلية فقط. يضمن ذلك المحافظة على أمان الجهاز.

إرشادات الأمان الخاصة بالمجلىخة

◀ استخدم العدة الكهربائية فقط للتجليخ الجاف. يزداد خطر الصدمات الكهربائية إن تسرب الماء إلى داخل العدة الكهربائية.

◀ احرص على عدم تعرض أية أشخاص للإصابة من جراء تطاير الشرر. قم بإبعاد المواد القابلة للاشتعال عن العدة الكهربائية. عند القيام بتجليخ المعادن يتولد شرر متطاير.

◀ تنبيه لخطر الحريق! تجنب تعرض القطعة التي يتم جليخها والمجلىخة للسخونة المفرطة. قم دائما بتفريغ وعاء البخار قبل فترات الراحة أثناء العمل. قد يحترق غبار التجليخ الموجود بكيس الغبار، والفلتر الدقيق، وكيس النفايات الورقية (أو في الفلتر أو في فلتر المكينة) من جراء الاستخدام غير المناسب، مثل تطاير الشرر أثناء تجليخ المعادن. قد يتولد خطر بالغ عندما يكون غبار التجليخ ممزوجا بقايا طلاء أو بولي يوريثان أو مواد كيميائية أخرى وكذلك عندما تكون القطعة التي يجري عليها العمل ساخنة بعد فترة عمل طويلة.

◀ قم بتنظيف فتحات التهوية بالعدة الكهربائية بشكل دوري. إن منفاخ المحرك يسحب الغبار إلى داخل الهيكل، وتراكم الأعبرة المعدنية الشديد قد يشكل المخاطر الكهربائية.

◀ انتظر إلى أن تتوقف العدة الكهربائية عن الحركة قبل أن تضعها جانبا.

◀ احرص على تأمين قطعة الشغل. قطعة الشغل المثبتة بواسطة تجهيزة شد أو بواسطة الملزمة مثبتة بأمان أكبر مما لو تم الإمساك بها بواسطة يدك.

وصف المنتج والأداء

اقرأ جميع إرشادات الأمان والتعليمات. إن ارتكاب الأخطاء عند تطبيق إرشادات الأمان والتعليمات قد يؤدي إلى حدوث صدمات الكهربائية، و إلى نشوب الحرائق و/أو الإصابة بجروح خطيرة.

(A) لا يتضمن إطار التوريد الاعتيادي التواع المصورة أو المشروحة. تجد التواع الكاملة في برنامجنا للتواع.

البيانات الفنية

GEX 125-1 AE	GEX 125-1 A	جلاخة لتمر كزية
3 601 C87 5..	3 601 C87 0..	رقم الصنف
●	-	ضبط عدد التآرجح مسبقا
250	250	قدرة الدخل الاسمية
12000- 7500	12000	عدد اللغات اللاحملي n
24000- 15000	24000	عدد التآرجح اللاحملي
2,5	2,5	قطر الدائرة التآرجحية
125	125	قطر صحن التجلخ
1,3	1,3	الوزن حسب EPTA-Procedure 01:2014
II / □	II / □	فئة الحماية

تسري البيانات على جهد اسمي [U] يبلغ 230 فلفط. قد تختلف تلك البيانات حسب اختلاف الجهد والطرازات الخاصة بكل دولة.

التركيب

◀ اسحب القابس من مقبس الشبكة الكهربائية قبل إجراء أي عمل على العدة الكهربائية.

اختيار ورقة الصنفرة

تتوفر أوراق صنفرة مختلفة حسب المادة المرغوب معالجتها وحسب كمية الإزاحة المرغوبة عن سطح المادة:

المبيبات	التطبيق	الخاصة
40	لازالة الطلاء بالتجلخ	- اللون
60		- الورنيش
80	لتجلخ الدهانات السفلية (مثل إزالة آثار الفرشاة	- المشو
100	ويقع الطلاء وقطرات الدهان)	- الملوق
120		
180	للتجلخ النهائي للطلاء الأولي قبل طلاء الورنيش	
240		
320		
400		

best Paint

المحبيات	التطبيق	الخامة
40 60	للتجليخ الأولي في العوارض والألواح الخشبية الخشنة وغير المصقولة على سبيل المثال	Expert for Wood - جميع الخامات الخشبية (مثل الخشب الصلب والخشب اللين وألواح الخشب المضغوط وصفائح البناء)
80 100 120	للتجليخ السطحي وتسوية مواضع عدم الاستواء الصغيرة	Best for Wood - خشب صلب - ألواح الخشب المضغوط - صفائح البناء - مواد الشغل المعدنية
180 240 320 400	لتجليخ الخشب تجليخ نهائي وناعم	
80	للتجليخ الأولي	- طلاء السيارات - حجر - الرخام - الجرانيت - الخزف - الزجاج - زجاج البليكسي - البلاستيك المدعمة بألياف زجاجية
100 120	للتجليخ التشكيلي وقطع الحواف	
180 240 320 400	للتجليخ الناعم عند التشكيل	
600 1200	تجليخ التصفيح وتدوير الحواف	

best for Wood expert
best for Stone expert

اختيار صحن الجلج

يمكن تزويد العدة الكهربائية بصحن جلج مختلفة القساوة حسب مجال الاستخدام:

- صحن الجلج الشديد الليونة: ملائم للصلف والجلج المتمهل، بما فيه السطوح المحدبة.
- صحن الجلج المتوسط القساوة: ملائم لشتى أعمال الجلج، صالح للاستعمال العام.
- صحن الجلج القاسي: ملائم للجلج بقدرة أداء مرتفعة على السطوح المستوية.

تغيير صحن التجليخ (انظر الصورة B)

إرشاد: احرص على تغيير صحن التجليخ التالف (5) على الفور.

انزع قرص التجليخ أو عدة التلميع. قم بفك اللوالب الأربعة (7) بشكل كامل وإخلع صحن التجليخ (5). قم بتركيب صحن التجليخ الجديد (5) وأحكام ربط اللوالب مرة أخرى.

إرشاد: يجب مراعاة تثبيت أسنان الساحب في تجاويف صحن التجليخ عند تركيبه.

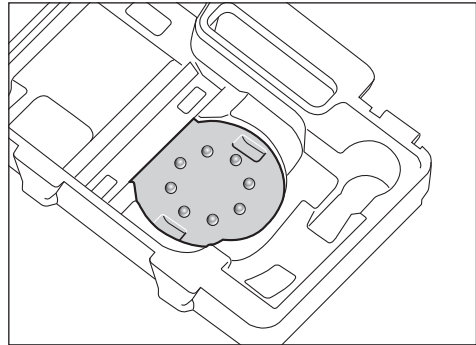
إرشاد: يجب أن يتم تغيير حامل صحن التجليخ التالف بمعرفة مركز خدمة عملاء معتمد تابع لعدد Bosch الكهربائية فقط.

شفط الغبار/النشارة

إن غبار بعض المواد كالطلاء الذي يحتوي على الرصاص، وبعض أنواع الخشب والفلزات والمعادن، قد تكون مضرّة بالصحة. إن ملامسة أو استنشاق غبار قد يؤدي إلى أعراض حساسية و/أو إلى أمراض الجهاز التنفسي لدى المستخدم أو لدى الأشخاص المتواجدين على مقربة من المكان. تعتبر بعض الأغبرة المعينة، كأغبرة البلوط والزان، مسببة للسرطان، ولا سيما عند الارتباط بالمواد الإضافية لمعالجة الخشب (ملح حامض الكروميك،

تغيير قرص التجليخ (انظر الصورة A)

لخلع قرص التجليخ (6) ارفعه من الجانب واسمه من صحن التجليخ (5). قبل تركيب قرص التجليخ الجديد، قم بإزالة الاتساخات والغبار من صحن التجليخ (5) باستخدام فرشاة مثلاً. تتكون الطبقة السطحية لصحن التجليخ (5) من نسيج فيلكرو اللاصق، حتى يمكنك تثبيت ألواح الجلج عن طريق الالتصاق بسهولة وسرعة. اضغط على قرص التجليخ (6) بإحكام من الجانب السفلي لصحن التجليخ (5). احرص على مراعاة تطابق الثقوب الموجودة في قرص التجليخ مع الفتحات بصحن التجليخ لضمان الشفط المثالي للغبار.



لصط قرص التجليخ (6) على صحن التجليخ (5) بسهولة، يمكنك أن تستخدم مساعد الضبط بحقيبة العدد الظاهر بالصورة. ضع قرص التجليخ في مساعد الضبط بحيث يشير النسيج اللاصق إلى أعلى واضغط العدة الكهربائية على صحن التجليخ بإحكام.

- 1- 2 عدد تأرجح منخفض
3- 4 عدد تأرجح متوسط
5- 6 عدد تأرجح مرتفع
يتعلق عدد التأرجح المطلوب بمادة الشغل وبظروف العمل ويمكن استنتاجه من خلال التجربة العملية.
بعد العمل لفترة طويلة بعدد تأرجح منخفض ينبغي إدارة العدة الكهربائية لمدة 3 دقائق تقريبا بأقصى عدد تأرجح من أجل تبريدها.

مكايح صحن التجليخ

إن مكايح صحن الجليخ المركب بالعدة يخفض عدد التأرجح بالدوران اللاحمي بحيث يمنع التحزيز عند تركيز العدة الكهربائية على قطعة الشغل.
إن زاد عدد التأرجح بمرور الزمن بانتظام، فإن صحن الجليخ تالف وتوجب استبداله أو قد تكون مكايح صحن الجليخ مستهلكة. ينبغي أن يتم استبدال مكايح صحن الجليخ المستهلكة من قبل مركز خدمة عملاء وكالة شركة بوش للعدد الكهربائية.

إرشادات العمل

◀ **اسحب القابس من مقبس الشبكة الكهربائية قبل إجراء أي عمل على العدة الكهربائية.**

◀ **انتظر إلى أن توفف العدة الكهربائية عن الحركة قبل أن تضعها جانبا.**

◀ **العدة الكهربائية غير مناسبة للتشغيل من قاعدة ثابتة. فلا يجوز على سبيل المثال الشد بملزمة أو التثبيت على طاولة عمل.**

يمكنك أن تقبض على العدة الكهربائية حسب الاستخدام من الأعلى أو من الجانب أو من الأمام، لكي تتمكن من مواولة الشغل بطريقة غير مجهدة (انظر الصورة E).

تجليخ السطوح

شغل العدة الكهربائية وركزها بكامل سطح التجليخ على السطح المرغوب معالجته وحركها بضغط معتدل عبر قطعة الشغل.

تحدد قدرة الإزاحة وهيئة الجليخ بشكل واسع النطاق من خلال خيار ورق الصنفرة ودرجة عدد التأرجح التي تم ضبطها مسبقا وضغط الكبس.

فقط أوراق الصنفرة السليمة هي التي تؤدي إلى أداء تجليخ جيد وإلى صيانة العدة الكهربائية.

راع المحافظة على ضغط تلامس منتظم لزيادة فترة صلاحية ورق الصنفرة.

لا يؤدي زيادة الضغط على الجهاز إلى أداء تجليخ أعلى بل إلى استهلاك أشد للعدة الكهربائية ولورق الصنفرة.

لا تستخدم ورقة صنفرة سبق وتم استعمالها لمعالجة المعادن لمعالجة المواد الأخرى بعد ذلك.
استخدم توابع تجليخ بوش الأصلية فقط.

التجليخ الخشن

ركب ورقة صنفرة بمبيبات خشنة.

اضغط على العدة الكهربائية بخفة فقط بحيث تعمل بعدد تأرجح أعلى ويتم التوصل إلى قدرة إزاحة أكبر للقامة.

التجليخ الناعم

ركب ورقة صنفرة بمبيبات ناعمة.

المواد الحافظة للخشب). يجوز أن يتم معالجة المواد التي تحتوي على الأسيتوس من قبل العمال المتخصصين فقط دون غيرهم.

- استخدم شافطة غبار ملائمة للمادة قدر الإمكان.
- حافظ على تهوية مكان الشغل بشكل جيد.
- يمنع بارتداء قناع وقياية للتنفس بفئة المرشح P2.
- تراعى الأحكام السارية في بلدكم بالنسبة للمواد المرغوب معالجتها.

◀ **تجنب تراكم الغبار بمكان العمل. يجوز أن تشتعل الأغبرة بسهولة.**

الشفط الذاتي مع استخدام صندوق الأتربة (انظر الصور C1-C4)

قم بتركيب صندوق الغبار (3) على وصلة النفخ (8) إلى أن يثبت.

يمكن مراقبة مستوى امتلاء صندوق الغبار (3) من خلال الخزان الشفاف.

لتفريغ صندوق الأتربة (3) اجذبه إلى أسفل مع إدارته. قبل فتح صندوق الغبار (3) قم بالطرق عليه على أرضية ثابتة، كما هو موضح في الصورة، لإخراج الغبار من عنصر الترشيح.

امسك بصندوق الأتربة (3) بإحكام، واقلب عنصر الترشيح (9) إلى الأعلى وأفرغ صندوق الأتربة. قم بتنظيف شرائح عنصر الفلتر (9) باستخدام فرشاة ناعمة.

الشفط الخارجي (انظر الصورة D)

قم بتركيب خرطوم الشفط (10) على فوهة الشفط (8).

قم بتوصيل خرطوم الشفط (10) بشفاط الغبار. تجد في بداية هذا الدليل عرضا عاما للتوصيل بشفاطات الغبار المختلفة.

يجب أن تصلح شافطة الغبار الخوائية للاستعمال مع مادة الشغل المرغوب معالجتها.

استخدم شافطة غبار خوائية خاصة عند شفط الأغبرة المضرة بالصحة أو المسببة للسرطان أو الشديدة الجفاف.

التشغيل

بدء التشغيل

◀ **يراعى جهد الشبكة الكهربائية! يجب أن يتطابق جهد منبع التيار مع البيانات المذكورة على لوحة صنع العدة الكهربائية. يمكن أن يتم تشغيل العدد الكهربائية المميزة بعلامة 230 فلت في مقبس 220 فلت أيضا.**

التشغيل والإطفاء

◀ **تأكد أنه بإمكانك الضغط على زر التشغيل/الإيقاف دون ترك المقبض اليدوي.**

لغرض تشغيل العدة الكهربائية حرك مفتاح التشغيل والإطفاء (1) إلى اليمين على الوضع „I“.

لغرض إطفاء العدة الكهربائية حرك مفتاح التشغيل والإطفاء (1) إلى اليسار على الوضع „O“.

اختيار عدد التأرجح مسبقا (GEX 125-1 AE)

باستخدام طارة ضبط عدد التأرجح مسبقا (2) يمكنك اختيار عدد التأرجح اللازم مسبقا أثناء التشغيل.

فاكس: +213 (0) 3 420 1569
بريد إلكتروني: sav@siestal-dz.com

البحرين

مؤسسة حاتم الجفالي للمعدات الفنية.
مملكة البحرين، طريق سترة السريع، منطقة العكر
هاتف: +966 126971777-311
فاكس: +97317704257
بريد إلكتروني: h.berjas@eajb.com.sa

مصر

يونيمار
20 مركز خدمات
التجمع الأول - القاهرة الجديدة
هاتف: +20 2224 76091-95
هاتف: +20 2224 78072-73
فاكس: +20222478075
بريد إلكتروني: adelzaki@unimaregypt.com

العراق

مجموعة الصهبا للتكنولوجيا
شارع مطار المثنى
بغداد
هاتف: +9647901906953
هاتف دبي: +97143973851
بريد إلكتروني: bosch@sahbatechnology.com

الأردن

الجذور العربية Roots Arabia - الأردن
شارع ناصر بن جميل، المبنى 37 الرابية
11194 عمان
هاتف: +962 6 5545778
بريد إلكتروني: bosch@rootsjordan.com

الكويت

شركة القرين لتجارة السيارات
منطقة الشويخ الصناعية، مبنى 1، قطعة 16، شارع
رقم 3
صندوق بريد صندوق 164 - 13002 الصفاة
هاتف: 24810844
فاكس: 24810879
بريد إلكتروني: josephkr@aaalmutawa.com
لبنان
طحيني هنا وشركاه ش.ذ.م.م.
صندوق بريد صندوق 449-90
جديده

الدورة-بيروت
هاتف: +9611255211
بريد إلكتروني: service-pt@tehini-hana.com

المغرب

روبر بوش المغرب ش.ذ.م.م.
53، زنفة الملازم محروم محمد
20300 كازابلانكا
بريد إلكتروني: sav.outillage@ma.bosch.com
عُمان
ملتن للتجارة والمقاولات ش.م.م.
صندوق بريد صندوق 131
حي روي، 112 سلطة عُمان
هاتف: +968 99886794
بريد إلكتروني: malatanpowertools@malatan.net

قطر

ومن خلال التنوع البسيط في قوة الضغط أو تغيير مستوى عدد التاريج، يمكن تقليل عدد تأرجح ضمن التجليخ بحيث يتم الحفاظ على الحركة اللامركزية.

حرك العدة الكهربائية بضغط خفيف بحركة دائرية سطحية أو بمركبة طولية وعرضية متبادلة على قطعة الشغل. لا تملئ العدة الكهربائية، كي تتجنب اختراق سطح قطعة الشغل (قشرة خشبية مثلاً). اطفئ العدة الكهربائية عند الانتهاء من عملية النشر.

الصقل

يمكن تزويد العدة الكهربائية بعدد الصقل المناسبة، كغطاء صوف الحمل أو اسفنج/لباد الصقل (من التوابع) مثلاً، من أجل تصقيل طلاء الورنيش الذي مر عليه الزمن أو لصقل الخدوش (مثلاً: زجاج الاكرليك). عند الصقل اختر عدد تأرجح منخفض (المستوى 1 - 2)، لتجنب سخونة السطح بشكل زائد.

تطلى مادة التلميع على مساحة أصغر من التي تريد أن تقوم بتلميعها. عالج المكان بمادة التلميع باستعمال عدة تلميع ملائمة بضغط خفيف وبمركبة متصالبة أو دائرية.

لا تترك مادة التلميع تجف على السطح، وإلا فقد يتلف السطح. لا تعرض السطح المرغوب تلميعه إلى أشعة الشمس المباشرة.

احرص على تنظيف عدد الصقل بشكل منتظم لضمان الحصول على نتائج مثالية في الصقل. اغسل عدد الصقل بمادة تنظيف متعادلة والماء الفاتر، لا تستخدم عوامل الترفيق.

الصيانة والخدمة

الصيانة والتنظيف

◀ اسحب القاسم من مقبس الشبكة الكهربائية قبل إجراء أي عمل على العدة الكهربائية.

◀ للعمل بشكل جيد وأمن حافظ دائماً على نظافة العدة الكهربائية وفتحات التهوية.

إن تطلب الأمر استبدال كابل التوصيل، فينبغي أن يتم ذلك من قبل شركة بوش أو من قبل مركز خدمة عملاء وكالة بوش للعدد الكهربائية، لتجنب التعرض للمخاطر.

خدمة العملاء واستشارات الاستخدام

يجب مركز خدمة العملاء على الأسئلة المتعلقة بإصلاح المنتج وصيانته، بالإضافة لقطع الغيار. تجد الرسوم التفصيلية والمعلومات الخاصة بقطع الغيار في الموقع: www.bosch-pt.com
يسر فريق Bosch لاستشارات الاستخدام مساعدتك إذا كان لديك أي استفسارات بخصوص منتجاتنا وملحقاتها.

عند إرسال أية استفسارات أو طلبيات بخصوص قطع غيار يلزم ذكر رقم الصنف ذو الخانات العشر وفقاً للوحة صنع المنتج.

الجزائر

سيستال
منطقة الحدادين الصناعية
06000 بجاية
هاتف: +213 (0) 982 400 991/2

الدولية لطلول البناء ش.م.م.
صندوق بريد صندوق 51،
هاتف الدوحة: +974 40065458
فاكس: +974 4453 8585
بريد إلكتروني: csd@icsdoha.com

المملكة العربية السعودية

الجفالي وأخوانه للمعدات الفنية (جيتكو)
الكيلو 14، طريق المدينة، منطقة البوادي
21431 جدة
هاتف: +966 2 6672222 فرعي 1528
فاكس: +966 2 6676308
بريد إلكتروني: roland@eajb.com.sa

سوريا

مؤسسة دلال للأدوات الكهربائية
صندوق بريد صندوق 1030
حلب
هاتف: +963212116083
بريد إلكتروني: rita.dallal@hotmail.com

تونس

روبرت بوش تونس ش.ذ.م.م.
7 زنقة ابن بطوطة Z.I. سان جوبان
مقرين رياض
2014 ابن عروس
هاتف: +216 71 427 496/879
فاكس: +216 71 428 621
بريد إلكتروني: sav.outillage@tn.bosch.com

الإمارات العربية المتحدة

المركزية للسيارات والمعدات ذ.م.م، صندوق بريد
صندوق 1984
شارع الوحدة - مبنى صنعااء القديمة
الشارقة
هاتف: +971 6 593 2777
فاكس: +971 6 533 2269
بريد إلكتروني: powertools@centralmotors.ae

اليمن

مؤسسة أبو الرجال التجارية
صنعااء، شارع الزبيري. أمام مبنى البرلمان الجديد
هاتف: +967-1-202010
فاكس: +967-1-279029
بريد إلكتروني: tech-tools@abualrejal.com

التخلص من العدة الكهربائية

ينبغي تسليم العدد الكهربائية والتوابع والعبوة إلى
مركز معالجة النفايات بطريقة محافظة على البيئة.
لا ترم العدد الكهربائية ضمن النفايات
المنزلية.



فقط لدول الاتحاد الأوروبي:

حسب التوجيه الأوروبي EU/2012/19 بصدد الأجهزة
الكهربائية والإلكترونية القديمة وتطبيقه ضمن
القانون المحلي، ينبغي جمع العدد الكهربائية التي لم
تعد صالحة للاستعمال بشكل منفصل، وتسليمها لمركز
يقوم بإعادة استغلالها بطريقة محافظة على البيئة.

آفارسی

◀ در صورت لزوم کار با ابزار برقی در محیط و اماکن مرطوب، باید از یک کلید حفاظتی جریان خطا و نشستی زمین (کلید قطع کننده اتصال با زمین) استفاده کنید. استفاده از کلید حفاظتی جریان خطا و نشستی زمین خطر برق گرفتگی را کاهش می دهد.

رعایت ایمنی اشخاص

◀ حواس خود را خوب جمع کنید، به کار خود دقت کنید و با فکر و هوشیاری کامل با ابزار برقی کار کنید. در صورت خستگی و یا در صورتی که مواد مخدر، الکل و دارو استفاده کرده‌اید، با ابزار برقی کار نکنید. یک لحظه بی توجهی هنگام کار با ابزار برقی، می‌تواند جراحات های شدیدی به همراه داشته باشد.

◀ از تجهیزات ایمنی شخصی استفاده کنید. همواره از عینک ایمنی استفاده نمایید. استفاده از تجهیزات ایمنی مانند ماسک ضد گرد و غبار، کفشهای ایمنی ضد لغزش، کلاه ایمنی و گوشی محافظ متناسب با نوع کار با ابزار برقی، خطر مجروح شدن را کاهش میدهد.

◀ مواظب باشید که ابزار برقی بطور ناخواسته بکار نیفتد. قبل از وارد کردن دوشاخه دستگاه در پریز برق، اتصال آن به باتری، برداشتن آن و یا حمل دستگاه، باید دقت کنید که ابزار برقی خاموش باشد. در صورتی که هنگام حمل دستگاه انگشت شما روی دکمه قطع و وصل باشد و یا دستگاه را در حالت روشن به برق بزنید، ممکن است سوانح کاری پیش آید.

◀ قبل از روشن کردن ابزار برقی، همه ابزارهای تنظیم کننده و آچارها را از روی دستگاه بردارید. ابزار و آچارهایی که روی بخش های چرخنده دستگاه قرار دارند، می‌توانند باعث ایجاد جراحات شوند.

◀ وضعیت بدن شما باید در حالت عادی قرار داشته باشد. برای کار جای مطمئن برای خود انتخاب کرده و تعادل خود را همواره حفظ کنید. به این ترتیب می‌توانید ابزار برقی را در وضعیتی غیر منتظره بهتر تحت کنترل داشته باشید.

◀ لباس مناسب بپوشید. از پوشیدن لباسهای گشاد و حمل زینت آلات خودداری کنید. موها و لباس خود را از بخشهای در حال چرخش دستگاه دور نگه دارید. لباسهای گشاد، موی بلند و زینت آلات ممکن است در قسمتهای در حال چرخش دستگاه گیر کنند.

◀ در صورتی که تجهیزاتی برای اتصال وسایل مکش گرد و غبار و یا وسیله جمع کننده گرد و غبار ارائه شده است، باید مطمئن شوید که این وسایل درست نصب و استفاده می شوند. استفاده از وسایل مکش گرد و غبار مصونیت شما را در برابر گرد و غبار زیادتر میکند.

◀ آشنایی با ابزار به دلیل کار کردن زیاد با آن نباید باعث سهل انگاری شما و نادیده گرفتن اصول ایمنی شود. بی دقتی ممکن است باعث بروز جراحاتی در عرض کسری از ثانیه شود.

استفاده صحیح از ابزار برقی و مراقبت از آن

◀ از وارد کردن فشار زیاد روی دستگاه خودداری کنید. برای هر کاری، از ابزار برقی مناسب با آن استفاده کنید. بکار گرفتن ابزار برقی مناسب باعث میشود که بتوانید از توان دستگاه بهتر و با اطمینان بیشتر استفاده کنید.

◀ در صورت ایراد در کلید قطع و وصل ابزار برقی، از دستگاه استفاده نکنید. ابزار برقی که نمی توان آنها را قطع و وصل کرد، خطرناک بوده و باید تعمیر شوند.

◀ قبل از تنظیم ابزار برقی، تعویض متعلقات و یا کنار گذاشتن آن، دوشاخه را از برق بکشید و یا باتری آنرا خارج کنید. رعایت

دستورات ایمنی

نکات ایمنی عمومی برای ابزارهای برقی

4 هشدار کلیه هشدارها، دستورالعملها، تصاویر و مشخصات ارائه شده به همراه ابزار برقی را مطالعه کنید. اشتباهات ناشی از عدم رعایت این دستورات ایمنی ممکن است باعث برق گرفتگی، سوختگی و یا سایر جراحات های شدید شود.

کلیه هشدارهای ایمنی و راهنماییها را برای آینده خوب نگهداری کنید.

عبارت «ابزار برقی» در هشدارها به ابزارهایی که به پریز برق متصل میشوند (با سیم برق) و یا ابزارهای برقی باتری دار (بدون سیم برق) اشاره دارد.

ایمنی محل کار

◀ محیط کار را تمیز و روشن نگه دارید. محیطهای در هم ریخته یا تاریک احتمال بروز حادثه را افزایش میدهند.

◀ ابزار برقی را در محیطهایی که خطر انفجار وجود دارد و حاوی مایعات، گازها و بخارهای محترقه هستند، به کار نگیرید. ابزارهای برقی جرقههایی ایجاد میکنند که میتوانند باعث آتش گرفتن گرد و غبارهای موجود در هوا شوند.

◀ هنگام کار با ابزار برقی، کودکان و سایر افراد را از دستگاه دور نگه دارید. در صورتیکه حواس شما پرت شود، ممکن است کنترل دستگاه از دست شما خارج شود.

ایمنی الکتریکی

◀ دوشاخه ابزار برقی باید با پریز برق تناسب داشته باشد. هیچگونه تغییری در دوشاخه ایجاد نکنید. مبدل دوشاخه نباید همراه با ابزار برقی دارای اتصال زمین استفاده شود. دوشاخههای اصل و تغییر داده نشده و پریزهای مناسب، خطر برق گرفتگی را کاهش میدهند.

◀ از تماس بدنی با قطعات متصل به سیم اتصال زمین مانند لوله، شوفاژ، اجاق برقی و یخچال خودداری کنید. در صورت تماس بدنی با سطوح و قطعات دارای اتصال به زمین و همچنین تماس شما با زمین، خطر برق گرفتگی افزایش می یابد.

◀ ابزارهای برقی را در معرض باران و رطوبت قرار ندهید. نفوذ آب به ابزار برقی، خطر شوک الکتریکی را افزایش میدهد.

◀ از سیم دستگاه برای مقاصد دیگر استفاده نکنید. هرگز برای حمل ابزار برقی، کشیدن آن یا خارج کردن دوشاخه از سیم دستگاه استفاده نکنید. کابل دستگاه را از حرارت، روغن، لپه‌های تیز یا قطعات متحرک دور نگه دارید. کابلهای آسیب دیده و یا کره خورده خطر شوک الکتریکی را افزایش میدهند.

◀ هنگام استفاده از ابزار برقی در محیطهای باز، تنها از کابل رابطی استفاده کنید که برای محیط باز نیز مناسب باشد. کابل های رابط مناسب برای محیط باز، خطر برق گرفتگی را کم می کنند.

- یا تجمع زیاد براده فلز در آن ممکن است سوانح و خطرات الکتریکی را منجر گردد.
- ◀ قبل از کنار گذاشتن ابزار برقی صبر کنید تا دستگاه بطور کامل از کار و حرکت بایستد.
- ◀ قطعه کار را محکم کنید. در صورتیکه قطعه کار به وسیله تجهیزات نگهدارنده و یا بوسیله گیره محکم شده باشد، قطعه کار مطمئن تر نگه داشته میشود، تا اینکه بوسیله دست نگهداشته شود.

توضیحات محصول و کارکرد

همه دستورات ایمنی و راهنمائیه را بخوانید. اشتباهات ناشی از عدم رعایت این دستورات ایمنی ممکن است باعث برقررفتنگی، سوختگی و یا سایر جراحات های شدید شود.

به تصویرهای واقع در بخشهای اول دفترچه راهنما توجه کنید.

موارد استفاده از دستگاه

ابزار برقی برای سایشکاری روی چوب، پلاستیک، فلز، بتونه و نیز سطوح رنگکاری شده در نظر گرفته شده است.

ابزارهای برقی دارای تنظیم الکترونیکی نیز برای پولیشکاری مناسب هستند.

اجزاء دستگاه

شماره های اجزاء دستگاه که در تصویر مشاهده میشود، مربوط به شرح ابزار برقی می باشد که تصویر آن در این دفترچه آمده است.

- (1) کلید قطع و وصل
- (2) چرخک تنظیم انتخاب تعداد لرزش (AE 125-1 GEX)
- (3) محفظه گرد و غبار کامل (سیستم میکرو فیلتر)
- (4) دسته (دارای سطح عایق)
- (5) صفحه سنباده
- (6) کاغذ سنباده^(A)
- (7) پیچ های صفحه سنباده
- (8) لوله خروجی گرد و غبار
- (9) فیلتر (سیستم میکرو فیلتر)
- (10) شلنگ مکش^(A)

(A) کلیه متعلقاتی که در تصویر و یا در متن آمده است، بطور معمول همراه دستگاه ارائه نمی شود. لطفاً لیست کامل متعلقات را از فهرست برنامه متعلقات اقتباس نمایید.

- این اقدامات پیشگیری ایمنی از راه افتادن ناخواسته ابزار برقی جلوگیری می کند.
- ◀ ابزار برقی را در صورت عدم استفاده، از دسترس کودکان دور نگه دارید و اجازه ندهید که افراد ناوارد و یا اشخاصی که این دفترچه راهنما را نخوانده اند، با این دستگاه کار کنند. فرار گرفتن ابزار برقی در دست افراد ناوارد و بی تجربه خطرناک است.
- ◀ از ابزار برقی و متعلقات خوب مراقبت کنید. مواظب باشید که قسمت های متحرک دستگاه خوب کار کرده و گیر نکنند. همچنین دقت کنید که قطعات ابزار برقی شکسته و یا آسیب دیده نباشند. قطعات آسیب دیده را قبل از شروع به کار تعمیر کنید. علت بسیاری از سوانح کاری، عدم مراقبت کامل از ابزارهای برقی می باشد.
- ◀ ابزار برش را تیز و تمیز نگه دارید. ابزار برشی که خوب مراقبت شده و از لبه های تیز برخوردار است، کمتر در قطعه کار گیر کرده و بهتر قابل هدایت است.
- ◀ ابزار برقی، متعلقات، متهای دستگاه و غیره را مطابق دستورات این جزوه راهنما به کار گیرید و به شرایط کاری و نوع کار نیز توجه داشته باشید. استفاده از ابزار برقی برای عملیاتی به جز مقاصد در نظر گرفته شده، میتواند به بروز شرایط خطرناک منجر شود.
- ◀ دستها و سطوح عایق را همواره خشک، تمیز و عاری از روغن و گریس نگه دارید. دسته های لغزنده مانع ایمنی و کنترل در کار در شرایط غیر منتظره هستند.

سرویس

- ◀ برای تعمیر ابزار برقی فقط به متخصصین حرفهای رجوع کنید و از قطعات یدکی اصل استفاده نمایید. این باعث خواهد شد که ایمنی دستگاه شما تضمین گردد.

دستورات ایمنی برای دستگاه ساب

- ◀ از ابزار برقی تنها برای ساب خشک استفاده کنید. نفوذ آب به ابزار الکتریکی، خطر شوک الکتریکی را افزایش میدهد.
- ◀ دقت کنید که هیچ فردی در معرض پرش جرقه قرار نگرفته باشد. اشیاء قابل اشتعال نزدیک را بردارید. هنگام ساب زدن فلزات، جرقه تولید میشود.
- ◀ احتیاط: خطر آتشسوزی! از داغ شدن بیش از اندازه قطعهکار و دستگاه ساب جلوگیری کنید. قبل از انجام استراحت کاری، محفظه گرد و غبار را خالی کنید. گرد و غبار ناشی از سابش در محفظه گرد و غبار، فیلتر ظریف، کیسه کاغذی (با در کیسه فیلتر یا کیسه مکنده) ممکن است در شرایط نامناسبی مانند پرش جرقه هنگام ساب زدن فلزات، خودبهخود آتش بگیرند. بخصوص وقتی که گرد و غبار ناشی از سابش، دارای رنگ، بقایای پلیاتان یا سایر مواد شیمیایی و قطعه کار پس از کار طولانی داغ شده باشد، خطرناک است.
- ◀ شیارهای تهویه ابزار برقی خود را مرتب تمیز کنید. گرد و غباری که از طریق پروانه موتور به داخل محفظه وارد شود و

مشخصات فنی

سنباده گرد لرزان	
GEX 125-1 AE	GEX 125-1 A
3 601 C87 5..	3 601 C87 0..
●	-
انتخاب تعداد ضربه دورانی	انتخاب تعداد ضربه دورانی
قدرت ورودی نامی	قدرت ورودی نامی
سرعت در حالت آزاد n	سرعت در حالت آزاد n
سرعت لرزش در حالت آزاد	سرعت لرزش در حالت آزاد

GEX 125-1 AE	GEX 125-1 A	سنباده گرد لیزان	
2,5	2,5	mm	قطر میدان لیزش
125	125	mm	قطر صفحه سنباده
1,3	1,3	kg	وزن مطابق استاندارد EPTA-Procedure 01:2014
II / □	II / □		کلاس ایمنی

مقادیر برای ولتاژ نامی [230 V] ولت میباشد. برای ولتاژهای مختلف و تولیدات مخصوص کشورها، ممکن است این مقادیر، متفاوت باشند.

نصب

◀ پیش از انجام هرگونه کاری بر روی ابزار الکتریکی، دوشاخه اتصال آنرا از داخل پریز برق بیرون بکشید.

انتخاب کاغذ سنباده

متناسب با جنس قطعه کار و مقداری که باید از قطعه کار تراشیده شود، کاغذ های سنباده مختلفی عرضه میشود:

ضخامت	کاربری	قطعه کار
40 60	تقریبی برای سنباده کاری رنگ	رنگ - وارنیش - لاک الکل - رنگ اسپری - (بتونه) ملات، ملات ساختمانی
80 100 120	متوسط برای سایش رنگ زیر کار (برای زدودن رد رنگ با برس، لکهای رنگ و شره رنگ)	
180 240 320 400	دقیق برای سنباده کاری نهایی زیر کار قبل از رنگ زدن نهایی	
40 60	تقریبی برای سایش مقدماتی، مثلا ستونها و الوارهای زیر تقریبی و رندهکاری نشده	Expert for Wood - تمام مواد چوبی (مثلا چوب سخت و نرم، تخته نئوپان و تختههای ساختمانی)
80 100 120	متوسط برای سایش طولی و صاف کردن سطوح ناهموار کوچک	Best for Wood - چوب سخت - نئوپان
180 240 320 400	دقیق برای سنباده کاری نهایی و ظریف چوب	- تخته های ساختمانی - قطعات فلزی

best Wood expert Paint
for Wood best

ضخامت	کاربری	قطعه کار
80	تقریبی	برای سنباده کاری اولیه
100	متوسط	برای فرم دادن و سنباده کاری (از بین بردن گوشه ها)
120		
180	دقیق	برای سنباده کاری نهائی ظریف و فرم دادن
240		
320		
400		
600	بسیار ظریف	برای پولیش کاری و گرد کردن گوشه ها
1200		

best Stone

- صفحه سنباده نسبتاً سخت: برای هرگونه سنباده کاری بطور کلی قابل استفاده است.
- صفحه سنباده بسیار سخت: برای سنباده کاری با قدرت سایش بالا برای سطوح مسطح مناسب است.

تعویض صفحه سنباده (رجوع شود به تصویر B)

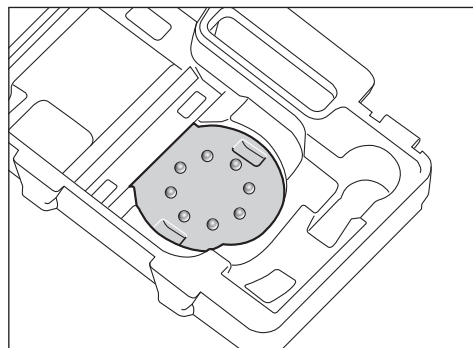
- نکته:** کفی سنباده (5) آسپیدیده را بیدرنگ تعویض کنید.
- صفحه سنباده و همچنین ابزار پولیش را بیرون بکشید. هر 4 پیچ (7) را کامل بیرون بکشید و صفحه سنباده (5) را بردارید. صفحه سنباده جدید (5) را قرار دهید و پیچها را دوباره سفت کنید.
- نکته:** هنگام قرار دادن کفی سنباده دقت کنید که دندانههای مربوط در شارهای کفی سنباده جا بیافتند.
- نکته:** در صورت آسپیدیدگی نگهدارنده کفی سنباده بایستی به یکی از نمایندگیهای مجاز ابزارآلات Bosch مراجعه کرد.

مکش گرد، براده و تراشه

- گرد و غبار موادی مانند رنگ های دارای سرب، بعضی از چوب ها، مواد معدنی و فلزات میتوانند برای سلامتی مضر باشند. دست زدن و یا تنفس کردن گرد و غبار ممکن است باعث بروز آلرژی و یا بیماری مجاری تنفسی شخص استفاده کننده و یا افرادی که در آن نزدیکی میباشند، بشود.
- گرد و غبارهای مخصوصی مانند گرد و غبار درخت بلوط و یا درخت راش سرطان زا هستند، بخصوص ترکیب آنها با سایر موادی که برای کار بر روی چوب (کرومات، مواد برای محافظت از چوب) بکار برده میشوند. فقط افراد متخصص مجازند با موادی که دارای آزیست میباشند کار کنند.
- حتی الامکان از یک دستگاه مکش مناسب و درخور ماده (قطعه کار) استفاده کنید.
 - توجه داشته باشید که محل کار شما از تهویه هوای کافی برخوردار باشد.
 - توصیه میشود از ماسک تنفسی ایمنی با درجه فیلتر P2 استفاده کنید.
 - به قوانین و مقررات معتبر در کشور خود در رابطه با استفاده از مواد و قطعات کاری توجه کنید.
- ◀ **از تجمع گرد و غبار در محل کار جلوگیری کنید.** گرد و غبار می تواند به آسانی مشتعل شوند.

تعویض کاغذ سنباده (رجوع شود به تصویر A)

- برای برداشتن کاغذ سنباده (6) آن را از کنار بلند کنید و از صفحه سنباده (5) جدا نمایید.
- قبل از قرار دادن یک صفحه سنباده جدید، آلودگی و گرد و غبار را از صفحه سنباده (5) توسط یک برس بزدایید.
- در صورتی که صفحه سنباده (5) مجهز به یک بافت چسبنده است، میتوان با آن کاغذ سنباده را از قسمت چسبنده سریع و آسان متصل کرد.
- کاغذ سنباده (6) را محکم روی قسمت زیرین صفحه سنباده (5) فشار دهید.
- برای انجام مکش بهینه، دقت کنید که شیارهای واقع بر کاغذ سنباده با سوراخهای روی صفحه سنباده مطابق باشند.



- برای تنظیم آسان کاغذ سنباده (6) روی صفحه صفحه سنباده (5) می توان راهنمای تنظیم نشان داده شده در تصویر در کیف ابزار را بکار برد. کاغذ سنباده را از طرف بافت چسبنده به بالا در راهنمای تنظیم قرار دهید و ابزار برقی را با صفحه سنباده محکم فشار دهید.

نحوه انتخاب صفحه سنباده

- بسته به نوع کار با ابزار، میتوان ابزار برقی را به صفحه های سنباده مختلف با میزان سختی متفاوت مجهز نمود:
- صفحه سنباده بسیار نرم: برای پولیش کاری و سنباده کاری ظریف و حساس و همچنین برای سطوح محدب مناسب است.

متوقف کننده صفحه سنباده

متوقف کننده (ترمز) صفحه سنباده تعبیه شده در ابزار برقی، میزان سرعت لرزش دستگاه را در حالت آزاد (بدون بار) کاهش میدهد و بدینوسیله با قرار دادن ابزار برقی بر روی قطعه کار، از ایجاد شیار در سطح قطعه کار جلوگیری بعمل می آید. چنانچه میزان سرعت لرزش ابزار برقی به مرور افزایش پیدا کند، نشانگر آنست که یا صفحه سنباده آسیب دیده است و باید تعویض گردد و یا اینکه متوقف کننده صفحه سنباده فرسوده شده است. متوقف کننده (ترمز) مستهلک صفحه سنباده، بایستی توسط تعمیرگاه مجاز و خدمات پس از فروش ابزارآلات برقی بوش تعویض گردد.

راهنمای عملی

◀ پیش از انجام هرگونه کاری بر روی ابزار الکتریکی، دوشاخه اتصال آنرا از داخل پرز برق بیرون بکشید.

◀ قبل از کنار گذاشتن ابزار برقی صبر کنید تا دستگاه بطور کامل از کار و حرکت بایستد.

◀ ابزار برقی برای کار ثابت روی میز مناسب نیست. مثلاً نباید در گیره روی میز مهار شود یا روی میز کار بسته شود. برای کار کردن بدون خستگی می توان ابزار برقی را بر حسب کاربری از بالا، کنار یا از جلو گرفت (رجوع کنید به تصویر E).

سنباده کاری سطوح

ابزار برقی را روشن کنید و آنرا با تمام سطح صفحه سنباده بر روی سطحی که باید آماده شود قرار داده و دستگاه را با فشار یکنواخت و متعادل بر روی قطعه کار حرکت دهید.

توان کار، میزان لایه برداری و نتیجه کار پرداخت عمدتاً بستگی به نوع کاغذ سنباده، تعداد ضربه دورانی میزان فشار دارد.

فقط کاغذهای سنباده سالم قدرت سایش را بالا برده و طول عمر ابزار برقی را حفظ می کنند.

سعی کنید که همیشه با فشار منظم و متعادل بر روی قطعه کار کنید، تا دوام کاغذ های سنباده افزایش یابند.

فشار بیش از حد بر روی قطعه کار باعث افزایش توان سنباده کاری تمیاشد، بلکه منجر به استهلاک ابزار برقی و کاغذ سنباده می شود.

کاغذ سنباده ای که از آن برای سنباده کاری فلزات استفاده شده است، آنرا برای سنباده کاری قطعات دیگر بکار نبرید.

تنها از ابزار سنباده کاری و متعلقات ساخت بوش استفاده کنید.

سنباده کاری زمخت (درشت)

یک کاغذ سنباده دانه درشت را نصب کنید.

ابزار برقی را با فشار کم و بطور آهسته بر روی قطعه کار به گونه ای حرکت دهید که دستگاه تحت سرعت لرزش بالا عملکرد داشته باشد و میزان لایه برداری بسیار بدست آید.

سنباده کاری ظریف

یک کاغذ سنباده دانه ریز را نصب کنید.

مکش گرد و غبار خود با محافظه گرد و غبار (رجوع کنید به تصاویر C1-C4)

محافظه گرد و غبار (3) را روی لوله مکش (8) قرار دهید.

وضعیت پُر بودن محافظه گرد و غبار (3) را نمی توان در محافظه های دارای جداری شفاف، آسان کنترل کرد.

جهت تخلیه محافظه گرد و غبار (3) آن را چرخان به پایین بکشید.

قبل از باز کردن محافظه گرد و غبار (3) بایستی آن را مانند تصویر روی یک سطح محکم قرار دهید تا گرد و غبار از بخش فیلتر جدا شود.

محافظه گرد و غبار (3) را از فرورفتگی بگیرید و فیلتر (9) را به بالا برانید و محافظه گرد و غبار را خالی کنید. پره های فیلتر (9) را با یک برس نرم تمیز کنید.

مکش خارجی (رجوع کنید به تصویر D)

شلنگ مکش (10) را روی لوله مکش (8) قرار دهید.

شلنگ مکش (10) را به یک مکنده متصل کنید. تشریح نحوه اتصال مکنده های مختلف را در ابتدای این دفترچه راهنما می یابید.

دستگاه مکنده باید برای قطعه کار مورد نظر مناسب باشد.

برای مکش گرد و غباری که برای سلامتی مضرند و سرطان زا هستند و یا برای مکش تراشه های خشک باید از یک دستگاه مکنده مخصوص استفاده کنید.

طرز کار با دستگاه

راه اندازی و نحوه کاربرد دستگاه

◀ به ولتاژ شبکه برق توجه کنید! ولتاژ منبع جریان برق باید با مقادیر موجود بر روی برچسب ابزار الکتریکی مطابقت داشته باشد. ابزارهای برقی را که با ولتاژ 230 V ولت مشخص شده اند، می توان تحت ولتاژ 220 V ولت نیز بکار برد.

نحوه روشن و خاموش کردن

◀ از فعال کردن کلید قطع و وصل بدون رها کردن دسته مطمئن شوید.

برای روشن کردن ابزار برقی، کلید قطع و وصل (1) را به راست به حالت „I“ برانید.

برای خاموش کردن ابزار برقی، کلید قطع و وصل (1) را به چپ به حالت „O“ برانید.

نحوه انتخاب تعداد ضربه دورانی (AE 125-1 GEX)

با چرخش انتخاب تعداد ضربه (2) می توان تعدا ضربه لازم را حتی هنگام کار انتخاب کرد.

1-2 سرعت لرزش (نوسان) کم

3-4 سرعت لرزش (نوسان) متوسط

5-6 سرعت لرزش (نوسان) بالا

میزان و تعداد نوسان مورد نیاز بستگی به جنس قطعه کار و شرایط کاری دارد و نوسان لازم را میتوان از طریق آزمایش و کار عملی بدست آورد.

پس از کار طولانی با تعداد لرزش پایین بایستی ابزار برقی جهت خنک شدن حدود 3 دقیقه با بیشترین تعداد لرزش بدون بار کار کند.

برای هرگونه سؤال و یا سفارش ابزار یدکی و متعلقات، حتماً شماره فنی ده رقمی کالا را مطابق برچسب روی ابزار برقی اطلاع دهید.

ایران

روبرت بوش ایران - شرکت بوش تجارت پارس
میدان ونک، خیابان شهید خدای، خیابان آفتاب
ساختمان مادیران، شماره 3، طبقه سوم.
تهران 1994834571
تلفن: 42039000 +9821

از رده خارج کردن دستگاه

ابزار برقی، متعلقات و بسته بندی آن، باید طبق مقررات حفظ محیط زیست از رده خارج و بازیافت شوند.

ابزارهای برقی را داخل زباله دان خانگی نیندازید!



فقط برای کشورهای عضو اتحادیه

اروپا:

طبق آیین نامه و دستورالعمل اروپائی EU/2012/19 در باره دستگاههای کهنه الکتریکی و الکترونیکی و تبدیل آن به حق ملی، باید ابزارهای برقی غیرقابل استفاده را جداگانه جمع آوری کرد و نسبت به بازیافت مناسب با محیط زیست اقدام بعمل آورد.

با کمی تغییر در فشار روی ابزار یا تغییر درجه تعداد لرزش میتوان تعداد لرزش کمی سنپاده را کاهش داد در حالی که حرکت گریز از مرکز ثابت میماند.

ابزار برقی را با فشار متعادل با انجام حرکت دایره مانند و یا بصورت متناوب در جهت طولی و عرضی بر روی قطعه کار حرکت دهید. ابزار برقی را کج نکنید تا از ایجاد شیار و از بین رفتن از جمله روکش قطعه کار جلوگیری بشود.

پس از پایان کار ابزار برقی را خاموش کنید.

پولیش کاری

برای پولیش کردن سطوح فرسوده در اثر آب و هوا و یا برای پرداخت خراشیدگی هایی از جمله بر روی شیشه آکریل، میتوان ابزار برقی را به ابزار پولیش کاری مانند صفحه پشمی و یا صفحه اسفنجی، صفحه نمدی (متعلقات) مجهز نمود.

هنگام پولیشکاری یک درجه پایین از تعداد لرزش (درجه 1-2) را برای جلوگیری از ایجاد گرمای زیاد سطح انتخاب کنید.

ابزار پولیش را روی مساحت کوچکتر از آن مقدار مورد نظر پولیشکاری قرار دهید. ابزار پولیش را همراه با دستگاه پولیشکاری مناسب و با انجام حرکات ضربدری یا دایره‌ای و نیز فشار متعادل بکار برید.

نگذارید این مواد روی سطح خشک شوند، در غیر اینصورت به سطح آسیب می رسد. سطح مورد پولیش کاری را در مقابل نور مستقیم خورشید قرار ندهید. جهت بدست آوردن نتیجه مطلوب، ابزارهای پولیش را مرتب تمیز کنید. ابزار پولیش کاری را بوسیله مواد پاک کننده ضعیف و با استفاده از آب گرم بشوئید و از مواد رقیق کننده (از جمله تینر رنگ) استفاده نکنید.

مراقبت و سرویس

مراقبت، تعمیر و تمیز کردن دستگاه

◀ پیش از انجام هرگونه کاری بر روی ابزار الکتریکی، دوشاخه اتصال آنرا از داخل پریر برق بیرون بکشید.

◀ ابزار الکتریکی و شیارهای تهویه آنرا تمیز نگاه دارید، تا ایمنی شما در کار تضمین گردد.

در صورت نیاز به یک کابل یدکی برای اتصال به شبکه برق، بایستی به شرکت بوش و یا به نمایندگی مجاز بوش (خدمات پس از فروش) برای ابزار آلات برقی بوش مراجعه کنید تا از بروز خطرات ایمنی جلوگیری بعمل آید.

خدمات و مشاوره با مشتریان

دفتر خدمات پس از فروش به سئوالات شما در باره تعمیرات، سرویس و همچنین قطعات یدکی و متعلقات پاسخ خواهد داد. نقشه‌های سه بعدی و اطلاعات در مورد قطعات یدکی را در تارنمای زیر میباید: www.bosch-pt.com




گروه مشاوره به مشتریان Bosch با کمال میل به سئوالات شما درباره محصولات و متعلقات پاسخ می دهند.

CE		I
de	EU-Konformitätserklärung Exzenterschleifer Sachnummer	Wir erklären in alleiniger Verantwortung, dass die genannten Produkte allen einschlägigen Bestimmungen der nachfolgend aufgeführten Richtlinien und Verordnungen entsprechen und mit folgenden Normen übereinstimmen. Technische Unterlagen bei: *
en	EU Declaration of Conformity Random orbit sander Article number	We declare under our sole responsibility that the stated products comply with all applicable provisions of the directives and regulations listed below and are in conformity with the following standards. Technical file at: *
fr	Déclaration de conformité UE Ponceuse excentrique N° d'article	Nous déclarons sous notre propre responsabilité que les produits décrits sont en conformité avec les directives, règlements normatifs et normes énumérés ci-dessous. Dossier technique auprès de: *
es	Declaración de conformidad UE Lijadora excéntrica N° de artículo	Declaramos bajo nuestra exclusiva responsabilidad, que los productos nombrados cumplen con todas las disposiciones correspondientes de las Directivas y los Reglamentos mencionados a continuación y están en conformidad con las siguientes normas. Documentos técnicos de: *
pt	Declaração de Conformidade UE Lixadeira excêntrica N.º do produto	Declaramos sob nossa exclusiva responsabilidade que os produtos mencionados cumprem todas as disposições e os regulamentos indicados e estão em conformidade com as seguintes normas. Documentação técnica pertencente à: *
it	Dichiarazione di conformità UE Levigatrice orbitale Codice prodotto	Dichiariamo sotto la nostra piena responsabilità che i prodotti indicati sono conformi a tutte le disposizioni pertinenti delle Direttive e dei Regolamenti elencati di seguito, nonché alle seguenti Normative. Documentazione Tecnica presso: *
nl	EU-conformiteitsverklaring Excenterschuurmachine Productnummer	Wij verklaren op eigen verantwoordelijkheid dat de genoemde producten voldoen aan alle desbetreffende bepalingen van de hierna genoemde richtlijnen en verordeningen en overeenstemmen met de volgende normen. Technisch dossier bij: *
da	EU-overensstemmelseserklæring Excentersliber Typenummer	Vi erklærer som eneansvarlige, at det beskrevne produkt er i overensstemmelse med alle gældende bestemmelser i følgende direktiver og forordninger og opfylder følgende standarder. Tekniske bilag ved: *
sv	EU-konformitetsförklaring Excenterslip Produktnummer	Vi förklarar under eget ansvar att de nämnda produkterna uppfyller kraven i alla gällande bestämmelser i de nedan angivna direktiven och förordningarna och att de stämmer överens med följande normer. Teknisk dokumentation: *
no	EU-samsvarserklæring Ekcentersliper Produktnummer	Vi erklærer under eneansvar at de nevnte produktene er i overensstemmelse med alle relevante bestemmelser i direktivene og forordningene nedenfor og med følgende standarder. Teknisk dokumentasjon hos: *
fi	EU-vaatimustenmukaisuusvakuutus Epäkeskohoimakone Tuotenumero	Vakuutamme täten, että mainitut tuotteet vastaavat kaikkia seuraavien direktiivien ja asetusten asiaankuuluvia vaatimuksia ja ovat seuraavien standardien vaatimusten mukaisia. Tekniset asiakirjat saatavana: *
el	Δήλωση πιστότητας ΕΕ Έκκετρο τριβείο Αριθμός ευρετηρίου	Δηλώνουμε με αποκλειστική μας ευθύνη, ότι τα αναφερόμενα προϊόντα αντιστοιχούν σε όλες τις σχετικές διατάξεις των πιο κάτω αναφερόμενων οδηγιών και κανονισμών και ταυτίζονται με τα ακόλουθα πρότυπα. Τεχνικά έγγραφα στη: *
tr	AB Uygunluk beyanı Eksantrik zımpara makinesi Ürün kodu	Tek sorumlu olarak, tanımlanan ürünün aşağıdaki yönetmelik ve direktiflerin geçerli bütün hükümlerine ve aşağıdaki standartlara uygun olduğunu beyan ederiz. Teknik belgelerin bulunduğu yer: *

II		CE
pl	Deklaracja zgodności UE Szlifierka mi- mośrodowa	Numer katalogowy
		Oświadczamy z pełną odpowiedzialnością, że niniejsze produkty odpowiadają wszystkim wymaganiom poniżej wyszczególnionych dyrektyw i rozporządzeń, oraz że są zgodne z następującymi normami. Dokumentacja techniczna: *
cs	EU prohlášení oshodě Excentrická brus- ka	Objednací číslo
		Prohlašujeme na výhradní zodpovědnost, že uvedený výrobek splňuje všechna příslušná ustanovení níže uvedených směrnic anarizení aje vsouladu snásledujícími normami: Technické podklady u: *
sk	EÚ vyhlásenie ozhode Excentrická brús- ka	Vecné číslo
		Vyhlasujeme na výhradnú zodpovednosť, že uvedený výrobok spĺňa všetky príslušné ustanovenia nižšie uvedených smerníc anariadení aje vsúlade snásledujúcimi normami: Technické podklady má spoločnosť: *
hu	EU konformitási nyilatkozat Excenteres csis- zológép	Cikkszám
		Egyedüli felelősséggel kijelentjük, hogy a megnevezett termékek megfelelnek az alábbiakban felsorolásra kerülő irányelvek és rendeletek valamennyi idevágó előírásainak és megfelelnek a következő szabványoknak. Műszaki dokumentumok megőrzési pontja: *
ru	Заявление о соответствии ЕС Эксцентриковая шлифовальная машина	Товарный №
		Мы заявляем под нашу единоличную ответственность, что названные продукты соответствуют всем действующим предписаниям нижеуказанных директив и распоряжений, а также нижеуказанных норм. Техническая документация хранится у: *
uk	Заява про відповідність ЄС Ексцентрикова шлифмашина	Товарний номер
		Мизаявляємо під нашу одноособову відповідальність, що названі вироби відповідають усім чинним положенням нищезначених директив і розпоряджень, а також нищезначеним нормам. Технічна документація зберігається у: *
kk	ЕО сәйкестік мағлұмдамасы Эксцентриктік тегістеуіш	Өнім нөмірі
		Өз жауапкершілікпен біз аталған өнімдер төменде жзылған директикалар мен жарлықтардың тиісті қағидаларына сәйкестігін және төмендегі нормаларға сай екенін білдіреміз. Техникалық құжаттар: *
ro	Declarație de conformitate UE Șlefuitor cu ex- centric	Număr de identificare
		Declarăm pe proprie răspundere că produsele menționate corespund tuturor dispozițiilor relevante ale directivelor și reglementărilor enumerate în cele ce urmează și sunt în conformitate cu următoarele standarde. Documentație tehnică la: *
bg	ЕС декларация за съответствие Ексцентрикова шлифоваща машина	Каталожен номер
		С пълна отговорност ние декларираме, че посочените продукти отговарят на всички валидни изисквания на директивите и разпоредбите по-долу и съответства на следните стандарти. Техническа документация при: *
mk	EU-Изјава за сообразност Ексцентрична брусилка	Број на дел/артикл
		Со целосна одговорност изјавуваме, дека опишаните производи се во согласност со сите релевантни одредби на следните регулативи и прописи и се во согласност со следните норми. Техничка документација кај: *
sr	EU-izjava o usaglašenosti Ekscentrična brusilica	Broj predmeta
		Na sopstvenu odgovornost izjavljujemo, da navedeni proizvodi odgovaraju svim dotičnim odredbama naknadno navedenih smernica u uredba i da su u skladu sa sledećim standardima. Tehnička dokumentacija kod: *
sl	Izjava o skladnosti EU Ekscentrični brusilnik	Številka artikla
		Izjavljamo pod izključno odgovornostjo, da je omenjen izdelek v skladu z vse- mi relevantnimi določili direktiv in uredb ter ustreza naslednjim standardom. Tehnična dokumentacija pri: *
hr	EU izjava o skladnosti Ekscentarska brusilica	Kataloški br.
		Pod punom odgovornošću izjavljujemo da navedeni proizvodi odgovaraju svim relevantnim odredbama direktiva i propisima navedenima u nastavku i da su skladni sa sljedećim normama. Tehnička dokumentacija se može dobiti kod: *
et	EL-vastavusdeklaratsioon	
		Kinnitame ainuvastutajatena, et nimetatud tooted vastavad järgnevalt loet- litud direktiivide ja määruste kõikidele asjaomastele nõuetele ja on kooskõlas

CE

III

Ekstsentrīkhvija Tootenumber		jārgmiste normidega. Tehnilised dokumentid saadaval: *	
iv Deklarācija par atbilstību ES standartiem		Mēs ar pilnu atbildību paziņojam, ka šeit aplūkotie izstrādājumi atbilst visiem tālāk minētajās direktīvās un rīkojumos ietvertajām saistošajām nostādnēm, kā arī sekojošiem standartiem. Tehniskā dokumentācija no: *	
Ekscentra slipmašīna	Izstrādājuma numurs		
It ES atitiktās deklarācija		Atsakingai pareiškiame, kad išvardyti gaminiai atitinka visus privalomus žemiau nurodytų direktyvų ir reglamentų reikalavimus ir šiuos standartus. Tehninė dokumentācija saugoma: *	
Ekscentrinis šlifoklis	Gaminio numeris		
GEX 125-1 A	3 601 C87 0..	2006/42/EC 2014/30/EU 2011/65/EU	EN 62841-1:2015 EN 62841-2-4:2014 EN 55014-1:2006+A1:2009+A2:2011 EN 55014-2:2015 EN 61000-3-2:2014 EN 61000-3-3:2013 EN 50581:2012
GEX 125-1 AE	3 601 C87 5..		
		 BOSCH	* Robert Bosch Power Tools GmbH (PT/ECS) 70538 Stuttgart GERMANY
		Henk Becker Executive Vice President Engineering and Manufacturing	Helmut Heinzelmann Head of Product Certification
			
		Robert Bosch Power Tools GmbH, 70538 Stuttgart, GERMANY Stuttgart, 22.05.2018	