

(EN) **Assembly instructions**

(DE) **Montageanleitung**

(SV) **Monteringsanvisning**

(FR) **Notice de Montage**

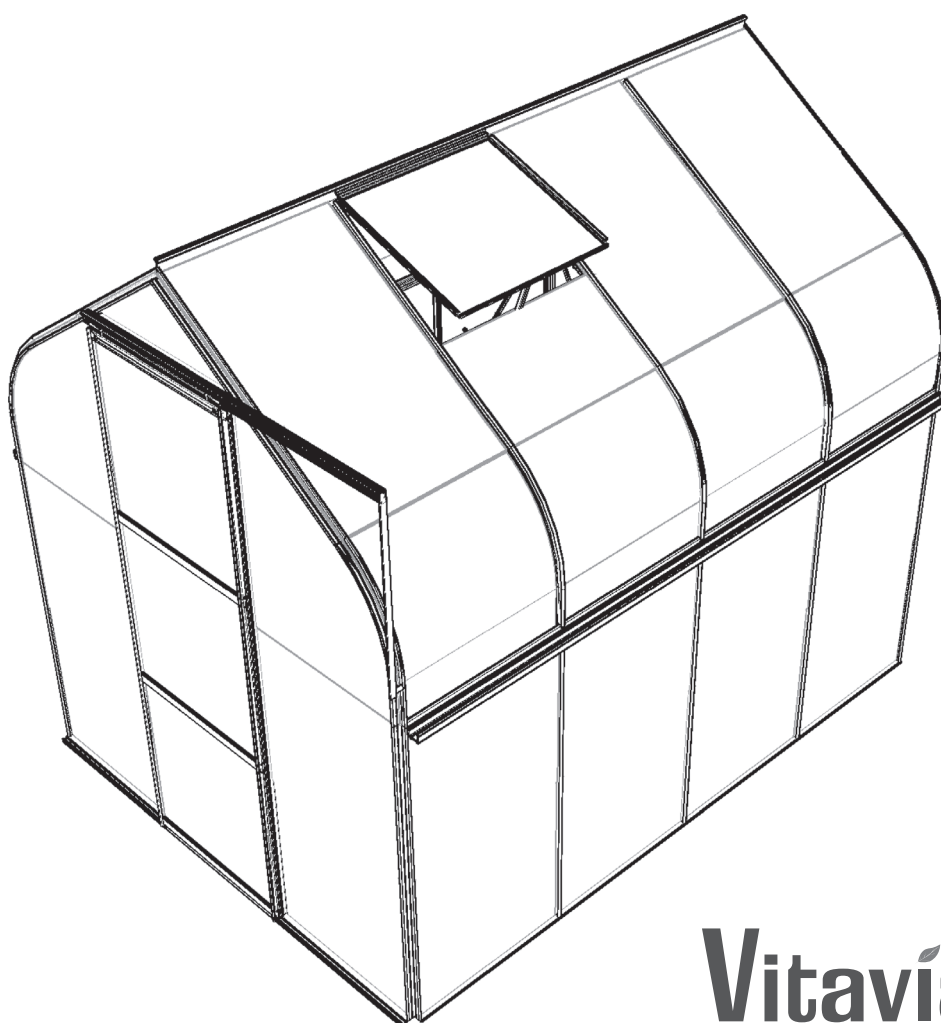
(NO) **Montasjeveiledning**

(NL) **Montage Instructies**

(IT) **Istruzioni di Montaggio**

(DA) **Montagevejledning**

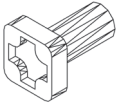
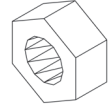
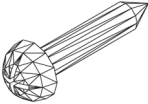
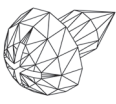



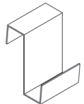
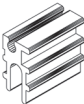

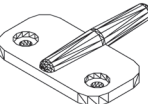
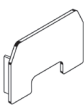
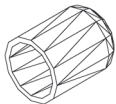
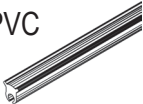

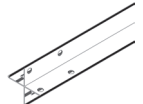
(PL) **Instrukcja Montażu**



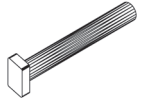
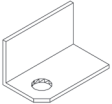
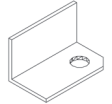
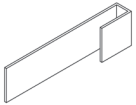
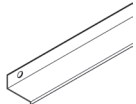
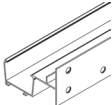
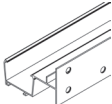
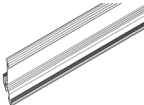
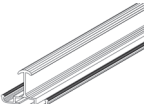

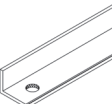
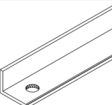
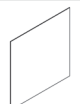
**Vitavia**  
- makes living grow

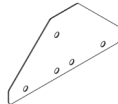
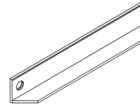
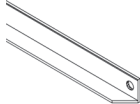
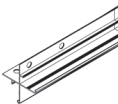
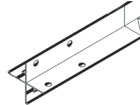
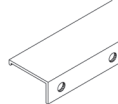
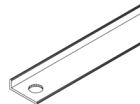
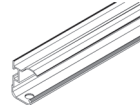
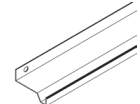
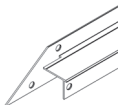
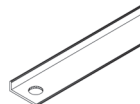
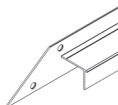
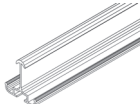
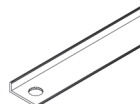
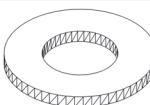
---

**VM0008-O**  
**3800, 5000**

Item No.	Part	Sect. Ref.	Size mm	Quantity per	
				3800	5000
1001		1-6	M6 x 12	131x	151x
1002		1-6	M6	131x	151x
1003		5	3.5 x 16	16x	16x
1006		6	3.5 x 6	6x	6x
1007		5	M4	2x	2x
1009		5	Ø8/4	2x	2x
1011		7	70	250x	298x
1012		7	11	85x	105x
1014		5	20	2x	2x
1015		5	Ø22	2x	2x
1016		6	40	2x	2x
1017		4B	46	4x	4x
1019		6	15	1x	1x
1020	PVC 	7	62000 79000	1x -	- 1x
1032		1	1214	4x	6x
1036		2 3	1214	4x	4x

Item No.	Part	Sect. Ref.	Size mm	Quantity per	
				3800	5000
1051		4A	1862	1x	-
1052		4A	2484	-	1x
1063		6	635	1x	1x
1064		6	602	1x	1x
1065		6	520	2x	2x
1066		6	602	1x	1x
1067		6	295	1x	1x
1304		5	M4 x 18	2x	2x
1310		4A	30.4	1x	1x
1359		5	621	1x	1x
1360		5	621	1x	1x
1361		5	621	2x	2x
1362		5	613	1x	1x
1500		5	M6 x 5	2x	2x
1515		5	M6	2x	2x
2022		1	2484	-	2x

Item No.	Part	Sect. Ref.	Size mm	Quantity per	
				3800	5000
3057		4B	841	2x	3x
4201		4A	M6 x 45	1x	1x
5001		3	33	1x	1x
5002		3	33	1x	1x
5012		7	38	12x	12x
5021	Nylon 	5	1991	2x	2x
5022		1 2	1862	3x	1x
5027		1	1862	2x	-
5028		1	2484	-	2x
5041		2 3	2030	2x	2x
5042		2 3	2030	2x	2x
5043		4A	750	1x	1x
5058		5	1991	2x	2x
5062		4B	1854	2x	-
5063		4B	2476	-	2x
5090	PC 	7	610x610	6x	8x

Item No.	Part	Sect. Ref.	Size mm	Quantity per	
				3800	5000
5091		1 2 3	178	8x	8x
5096		3	619	1x	1x
5097		3	619	1x	1x
5537		2 3	1506	2x	2x
5538		2 3	1506	2x	2x
5539		2	1854	1x	1x
5540		4B	984	4x	4x
5545		3	1303	1x	1x
5546		3	1862	1x	1x
5548		3	696	1x	1x
5549		1 2 3	1304	8x	4x
5554		2	696	1x	1x
5555		4B	1483	4x	6x
5595		1	1681	-	4x
6060		4A	Ø12/6	1x	1x

## Safety Warning

- PLEASE READ THESE INSTRUCTIONS CAREFULLY AND COMPLETELY BEFORE ASSEMBLING YOUR GREENHOUSE.
- Sharp edges and corners can cause injury. Always wear protective glasses, gloves, shoes and headgear when handling the aluminium profiles, glass and polycarbonate sheets. Broken glass is a safety hazard – always clear up immediately and dispose of with care.
- The product you have purchased is intended only for growing plants and should only be used for this purpose. When used for other purposes we will take no responsibility.
- It is recommended that this greenhouse is assembled by two people.
- Should you encounter difficulties constructing this house, or in fitting the glass or polycarbonate sheets, please contact your retailer  
– **do not use force!**
- The greenhouse must always be anchored.

## Assembly Instructions

### SITE SELECTION

Always try to select a sunny location, sheltered from the wind as much as possible.

### IMPORTANT

Before assembling your new greenhouse, please check that all parts in the provided list are included. Please take each bundle out of the packaging in order to identify the parts better.

It is important that the opened bundles do not get mixed with one another.

If something is missing please contact your retailer.

**Nuts (1002) - Max. tightening torque 3Nm.**

### NECESSARY TOOLS

Screw drivers (Normal and Crosshead PH2), 10 mm socket spanner or wrench, 10 mm combination spanner, knife, measuring stick, spirit level, Accu-drill with adjustable torque.

### MAINTENANCE

The greenhouse should be thoroughly washed with a gentle detergent occasionally. Please check that the detergent used does not react aggressively with aluminium or the glass fixing clips.

Ensure that the upper and lower door tracks are cleaned regularly to avoid a build-up of debris.

### 0. BASE

**Important!** The base must be exactly square and level. A zinc-coated steel base is available as an accessory for all greenhouse models.

**(Attention! Only when the greenhouse has to be located in a very windy and unprotected location:** Drill through both the profile at the base of the greenhouse and the steel base, and connect them with nuts and bolts.)

If you would rather construct your own stone

or concrete foundation, please follow the dimensions specified in diagram 0. Treated wooden beams at least 18 mm high and not more than 32 mm wide should be positioned between the stone/concrete foundation and the aluminium frame, and connected to the foundation with 50 mm long bolts (not provided).

Foundations must extend down below the frost level.

**Diagrams in a single frame show the view from inside the greenhouse. Those enclosed in a double frame show the view from outside the greenhouse.**

### 1. SIDE ELEMENTS

Lay all of the parts on the floor and connect them loosely.

For VM0008-O 5000 – It is necessary with each outside vertical aluminium bar (1032) to include an extra connecting bolt at this stage. This bolt is required to connect the cross braces (5595), see (1.2).

Loosely connect the corner plate (5091) (1.1).

In step 4 the corner plate bolts must also be connected to the gable ends.

### 2. PLAIN GABLE END

Lay all of the parts on the floor and connect them loosely.

Include one extra connecting bolt in the vertical bars (5041) and (5042) to connect the cross braces (2.2).

### 3. DOOR GABLE END

Lay all of the parts on the floor and connect them loosely.

The door runner bars (5545) will be connected to the horizontal bar (5548). Connect these loosely **from the outside** with three nuts and bolts.

Depending on which direction the door should open, align door runner bar (5545) to the left or to the right.

Connect the parts (5001) and (5002) as shown in (3.4) & (3.5) with a bolt.

Please include one extra bolt in the vertical bars (5041) and (5042).

### 4A. CONNECTING THE SEPARATE ELEMENTS

Bolt the side elements to the end elements. (4.1), (4.2) & (4.2)

Assemble the ridge bar on the gable ends (4.4).

Connect the door runner supports (5043) to the door runner bars (5545) and to the gable end, using bolt (4201) and spacer (1310) (4.5).

Connect the door runner supports (5043) to the door runner bars (5545) and to the gable end, using washer (6060), bolt (4201) and spacer (1310) (4.5).

### 4B. CONNECTING THE SEPARATE ELEMENTS

Connect the roof glazing bars (5555) between the eaves (4.6) and the ridge bar (4.7).

Insert extra bolts into each glazing bar depending on which house you have bought. The number is indicated in a circle on each bar and to be read beginning from both ends.

The roof braces (3057) (4.8) and the cross braces (5540) (4.10) & (4.11) can now be connected.

Now position your greenhouse on the prepared base/foundation and connect loosely. Adjust the greenhouse until it is completely square and tighten all bolts.

**Please do not over tighten. (max. 3Nm)**

Press the end protectors (1017) onto the eave

ends (4.9).

## 5. DOOR

**Attention:** Do not stand the assembled door on the door gliders (1014) to avoid damaging them.

Push the door gliders (1014) onto both ends of door bar (1360) (5.1).

Assemble the door as shown in diagram 5.

Connect door rollers (1015) to the door bar (1362) using bolt (1304), washer (1009) and nut (1007) (5.4). Bolt door bar (1362) to upper bar (1359) (5.3) and slide the door seal (5021) into both side bars (5058) (5.5).

Slide bolts (1500) into the bottom of the bolt channel holding brush seals (5021) and fit it in place using nut (1515) (5.6). Cut the door seals (5021) to length.

The door rollers can now slide into door runner bar (5545) (5.7). Please ensure that the door gliders are also running on the bottom track (5.8).

Once the door is correctly in place, connect a nut and bolt into the open end of door runner bar (5545) as door stopper.

Adjust the door so that it moves freely.

## 6. ROOF VENTS

Connect the side bars (1065) and the top bar (1064) depending on the glass thickness. Up to 4 mm, see (6.1). For 4 mm and over, see (6.2).

Place the bolts to connect the bottom bar (1066) in the prepared holes, and then slide the glass into the tracks in side bars (1065) (6.3).

Now connect bottom bar (1066), and ensure that the window is totally square before tightening all bolts.

Position the window in the ridge bar from one end (6.4) and (6.5) and slide it to the required position (6.6).

Connect the window sill (1063) with the extra bolts in the roof bars (6.7).

Bolt the window opener (1067) to the bottom bar (1066) using screws (1006) (6.8).

Place the plastic cap (1019) over the end of the window opener (6.6) and connect both window fixers (1016) onto the window sill (1063) using screws (1006) (6.8).

## 7. GLAZING – CLEAR GLASS

**Please note the already mentioned safety precautions.**

Press the glazing seals (1020) onto the aluminium profiles (7.2) and cut to length.

On the roof, begin by positioning the acrylic glass at the eave and fix in place using the glazing spring clips (1011) (7.1). Then bend it

over the curved section fixing with spring clips (1011) (7.1).

The following pane should be placed over the pane directly under it and held in place with the glass retaining clips (1012) between the panes (7.3).

On the sides please begin from the bottom.

When glazing the front or back, fit part (5012) as shown on pane 5 and bend it up to fix upper panes 6 or 8 (7.4).

It is possible to replace a pane 5 with a louver window. The louver is not included.

## FINISHING

If desired, it is possible to seal the greenhouse at the edges using neutral silicone. Silicone is not included.

Place the warning label inside the house.

A full range of accessories is available to help you make the most of this product. Please contact your local stockist for details.

## SAFETY NOTICE

In the event of high winds, close all doors and vents.

In the event of heavy snowfall, clear the roof of the building or take suitable measures to support the roof. Heat the building in winter.

## COMMENTS

For the complete protection of your new greenhouse, we advise you to include it in your house insurance. Please take note of possible building rules relating to the positioning of greenhouses.

Please stick the greenhouse model label provided onto the door bar (1362) after successfully assembling this product. This information is important in the event that replacement parts are later required.

Please keep these Assembly Instructions in a safe place, for future reference!

Our policy is one of continuous improvement and we reserve the right to change the specifications without prior notice.

# Sicherheitsvorkehrungen

1. BITTE LESEN SIE DIESE MONTAGEANLEITUNG **VOR BEGINN** DES AUFBAUS KOMPLETT DURCH!
2. Bei der Handhabung von Glas, Polycarbonatplatten oder Gewächshausteilen sind immer eine Schutzbrille, Handschuhe, Sicherheitsschuhe und ein Kopfschutz zu tragen, da scharfe Kanten zu Verletzungen führen können. Gebrochenes Glas ist ein Sicherheitsrisiko. Beseitigen Sie es mit der gebotenen Vorsicht.
3. Das von Ihnen erworbene Produkt ist für die Aufzucht von Pflanzen konstruiert und sollte auch ausschließlich dafür genutzt werden. Bei anderweitiger Nutzung ist jegliche Haftung ausgeschlossen.
4. Für die Montage dieses Produktes sind zwei Personen erforderlich.
5. Sollten Sie beim Montieren des Hauses oder beim Einsetzen der Verglasung Schwierigkeiten haben, dann setzen Sie sich bitte mit Ihrem Händler in Verbindung – **Wenden Sie keine Gewalt an!**
6. Das Gewächshaus muss verankert werden.

## Aufbaubeschreibung

### STANDORTWAHL

Suchen Sie den sonnigsten, aber gleichzeitig einen windgeschützten Platz aus.

### WICHTIG

Bevor Sie mit der Montage Ihres Gewächshauses beginnen, überprüfen Sie, ob alle in der Liste aufgeführten Teile vorhanden sind. Nehmen Sie die einzelnen Bündel aus der Verpackung, um sie besser identifizieren zu können.

Es ist wichtig, dass die geöffneten Bündel nicht durcheinander geraten.

„Leerschraube“ = Schraube und Mutter für die spätere Befestigung von Teilen, vorerst ohne sichtbare Funktion.

Fehlt etwas, dann setzen Sie sich bitte mit Ihrem Lieferanten in Verbindung.

**Muttern (1002) mit max. 3Nm anziehen.**

### BENÖTIGTE WERKZEUGE

Schraubendreher (Schlitz und Kreuzschlitz PH2), 1 Schraubenschlüssel 10 mm, Ring-Gabelschlüssel, Messer, Zollstock, Wasserwaage, Akku-Schrauber mit einstellbarem Drehmoment.

### WARTUNG

Das Gewächshaus sollte hin und wieder gründlich mit einer neutralen Waschmittellauge abgewaschen werden. Das Glas kann mit einem Reinigungsmittel gesäubert werden, das weder Kunststoffteile, den Aluminiumrahmen, noch die Glasfederklammern angreift. Reinigen Sie regelmäßig die Türlaufschiene.

### 0. FUNDAMENT

**Wichtig!** Das Fundament muss absolut rechtwinklig und eben sein. Ein verzinktes Stahlfundament ist für alle Gewächshaus-Modelle als Zubehör erhältlich.

**(Achtung!** Nur wenn das Gewächshaus an einer sehr ungeschützten und windigen Stelle aufgebaut werden muss: Durchbohren Sie die Grundprofile und das Stahlfundament und verschrauben Sie beide mit Schrauben und Muttern miteinander)

Wollen Sie jedoch selbst ein Fundament aus Stein oder Beton fertigen, dann richten Sie sich bitte nach den Maßangaben im Abschnitt 0. Vorbehandelte witterungsgeschützte Holzleisten von mindestens 18 mm Dicke und höchstens 32 mm Breite werden zwischen Stein-Betonfundament und Aluminiumrahmen gesetzt, entsprechend der Zeichnung durchbohrt und mit 50 mm langen Schrauben (nicht mitgeliefert) im Fundament verschraubt.

Das Fundament muss frostfrei gegründet werden.

**Alle Zeichnungen sind von der Innenseite des Hauses gesehen abgebildet, mit Ausnahme der Abbildungen, die in einem Doppelpelrahmen dargestellt sind. Diese beschreiben die Außenansicht.**

### 1. SEITENTEILE

Alle Teile auf dem Boden auslegen und lose verschrauben.

Für VM0008-O 5000 – Dabei muss in jede äußere senkrechte Verglasungsleiste (1032) eine zusätzliche Leerschraube hinzugefügt werden, an der später die Diagonalen (5595) befestigt werden (1.2). Die Eckbleche (5091) wie in (1.1) dargestellt lose verschrauben.

Sie müssen in **Schritt 4** die äußeren Schrauben wieder lösen, um Giebelende bzw. Giebelseite Tür mit den Seitenteilen zu verschrauben.

### 2. GIEBELENDE OHNE TÜR

Auch diese Teile auf dem Boden auslegen und lose verschrauben.

Ebenfalls in jede senkrechte Verglasungsleiste

(5041 / 5042) eine Leerschraube einfügen um Strebe (5539) zu verschrauben(2.2).

### 3. GIEBELSEITE MIT TÜR

Wiederum die Teile auf dem Boden ausbreiten und lose verschrauben.

Die Türlaufschienen (5545) werden an der waagrecht über der Tür liegenden Schiene (5548) angebracht. Verschrauben Sie diese von **außen** lose mit drei Schrauben und Muttern. Als Verstärkung befestigen Sie die Pass-Stücke (5001) und (5002) wie in (3.4 / 3.5) dargestellt mit Schraube (1001).

In die senkrechten Profile (5041) und (5042) jeweils eine Leerschraube einfügen.

Je nachdem in welche Richtung Sie die Tür öffnen wollen, richten Sie die Türlaufschiene (5545) nach rechts oder links aus. Verfahren Sie mit den Winkel (5091) wie in Schritt 2.

### 4A. ZUSAMMENBAU DER EINZELNEN ELEMENTE

Die Seitenteile mit den Giebelseiten verschrauben (4.1/4.2/4.3).

Den Dachfirst montieren (4.4).

Die Türstütze (5043) mit der Türlaufschiene (5545) und mit der Giebelseite verschrauben. Im unteren Bereich verschrauben Sie die Türstütze mit der Unterlegscheibe (6060), Schraube (4201) und dem Abstandsstück (1310)(4.5).

### 4B. ZUSAMMENBAU DER EINZELNEN ELEMENTE

Jetzt die Dachstreben (5555) mit dem Dachfirst und den Traufen verschrauben (4.6/4.7).

Beachten Sie, dass je nach Größe des von Ihnen erworbenen Hauses Leerschrauben in die Dachmittelp Profile eingesetzt werden müssen. Wie viele, lesen Sie an den eingekreisten Zahlen ab.

Versteifung (3057) wie in (4.8) und Diagonale (5540) wie in (4.10 / 4.11) dargestellt anbrin-

gen.

Das soweit zusammen geschraubte Gewächshaus auf das Fundament setzen und lose mit dem Fundament verschrauben.

Jetzt prüfen, ob das Haus absolut rechtwinklig ist. Sonst entsprechend verrücken. Anschließend die Schrauben fest anziehen.

**Die Schrauben müssen fest, aber nicht zu fest angezogen werden. (max. 3Nm)**

Die Schutzkappen (1017) auf die Profilenen drücken (4.9).

## 5. TÜR

**Achtung: Niemals die montierte Tür auf die Türgleiter (1014) stellen.**

Die Türgleiter (1014) an den Enden in das untere Türprofil (1360) hineindrücken (5.1).

Türteile, wie in der großen Zeichnung zu sehen, zusammenschrauben.

Die beiden Türrollen (1015), wie in (5.4) gezeigt, mittels der M4 Schrauben (1304), Unterscheiben (1009) und Muttern (1007) mit dem Radgehäuse (1362) verschrauben.

Die Türdichtung (5021) in die senkrechten Streben (5058) der Tür einziehen (5.5). Das Radgehäuse (1362) mit dem obersten Türprofil (1359) verschrauben (5.3).

Führen Sie die Schrauben (1500) in den unteren Schraubenkanal, der die Bürstendichtungen (5021) hält, ein und verschrauben sie an dieser Stelle mit den Muttern (1515) (5.6).

Schneiden Sie die Türdichtungen (5021) auf Länge.

Die Türrollen werden in die Türschiene hinein geschoben. Es muss sichergestellt werden, dass die unteren Türführungen gemäß Abbildung (5.8) eingeführt werden. Nachdem Sie nach Schritt 5 die Tür eingesetzt haben, setzen Sie eine Schraube und Mutter als Türstopper an der offenen Enden der Türschiene (5545).

Die Tür so einstellen (5.7), dass sie reibungslos läuft.

## 6. DACHFENSTER

Das Dachfenster entsprechend der Abbildung zusammenschrauben. Die Seitenrahmen (1065) mit dem Dachfensteroberteil (1064) verschrauben. Bei einer Verglasung dünner als 4 mm verfahren wie in (6.1), bei einer Verglasung 4 mm oder dicker wie in (6.2).

Das Glas in die Seitenrahmen hineinschieben (6.3), aber vorher Schrauben in die Bohrungen der Seitenrahmen hineinstecken.

Jetzt das untere Fensterprofil (1066) mit den Seitenrahmen verschrauben.

**Achtung: Das Fenster muss rechtwinklig sein.**

Das Dachfenster in den First vom Firstende aus einführen und das Fenster in die vorgesehene Stellung bringen (6.4/6.5/6.6).

Die Dachfensterschwelle (1063) entsprechend (6.7) mit den vorhandenen Leerschrauben festschrauben. Den Dachfensteraufsteller (1067) mit dem unteren Fensterprofil (1066) verschrauben. Hierbei werden die Schrauben (1006) verwendet (6.8).

Die vorhandene Gummikappe (1019) über das untere Ende des Dachfensteraufstellers streifen (6.6). Die beiden Einrastzapfen (1016) auf der Dachfensterschwelle (1063) mit den Schrauben (1006) festschrauben (6.8).

## 7. VERGLASUNG BLANKGLAS

**Bitte beachten Sie die oben erwähnten Sicherheitsvorkehrungen.**

Drücken Sie die Glasdichtung (1020) auf die Alu-Profile (7.2) und schneiden Sie sie entsprechend auf Länge.

Beginnen Sie mit der Verglasung im Dachbereich an der Traufe. Biegen das Acrylglas über den gebogenen Teil und befestigen Sie es mit Glasfederklammern (1011) (7.1).

Die folgende Scheibe sollte über die direkt darunter liegende Scheibe platziert werden mit den Glashalteklammern (1012) zwischen den Scheiben (7.3).

Beginnen Sie mit der Verglasung der Seiten bitte von unten.

Wenn Sie die Vorder- oder Rückseite verglasen, befestigen Sie Glashalter (5012) an Scheibe 5 und biegen Sie diese nach oben, um die oberen Scheiben 6 oder 8 (7.4) zu befestigen.

Es ist möglich, eine Scheibe 5 durch ein Lamellenfenster zu ersetzen. Das Lamellenfenster ist Zubehör und nicht im Lieferumfang enthalten.

## DIE LETZTEN HANDGRIFFE

Wenn Sie es wünschen, können Sie das Gewächshaus an den vorhandenen Fugen mit neutral vernetzendem Silikon abdichten. Das Silikon gehört nicht zum Lieferumfang.

Den beiliegenden Warnungsaufkleber von innen aufkleben.

Ihr Lieferant hält ein reichhaltiges Sortiment an Gewächshaus-Zubehör für Sie bereit. Sprechen Sie ihn an.

## SICHERHEITSHINWEIS

Bei starkem Wind sollten alle Öffnungen und die Tür geschlossen werden.

Dächer von Gewächshäusern sind so rechtzei-

tig von Schnee zu räumen, dass keine gefährliche Schneebelastung eintreten kann.

## ANMERKUNGEN

Zum vollen Schutz des Gewächshauses empfehlen wir, es mit in Ihre **Hausversicherung** einzuschließen. Beachten Sie eventuell vorhandene örtliche Bauvorschriften.

Den mitgelieferten Typaufkleber nach erfolgter Montage des Gewächshauses auf das Radgehäuse (1362) kleben.

Die Typbezeichnung benötigen Sie zur Angabe bei der Bestellung evtl. benötigter Ersatzteile. Bitte heben Sie die Montageanleitung auf!

Alle Maßangaben sind Annäherungswerte. Änderungen vorbehalten.

## Précautions d'emploi

### 1. MERCI DE LIRE CES INSTRUCTIONS INTEGRALEMENT AVEC ATTENTION AVANT DE COMMENCER LE MONTAGE !

- Les rebords coupants peuvent provoquer des blessures. Toujours porter des lunettes et des gants de protection, des chaussures de sécurité et un lors de la manipulation des profilés en aluminium, du verre et des panneaux alvéolaires. Le verre brisé est une source de dangers – merci de toujours éliminer les bris de verre immédiatement et avec prudence.
- Le produit que vous venez d'acquérir a été conçu exclusivement pour la culture de plantes et doit être utilisé uniquement dans cet objectif. Nous excluons toute responsabilité en cas d'autre utilisation.
- Deux personnes sont nécessaires pour réaliser le montage de ce produit.
- Si vous deviez rencontrer des difficultés lors du montage de la structure ou de l'installation du vitrage, merci de contacter votre revendeur  
– **N'ayez pas recours à la force !**
- La serre doit toujours être ancrée.

## Descriptif de la construction

### CHOIX DE L'EMPLACEMENT

Choisissez l'emplacement le plus ensoleillé et le mieux protégé du vent.

### IMPORTANT

Avant de commencer le montage de votre serre, vérifiez que les pièces énumérées dans la liste sont au complet. Retirez les différents paquets de l'emballage, afin de mieux les identifier.

**Mais attention de ne pas mélanger les paquets quand vous les ouvrez.**

Le montage de la serre se fait par étape pan par pan : **étape 1** cotés, **étape 2** pignon, **étape 3** pignon avec porte, **étape 4A** assemblage des cotés avec les pignons, **étape 4B** assemblage du toit, **étape 5** porte, **étape 6** lucarne, **étape 7** vitrage.

Les profilés sont emballés par paquets. Chaque paquet correspond à une étape.

S'il manque quelque chose, veuillez contacter votre fournisseur.

### OUTILS NECESSAIRES

Tournevis (plat et cruciforme PH2) 1 clé de 10  
Perceuse mèche métal de 6 mm. Gants. Tournevis cruciforme (PH2). Clé plate de 10. Un niveau.

### ENTRETIEN

La serre doit être de temps en temps lavée avec une lessive douce. Le verre se nettoie avec un détergent qui n'agresse ni le cadre en aluminium ni les clips à ressort des vitrages.

### 0 FONDATIONS

Important ! Les fondations doivent impérativement être d'équerre et de niveau. Des fondations en acier galvanisé sont disponibles en tant qu'accessoires pour tous les modèles de serres.

**Attention ! Uniquement lorsque la serre doit**

*être installée à un endroit très peu protégé et exposé au vent* : Percer des trous dans les traverses de base et dans les fondations en acier et assemblez-les à l'aide de boulons et d'écrous.

Si vous voulez cependant réaliser vous-même des fondations en pierre ou en béton, référez-vous dans ce cas aux dimensions indiquées au paragraphe 0. Des baquettes en bois pré-traitées et résistantes aux intempéries, d'au moins 18 mm d'épaisseur et de 32 mm de largeur maxi., sont placées entre les fondations béton-acier et le cadre en aluminium, percées selon le plan et fixées dans les fondations à l'aide de vis de 50 mm de longueur (non fournies).

Tous les plans sont représentés de l'intérieur de la serre, à l'exception des figures représentées dans un **double cadre**, qui montrent une vue externe.

### 1. COTES

Etaler toutes les pièces sur le sol et les visser sans serrer.

Pour l'VM0008-O 5000, il est nécessaire de coulisser un boulon supplémentaire dans chaque profilé de vitrage vertical (1032), sur lesquels seront ensuite fixés les profilés (5095) (1.2).

Fixer sans serrer les équerres (5091) (1.1).

A l'étape 4 les équerres seront connectées aux pignons.

### 2. PIGNON SANS PORTE

Etaler toutes les pièces sur le sol et les visser sans serrer.

Coulisser 1 boulons supplémentaires dans les profilés verticaux (5041 et 5042), sur lesquels seront ensuite fixés les profilés (5539) (2.2).

### 3. PIGNON AVEC PORTE

Etaler toutes les pièces sur le sol et les visser sans serrer.

Les rails des portes coulissantes (5545) se montent sur le profilé horizontal (2048). Fixez ceux-ci de l'extérieur sans serrer avec trois boulons et trois écrous.

Pour renforcer, fixez les pièces en plastique (5001 et 5002) comme indiqué en (3.4 et 3.5) avec 1 écrou.

Coulisser 1 boulon dans les profilés verticaux (5041 et 5042).

### 4A. ASSEMBLAGE DES COTES AVEC LES PIGNONS

Assemblez les côtés avec les pignons (4.1 / 4.2 / 4.3).

Assemblez le faîtage aux 2 pignons (4.4).

Fixer le support de porte (5043) sur le rail de la porte coulissante (5545) et fixez le bas de ce support avec le boulon (4201), (6060) et la cale intercalaire (1310) (4.5).

### 4B. ASSEMBLAGE DE LA TOITURE

Pensez que selon la taille de la serre que vous avez achetée, des boulons doivent être coulisés d'avance dans les profilés de toit (5555). Les chiffres entourés vous en indiquent le nombre.

Fixer les profilés (5555) (4.6 / 4.7)

S'assurer que la serre est parfaitement d'équerre. Sinon recalcr comme il faut.

Ensuite bien serrer sans forcer. (**max. 3Nm**)

Enfoncer les protections (1017) aux extrémités des traverses (4.9).

### 5. PORTE

**Attention** : ne pas faire reposer la porte une fois montée sur ces coulisseaux (1014) afin de ne pas les endommager.

Enfoncer les coulisseaux de porte (1014) aux



extrémités de la traverse inférieure de la porte (1360) (5.1).

Assembler les parties de la porte comme indiqué sur le grand plan.

Fixer les roulettes (1015) sur la traverse supérieure de la porte (1362), comme indiqué en (5.4) avec les vis (1304), les rondelles (1009) et les écrous (1007).

Assembler la traverse de la porte (1362) sur le panneau de porte le plus haut (1359) (5.3).

Poser les joints de porte (5021) sur les montants verticaux (5.5).

Coulisser la porte en s'assurant que les coulisseaux (1014) soient correctement positionnés dans le rail du bas de la porte (5.8) et que les roulettes soient correctement positionnées dans le rail du haut de la porte (5.7)

Une fois que la porte sera posée selon l'étape 5, placez un boulon et un écrou pour faire une butée à l'extrémité du rail de la porte coulissante (5545) (étape 3).

Ajuster la porte de manière à ce qu'elle coulisse correctement.

## 6. LUCARNE

Assembler la lucarne comme indiqué sur la figure. Assembler les cadres latéraux (1065) et le haut de la lucarne (1064). Pour un vitrage de 4 mm ou moins comme sur la figure (6.1), pour un vitrage de plus de 4 mm comme sur la figure (6.2).

Enfoncer le verre dans les cadres latéraux (6.3) en ayant pris soin de mettre avant les boulons dans les trous des cadres.

Assembler alors le profilé inférieur (1066) de la fenêtre et les cadres latéraux en vérifiant que la lucarne soit d'équerre.

Coulisser la lucarne dans l'une des extrémités du faîtage (6.4 et 6.5) et la mettre dans la position prévue (6.6).

Fixer, en serrant bien, la traverse inférieure (1063) (6.7) avec les boulons déjà coulisés.

Assembler la poignée de la lucarne (1067) au profilé inférieur de la lucarne (1066) (6.6). Pour cela, utiliser les boulons (1006) (6.8).

Mettre le cache en caoutchouc (1019) sur l'extrémité inférieure de la poignée de la lucarne (1067) (6.6). Bien visser les deux têtons (1016) sur la traverse inférieure de la lucarne (1063) avec les vis (1006) (6.7).

## 7. VITRAGE EN VERRE

**Veillez suivre les consignes de sécurité évoquées précédemment.**

Enfoncer les joints de vitrage (1020) sur les profilés en aluminium (7.2) et les couper à la bonne longueur.

Commencez par vitrer le toit en utilisant les clips à ressort (1011) (7.1) et les cavaliers de retenu de vitrage (1012) (7.3).

Fixer le bas des plaques acryliques en utilisant les clips (1012) (7.3), puis courber les plaques

sur les profilés et les fixer avec les clips (1011) (7.1)

En cas de difficultés lors de l'installation des dernières vitres, vérifier que les vitres du haut n'ont pas glissé.

Pour les cotés, commencer par les verres du bas.

Pour vitrer les pignons, mettre le cavalier pliable (5012) et le plier (voir croquis) en haut du panneau en verre 5 pour fixer les panneaux supérieurs en verre 6 ou 8 (7.4).

Il est possible de remplacer un panneau 5 par une jalousie. La jalousie n'est pas fournie.

## DERNIERES INTERVENTIONS

Coller de l'intérieur l'autocollant d'avertissement fourni avec la serre.

Votre fournisseur tient à votre disposition une large gamme d'accessoires de serres.

Interrogez-le.

## CONSIGNE DE SECURITE

En cas de grand vent, toutes les lucarnes et la porte doivent être fermées.

En cas de neige, enlever la neige du toit.

## REMARQUES

Pour une protection complète de la serre, nous recommandons de l'inclure dans votre **assurance habitation**. Respectez les éventuelles règles de sécurité locales en vigueur en matière de construction.

Une fois le montage de la serre effectué, coller l'autocollant signalétique fourni sur le logement de roue (1362).

Vous aurez besoin de ces données pour commander d'éventuelles pièces détachées. Conserver soigneusement la notice de montage ! Conformément à notre politique d'amélioration constante, nous nous réservons le droit de modifier les spécifications de nos produits à tout moment et sans préavis.

# Veiligheidsvoorschriften

## 1. LEEST U EERST DE GEHELE INSTRUCTIES DOOR ALVORENS TE BEGINNEN MET DE OPBOUW VAN DE KAS.

- Draag altijd handschoenen als u met glas, polycarbonaat platen of aluminium werkt, deze kunnen scherpe hoekjes en/of randen hebben die tot verwondingen kunnen leiden. Indien glas gebroken is dient u het veilig en meteen op te ruimen.
- Het product dat u heeft gekocht is alleen bestemd voor het kweken van planten. Wanneer deze voor andere doeleinden zal worden gebruikt dragen wij hier geen verantwoordelijkheid voor.
- Wij raden u aan de kas met twee personen in elkaar te zetten.
- Mocht u problemen hebben het glas of polycarbonaat platen in te passen, neem dan contact op met uw leverancier. **Gebruik geen geweld.**
- De kas moet altijd worden verankerd.

## Montage Instructies

### KIEZEN PLAATS

Probeer altijd een zonnige plaats te kiezen die zoveel mogelijk tegen wind beschermt is.

### BELANGRIJK

Controleer a.u.b. of u alle onderdelen op de meegeleverde lijst hebt voordat u begint aan het in elkaar zetten van uw nieuwe kas. Haal a.u.b. elk pakket uit de doos om de onderdelen beter te identificeren.

Het is belangrijk dat de open pakketten niet door elkaar gehaald worden.

Als er onderdelen ontbreken, neem dan a.u.b. contact op met uw leverancier.

**Moertjes (1002) - Max. aanhaalmoment 3Nm.**

### VEREISTE GEREEDSCHAPPEN

Schroevendraaiers (normale en kruiskop PH2), een 10 mm moer- of steeksleutel, een 10 mm combinatiesleutel, mes, maatstok, waterpas, accuboormachine met instelbaar moment.

### ONDERHOUD

Om uw kas schoon te houden dient deze af toe grondig gereinigd te worden met een zacht reinigingsmiddel. Zorg er a.u.b. voor dat het reinigingsmiddel niet het aluminium aantast of de beglazingsclips.

Om te voorkomen dat zich vuil ophoopt in de deurrails, zal men deze regelmatig moeten schoonmaken.

### 0. FUNDERING

**Belangrijk!** Let op dat de fundering haaks en waterpas staat. Een gegalvaniseerde fundering is voor ieder type kas verkrijgbaar bij uw leverancier.

(Attentie! Alleen als de kas op een erg windrijge en onbeschermd plaats moet staan, moet u de kas en de fundering aan elkaar maken: boor dan gaatjes door het profiel onderaan de kas en de stalen fundering, en maak deze aan elkaar vast met behulp van moertjes en boutjes.)

Als u liever uw eigen stenen of betonnen fundering wilt construeren, volg dan a.u.b. de afmetingen in diagram 0. Geïmpregneerde houten balken van minstens 18 mm hoog en niet meer dan 32 mm breed zullen tussen de stenen/betonnen fundering en het aluminium frame moeten worden geplaatst. Deze moeten dan aan de fundering vast worden gemaakt met 50 mm lange schroeven. (De 50 mm schroeven zijn niet inbegrepen).

De fundering moet tot beneden de vorstgrens zitten.

**Op de tekeningen met het enkelvoudige frame wordt de binnenkant van de kas getoond. Op de tekeningen met het dubbele frame wordt de kas van de buitenkant bekeken.**

### 1. ZIJKANTEN

Leg de onderdelen uit op de grond en schroef ze losjes aan elkaar vast.

Voor de VM0008-O 5000 moet u bij 1e en de laatste glaslat (1032) een bout aanbrengen voor het later monteren van de schoren. (zie 1.2)

Monteer nu de hoekplaat (5091) losjes. (1.1)

In stap 4 zullen de hoekplaatjes ook met boutjes worden bevestigd aan de gevels.

### 2. DE ACHTERGEVEL

Leg de onderdelen uit op de grond en schroef ze losjes aan elkaar

Voeg een extra boutje toe in de verticale profielen (5041) en (5042) om het profiel(5539) te bevestigen. (2.2)

### 3. DE DEURGEVEL

Leg de onderdelen uit op de grond en schroef ze losjes aan elkaar vast.

Het deurrail profiel (5545) wordt vastgemaakt aan het horizontale profiel (5548).

Verbind deze twee losjes vanaf de buitenkant met drie boutjes en moertjes.

Afhankelijk van de schuifrichting van de deur plaats u de rails(5545)aan de linker of aan de rechterzijde.

Monteer de onderdelen 5001 en 5002 als aangegeven in fig. (3.4) en (3.5) met een boutje en moer.

Voeg ook een extra boutje toe in de verticale profielen (5041) en (5042).

### 4A. HET SAMENVOEGEN VAN DE LOSSE ELEMENTEN

Schroef de zijkanten aan de beide gevels.

(4.1), (4.2)

Bevestig de nokbalk tussen de gevels, tevens dient u de hoekplaatjes (5091) te bevestigen. (4.3) en (4.4)

Verbind nu losjes de deurprofiel steuntjes (5043) aan de deurrail (5545) en de bovenzijde van de gevel, gebruik bout (4201), (6060) en bus (1310) (4.5).

### 4B. HET SAMENVOEGEN VAN DE LOSSE ELEMENTEN

Verbind nu de dakprofielen (5555) tussen de nokbalk (4.8) en de zijkanten (4.5).

Voeg extra bouten toe aan het dak profiel, afhankelijk van welk model kas u gekocht heeft. Het aantal is te vinden in een cirkel op het profiel.

U kunt nu de trekstangen in het dak (3057 fig. 4.7) en de dakschoren (5540 fig. 4.9 en 4.10) aanbrengen.

Plaats nu het frame op de fundering en bevestig het geheel losjes.

Kijk na of het frame haaks en waterpas staat. Draai daarna alle schroeven en bouten en moeren stevig aan.

Let op! Belast de schroeven niet met teveel kracht bij het aandraaien. **(max. 3Nm)**

Duw nu ook de hoekbeschermers (1017) op de hoeken. (4.10).

## 5. DEUR

**Attentie: Zet de gemonteerde deur niet op de deurgeleiders (1014), dit om beschadiging te voorkomen.**

Duw de deurgeleiders (1014) in beide kanten van het deurprofiel (1360) (5.1).

Assembleer de deur zoals in diagram 5.

Verbind de deurtjies (1015) met boutje (1304), ringetje (1009) en moer (1007) aan het deurprofiel (1362) (5.4). Schroef het deurprofiel (1362) aan het bovengelegen profiel (1359) (5.3) en schuif het deurrubber (5021) in de beide zijprofielen (5058) (5.5).

De deurtjies kunnen nu in het deurrailprofiel schuiven (5545) (5.7). Zorg ervoor dat de deurgeleiders aan de onderkant ook in de geleiding lopen (5.8). Als de deur eenmaal op de goede plaats zit, dan kunt u door middel van een moertje en een boutje op het open einde van het deurrailprofiel (5545) een deurstop creëren.

Plaats de deur zodat hij soepel loopt.

## 6. DAKRAMEN

Bevestig de zij profielen (1065) aan het top profiel (1064), afhankelijk van de dikte van het glas.

Tot 4mm zie (6.1), voor 4mm en hoger zie (6.2).

Plaats de boutjes in de voorgeboorde gaatjes om het onder profiel (1066) te verbinden. Schuif dan het glas in de zij profielen (1065). (6.3)

Verbind nu het onder profiel (1066) en zorg er voor dat het raam recht zit alvorens de boutjes aan te draaien.

Positioneer het raam in de nokbalk vanaf een kant (6.4)(6.5), en schuif het in de juiste positie.(6.6).

Monteer het kalfje (1063) met de extra boutjes aan de beglazingsprofielen (4056) (6.7).

Schroef de raamopener (1067) aan het onder profiel (1066) (6.8) doormiddel van schroeven (1006) (6.8).

Bevestig beide raam uitzet pinnen (1016) op het kalfje (1063) doormiddel van de schroeven (1006)(6.8).

Plaats dan het plastic dopje (1019) over het eind van de raamopener (1067).

## 7. BEGLAZING BLANK GLAS

**Denkt u alstublieft aan de al eerder genoemde veiligheidsregels voor het werken met glas.**

(Handschoenen, veiligheidsbril en beschermende kleding.)

Duw het rubberen beglazingsprofiel (1020) op de aluminium profielen (7.2) en snij op maat.

Op het dak, begin met het positioneren van een ruit tegen de nokbalk zet het daarna vast met de clips (1011) (7.1).

De volgende glasplaat moet precies onder de vorige glasplaat worden geschoven. Tussen de glasplaten in komen de Z-clips (1012) (7.3).

Als er zich moeilijkheden voordoen met het plaatsen van de laatste glasplaten, let er dan op dat de bovenste ruit niet naar onder is gezakt.

Bevestig het acryl glas met de meegeleverde zwarte kunststof strips aan het bovenliggende glas, buig op zijn plaats en zet vast met glasklemmen. (1011)

Als u de zijkanten gaat beglazen, dient u van onderaf te beginnen.

Als u de voor of achterkant gaat beglazen, bevestig dan glashaak (5012) op de onderliggende glasplaat en buig het naar voren om de bovengelegen panelen 6 of 8 vast te zetten. (7.4)

## AFWERKING

Als u uw kas wilt afdichten, doe dit dan met siliconenkit. (deze is niet inbegrepen)

Plaats het waarschuwinglabel aan de binnenkant van de kas.

Een geheel assortiment van kassen accessoires is verkrijgbaar bij uw leverancier.

Voor meer informatie kunt u contact opnemen met uw leverancier.

## AFWERKING

Desgewenst kan de kas aan de randen worden afgedicht met neutrale siliconenkit. Siliconen is niet inbegrepen.

Plaats het waarschuwinglabel aan de binnenkant van de kas.

Er is een compleet assortiment accessoires beschikbaar om dit product ten volle te benutten. Voor meer informatie kunt u contact opnemen met uw leverancier.

## VEILIGHEIDSGEVELS

Sluit bij zware wind altijd alle deuren en ramen.

Houd bij zware sneeuwval het dak van de kas vrij of zorg voor een goede ondersteuning van het dak. Verwarm de kas in de winter.

## COMMENTAAR

Voor de gehele bescherming van uw nieuwe kas raden wij u aan om deze op te nemen in uw opstalverzekering. Denk er ook aan dat de kas aan alle bouwvoorschriften moet voldoen en houd ook rekening met de plaats van de kas.

Plak alstublieft de inbegrepen sticker van het kasmodel op het deurprofiel (1362) nadat de kas succesvol is geïnstalleerd. Deze informatie is belangrijk voor het vervangen van onderdelen in de toekomst.

Bewaar de instructies op een veilige plek zodat u deze nog altijd kunt nalezen.

Ons beleid is gebaseerd op het continu verbeteren van onze producten en hierdoor behouden wij ons het recht voor om modellen te veranderen zonder verdere berichtgeving.

# Sikkerhedsforskrifter

1. VENLIGST LÆS DENNE MONTAGEVEJLEDNING INDEN DE GÅR I GANG MED SAMLING AF DERES DRIVHUS.
  2. Når De arbejder med glas eller polykarbonat, skal De altid bruge handsker. Skarpe kanter kan forårsage skader. Også skarpe kanter eller hjørner på aluminiumsprofiler kan forårsage skader – brug derfor også altid handsker ved montering af disse.
  3. Dette produkt er konstrueret som et drivhus beregnet til planteavl og er som sådan ikke konstrueret til at være helt tæt, da det er nødvendigt med udluftning bl.a. for at undgå kondensdannelse. Såfremt De ønsker at anvende drivhuset som et "uderum/stue" eller lignende, gør vi udtrykkeligt opmærksom på, at drivhuset ikke er 100 % vandtæt, og at vi ikke påtager os noget ansvar for eventuelle skader på løsøre el. lign., der er anbragt i drivhuset.
  4. Til montage af dette produkt kræves 2 personer.
  5. Skulle De få problemer med drivhusmontagen eller med glasisætningen, bedes De sætte Dem i forbindelse med Deres forhandler – anvend ikke vold!
  6. Den vedlagte selvklæbende identifikationsetiket anbringes indvendigt i drivhuset – f.eks. indvendig på døren eller lign. Oplysningerne på etiketten vil gøre det meget lettere for Dem at fremskaffe reservedele, såfremt dette skulle blive aktuelt.
- Vi ønsker Dem god arbejdslyst og håber, at De får rigtig mange gode stunder med og i Deres Vitavia drivhus.

## Montage

### PLACERING

Vælg et solrigt sted, hvor der er mest mulig læ. Vær endvidere opmærksom på, at ved placering i nærheden af høje bygninger, træer mv. kan der opstå turbulens ved kraftig blæst. En sådan placering bør derfor undgås.

### VIGTIGT

Før De begynder at samle Deres drivhus, kontroller venligst efter indholdsfortegnelsen, at alle dele er medleveret. Tag de enkelte bundter ud af kassen for bedre at kunne kontrollere indholdet.

Det er vigtigt ikke at blande de åbnede bundter.

Hvis der mangler noget, kontakt venligst Deres forhandler.

**NB!** Såfremt De anvender en akku-maskine til samling af bolte og møtrikker, må momentet maksimalt være **3 Nm**.

### NØDVENDIGT VÆRKTØJ

Almindelig skruetrækker, stjerneskrueetrækker PH2 og PZ3, 10 mm fastnøgle/topnøgle, 10 mm ring/gaffelnøgle, kniv, målebånd og loddestok/vaterpas, hobbykniv, skævbider, trappestige.

Akku-skruemaskine med moment.

### VEDLIGEHOLDELSE

Drivhuset bør lejlighedsvis vaskes grundigt med et mildt vaskemiddel. Glasset kan rengøres med et hvilket som helst rengøringsmiddel, der ikke skader aluminiumsprofiler eller glasklemmer.

### 0. FUNDAMENT

**Vigtigt!** Sørg for sokkelen er i vinkel og vandret. Til alle drivhusmodeller fås en galvaniseret stålsokkel som tilbehør (**NB!** Skal drivhuset placeres på et udsat sted, anbefaler vi, at man borer hul i bundskinnen og stålsokkelen og

skruer dem sammen med bolte og møtrikker).

Ønsker De selv at bygge et sten- eller betonfundament, følg da dimensionerne, der er vist i afsnit 0. Fastgør træliste mellem fundament og bundskinne på drivhus som vist og bor huller i fundamentet midt i hvert fag; sørg for, at der er plads til at montere glasset. Anvend 50 mm skruer og rawlplugs (ej medleveret).

*Alle tegninger af drivhuset er set indefra undtagen de tegninger, hvor der er en dobbeltstreg udenom. Disse er set udefra.*

### 1. SIDER

Placer delene på jorden og bolt dem løst sammen.

Husk ved model VM0008-O 5000 at anbringe en ekstra bolt i de yderste lodrette glasprofiler (1032) for senere at kunne montere skræstivere (5595) (1.2). Hjørneplader (5091) skrues løst på (1.1).

De yderste skruer skal løsnes igen for at samle bygningen, (se 4).

### 2. GAVL UDEN DØR

Placer delene på jorden og bolt dem løst sammen.

I de lodrette spær (5041/5042) anbringes 1 ekstra bolt til at forbinde til tværstiver (5539) med, se (2.2).

Boltene skal først spændes til, når gavlen skal spændes sammen med siderne.

### 3. GAVL MED DØR

Placer delene på jorden og bolt dem løst sammen.

Fastgør skydedørsskinen (5545) på den vandrette skinne (5548). Skru løst sammen udefra med 3 bolte og møtrikker. Forbind forstærkningsbeslagene (5001) og (5002) med en bolt af en bolt som vist (3.4) og (3.5).

Skydedørsskinen monteres enten i højre eller venstre side alt efter i hvilken retning, De ønsker døren skal åbnes.

Husk en bolt i hver af de lodrette profiler (5041/5042).

### 4A. SAMLING

Fastgør de 2 sider til gavlene (4.1/4.2/4.3).

Monter tagryggen som i (4.4).

Forbind støtteprofil (5043) med dørskinnen (5545) og med gavlprofilen ved hjælp af bolt (4201), (6060) og afstandsstykke (1310) som i (4.5).

### 4B. MONTAGE AF DE FORSKELLIGE TAGDELE

Bolt tagspærene (5555) sammen med tagryggen og tagrenden (4.6 / 4.7).

Husk at komme bolte i tagspærene til montering af vinduer, afstivninger og hanebjælker (4.7).

Det totale antal, der skal bruges, er vist i de små cirkler på den store tegning (inkl. bolt til samling med tagryg og tagrende).

Monter hanebjælker (3057) som i (4.8) og skræstivere (5540) som i (4.10 / 4.11).

Anbring det løst samlede drivhus på fundamentet og bolt det løst sammen med soklen.

Kontroller at drivhuset er i vinkel og vater og spænd sammen.

Skruerne skal skrues fast men ikke for fast. (**max. 3Nm**)

Beskyttelseshætter (1017) trykkes på tagrendens ender, som i (4.9).

### 5. DØR

**NB!** Undgå at stille den samlede dør på dørglinderne.

Tryk dørglider (1014) fast på enderne af dørprofil (1360), se (5.1).

Døren samles som vist på tegning 5.

Hjulskinne (1362) skrues på øverste dørskinne (1359) (5.3). Monter tætningslister (5021) i de lodrette dørprofiler (5058) (5.5).

Anbring bolt (1500) foruden i sporet på den lodrette dørprofil (5058) til at holde tætningsliste (5021) på plads. Fastgør bolt (1500) med møtrik (1515) (5.6).

Tætningslisten (5021) tilpasses i længden. Skru dørhjul (1015) på køreskinne (1362) med bolt (1304), skive (1009) og møtrik (1007) (5.4).

Sæt døren på skydedørskinne (5545). Sørg for at nederste dørskinne sættes på bundskinne som vist (5.8). Når dette er gjort, monteres en bolt og møtrik i enden af dørskinne (5545) som dørstop.

Juster hjulskinne, så døren kører let (5.7).

## 6. TAGVINDUE

Skrú tagvindue sammen som vist i illustrationen.

Sideprofiler (1065) skrues på topskinne (1064). Er glasset tyndere end 4mm benyttes metoden i (6.1), er det tykkere, benyttes metoden i (6.2).

Kom bolte i sidestykker og skub glas i som i (6.3).

Nederste vinduesprofil (1066) boltes sammen med sidestykkerne.

NB! Vindue skal være i vinkel.

Skub tagvinduet ind i tagryg og anbring det i den ønskede position (6.4 / 6.5 / 6.6).

Anbring vinduets underkarm mellem tagspær som vist (6.7) med de allerede monterede bolte. Monter udskyderstang (1067) på nederste vinduesprofil. Brug skrúer (1006) som i (6.8).

Skub gummihætten på enden af udskyderstang (6.6). Monter begge pløkker (1016) på underkarm med skrúer (1006) som i (6.7) og (6.8).

## 7. MONTERING AF GLAS

### NB! BEMÆRK VENLIGST OVENNÆVNTE SIKKERHEDFORANSTALTNINGER.

Tryk gummiliste (1020) på aluminiumsprofiler (7.2) og skær til i rette længde.

Start med at montere de buede polycarbonatplader. Husk at montere 4 glasholdere (1012) på hver plexiglasplade til det første stykke glas.

Derefter lægges glas i taget fra de buede plexiglasplader og opefter ved hjælp af glasholdere (1012), som i (7.3) og glasclips (1011) som i (7.1).

Glassene lægges således, at der dannes et overlap, hvor det øverste glasstykke ligger

ovenpå det nederste.

Følg glasplanen. Sæt glas i resten af drivhuset på samme måde. Begynd altid fra bunden og husk at lade glasstykkerne danne overlap, så det øverste glas går udenpå det nederste.

**Brug arbejdshandsker**, da nogle af delene kan have skarpe kanter.

Hvis De har købt et drivhus med polycarbonat i stedet for glas, anvendes monteringsvejledningen, der ligger sammen med polycarbonatpladerne

## FÆRDIGGØRELSE

Hvis De ønsker at gøre Deres drivhus helt tæt, anvend silikone (ikke inkluderet) i alle samlinger.

Et stort udvalg af tilbehør, der passer til dette drivhus, kan fås hos Deres forhandler. Tilbehøret kan ses på vor hjemmeside [www.vitavia.dk](http://www.vitavia.dk)

## SIKKERHEDSANVISNING

I tilfælde af stormvarsel, luk alle oplukkelige vinduer og døre.

I tilfælde af kraftigt snefald, ryd drivhusets tag og træf passende foranstaltninger til at understøtte taget.

## ANMÆRKNINGER

Vi anbefaler, at De sørger for, at Deres husforsikring også dækker Deres drivhus. Overhold alle byggevedtægter. Kontakt Teknisk Forvaltning i Deres kommune, hvis De er i tvivl.

Den vedlagte selvklæbende identifikationsetiket anbringes indvendigt i drivhuset – f.eks. indvendigt på døren eller lign. Oplysningerne på etiketten vil gøre det meget lettere for Dem at fremskaffe reservedele, såfremt dette skulle blive aktuelt.

Vi forbeholder os ret til uden varsel at foretage løbende produktjusteringer. På vor hjemmeside [www.vitavia.dk](http://www.vitavia.dk) vil De altid kunne downloade den nyeste manual, som derfor kan afvige lidt fra Deres produkt. Manualens udgave kan identificeres ved hjælp af den talkode, der er trykt nederst på hver side i manualen.

Alle målangivelser er ca.-mål.

Typebetegnelsen skal De bruge ved bestilling af evt. reservedele, så venligst opbevar montagevejledningen til senere brug.

Vi ønsker Dem god arbejdslyst og håber, at De får rigtig mange gode stunder med og i Deres Vitavia drivhus.

# Säkerhetsinstruktioner

## 1. LÄS IGENOM MONTERINGSANVISNINGEN INNAN NI BÖRJAR MONTERA VÄXTHUSET.

2. När man hanterar glas eller polykarbonat skall man alltid använda handskar. Vassa kanter kan förorsaka skador. Vassa kanter eller hörn på aluminiumprofilerna kan också förorsaka skador, använd därför även handskar vid montering av dessa.

3. Denna produkt är konstruerad för att vara ett växthus och har inte en helt tät konstruktion eftersom det är viktigt med luftgenomströmning för att undvika kondenser.

Om ni önskar använda växthuset som uterum eller liknande, vill vi göra er uppmärksam på att växthuset inte är 100% vattentätt och att vi inte tar på oss något ansvar för skador på eventuellt lösöre som är placerat i växthuset.

4. Det krävs två personer för att montera detta växthus.

5. Om det skulle visa sig svårt att montera växthuset eller att sätta i glaset eller polykarbonatet, skall råd begäras av växthuset återförsäljare. **Bruka ej våld.**

6. Växthuset måste förankras.

## Monteringsanvisning

### PLACERING

Välj en solig plats med mesta möjliga solljus på taket. Välj en plats som är skyddad mot vind så mycket som möjligt.

### VIKTIGT

Innan monteringen av växthuset påbörjas, bör delarna kontrolleras mot detaljförteckningen. För att kunna identifiera delarna skall de packas upp ur lådan.

Det är viktigt att de öppnade buntarna inte blandas samman.

Om något saknas kontakta din återförsäljare.

**Muttrar (1002) får ej dras åt för hårt, max 3Nm**

### ERFORDERLIGA VERKTYG

Skruvmejslar (flat och kryss), 10mm hylsnyckel och fast nyckel, kniv, tumstock, vattenpass, skruvdragare och stege.

### UNDERHÅLL

För att hålla växthuset rent skall det då och då tvättas med en svag lösning av diskmedel. Glaset kan göras rent med något rengöringsmedel som inte skadar aluminiumprofilerna eller glasklämmorna. Dörrens glidskenor bör rengöras regelbundet.

### 0. GRUND

Kontrollera att grunden är i vinkel och vågrät. En monteringsfärdig galvaniserad stålsöcket för alla modeller kan erhållas från återförsäljaren (på utsatta platser bör man borra hål i bottenprofilen och sockeln och dra ihop dem med bult och mutter). Den som vill bygga en tegel- eller betonggrund bör följa dimensionerna som anges i avsnitt 0. Montera läkt så som bilden visar och borra igenom bottenprofilerna i mitten på varje fack. Lämna tillräckligt utrymme för glaset och gör fast växthuset med 12x50 mm skruvar.

Alla bilder på växthuset är visade inifrån med undantag från de bilder som har dubbla ringar runt sig, dessa är visade utifrån.

### 1. SIDOR

Lägg ut delarna på marken och sätt ihop dem löst med bult och mutter enligt ritning 1. Kom ihåg att föra in en extra bult i varje lodrät profil (1032) på modell 5000 för montering av stråvan (5595) (1.2). Fäst hörnplattan (5091) lätt (1.1). Dessa monteras under steg 4 i gaveln.

### 2. GAVEL UTAN DÖRR

Lägg ut delarna enligt ritning 2. och fäst dem löst med skruv och mutter. För in extra skruvar i de vertikala profilerna (5041) och (5042) för montering av den vågräta stråvan (5539) (2.2).

### 3. GAVEL MED DÖRR

Lägg ut delarna enligt ritning 3. Och fäst dem löst med skruv och mutter.

Kom ihåg att föra in en extra skruv i de lodräta profilerna (5041) och (5042) för montering av de vågräta stagen (5096 och 5097)

Fäst löst från utsidan två bultar och muttrar på dörrspårstödet (5548) och för över dörrglidskenan (5545) på bulthuvudena. Montera fast detaljer (5501) och (5002) med bult (1001) som visat i (3.4) och (3.5)

### 4A. MONTERING

Fäst långsidorna på kortsidorna (4.1) (4.2) (4.3) Fäst hörnplattorna (1092) enligt (4.1) dessa fästes i takfotsprofilen (5027/5028) och ändgavelprofilen (1036).

Montera taknocken med hjälp av plattor (1092) enligt (4.4)

Montera dörrskenan lodräta stötta (5043) mellan dörrglidskenan (5545) (4.5) och ändgavelprofilen med (6060), skruv (4201) och distans (1310). (4.5)

### 4B. TAKET

Montera nu takets glasningsprofiler (5055) på taknocken (4.7) och i takfoten (4.6). Kom ihåg att föra in extra bult i glasprofilerna (5055) för att sedan kunna montera takventilation och förstärkningar. Totala antalet är beroende på vilken modell ni köpt och detta kan avläsas i fig 4B och läses framifrån och bakåt.

Montera takstolarna (3057) som i (4.8) och de diagonala strävorna (5540) (4.10). Skruvarna skall dras åt men inte för hårt.

Lyft upp stommen på den iordningsställda grunden och fäst den lätt. Kontrollera att huset är rätvinkligt och i våg och drag åt bultarna något, inte för hårt. Fäst skyddsbrickorna (1017) på profilernas ändar enligt (4.9)

Kontrollera att huset är rätvinkligt och i våg och drag åt bultarna något, inte för hårt. **(max. 3Nm)**

### 5. VRATA

**Pozor: Montiranih vrat ne smete nikoli postaviti na drsnike vrat (1014).**

Drsnike vrat (1014) morate na konciah potisniti v spodnji vratni profil (1360) (5.1).

Dele vrat združite, kot prikazuje velika slika.

Oba kolesca vrat (1015) privijte, kot je prikazano v (5.4), s pomočjo M4 vijakov (1304), podložke (1009) in matice (1007) na zgornji del vrat (1362).

Vratno tesnilo (5021) namestite na navpične opornike (5058) vrat (5.5). Okrov kolesc (1362) privijte na zgornji vratni profil (1359) (5.3).

Kolesca vrat je potrebno potisniti z vodili vrat. Prepričati se morate, da so spodnja vodila vrat vstavljena v sklado s sliko (5.8). Ko ste postavili vrata, kot je opisano v koraku 5, morate namestiti vijake in matice za blokiranje vrat na oba konca vodil vrat (5545).

Vrata morate tako namestiti (5.7), da se gladko odpirajo in zapirajo.

## 6. TAKVENTILATION

Montera sidoprofilerna (1065) på övre profilen (1064) enligt (6.1) för max3mm glas och enligt (6.2) för 4mm och över.

Sätt i bultarna i de förborrade hålen i sidoprofilerna för senare montering av bottenprofilen (1066).

För in glasskivan i spåren på sidoprofilerna (1065) (6.3).

Fäst nu bottenprofilen (1066) och se till att fönstret är rätvinkligt innan skruvarna dras åt.

För in ventilationen i taknockens spår från ena ändgaveln på växthuset (6.4) och (6.5) och skjut den till önskat läge (6.6).

Fäst fönsterkarmen (1063) med hjälp av de tidigare iförda bultarna (6.7). Kontrollera att rätt sida kommer uppåt. Om takfönstret skall monteras mot en ytterprofil används en T-bult (1001)

Fäst fönsterhaken (1067) på den nedre fönsterprofilen (1066) (6.8) och de två hållarna (1016) på fönsterkarmen (1063) med skruvar (1006) (6.7). Sätt på skyddet (1019) på fönsterhaken.

## 7. GLASNING

Vänligen notera säkerhetsreglerna.

Fäst gummilisten (1020) på alla lodräta profiler som visas i (7.2) och klipp dem i rätt längd.

Börja med att fästa plexiskivorna (K) med clips (1011). Fäst 4 st glashållare (1012) på plexiskivan och montera nästa glas med clips.

Fortsätt sedan med att glasa taket och fäst likadant med clips (1011) enligt (7.1). Fortsätt sedan med resten av taket och lägg glasskivorna omlott med hjälp av 2 st glashållare. De justerbara glashållarna (5012) se (7.4) användes vid montering av glaset nr 5 och 6 i både fram- och bak gavel.

Glasa hela huset enligt ritningen.

Om ni har valt polykarbonat till ert växthus, hänvisar vi till instruktionen i kartongen för polykarbonat.

## FÄRDIGSTÄLLNING

Om det är önskvärt att växthuset tätas används silikon för utomhusbruk i alla fogar.

Sätt på skyddsplattorna på alla ändprofiler.

Fäst varningslappen om snöröjning på insidan av växthuset.

Ett komplett sortiment tillbehör passande detta växthus kan erhållas från återförsäljaren.

Fäst klisterlappen med modellbeteckningen på lämplig plats om reservdelar skulle behöva beställas vid ett senare tillfälle

## SÄKERHETSFÖRESKRIFTER

Vid kraftig vind skall fönster och dörrar stängas och reglas.

Vi föreslår att växthuset inkluderas i hemförsäkringen.

Vi utvecklar ständigt våra produkter och vi reserverar oss mot kommande förändringar i konstruktionen. Den senaste manualen finns alltid på vår hemsida [www.bony.se](http://www.bony.se)

# Sikkerhetsforanstaltninger

- 1. VENNLIGST LES DENNE MONTERINGSANVISNINGEN FØR DE BEGYNNER MONTERINGEN AV DERES VEKSTHUS.**
- Når De arbeider med glass eller polycarbonat skal De alltid benytte hansker. Skarpe kanter kan forårsake skader. Også skarpe kanter eller hjørner på aluminiumsprofiler kan forårsake skader – bruk derfor alltid hansker også ved montering av disse.
- Produktet De har kjøpt, er konstruert til vekst av planter og skal utelukkende benyttes til dette. Ved annen type bruk bortfaller enhver form for reklamasjonsrett.
- Til montering av dette produktet kreves det 2 personer.
- Skulle De få problemer med monteringen eller med innsettelsen av glass, så ta kontakt med Deres forhandler – **BRUK IKKE MAKTT!**

## Montasjeveiledning

### PLASSERING

Velg et solrikt sted, hvor det er mest mulig le.

### VIKTIG

Før du begynner og montere ditt drivhus, kontroller etter innholdsfortegnelsen, at alle deler er med. Ta ut posene fra emballasjen, for og kontrollere innholdet.

Det er viktig å ikke blande delene.

Hvis det mangler noen deler, kontakt Deres forhandler.

### NØDVENDIG VERKTØY

Skrutrekker (flat og stjerne)  
1x10 mm fastnøkkel.

### VEDLIKEHOLD

Drivhuset bør regelmessig rengjøres med et rengjøringsmiddel.

Glasset kan rengjøres med et hvilket som helst rengjøringsmiddel, det skader ikke aluminiumsprofilen eller glassklipsene.

### 0. FUNDAMENT

**Viktig!** Sørg for at sokkelen er i vinkel og er vannrett. Til alle drivhusmodeller fåes en galvanisert stålsokkel som tilbehør (**NB!** Skal drivhuset plasseres på et utsatt sted, anbefaler vi, at man borer hull i bunnprofilen, og i stålsokkelen og skrur dem sammen med bolt og mutter).

Ønsker du og bygge et eget fundament av betong eller stein, følg da dimensjonene, som vist i avsnitt 0. Fest en trelist mellom fundament og bunnskinne på drivhus, som vist, og bor hull i fundament; Sørg for at det er plass til og monter glass. Bruk 50mm skruer og plugger. (følger ikke med)

Alle tegninger av veksthuset er sett innenfra, untatt de tegningene, hvor det er dobbeltstrek. Disse er sett utenfra.

### 1. SIDER

Plasser delene på bakken og skru dem sammen.

Husk og feste en ekstra skruer i de loddrette glassprofilene (1032), der hvor skråstiveren krysses (1033) for og senere kunne montere skråstivere (5592) som i (1.2). Hjørneplatene (5091) skrues løst på (1.1).

De ytterste skruene skal løsnes igjen for og montere veksthuset (se 4).

### 2. GAVL UTEN DØR

Legg delene på bakken og skru dem sammen.

I de loddrette profilene (5041/5042) det skal brukes 2 skruer for og kunne montere avstivere (2.2).

Skruene skal først strammes til, når gavelen skal festes sammen med sidene.

### 3. GAVL MED DØR

Legg delene på bakken og skru dem sammen.

Fest dørskinne (5545) på den vannrette gliderskinne (5548). Skru løst sammen utenfra med 3 skruer og muttere. Monter delene (5001) og (5002) med skruer (1001) som i (3.4) og (3.5).

Skyvedørsskinne monteres enten i høyre eller venstre side alt etter hvilken retningside, Du ønsker at døren skal åpnes.

Husk en skruer i hver av de loddrette profilene (5041/5042).

### 4A. & B. MONTERING

Fest de 2 sidene til gavlene (4.1/4.2/4.3). Monter takrygg og hjørnebeslagene (1092) som i (4.4).

Fest støtteprofil (5043) med dørskinne (5545) og med gavlprofilen ved hjelp av (6060), skruer (4201) og mellomstykket (1310) som i (4.9).

Skru taksperene (5055) sammen med takryggen og takrenden (4.5/4.6).

Husk og sette skruer i taksperene til montering

av vinduer, avstivning og møner. Det totale antal, som skal brukes, er vist i sirklen (inkl. skruer til montering av takrygg og takrende).

Monter mønen (3057) som i (4.8). Monter skråstivere (5540) som i (4.10).

sett det løst skrudde veksthuset på fundamentet og skru det løst sammen med sokkelen.

Kontroller at drivhuset er i vinkel og i vater, stram deretter til alle skruer og muttere.

Pass på at du ikke drar til mutterne for hardt. (**max. 3Nm**)

Skruene skal strammes, men ikke for mye.

Beskyttelseshetter (1017) festes på (4.9) profilene.

### 5. DØR

Monter dørgliderne (1014) i bunnen av dørskinne (1360) (5.1).

Døren monteres som vist på hovedtegningen. Monter så begge hjul (1015) på hjulskinne ved hjelp av M4 skruene, låseskiver og muttere som vist i (5.4).

Sett fast hjulskinne (1362) til den øverste dørskinne (1359) (5.3).

Monter så tetningslister (5021) på dørens sideprofiler og skjær til den rette lengden (5.5).

Skyv dørens hjul på skyvedørsskinne. Husk å kontrollere at den nederste dørprofilen sitter på skinne som vist i (5.8). Når døren senere er montert så setter man inn en skruer og mutter som dørstopper for enden av dørskinne (5545).

Juster hjulskinne slik at døren glir lett (5.7).

### 6. TAGVINDUE

Skru takvindu sammen som vist på illustrasjonen.

Sideprofilene (1065) skrues på topskinne (1064). Er glasset tynnere end 4 mm benyttes metoden i (6.1), er det 4 mm eller tykkere,



benyttes metoden i (6.2).

Fest skruer i sideprofilene og dytt glassplaten i som i (6.3).

Nederste vinduesprofil (1066) skrues sammen med sidestykkene.

**NB!** Vindu skal være i vinkel.

Dytt takvindu inn i takryggen (6.4) og (6.5) fest det i den ønsket posisjon (6.6).

Monter vinduets underkarm (1063) mellom taksperr som vist (6.7) med de allerede monterte skruer.

Hvis vinduet monteres i en ytterseksjon anvendes flat skrue (1001) i stedet for en vanlig skrue (2002).

Monter luftestangen (1067) på nederste vinduesprofil (1066) som i (6.6). Bruk skruer (1006) som i (6.8).

Monter begge pluggen (1016) på underkarmen (1063) med skruer (1006) som i (6.7).

Monter gummihetten (1019) på enden av luftestangen (1067)

## 7. MONTERING AV GLASS

Husk de overnevnte sikkerhetsreglene.

Trykk gummlisten 1020 fast i aluminiumsprofilen (7.2) og skjær til i rette lengder.

Start med og monter de buede platene. Husk og monter 4 glasholdere (1012) på hver plate til det første glasset.

Deretter monteres det glass i taket fra de buede plexiglassplatene og ved hjelp av glassholdere (1012), som i (7.3) og glassklips (1011) som i (7.1).

Glassene legges med et overlapp, hvor det øverste glasset ligger ovenpå det nederste.

Følg glassplanen. Sett glass i resten av veksthuset på samme måte. Begynn alltid fra bunden og husk at lade glassstykkene danne overlapp, så det øverste glass utenpå det nederste.

## SIKKERHEDSANVISNING

I tilfelle av sterk vind eller storm: Lukk alle åpne vinduer og dører, ta av om nødvendig eventuelle automatiske vinduesåpnere.

## ANMÆRKNINGER

Vi anbefaler, at De sørger for, at Deres husforsikring også dekker drivhus. Overhold alle byggvedtekter.

Typebetegnelsen må du bruke ved bestilling av evt. reservedeler, så oppbevar monteringsanvisningen til senere bruk.

Bruk hansker, da glasset kan ha skarpe kanter.

## Disposizioni di sicurezza

### 1. LEGGERE ATTENTAMENTE E COMPLETAMENTE LE ISTRUZIONI DI MONTAGGIO PRIMA DI INIZIARE I LAVORI!

2. Durante il maneggio di vetro, pannelli di policarbonato o componenti di serre si raccomanda di indossare sempre occhiali di protezione, guanti e calzature di sicurezza nonché un elmetto protettivo, poiché gli spigoli taglienti possono causare delle lesioni. I vetri rotti costituiscono un elevato rischio per la sicurezza. Eliminare i vetri rotti con la massima prudenza.
3. Il prodotto acquistato è ideato per la coltivazione di piante e deve essere utilizzato esclusivamente per questo scopo. Per qualsiasi altro utilizzo si declina ogni responsabilità.
4. Per il montaggio di questo prodotto sono richieste due persone.
5. Qualora dovessero verificarsi delle complicazioni durante l'operazione di montaggio della serra o all'inserimento della vetratura, vogliate contattare il vostro commerciante di fiducia – **Non usare in nessun caso la forza!**
6. La serra deve essere sempre ancorata al suolo.

## Descrizione della struttura

### SCelta DEL LUOGO

Scegliere possibilmente un posto al sole, ma al contempo protetto dal vento.

### IMPORTANTE

Prima di iniziare l'operazione di montaggio della serra, accertarsi che siano presenti tutti i componenti elencati. Prelevare i componenti dall'imballaggio, per poterli identificare meglio. È particolarmente importante non mischiare tra di loro i componenti aperti.

„Vite a vuoto“ = vite e dado per il futuro fissaggio dei componenti, inizialmente senza funzione visibile.

Qualora dovesse mancare qualcosa, vogliate contattare immediatamente il vostro fornitore.

**Stringere i dadi (1002) ad una coppia di max. 3Nm.**

### UTENSILI RICHIESTI

Giravite (piatto e a croce PH2), 1 chiave da 10 mm, chiave ad anello e a bocca, coltello, metro, livella a bolla, avvitatore a batteria con coppia regolabile.

### MANUTENZIONE

La serra dovrebbe essere periodicamente pulita con della liscivia detergente neutra. Il vetro può essere pulito con un detergente, che non aggredisca però i componenti di materiale sintetico, i telai d'alluminio né le graffe delle molle per i vetri. Pulire periodicamente la guida di scorrimento della porta.

### 0. FONDAMENTA

**Importante!** Il fondamento deve essere assolutamente ad angolo retto e livellato. Come accessorio è disponibile un fondamento d'acciaio zincato, per tutti i modelli di serre.

**(Attenzione!)** Solo se la serra deve essere montata in un punto poco protetto ed esposto

al vento: Perforare i profili di base e il fondamento d'acciaio e avvitarli entrambi tra di loro per mezzo delle viti e dei dadi)

Se preferite realizzare individualmente un fondamento in pietra o calcestruzzo, vogliate orientarvi alle misure indicate al paragrafo 0. I listelli di legno pretrattati per resistere alle condizioni atmosferiche con uno spessore di almeno 18 mm e al massimo 32 mm di larghezza vengono inseriti fra il fondamento di pietra/calcestruzzo e il telaio d'alluminio, successivamente perforati come descritto al disegno e infine avvitati per mezzo di viti lunghe 50 mm (non comprese in dotazione) nel fondamento.

Il fondamento deve essere trattato con una mano di antiruggine.

**Tutti i disegni sono illustrati dalla parte interna della serra, salvo le illustrazioni, che sono rappresentate in una doppia cornice. Queste descrivono la veduta esterna.**

### 1. FIANCATE

Sistemare tutti i componenti al suolo e avvitarli senza stringerli definitivamente.

Riguarda VM0008-O 5000 – in quest'occasione bisogna avvitare un ulteriore vite a vuoto nei listelli di vetratura esterni verticali (1032), alla quale fissare le diagonali (5595) (1.2). Avvitare le lamiere angolari (5091), senza stringerle, come descritto al capitolo (1.1).

Svitare nella fase 4 le viti esterne, per permettere di avvitare le estremità e i lati dei frontoni con porta alle fiancate.

### 2. PANNELLO DEL FRONTONE SENZA PORTA

Sistemare anche questi componenti al suolo e avvitarli senza stringerli definitivamente.

Inserire in tutti i listelli di vetratura verticali (5041 / 5042) una vite a vuoto e per avvitare il

puntone (5539) (2.2).

### 3. LATO DEL FRONTONE CON PORTA

Sistemare nuovamente i componenti al suolo e avvitarli senza stringerli definitivamente.

La guida di scorrimento della porta (5545) viene applicata alla guida (5548) disposta in orizzontale sulla porta. Avvitare quest'ultima **dall'esterno** senza stringerla definitivamente, per mezzo delle viti e dei dadi. Fissare gli adattatori (5001) e (5002) con la vite (1001), come illustrato ai capitoli (3.4 / 3.5).

Inserire rispettivamente 2 viti a vuoto nei profili verticali (5041) e (5042).

A seconda della direzione in cui si desidera aprire la porta, orientare la guida di scorrimento della porta verso destra o sinistra. Procedere con l'angolare (5091) come nella fase 2.

### 4A. ASSEMBLAGGIO DEI SINGOLI ELEMENTI

Avvitare gli elementi laterali con i lati del frontone (4.1 / 4.2 / 4.3).

Montare l'elemento primario del tetto (4.4).

Avvitare il sostegno della porta (5043) alla guida di corsa della porta (5545) e al lato del frontone. Avvitare il sostegno della porta nella zona inferiore utilizzando la rondella (6060), la vite (4201) e dell'elemento distanziatore (1310) (4.5).

### 4B. ASSEMBLAGGIO DEI SINGOLI ELEMENTI

Avvitare ora le traverse del tetto (5555) al colmo e alla grondaia (4.6/4.7).

Tenere presente che a seconda delle misure della serra acquistata, nei profili centrali del tetto bisognerà avvitare delle viti a vuoto. La quantità viene specificata dai numeri cerchiati.

Applicare un rinforzo (3057) come illustrato alla voce (4.8) e una diagonale (5540) come illustrato ai capitoli (4.10 / 4.11).

Piazzare la serra fino a questo punto assemblata per mezzo delle viti sul fondamento e avvitare al fondamento, senza stringere definitivamente.

Controllare a questo punto se la serra si trova ad angolo retto, altrimenti effettuare le necessarie correzioni. Stringere successivamente le viti.

**Le viti devono essere strettamente serrate, ma non eccessivamente. (max. 3Nm)**

Spingere le calotte protettive (1017) sulle estremità dei profili (4.9).

## 5. PORTA

**Attenzione: Non collocare mai la porta montata sull'elemento scorrevole (1014).**

Premere dentro gli elementi scorrevoli (1014) in ambedue le estremità nel profilo inferiore della porta (1360) (5.1).

Avvitare fra di loro i componenti della porta, come illustrato nel disegno grande.

Avvitare le tue rotelle della porta (1015), come mostrato nella figura (5.4), per mezzo delle viti M4 (1304), le rondelle (1009) e i dadi (1007) con il corpo della ruota (1362).

Infilare la guarnizione della porta (5021) nelle traverse verticali (5058) della porta (5.5). Avvitare il corpo della ruota (1362) con la parte superiore del profilo della porta (1359) (5.3).

Inserire le viti (1500) nel canale inferiore che supporta le guarnizioni delle spazzole (5021) e avvitarle con dadi (1515) (5.6).

Tagliare le guarnizioni della porta (5021) alla lunghezza voluta.

Le rotelle della porta vengono inserite nella guida della porta. È necessario accertarsi di inserire le guide inferiori della porta come mostrato nella figura (5.8). Dopo aver inserito la porta come descritto nell'operazione 5, inserire la vite e il dado come fermaporta in ambedue le estremità della guida della porta (5545). Regolare la porta (5.7), in modo che possa scorrere senza attrito.

## 6. FINESTRINO SUL TETTO

Assemblare il lucernario per mezzo delle viti come mostrato nella figura. Avvitare i telai laterali (1065) con la parte superiore del lucernario (1064). In una vetratura più sottile di 4 mm, come mostrato nella figura (6.1), in una vetratura di 4 mm o più, come mostrato nella figura (6.2).

Inserire il vetro nei telai laterali (6.3), ma inserire prima le viti dei fori nei telai laterali.

Avvitare a questo punto il profilo inferiore della finestra (1066) con il telaio laterale.

**Attenzione: La finestra deve essere ad angolo retto.**

Inserire il lucernario nel colmo (inserendolo dall'estremità del colmo stesso) e portarlo nella posizione prevista (6.4/6.5/6.6).

Avvitare la soglia del lucernario (1063) con le viti a vuoto, conformemente alle indicazioni riportate al capitolo (6.7). Avvitare l'intelaiatura del lucernario (1067) al profilo inferiore della finestra (1066). Qui sono da utilizzare le viti (1006) (6.8).

Fare passare la presente cappa di gomma (1019) attraverso l'estremità inferiore dell'intelaiatura del lucernario (6.6). Avvitare i due perni a scatto (1016) alla soglia del lucernario (1063) utilizzando le viti (1006) (6.8).

## 7. VETRATURA IN VETRO BLANK

**Sono da osservare le misure di sicurezza summenzionate.**

Premere la guarnizione del vetro (1020) sui profili d'alluminio (7.2) e tagliarla alla rispettiva misura di lunghezza.

Iniziare con la vetratura nella zona del tetto ovvero della grondaia. Piegare il vetro acrilico sulla parte flessa e fissarlo con le graffe delle molle elastiche di vetratura (1011) (7.1).

Collocare la lastra seguente sotto la lastra sottostante con le graffe d'arresto (1012) inserite fra le lastre (7.3).

Iniziare con la vetratura dei lati partendo dal basso.

Per invetriare il lato anteriore o posteriore, fissare i portavetro (5012) alla lastra 5 e piegarli verso l'alto per fissare le lastre superiori 6 o 8 (7.4).

È possibile sostituire una lastra 5 con una finestra a lamelle. La finestra a lamelle non è compresa nel volume di fornitura.

## LE ULTIME OPERAZIONI

È anche possibile sigillare i giunti della serra con sigillante siliconico a reticolazione neutra. Il silicone non è incluso nel volume di consegna.

Applicare dall'interno il presente adesivo di avvertimento.

Il vostro fornitore dispone di un assortimento completo di accessori per serre.

Contattatelo.

## INFORMAZIONI DI SICUREZZA

In presenza di vento forte si raccomanda di mantenere chiuse tutte le aperture e la porta.

Eliminare tempestivamente la neve dai tetti delle serre in modo da evitare qualsiasi carico di neve pericoloso.

## OSSERVAZIONI

Per garantire la protezione completa della serra vi consigliamo di includerla nella vostra **polizza assicurativa domestica**. Osservare eventuali prescrizioni edilizie locali vigenti.

Incollare l'adesivo di identificazione fornito in dotazione sul corpo della ruota (1362) dopo il completamento del montaggio della serra.

La denominazione del tipo è richiesta per specificare eventuali pezzi di ricambio da ordinare. Conservare sempre le istruzioni per il montaggio!

Tutte le misure specificate sono valori approssimativi.

Con riserva di modifiche.

## 1. PRZED ROZPOCZĘCIEM MONTAŻU PROSZĘ PRZECZYTAĆ CAŁKOWICIE TĘ INSTRUKCJĘ MONTAŻU!

- Przy obchodzeniu się ze szkłem, płytami z poliwęglanu lub częściami szklarni należy nosić zawsze okulary ochronne, rękawice ochronne, buty ochronne i ochronę na głowę, ponieważ ostre krawędzie mogą spowodować obrażenia. Pobite szło stanowi element ryzyka. Proszę usunąć je z zalecaną ostrożnością.
- Produkt, który został nabyty przez Państwa, został skonstruowany do hodowli roślin i może być używany wyłącznie do tego celu. W przypadku innego zastosowania wyklucza się wszelką odpowiedzialność.
- Zaleca się montowanie produktu we 2 osoby.
- Jeżeli będą mieli Państwo problemy podczas montażu szklarni lub w trakcie zakładania oszklenia, to proszę skontaktować się z Państwa sprzedawcą – **proszę nie używać siły!**
- Szklarnię należy zakotwiczyć.

## Instrukcja Montażu

### WYBÓR MIEJSCA

Proszę wybrać słoneczne miejsce, ale jednocześnie chronione przed wiatrem.

### WAŻNE

Zanim rozpoczną Państwo montaż szklarni, należy sprawdzić, czy występują wszystkie części wymienione na liście. Proszę wyjąć poszczególne paczki z opakowania, aby było możliwa ich lepsza modyfikacja.

Należy zwrócić uwagę, aby otwarte paczki nie wymieszały się między sobą.

Jeżeli brakuje czegoś, to proszę skontaktować się z dostawcą.

**Nakrętki (1002) należy dokręcić przy użyciu maks. 3 Nm.**

### POTRZEBNE NARZĘDZIA

Śrubokręt (normalny i krzyżak PH2), pierścieniowy klucz płaski 10 mm, nóż, calówka, poziomica, wkrętarka akumulatorowa z odpowiednią końcówką

### KONSERWACJA

Szklarnia powinna być od czasu do czasu gruntownie czyszczona za pomocą neutralnego ługu środka piorącego. Szkło może być myte środkiem czyszczącym, który nie jest agresywny w stosunku do tworzyw sztucznych, ram aluminiowych, a także klamer sprężynowych mocujących szkło. Należy regularnie czyścić szynę jezdną drzwi.

### 0. FUNDAMENT

**Ważne!** Fundament musi być absolutnie prostokątny i płaski. Ocykowany fundament stalowy jest dostępny jako osprzęt dla wszystkich modeli szklarni.

**(Uwaga!** Wyłącznie w przypadku, gdy szklarnia musi być ustawiona w bardzo nieosłoniętym i wietrznym miejscu: przewiercić profile podstawowe i stalowy fundament i skrócić je razem 2 śrubami i nakrętkami).

Jeżeli jednak chcą Państwo wykonać fundament z kamienia lub betonu, to proszę przygotować go zgodnie z danymi wymiarami podanymi w Rozdział 0. Listwy drewniane poddane wstępnej obróbce, odporne na działanie czynników atmosferycznych o grubości przynajmniej 18 mm, a o szerokości najwięcej 32 mm, włożyć pomiędzy fundament kamienny/betonowy i ramy aluminiowe, wywiercić otwory zgodnie z rysunkiem i wkręcić śruby o długości 50 mm (nie dostarczono) w fundament.

Fundament musi być wykonany w wersji odpornej na mróz.

**Wszystkie rysunki przedstawione są od strony wewnętrznej domku, z wyjątkiem rysunków, które przedstawione są w podwójnej ramce. Pokazują one widok z zewnątrz.**

### 1. CZĘŚCI BOCZNE

Wszystkie części należy ułożyć na podłodze i skrócić luźno śrubami.

Przy Orionie 5000 uwzględnienie dodatkowej nakrętki dociskowej przy każdej aluminiowej pionowej listwie (1032) jest niezbędne na tym etapie. Śruba ta jest potrzebna aby połączyć wsporniki krzyżowe (5559), zobacz (1.2).

Skręć luźno śrubami narożną blachę (1092) (1.1).

W kroku 4 śruba narożnej blachy musi być przykręcona do końca szczytu ściany.

### 2. KONIEC ŚCIANY SZCZYTOWEJ BEZ DRZWI

Te części należy również ułożyć na podłodze i skrócić luźno śrubami.

Do każdej pionowej listwy (2041 i 2042) należy dołączyć jedną dodatkową śrubę żeby połączyć wsporniki krzyżowe (2.2).

### 3. STRONA SZCZYTOWA Z DRZWIAMI

Ponownie części należy ułożyć na podłodze i skrócić luźno śrubami.

Szynę jezdną drzwi (5545) należy umieścić na poziomej szynie (5548). Należy ją z zewnątrz skrócić luźno za pomocą trzech śrub i nakrętek.

Połącz części (5001) i (5002) zgodnie z (3.4) & (3.5) za pomocą śruby.

Należy uwzględnić jedną dodatkową śrubę w pionowych listwach (5041) i (5042).

### 4A. MONTAŻ POSZCZEGÓLNYCH ELEMENTÓW

Części boczne skrócić śrubami ze stronami szczytowymi (4.1) & (4.2) & (4.3). Zmontuj boczną listwę na końcach szczytu ściany. (4.4) Przykręć wsporniki szyny drzwi (5043) do szyny jezdnej (5545) używając uszczelki (6060) (4.1) oraz do końca ściany szczytowej za pomocą śruby (4201) i przekładki (1310) (4.5).

### 4B. MONTAŻ POSZCZEGÓLNYCH ELEMENTÓW

Skręć podpory dachowe (5555) z kalenicą dachu (4.7) i okapem (4.6). W każdej podporze ukośnej dachu umieścić po 1 „pustej śrubie” w zależności od rodzaju domku. Liczba jest wskazana w kółku na każdej podporze i czytelna z obu stron.

Wsporniki dachowe (3057) (4.8) oraz wsporniki krzyżowe (5540) można teraz zamontować zgodnie z rysunkami (4.10) & (4.11).

W ten sposób skręconą razem szklarnię ustawić na fundamencie i luźno przykręcić.

Następnie należy sprawdzić, czy konstrukcja jest absolutnie prostokątna, w przeciwnym razie należy ją odpowiednio przesunąć. Potem dokręcić mocno śruby.

**Śruby muszą być dokręcone mocno, ale nie za mocno (maks. 3 Nm).**

Kołpaki ochronne (1017) wcisnąć na końce profili (4.9).

## 5. DRZWI

**Uwaga: Zamontowanych drzwi nie wolno nigdy ustawiać na ślizgaczach drzwi (1014).**

Ślizgacze drzwi (1014) wcisnąć w końce dolnego profilu drzwi (1360) (5.1).

Zmontuj drzwi zgodnie z diagramem 5.

Obydwie rolki drzwi (1015), jak przedstawiono to na (5.4), skrócić za pomocą śrub M4 (1304), podkładek (1009) i nakrętek (1007).

Skręć śrubami obudowę kółka (1362) z najwyższym profilem drzwi (1359) (5.3). Uszczelkę drzwi (5021) wcisnąć w pionowe podpory (5058) drzwi (5.5). Wsuń śruby w głąb otworu trzymając uszczelki szczotkowe (5021) i przymocuj za pomocą nakrętki (1515) (5.6). Przytnij uszczelki drzwi (5021) do odpowiedniej długości.

Rolki drzwi należy wsunąć w szynę drzwi (5545) (5.7). Należy upewnić się, że dolne prowadnice drzwi zostały wprowadzone zgodnie z rysunkiem (5.8).

Drzwi należy tak ustawić, aby poruszały się bez przeszkód.

## 6. OKNO DACHOWE

Ramy boczne (1065) skrócić z górną częścią okna dachowego (1064) w zależności od grubości szkła. W przypadku oszklenia cieńszego niż 4 mm jak na (6.1), w przypadku oszklenia 4 mm lub grubszego jak na (6.2).

Wsunąć szkło w ramy boczne (6.3), jednakże wcześniej wsadzić śruby w otwory ram bocznych.

Teraz należy skrócić dolny profil okna (1066) z ramą boczną i przed dokręceniem wszystkich śrub upewnić się, że okno posiada kąty proste.

Okno dachowe wprowadzić w kalenicę od jednego końca kalenicy i ustawić okno w przeciwnym kierunku (6.4) i (6.5).

Przykręcić próg okna dachowego (1063) odpowiednio (6.7) do tak zwanych „pustych śrub”.

Ustawiacz okna dachowego (1067) skrócić z dolnym profilem okna (1066). Są przy tym stosowane śruby (1006) (6.8).

Istniejący kołpak gumowy (1019) wsadzić przez dolny koniec ustawiacza okna dachowego (6.6). Przykręcić obydwie czopy blokujące (2016) na progu okna dachowego (1063) śrubami (1006) (6.8).

## 7. OSZKLENIE PRZY UŻYCIU SZKŁA NIEPOWLEKANEGO / MATOWEGO

**Proszę przestrzegać przedstawionych wyżej środków bezpieczeństwa.**

Uszczelkę szkła (1020) wcisnąć na profile aluminiowe (7.2) i przyciąć ją na odpowiednią długość.

Oszklenie należy rozpoczynać od szczytu i stosować w tym celu klamry sprężynowe do szklenia (1011) (7.1) i klamry mocujące pomiędzy szybami (1011) (7.1) zgodnie z ilustracją na schemacie oszklenia., które należy zagiąć na zakrzywieniu i klamry mocujące pomiędzy szybami (1012) (7.3) zgodnie z ilustracją na schemacie oszklenia.

Przy oszkleniu przodu lub tyłu dopasuj część (5012) zgodnie z instrukcją na szybie 5 i wygnij ją odpowiednio do górnych szyb 6 lub 8 (7.4). Możliwa jest zamiana szyby 5 na okno żaluzjowe. Okno żaluzjowe nie jest zawarte w zestawie.

## OSTATNIE CZYNNOŚCI

Jeżeli życzą sobie tego państwo, to za pomocą silikonu można uszczelnić szklarnię na występujących już spoinach. Sylikon nie jest zawarty w zakresie dostawy. Dołączoną naklejkę ostrzegawczą należy nakleić od wewnątrz. Państwa dostawca posiada bogaty asortyment wyposażenia szklarni. Proszę się z nim skontaktować.

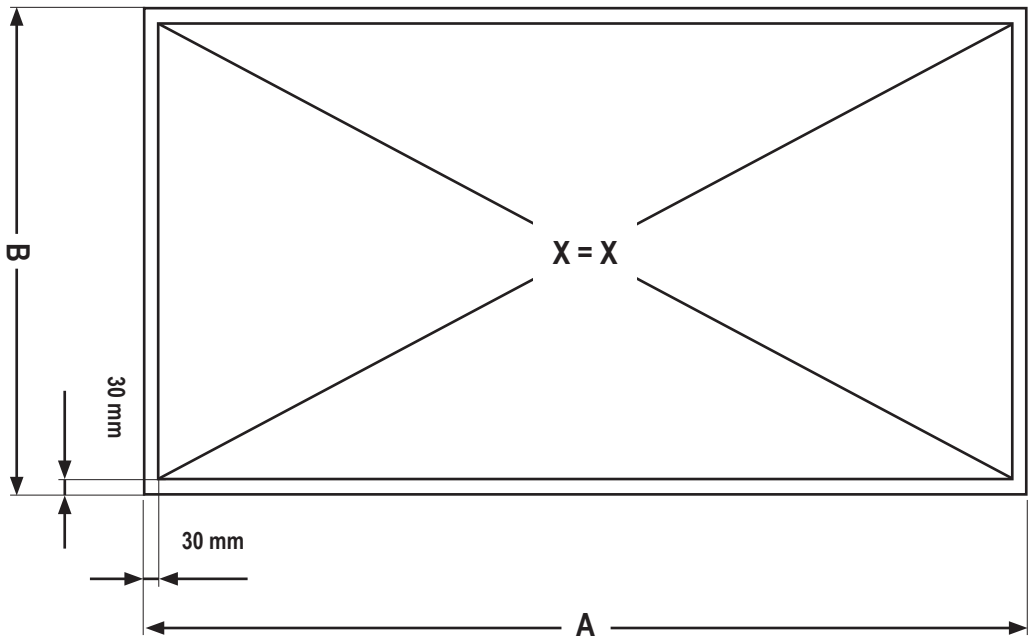
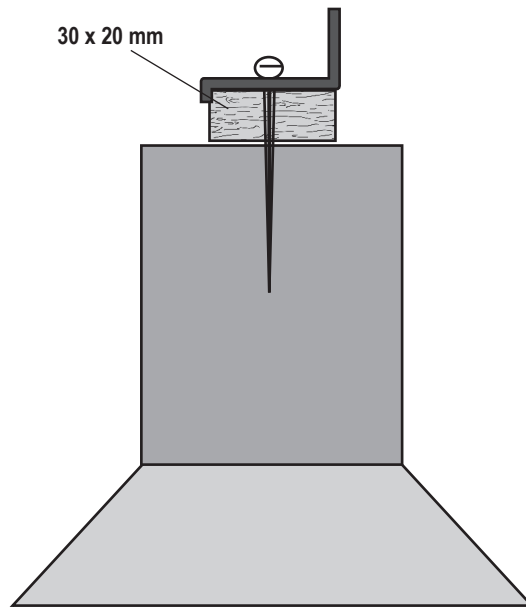
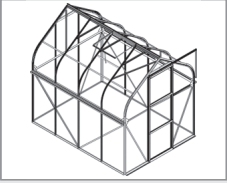
## WSKAZÓWKI BEZPIECZEŃSTWA

W przypadku mocnego wiatru, wszystkie otwory i drzwi powinny być zamknięte. Dachy szklarni należy regularnie odśnieżać tak, aby nie powstały niebezpieczne obciążenia śnieżne. Należy ogrzewać budynek zimą.

## UWAGI

W celu uzyskania pełnego zabezpieczenia szkieletu szklarni zalecamy, aby włączyć jej ubezpieczenie do ubezpieczenia domu. Proszę przestrzegać ewentualnie istniejących miejscowych przepisów budowlanych dotyczących szklarni ogrodowych. Dostarczoną naklejkę typu należy po pomyślnym montażu szkieletu szklarni nakleić na szkielet szklarni (1362). Oznaczenie typu potrzebują Państwo do podania danych przy zamówieniu ewentualnie potrzebnych części zamiennych. Proszę przechować tę instrukcję montażu do przyszłego użytku! Nasza polityka opiera się na nieprzerwanym doskonaleniu w związku z czym zastrzegamy sobie prawo do wprowadzania zmian w opisie bez uprzedniego powiadomienia.

**0**



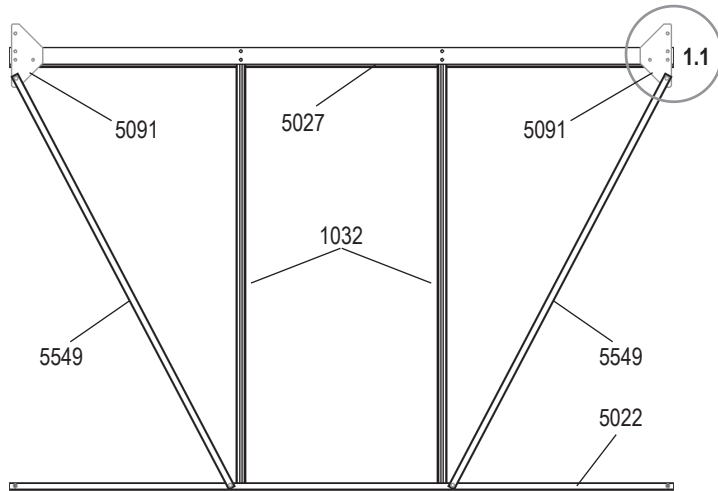
	3800	5000
A	1922 mm	2544 mm
B	1922 mm	1922 mm

VM0008-O

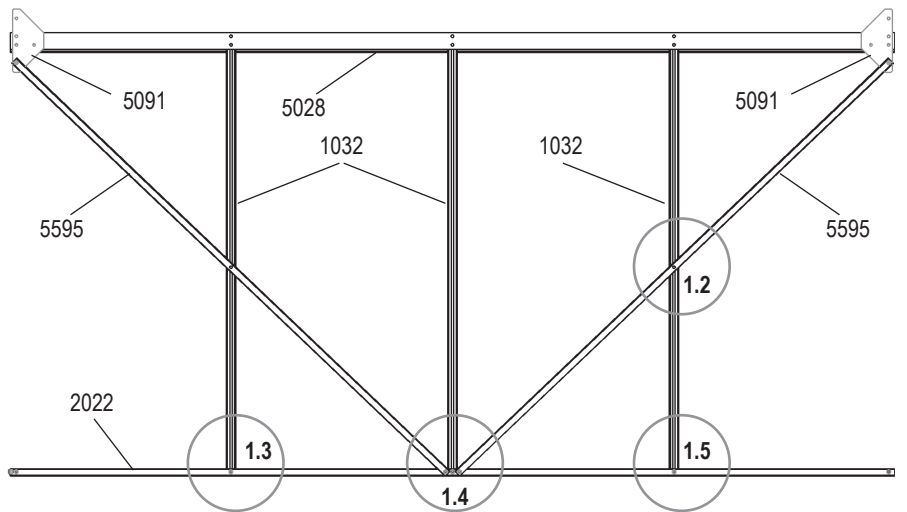
# 1



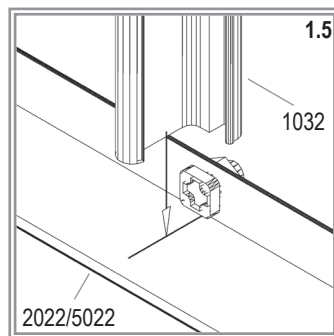
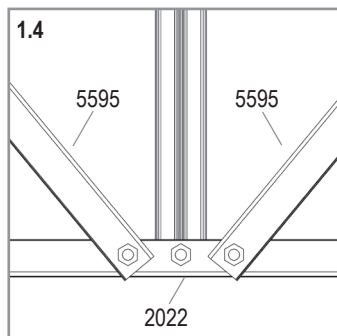
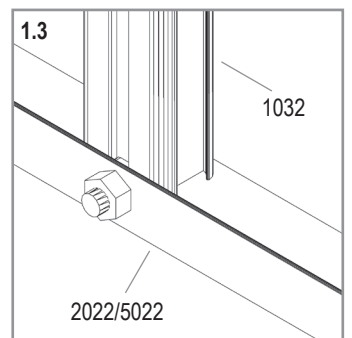
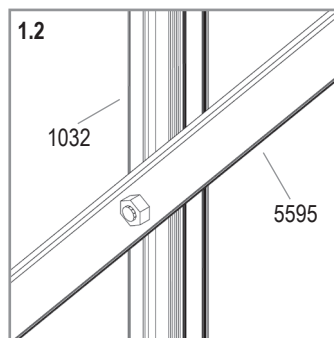
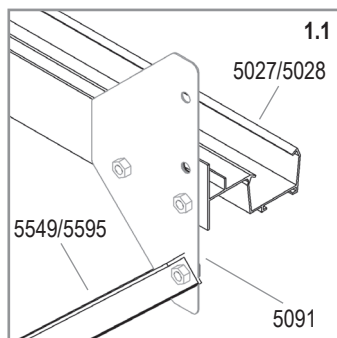
**3800  
2x**



**5000  
2x**



3800	5000
1001	
12x 2	16x 2
1002	
12x 2	16x 2
1032	
2x 2	3x 2
2022	
-	1x 2
5022	
1x 2	-
5027	
1x 2	1x 2
5091	
2x 2	2x 2
5549	
2x 2	-
5595	
-	2x 2

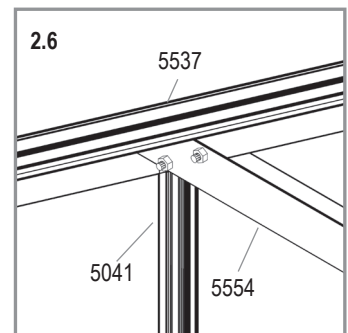
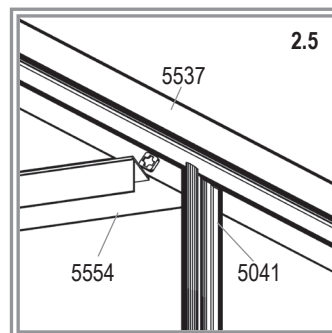
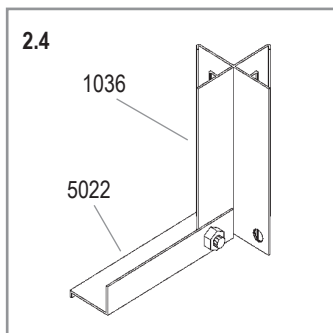
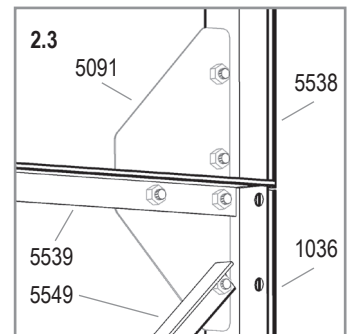
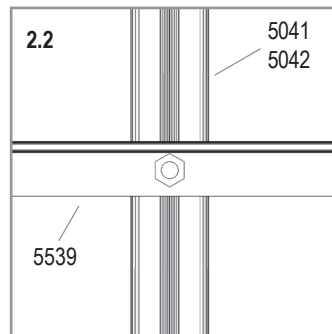
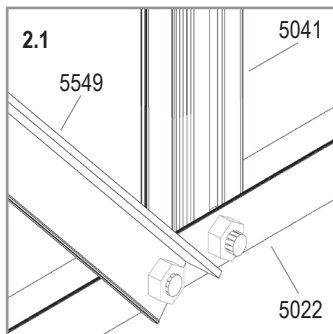
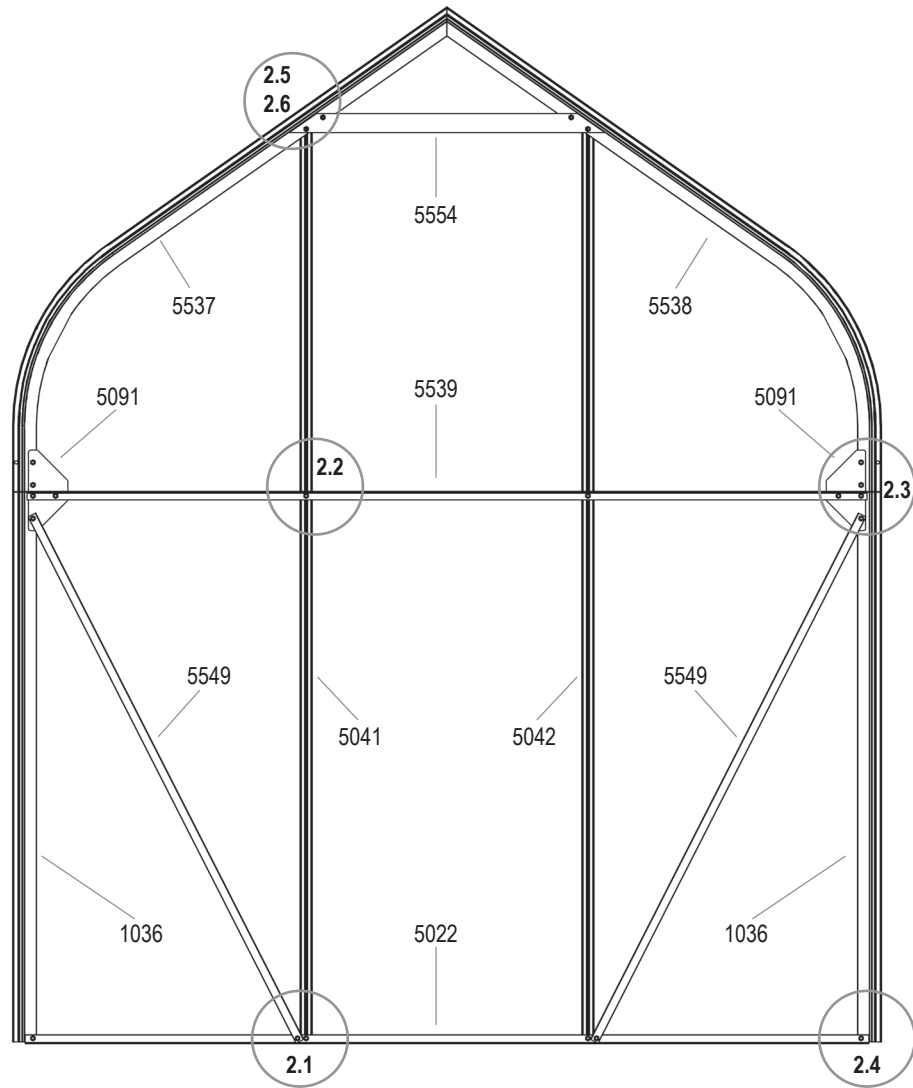


VM0008-O

# 2



- 1001  
22x
- 1002  
22x
- 1036  
2x
- 5022  
1x
- 5041  
1x
- 5042  
1x
- 5091  
2x
- 5537  
1x
- 5538  
1x
- 5539  
1x
- 5549  
2x
- 5554  
1x



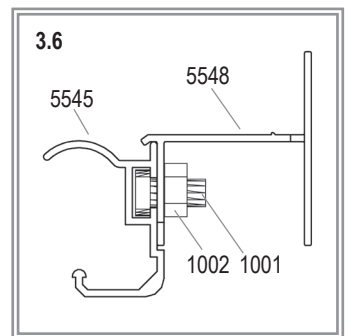
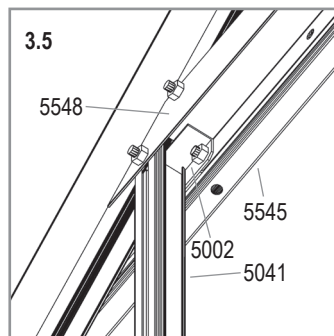
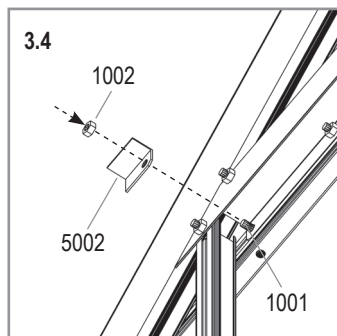
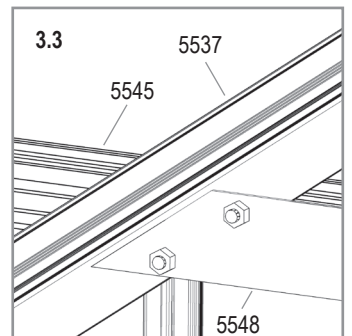
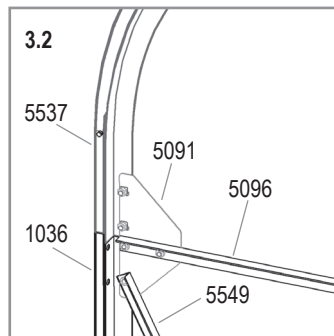
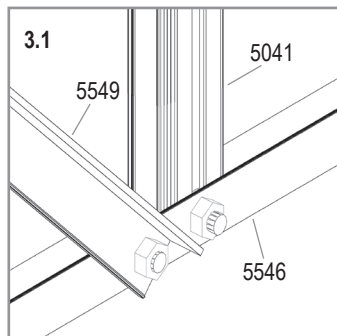
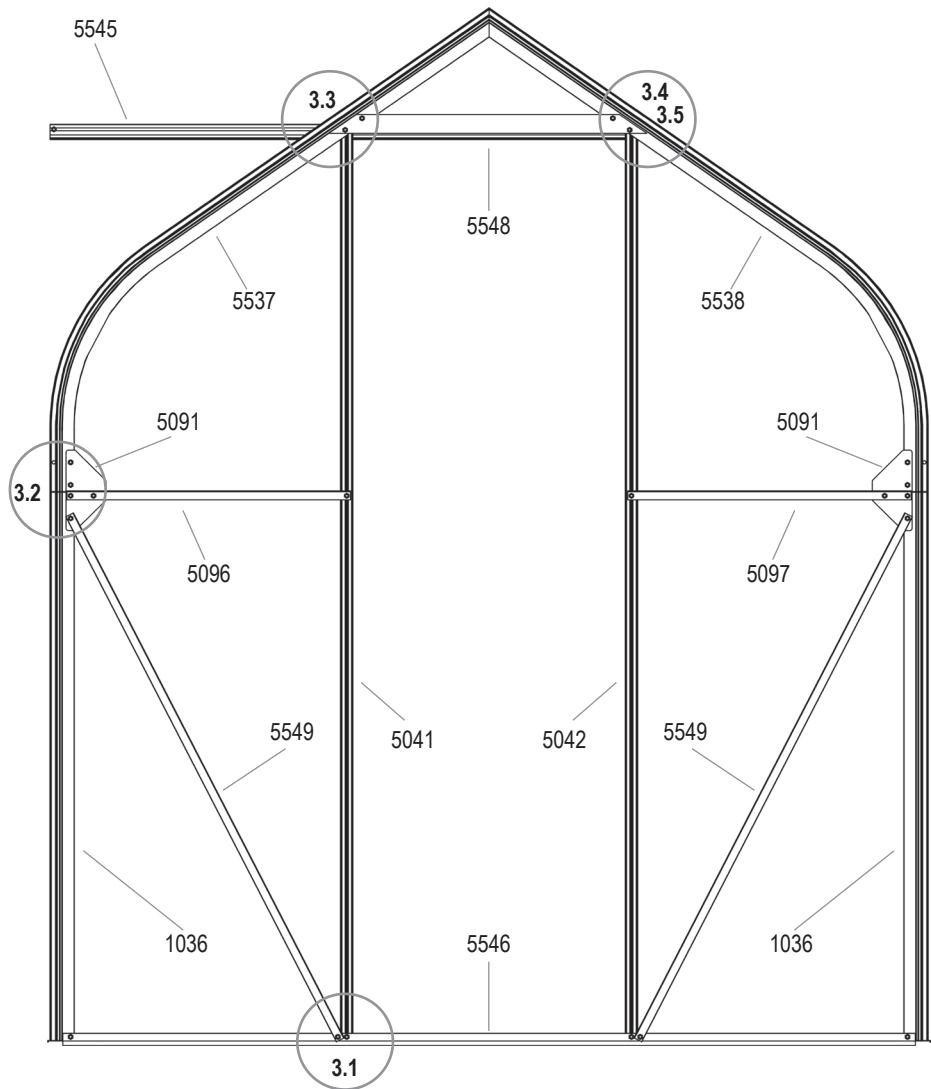
VM0008-O



# 3

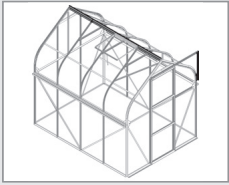


- 1001 25x
- 1002 25x
- 1036 2x
- 5001 1x
- 5002 1x
- 5041 1x
- 5042 1x
- 5091 2x
- 5096 1x
- 5097 1x
- 5537 1x
- 5538 1x
- 5545 1x
- 5546 1x
- 5548 1x
- 5549 2x

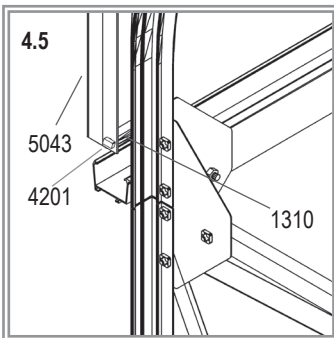
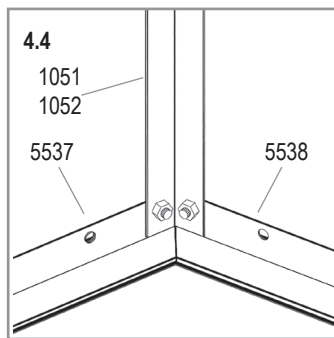
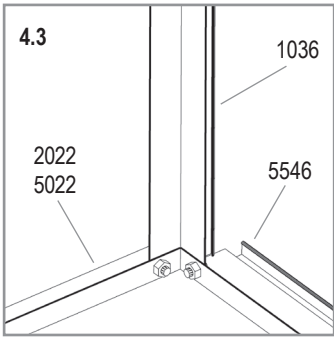
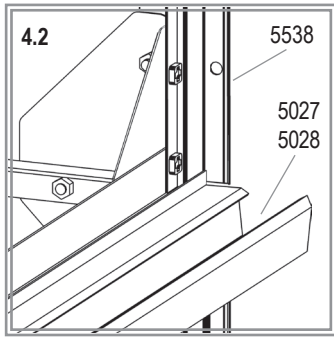
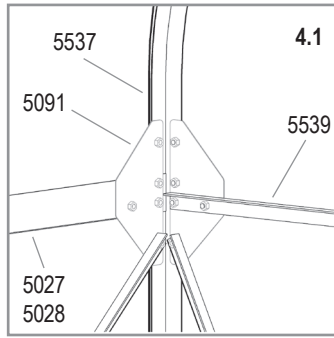
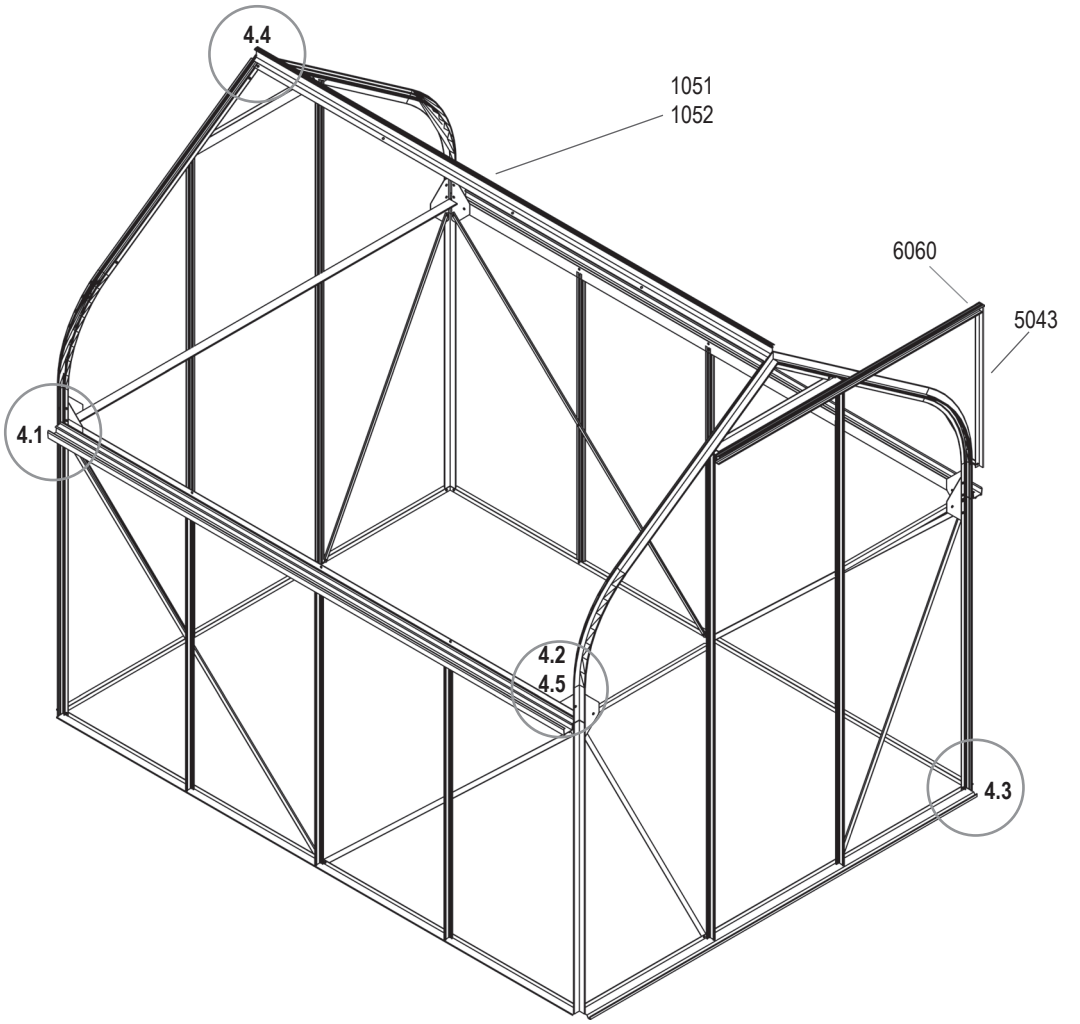


VM0008-O

# 4A



3800	5000
1001	
13x	13x
1002	
14x	14x
1051	1052
1x	1x
1310	
1x	1x
4201	
1x	1x
5043	
1x	1x
6060	
1x	1x



VM0008-O

# 4B



3800	5000
------	------



1001

13x	13x
-----	-----



1002

14x	14x
-----	-----



1017

4x	4x
----	----



3057

2x	3x
----	----



5062	5063
------	------

2x	2x
----	----



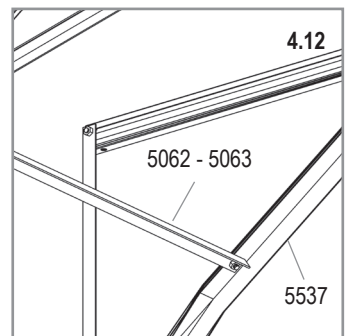
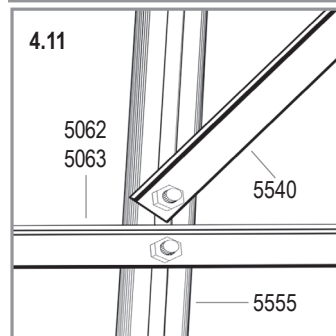
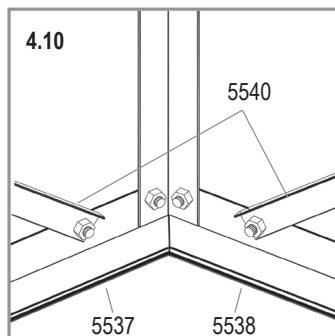
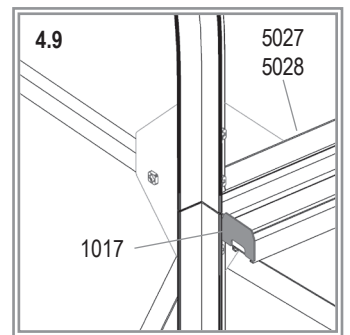
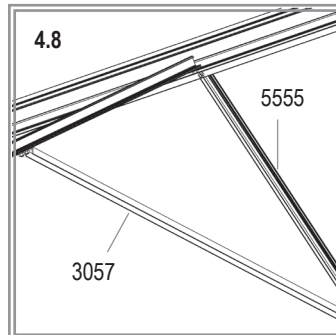
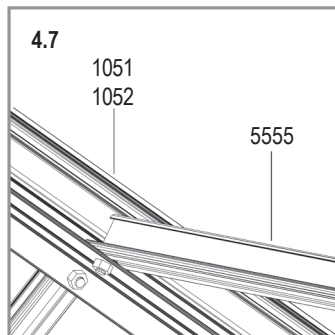
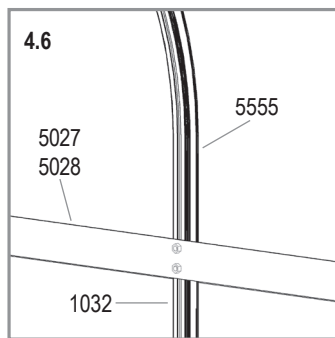
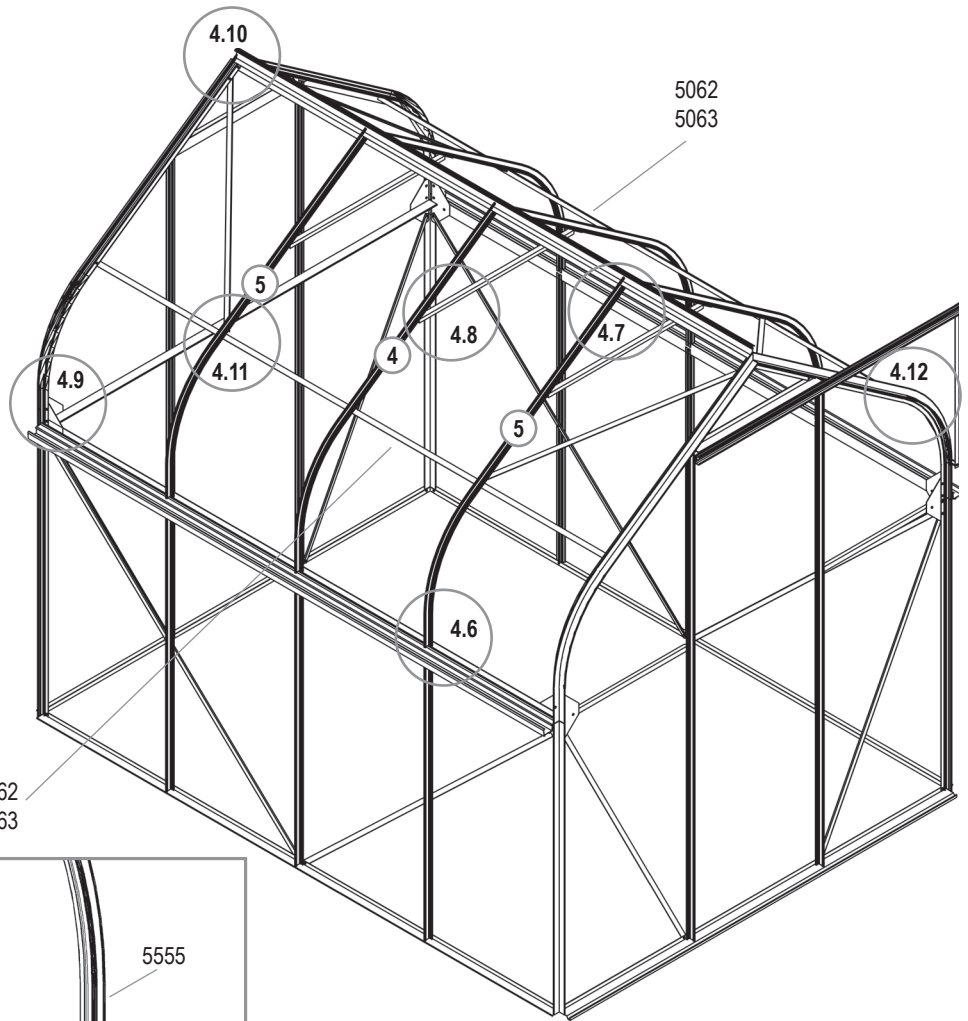
5540

4x	4x
----	----



5555

4x	6x
----	----

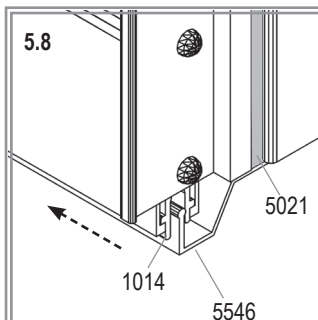
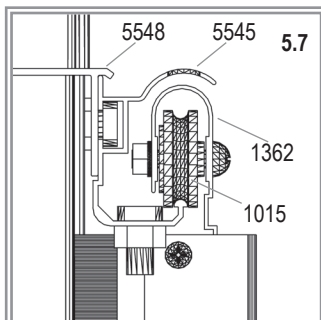
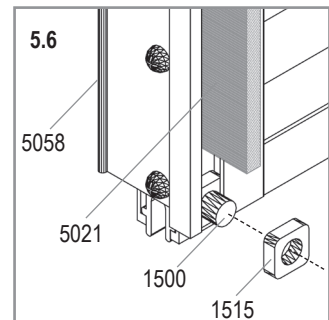
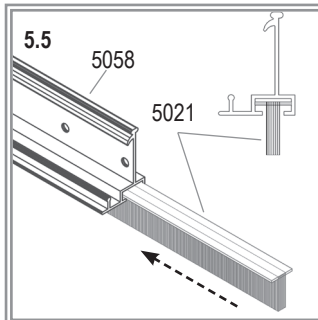
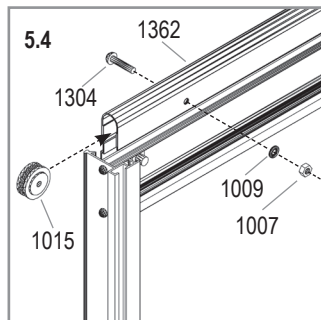
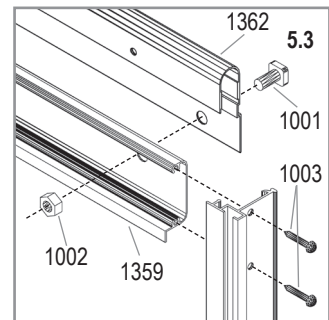
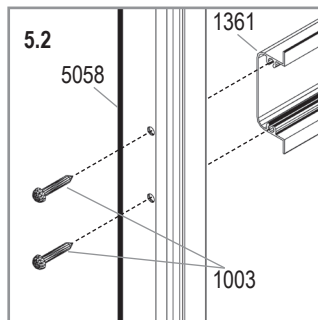
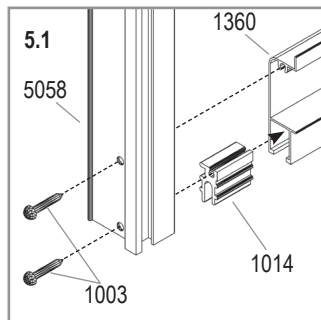
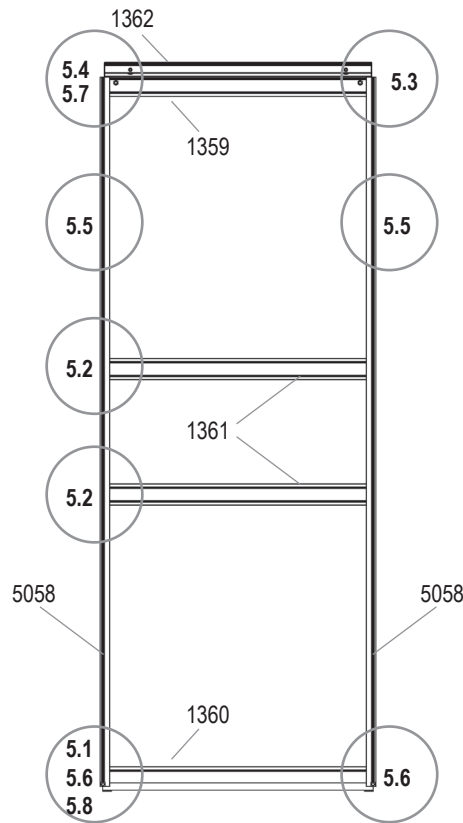


VM0008-O

# 5

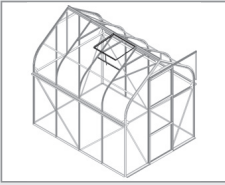


1001 3x	
1002 3x	
1003 16x	
1007 2x	
1009 2x	
1014 2x	
1015 2x	
1304 2x	
1359 1x	
1360 1x	
1361 2x	
1362 1x	
1500 2x	
1515 2x	
5021 2x	
5058 2x	

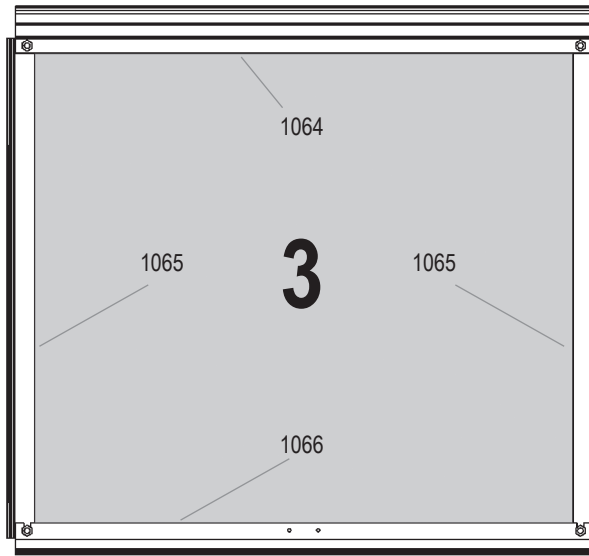


VM0008-O

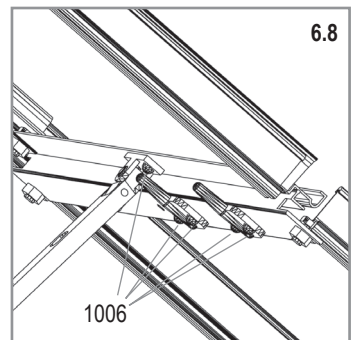
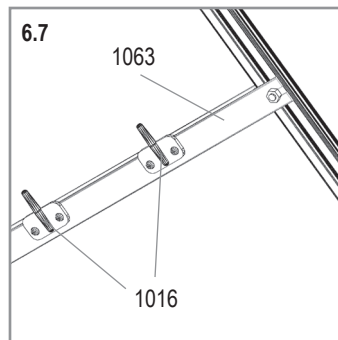
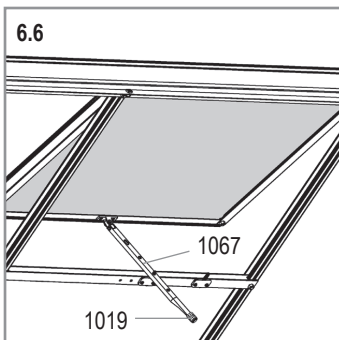
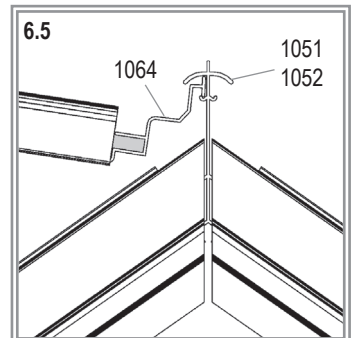
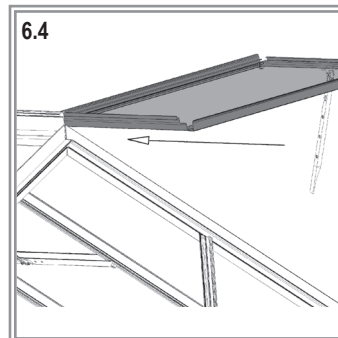
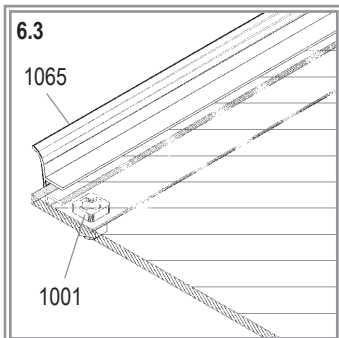
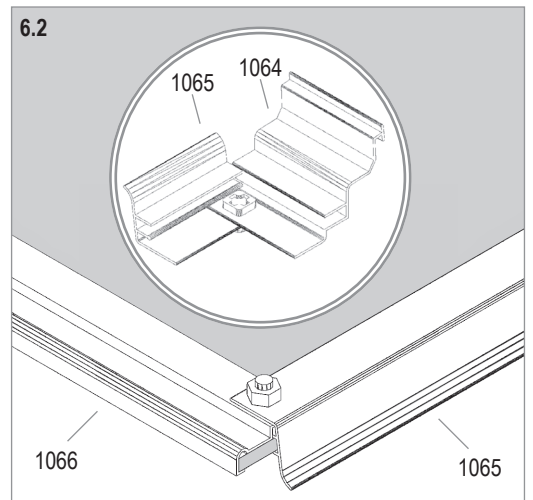
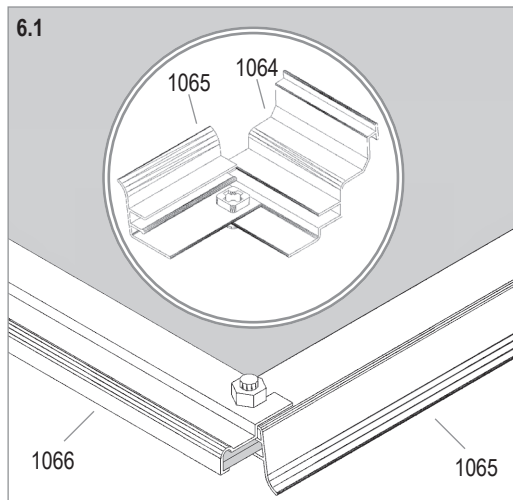
# 6



- 1001 4x
- 1002 4x
- 1006 6x
- 1016 2x
- 1019 1x
- 1063 1x
- 1064 1x
- 1065 2x
- 1066 1x
- 1067 1x

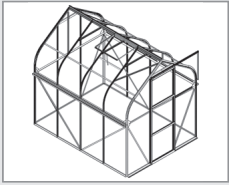


	Art. No.	mm	3800	5000
3	3679491	600 x 544	1x	1x

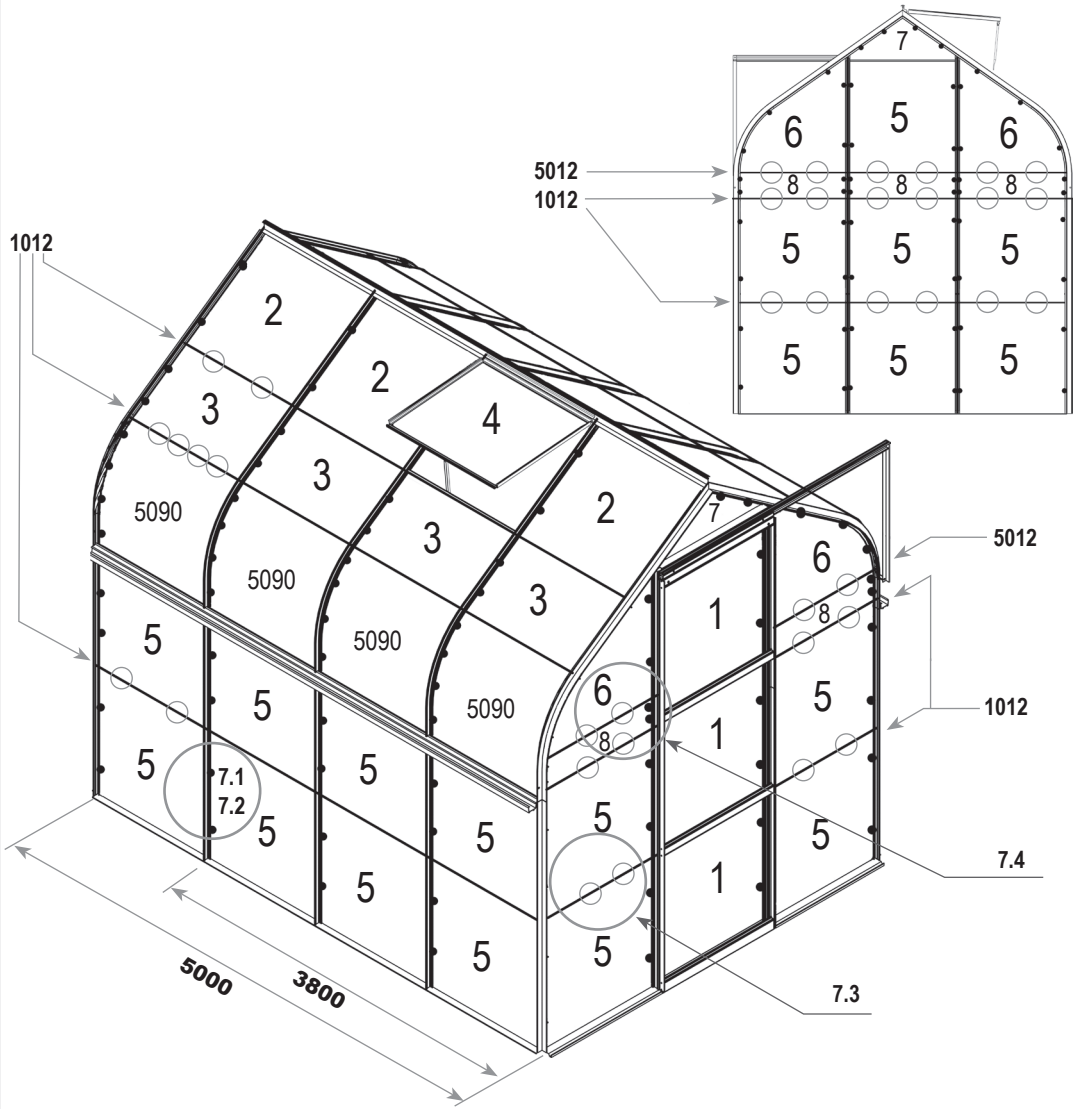


VM0008-O

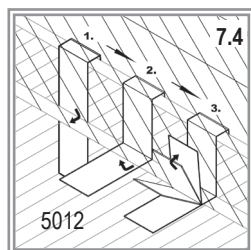
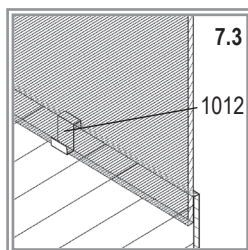
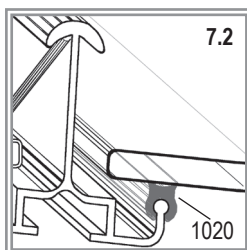
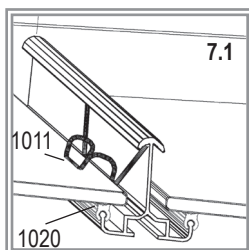
# 7



3800	5000
240	288
42	50
1	1
10	10
6	8



	No.	mm	3800	5000
1	3679011	610 x 610	3x	3x
2	3679412	610 x 549	5x	7x
3	3679321	610 x 361	6x	8x
4	3679491	600 x 544	1x	1x
5	3679011	610 x 610	23x	27x
6	3679532	607 x 610 curve	4x	4x
7	3679401	610 x 6 / 216 / 6	2x	2x
8	3679552	610 x 229	5x	5x
5090	3679015	610 x 610	6x	8x
<b>Total</b>			<b>55x</b>	<b>65x</b>



VM0008-O





E.P.H. Schmidt u. Co. GmbH  
Hoefkerstrasse 30  
44149 Dortmund  
Postfach 170163  
44060 Dortmund  
Deutschland  
Tel.: +49 231 941655 0  
Fax: +49 231 941655 99  
[www.eph-schmidt.de](http://www.eph-schmidt.de)  
[verkauf@eph-schmidt.de](mailto:verkauf@eph-schmidt.de)

OPJ A/S  
Volderslevvej 36 A  
5260 Odense S  
Danmark  
Tel.: +45 66 15 10 30  
Fax: +45 66 15 00 84  
[www.opj.dk](http://www.opj.dk)  
[opj@opj.dk](mailto:opj@opj.dk)