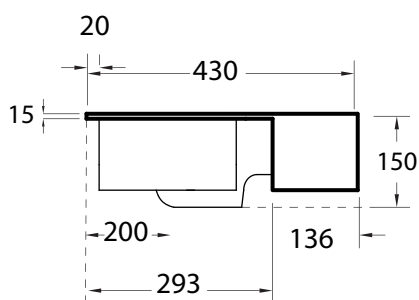
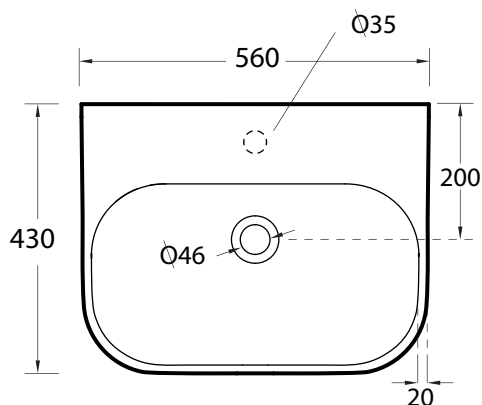


Art.SYN4556101



CARATTERISTICHE DEL PRODOTTO / PRODUCT FEATURES

- lavabo semincasso Art.**SYN4556101**
- semirecessed wash basin Art.**SYN4556101**

MANUTENZIONE / MAINTENANCE

- pulire con acqua e sapone o altri prodotti adatti
- evitare prodotti abrasivi o aggressivi
- please clean with water and soap or other suitable products
- please avoid any aggressive or abrasive product

CONFEZIONE DEL PRODOTTO / PACKAGING PRODUCTS

- imballi in scatole di cartone 57x45x17
- imballo su bancale per pezzi multipli
- packaging in carton boxes 57x45x17
- packaging on pallets for multiple pieces

PRODOTTO

PRODUCT
lavabo/basin

MATERIALE

MATERIAL
fire-clay

TRATTAMENTO

TREATMENT
smaltato/glazed

COLORE / COLOR

bianco

DESCRIZIONE / DESCRIPTION

lavabo Synthesis - peso 11 Kg
Synthesis basin -weight 11 Kg

CERTIFICAZIONI / CERTIFICATION

EN 14688

FISSAGGI / HARDWARE

esclusi/ excluded