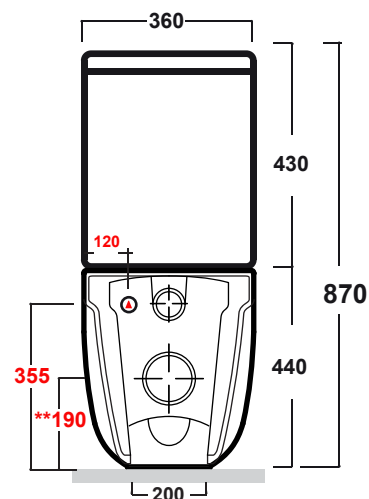
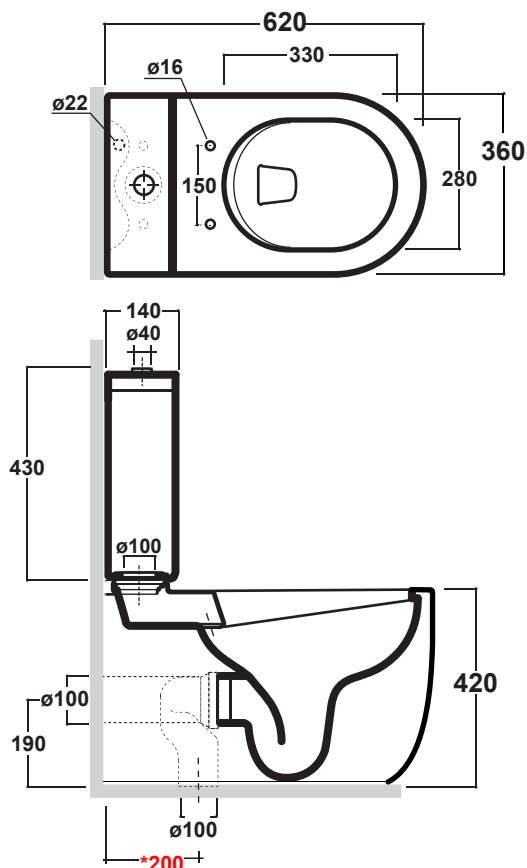


MILADY

Art.MIL130301-MIL71PF101

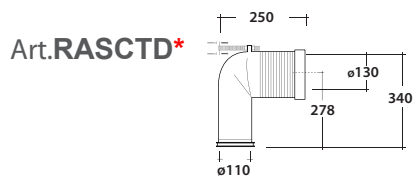


* Quota d'installazione consigliata
*Advised measure for installation

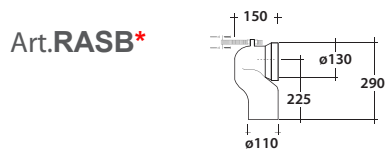
Agg. 01/2020

Monoblocco con raccordo per scarico a pavimento regolabile. Installazione filo parete, fissaggi inclusi. Peso 32+14 Kg
Clouse coupled bow pipe for floor drain adjustable. Back to wall installation,fixing kit included. Weight Kg 32+14

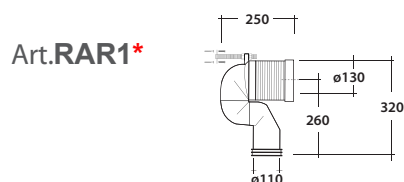
Complementi/Complement



Raccordo per scarico a pavimento regolabile da 6 a 15 cm. Peso 0,3Kg
Elbow pipe for floor. Adjustable 6/15 cm. Weight 0,3Kg



Raccordo per scarico a pavimento regolabile da 18 a 20 cm . Peso 0,3Kg
Elbow pipe for floor. Adjustable 15/17 cm. Weight 0,3Kg



Raccordo per scarico a pavimento regolabile da 16 a 22 cm. Peso 0,3Kg
Elbow pipe for floor. Adjustable 16/22 cm. Weight 0,3Kg



Raccordo per scarico a parete cm 35.Peso 0,25 Kg
Pipe for wall drain 35cm.Weight 0,25 Kg

CE EN 997

Manutenzione/Maintenance

Pulire con acqua e sapone o altri prodotti adatti,evitare prodotti abrasivi o aggressivi.

Please clean with water and soap or other suitable products, pleas avoid any aggressive or abrasive product.