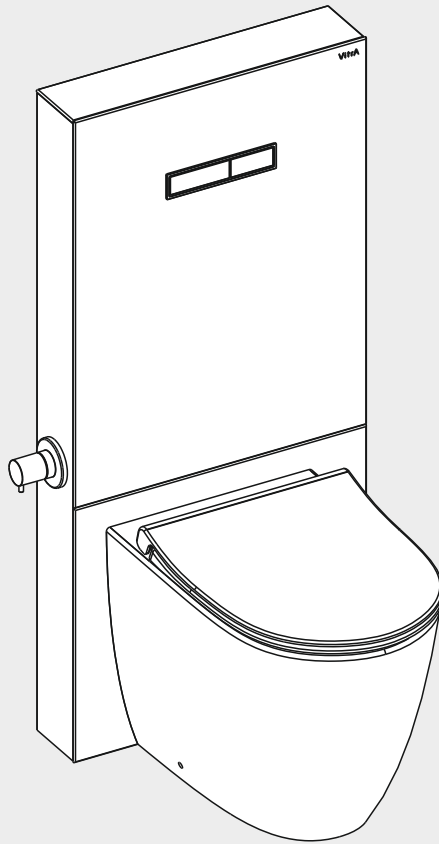
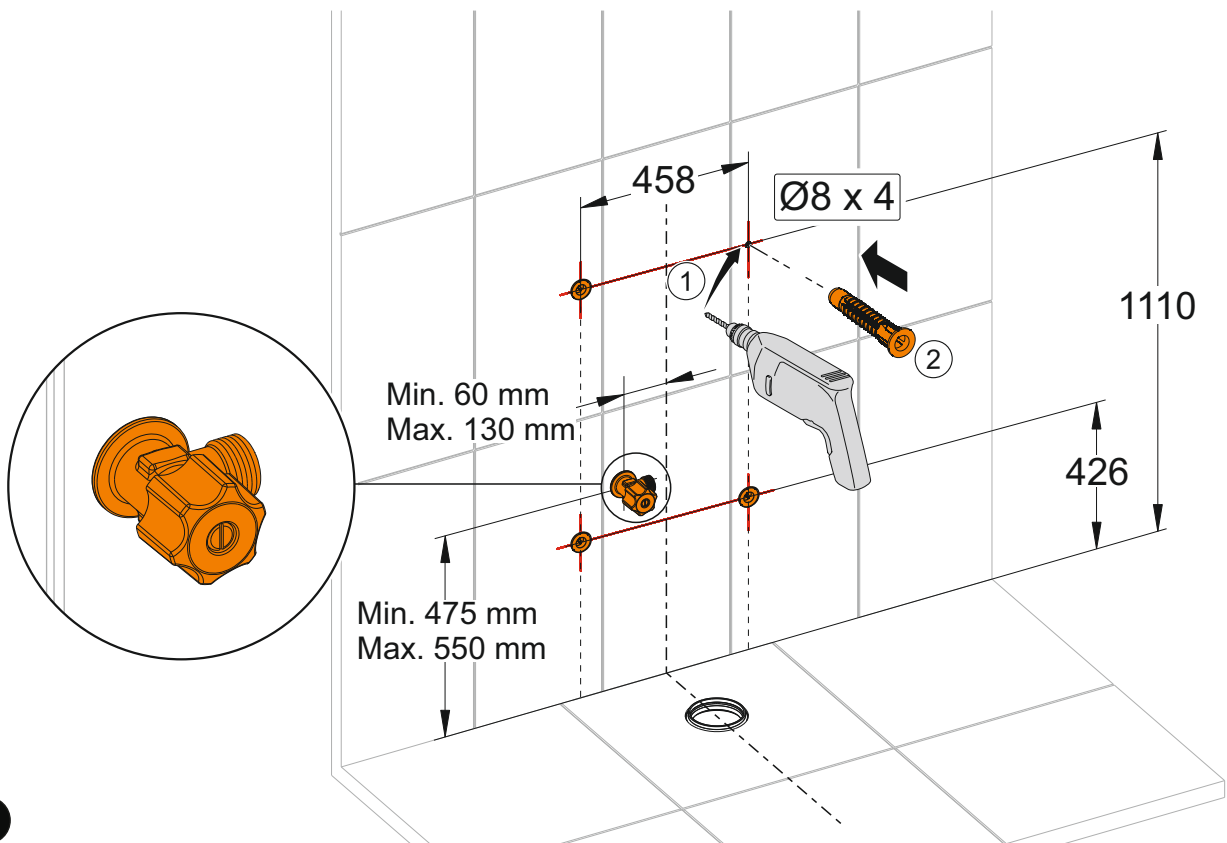
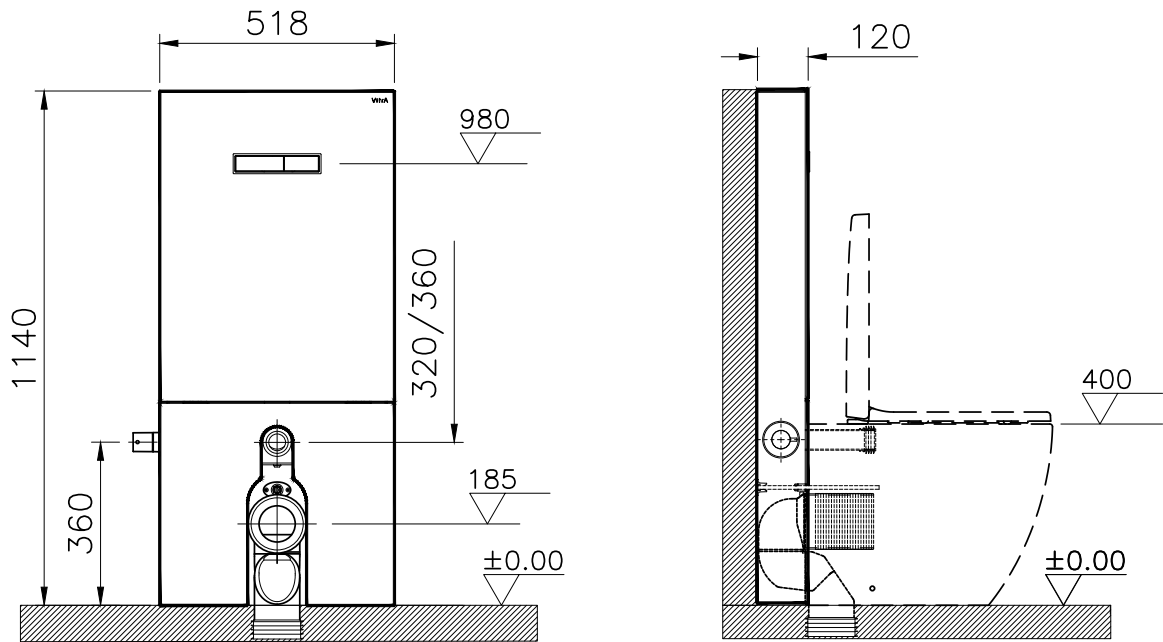


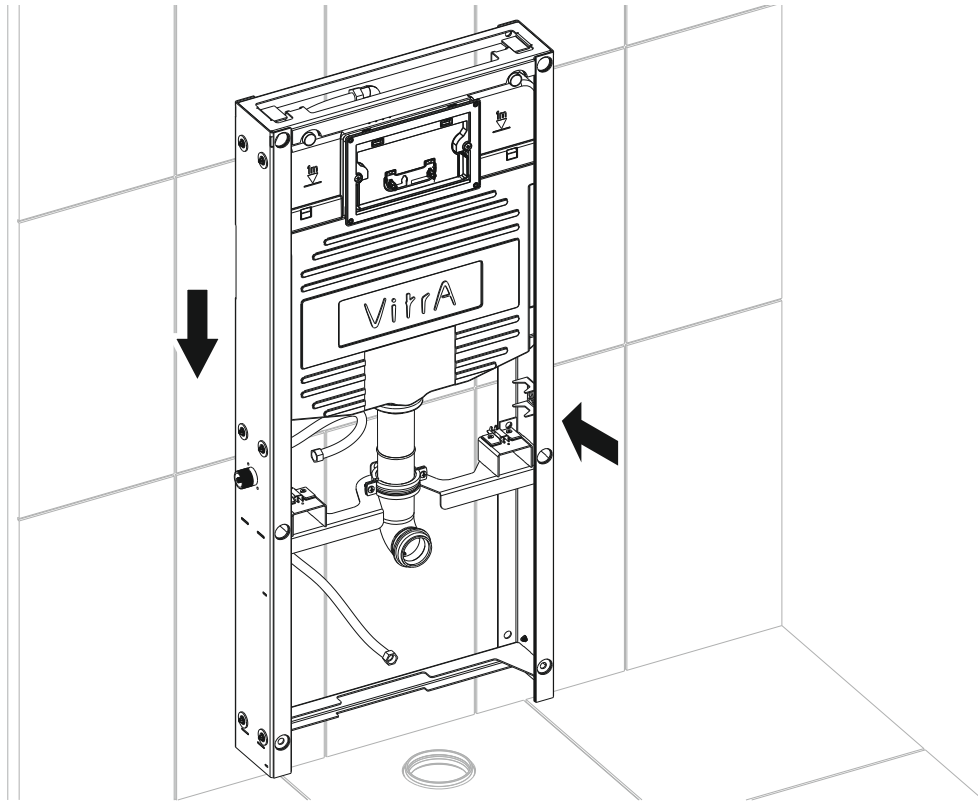
Concealed Cistern Installation guide

Gömme Rezervuar Kurulum Kılavuzu / Unterputzspülkasten Montageanleitung

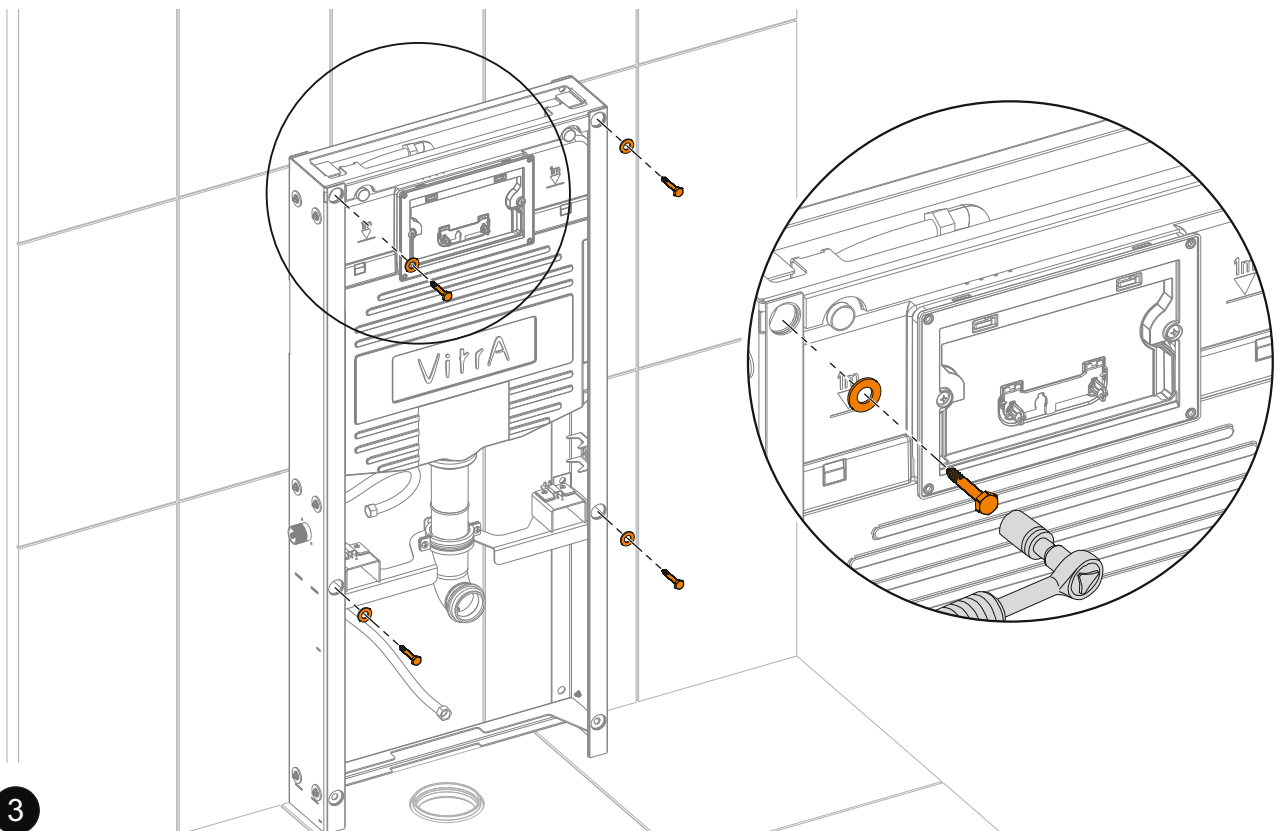
Bâti-support Notices de montage / Система инсталляции для унитаза Инструкция по установке



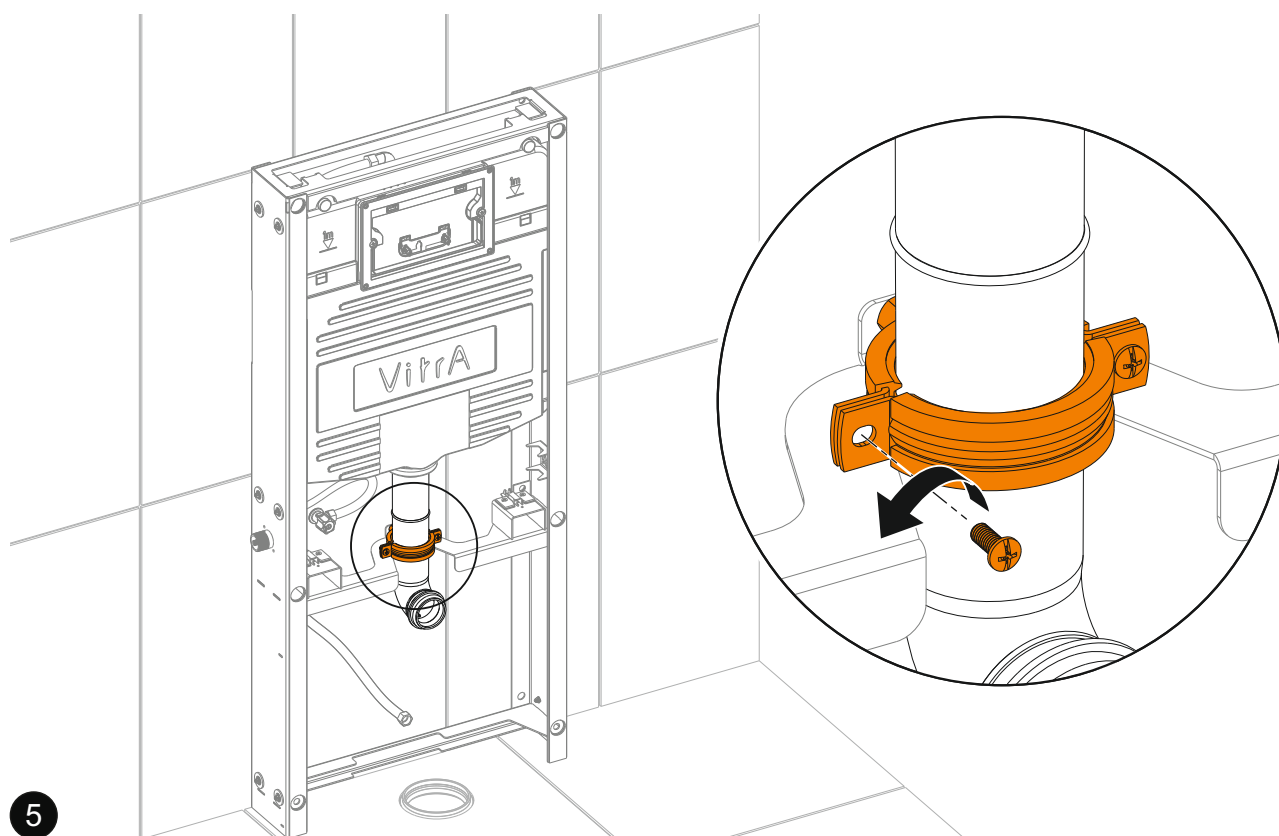
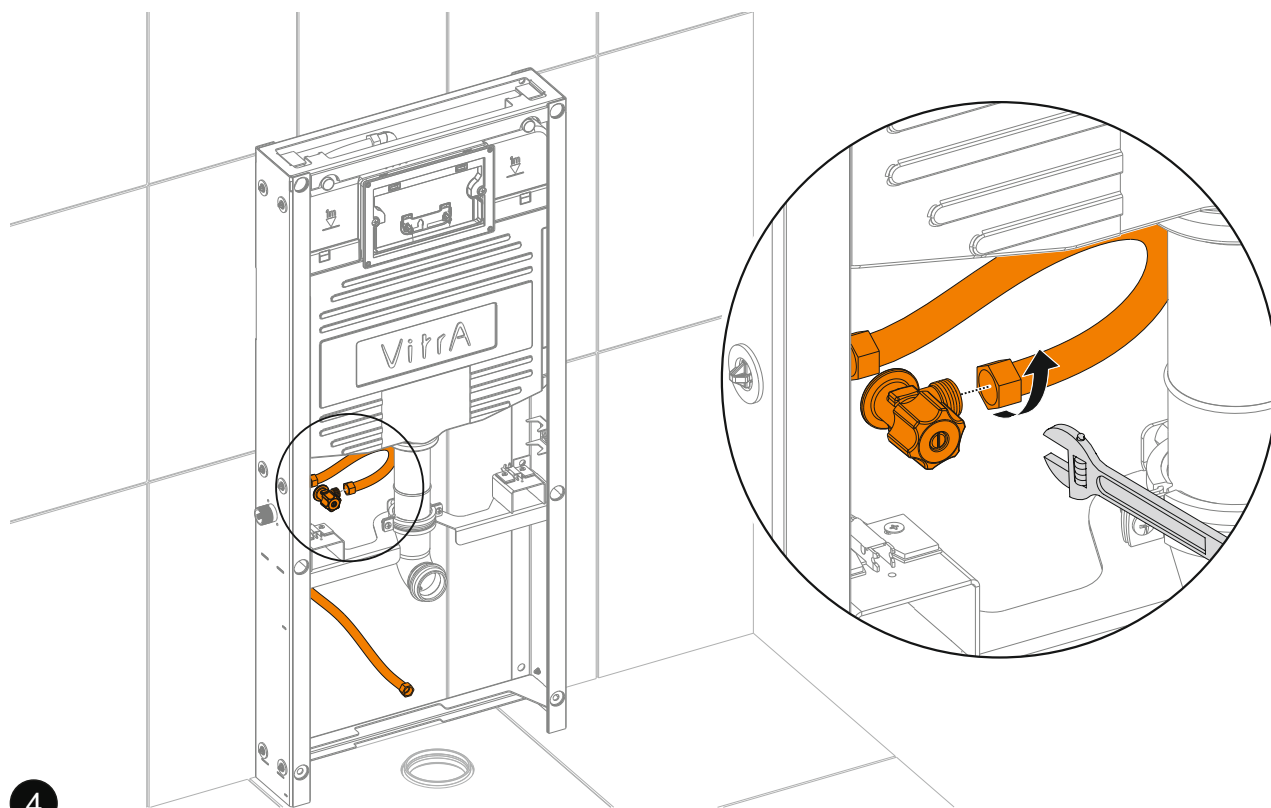




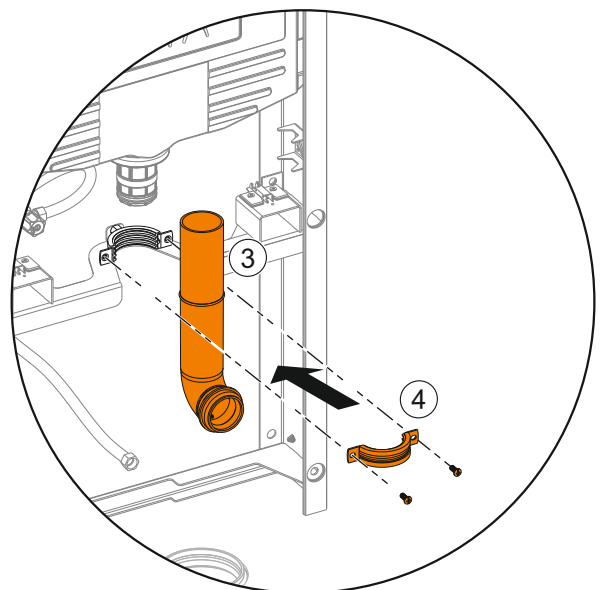
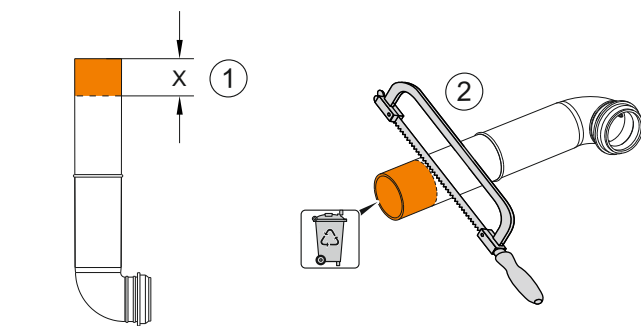
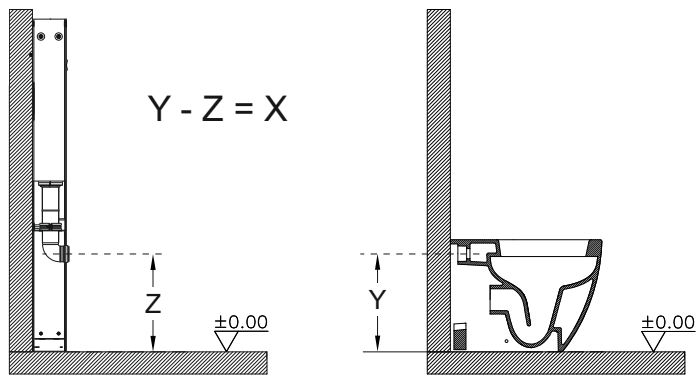
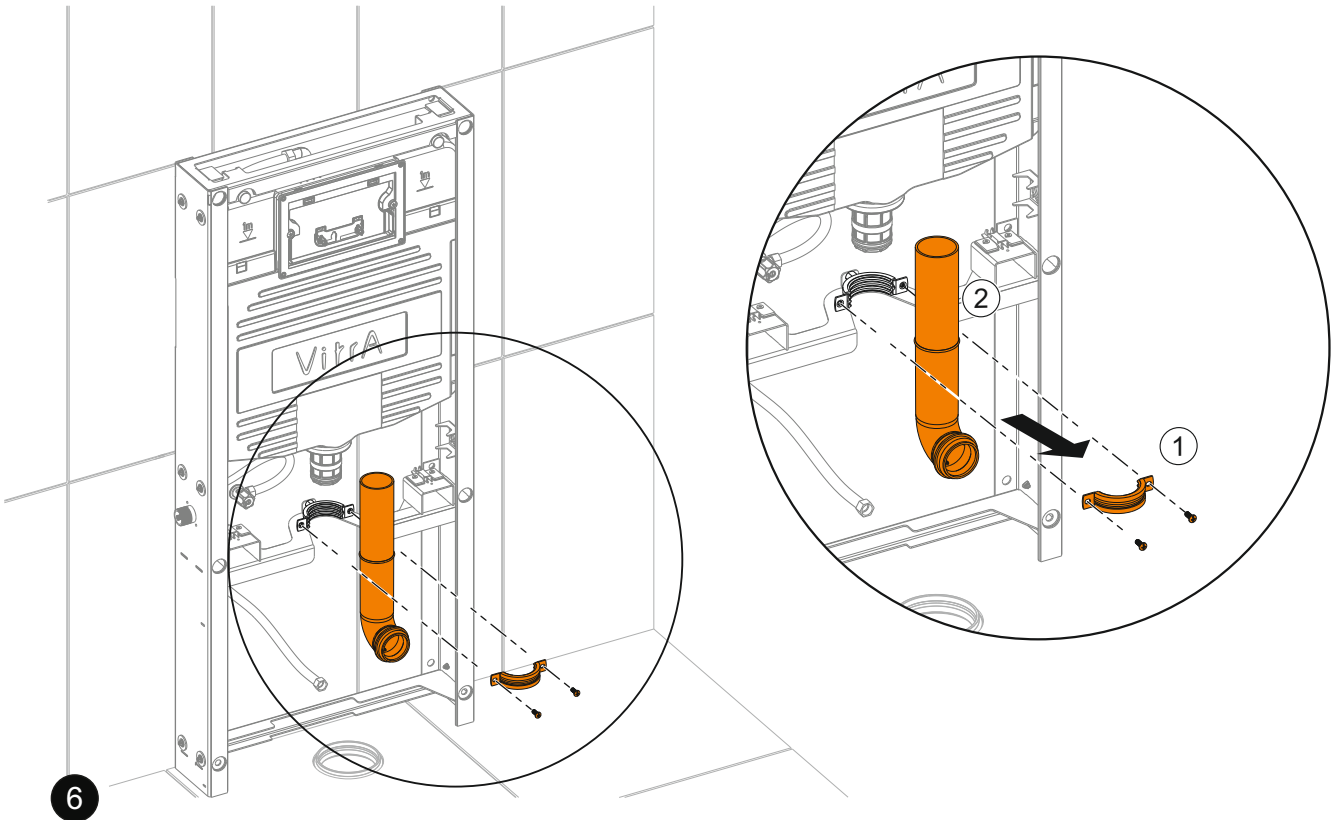
2



3

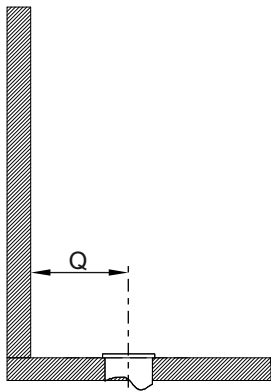


437514 / 010721-a

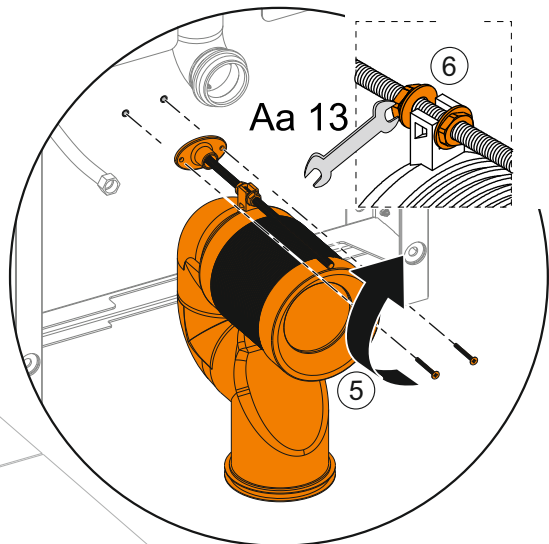
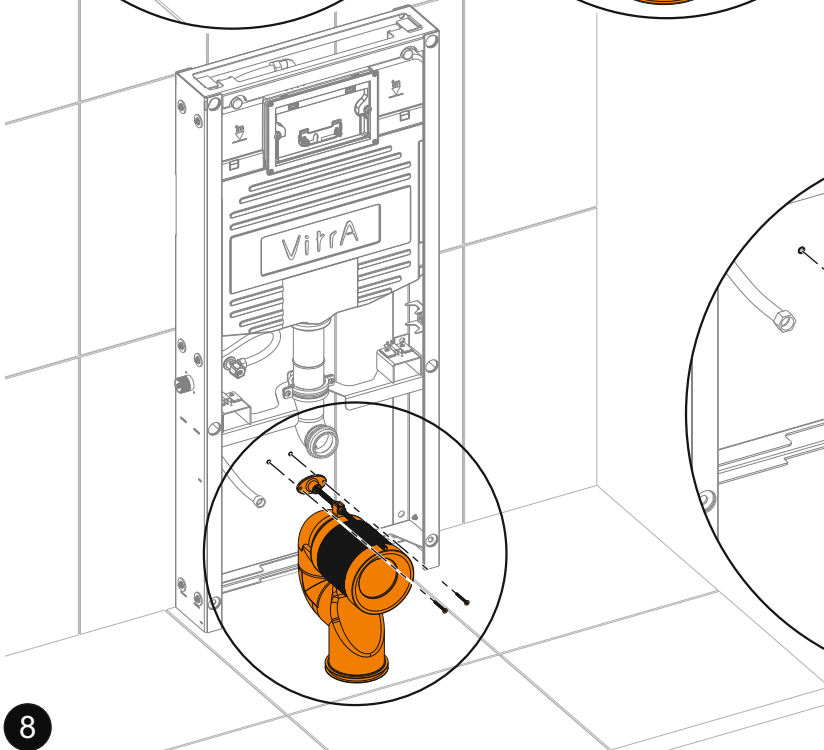
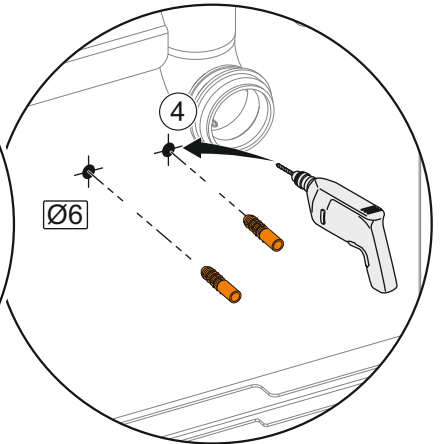
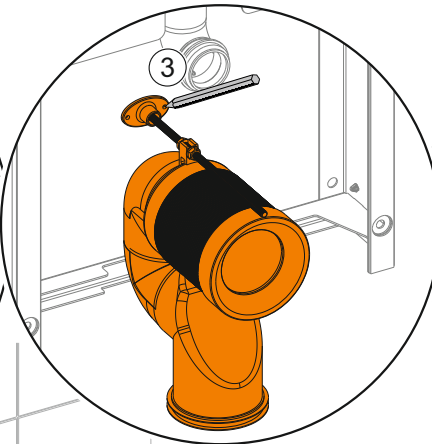
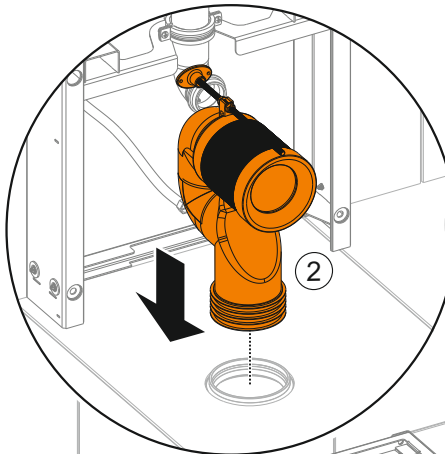
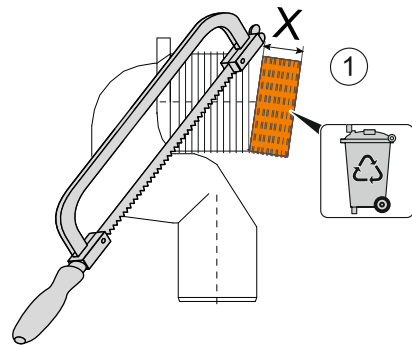
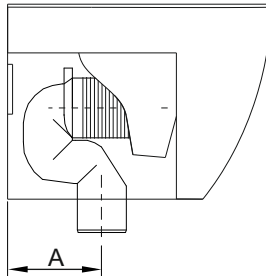


7

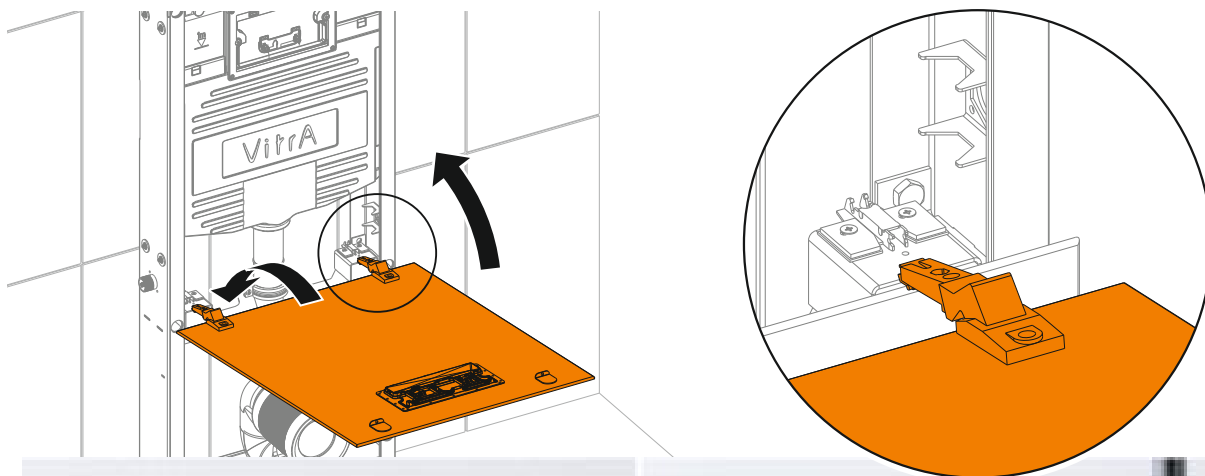
437514 / 010721-a



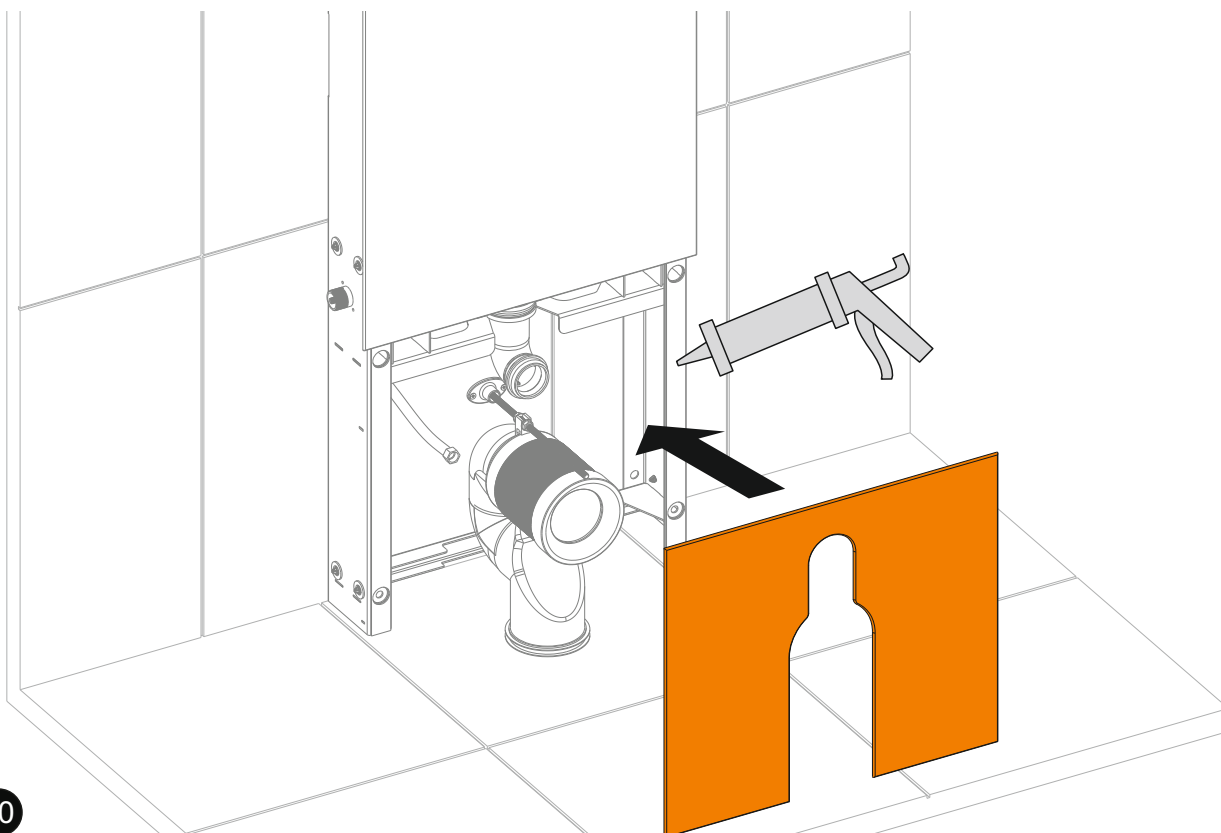
$Q - A = X$



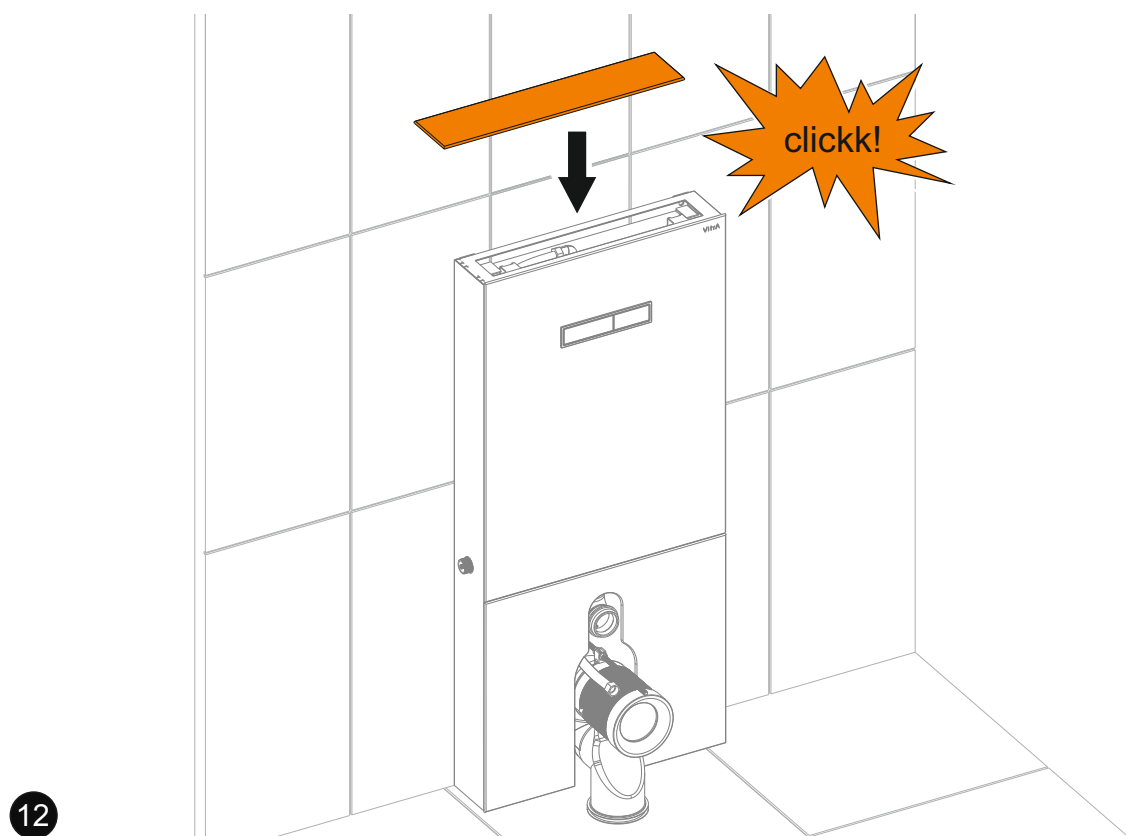
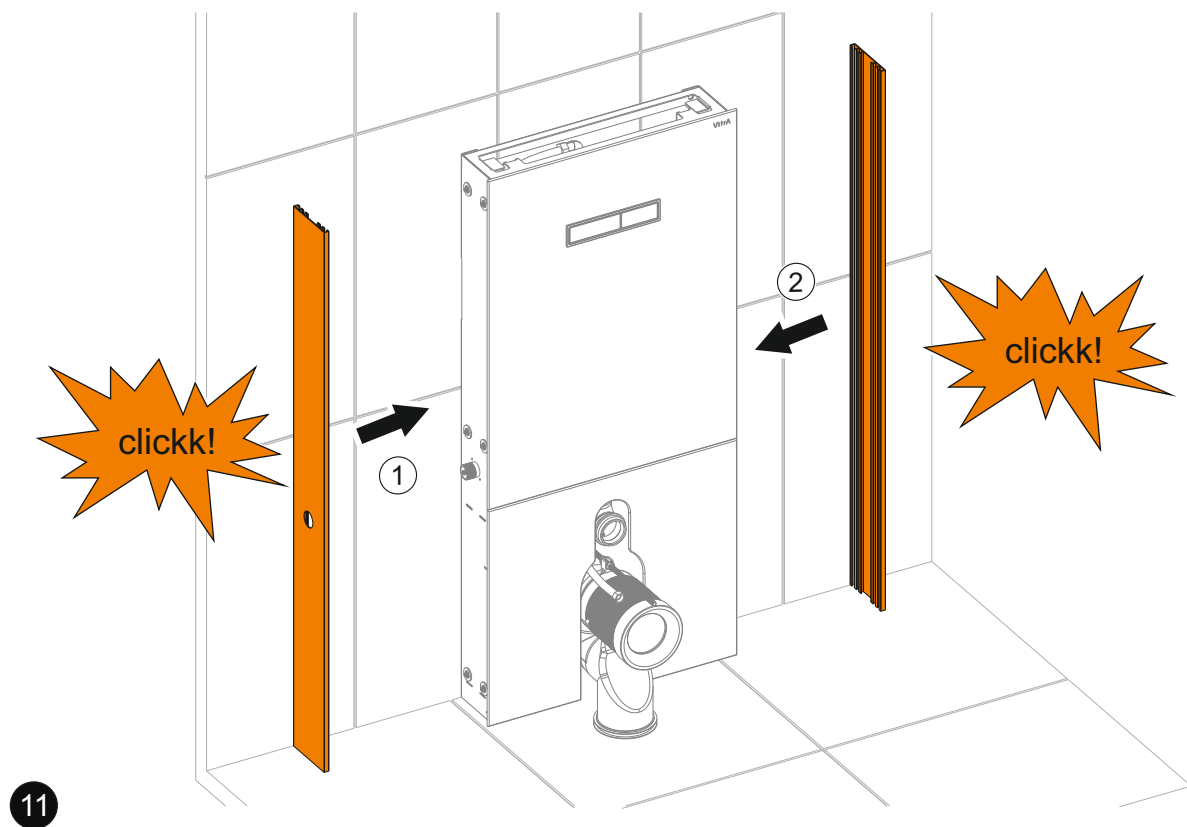
437514 / 010721-a



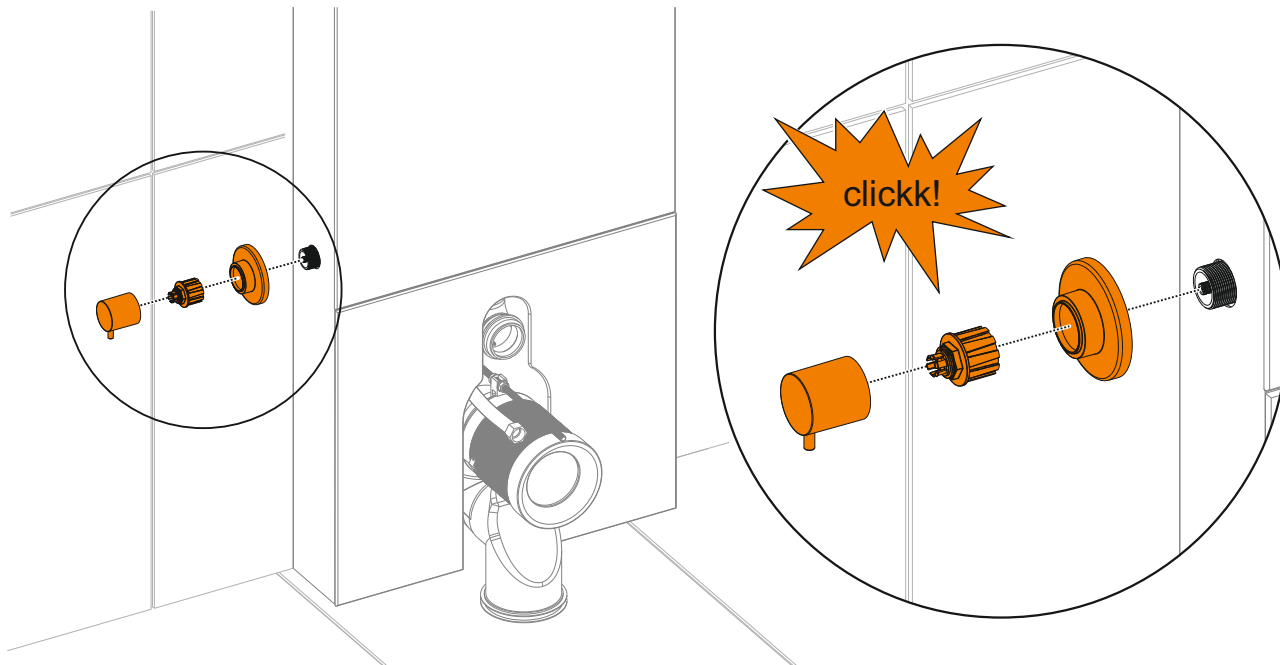
9



10

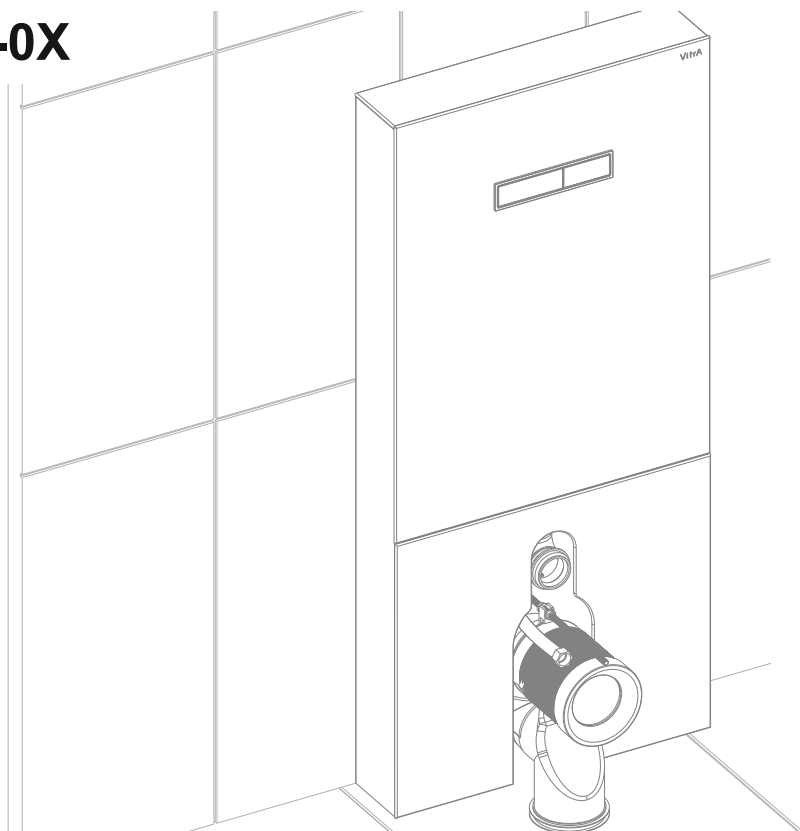


770-177X-0X



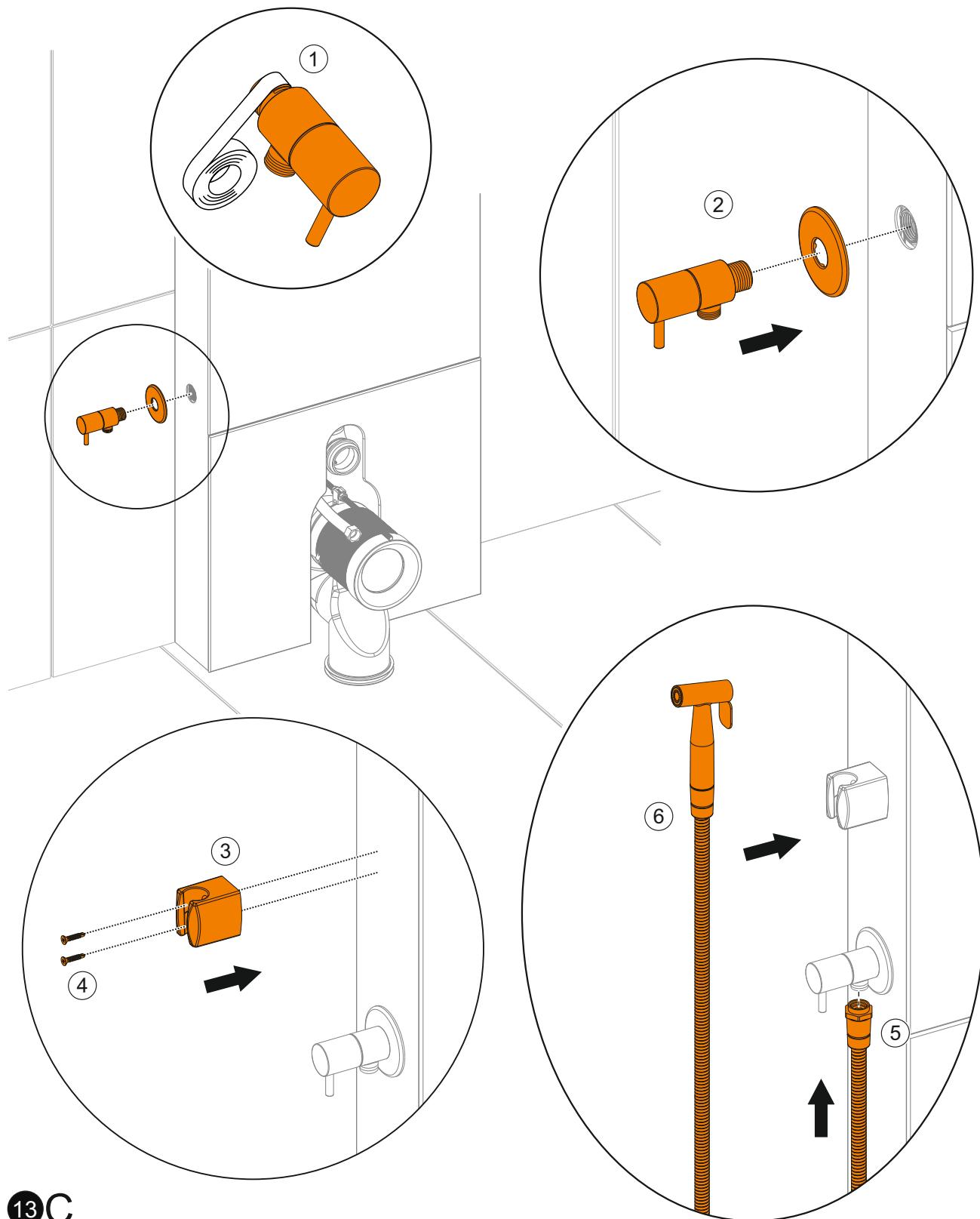
13 A

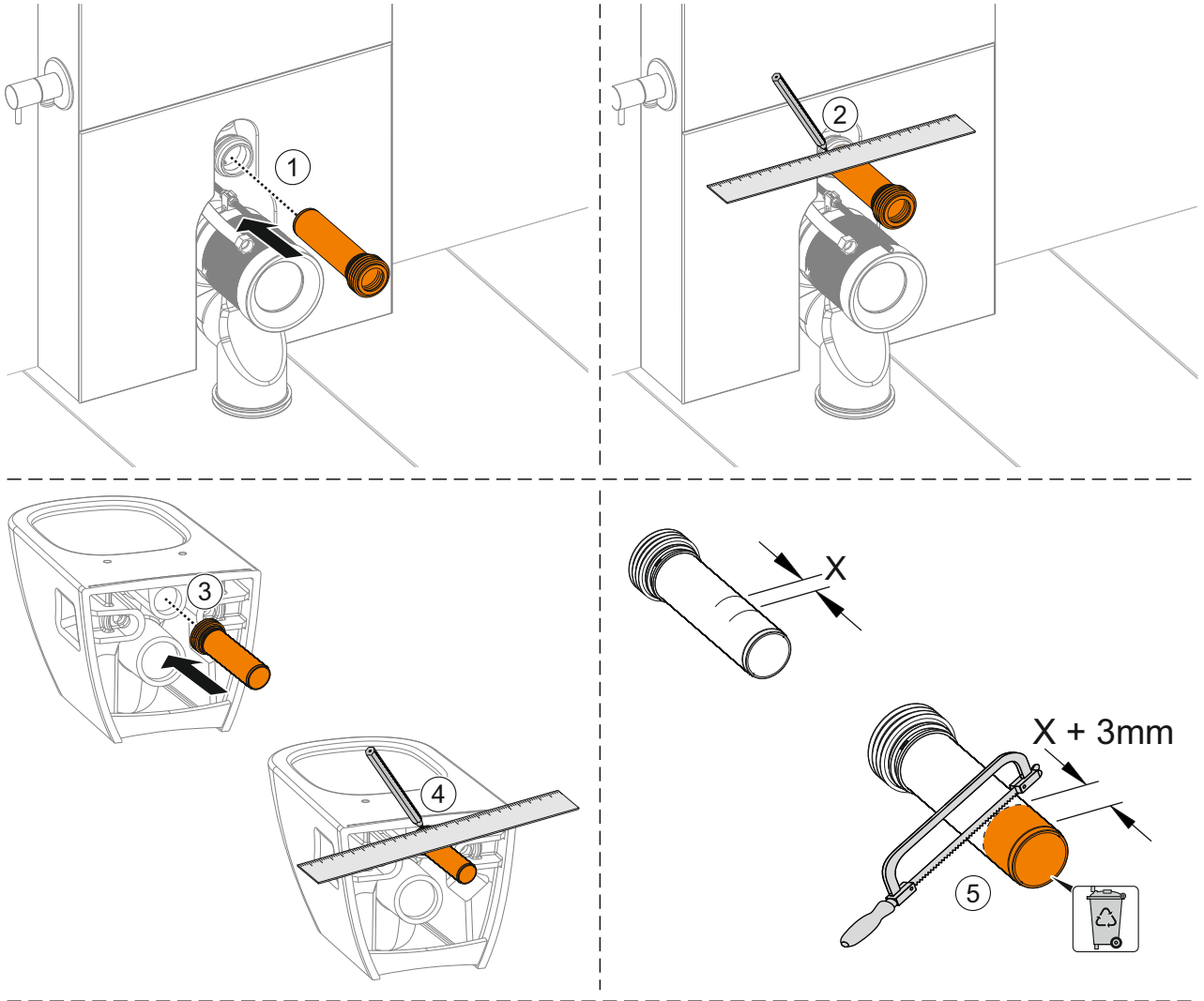
770-176X-0X



13 B

770-178X-0X





TR : Temiz su ve Pis su borularının broşürde gösterildiği gibi doğru hesaplanması çok kritiktir. Eğer montaj esnasında boru boyu uzun bırakılırsa, üründe geri dönüşü olmayan deformasyonlar oluşabilir ve bu durumlar garanti kapsamı dışındadır.

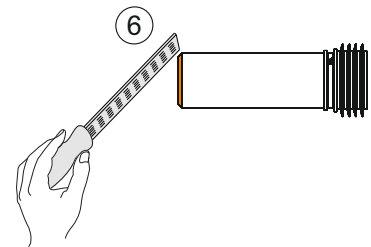
RU : Очень важно точное определение размера канализационных и водопроводных труб как указано в брошюре. Если при монтаже труба окажется длиннее нужного размера, то могут образоваться неисправимые деформации и это приводит к недействительности гарантии.

EN : Correct calculation of water supply & drain pipes, as shown in the brochure, is critical. Leaving the pipe length too long during installation may result in irrevocable deformations in the product, and such cases are not covered by the warranty scope.

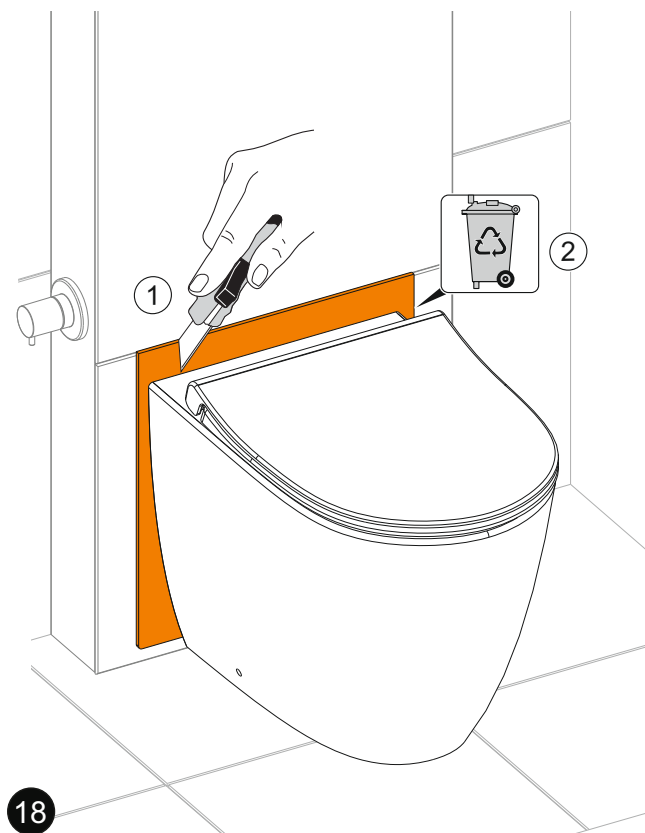
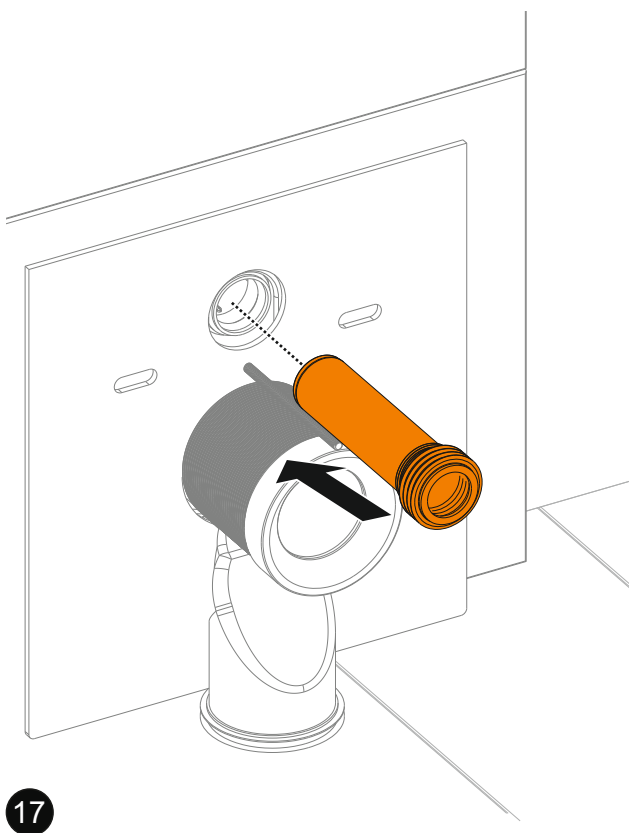
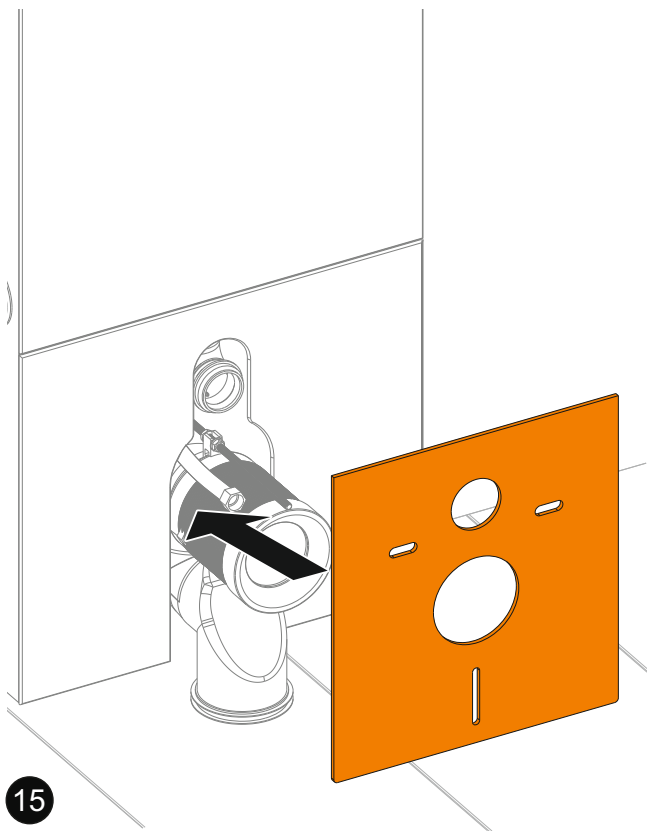
FR : Il est très important de bien calculer les tuyaux d'alimentation et de décharge, comme indiqué dans la brochure. La pose d'un tuyau trop long lors de l'installation est susceptible de causer des déformations irréversibles du produit, ce qui n'est pas couvert par la garantie.

DE : Es ist äußerst wichtig, dass die Wasser- und Abwasserrohre richtig bemessen werden, so wie es in der Broschüre beschrieben ist. Falls während der Montage die Länge des Rohres zu lang ausfällt, kann dies zu irreversiblen Verformungen führen, welche nicht mehr unter Garantie stehen.

مثلاً يظهر في الكتيب فان احتساب الصحيح لأنابيب المياه النظيفة والعمامة هو أمرٌ حرج للغة إذا ترك طول الأنابيب طويلاً خلال التركيب، قد تحدث تشوهات لا رجعة فيها بالسلعة، وهذه الحالات هي خارج نطاق الضمانة.



437514 / 010721-a



VitrA Turkey

Büyükdere Cad. Ali Kaya Sok.
No: 5 Levent 34394 İstanbul
Phone: +(90 212) 350 80 00
www.vitra.com.tr

VitrA UK

PPark 34 Collet Way,
Didcot Oxon Ox11 7WB, UK
Phone: +(44 1235) 750 990
www.vitra.co.uk

VitrA UAE

Jumeirah Business Centre 5
Unit 1006 No. W1 Jumeirah
Lake Towers Dubai, UAE
Phone: +(971) 52-276-7386
www.vitraglobal.com

VitrA India

Vikas Center, First Floor, #106
S.V. Road, Santra Cruz (West)
Mumbai 400054 India
Phone: +(91) 22-6708 5000
www.vitra-india.com

VitrA Italy

Viale San Pietro 83
41049 Sassuolo (Mo) - Italy
Phone: +39 0536 1818100
www.vitrabagno.it

VitrA France

Z.I. Le Poirier - CS 80019
F - 28132 Nogent Le Roi
CEDEX France
Phone: +33 (0)2 37 38 69 92
www.vitra-bad.fr

VitrA Germany

Agrippinawerft 24,
50678 Cologne, Germany
Phone: +49 (0) 221 / 27 73 68-0
www.vitra-bad.de

VitrA Russia

9, Varshavskoe Highway, Bldg.1
Danilovskaya Manufactory
Block 'Sitsevy', 4 Entr., 1st Floor
Moscow 117105 Russia
Phone: +7 (495) 221 76 11
www.vitra-russia.ru

VitrA International

Büyükdere Cad. Ali Kaya Sok.
No: 5 Levent 34394 İstanbul
Phone: +(90 212) 350 80 00
www.vitraglobal.com
export@vitra.com.tr

VitrA