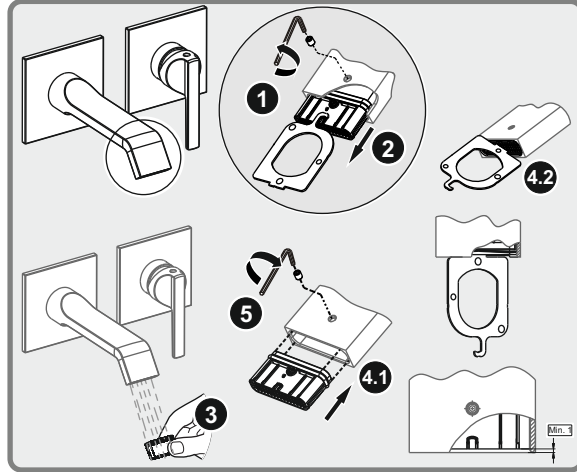
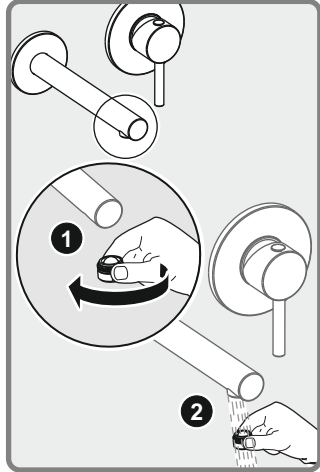
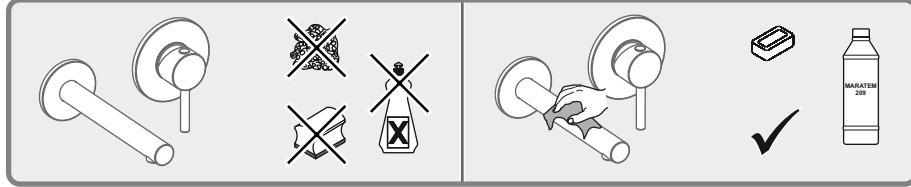


VitrA



G

TSE
Sistem 1+

VİTRA

Büyükdere Cad. Ali Kaya Sk. No:7 Levent/İSTANBUL
4 Eylül Mah. Necmi Soylu Cd. No:4 11300 Bozuyük/BİLEÇİK
22

000336-TSE-03/03
TS EN 817

-LAVABO İÇİN MEKANİK KARIŞTIRICILI
BATARYA, GÖRÜNEBİLİR GÖVDELİ, TEK
DELİKLİ, YATAY YÜZEYE BAĞLI, YÖN
DEĞİŞTİRİCİSİZ, SABİT ÇIKIŞLI, DEBİ
SINIFI VE AKUSTİK GRUBU; GRUP 1 B

G

TSE
Sistem 1+

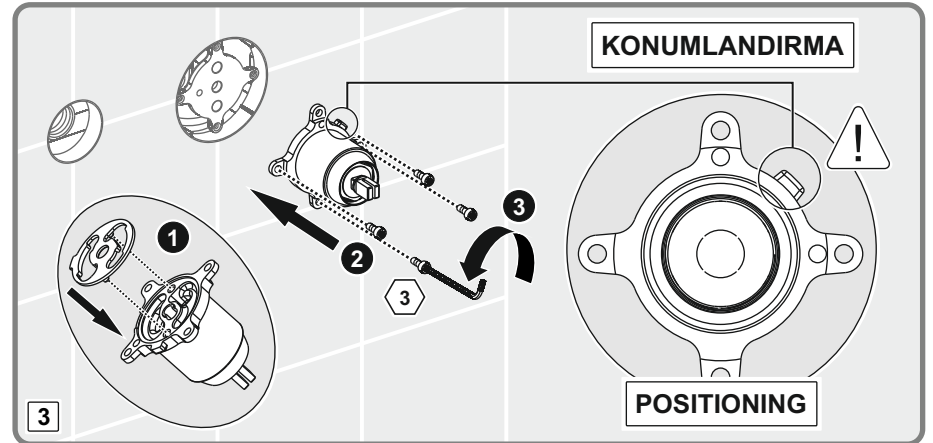
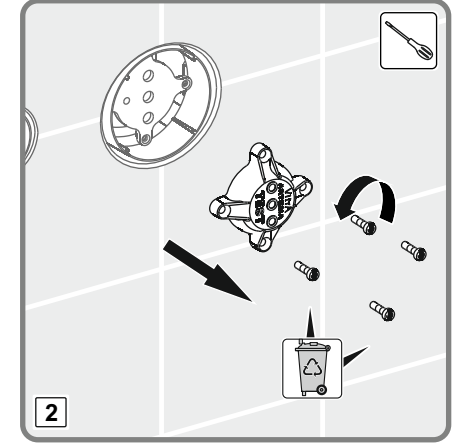
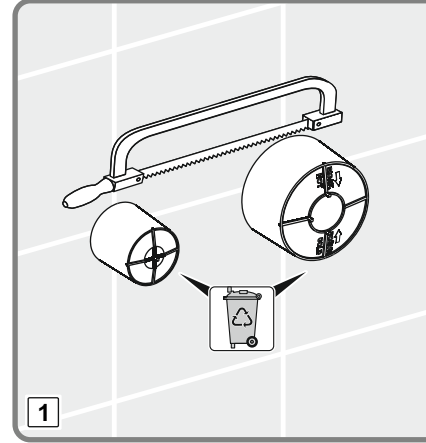
VİTRA

Büyükdere Cad. Ali Kaya Sk. No:7 Levent/İSTANBUL
4 Eylül Mah. Necmi Soylu Cd. No:4 11300 Bozuyük/BİLEÇİK
22

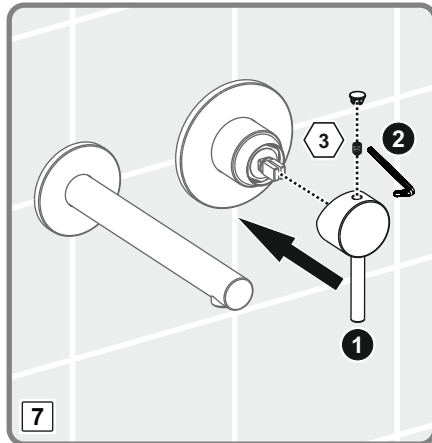
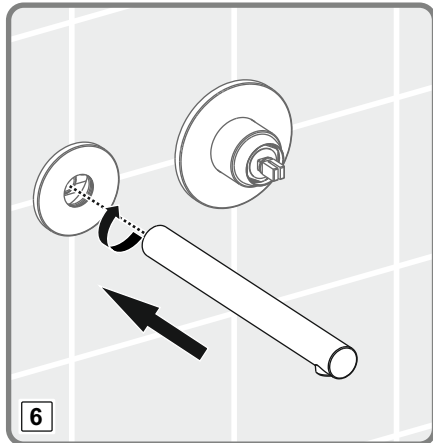
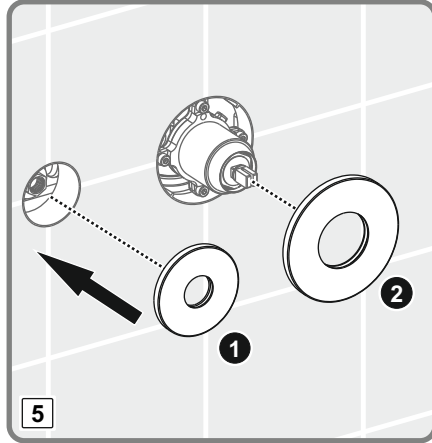
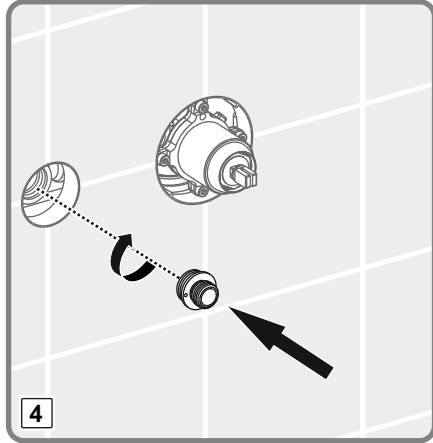
000336-TSE-03/03
TS EN 817

-THE MIXER WITH THE MECHANICAL MIXING FOR
THE BASIN, WITH THE VISIBLE BODY, CONNECTED
TO THE HORIZONTAL SURFACE WITH A SINGLE
HOLE, WITHOUT THE DIRECTION CHANGERS, THE
FLOW CLASS WITH THE FIXED OUTLET, ACOUSTICS
GROUP; GROUP 1 B

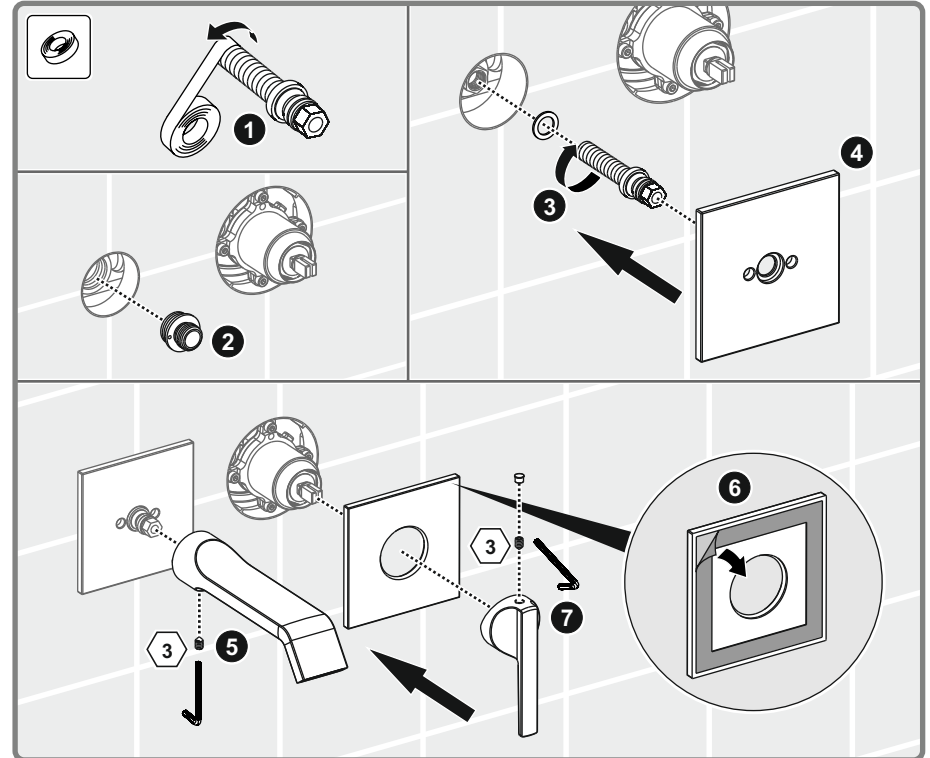
VitrA



VitrA



VitrA



	P	P bar	max.10 min.0,5	5 1 ✓
	T	°C	max.80	65 5 ✓