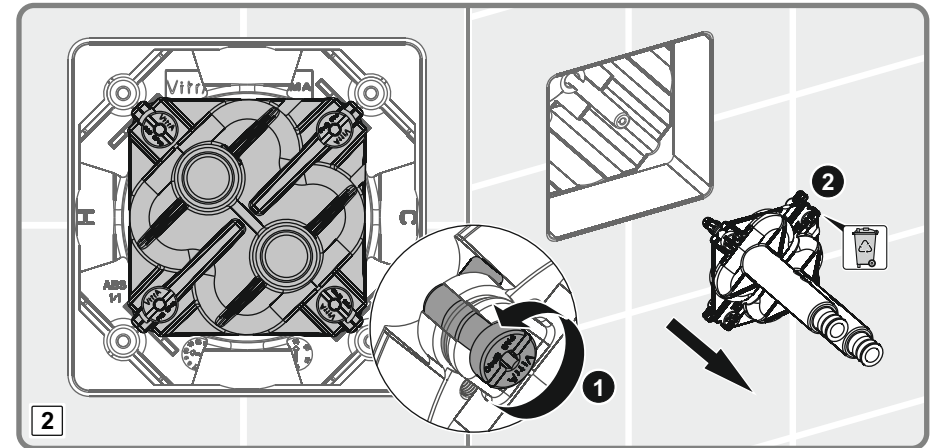
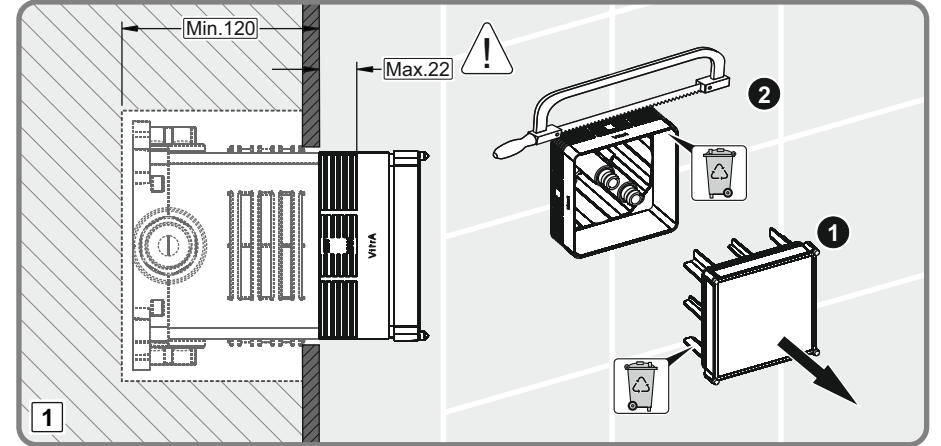
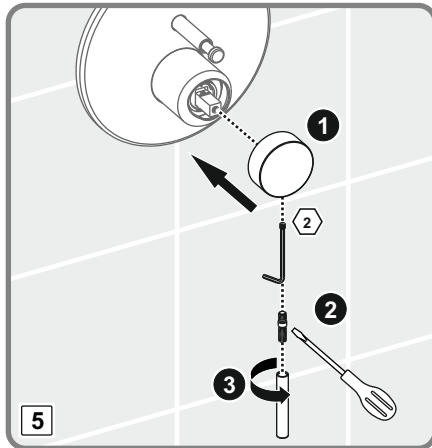
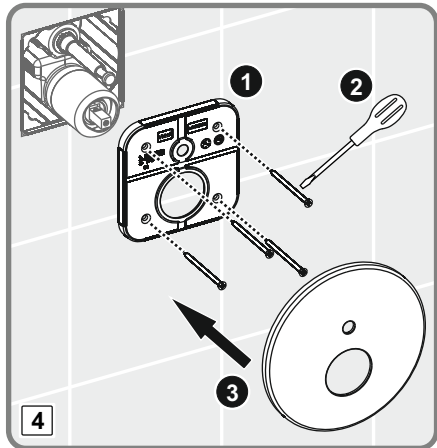
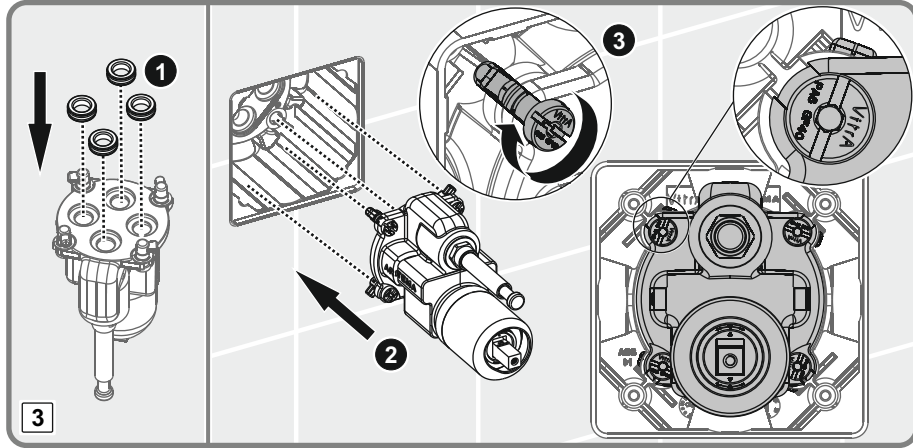
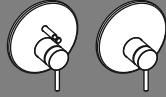


\*Isı ve debi ayarlama özelliği sadece belirli modellerde bulunmaktadır.

\*The feature of temperature and flow rate adjustment is valid for certain models.



# VitrA



# VitrA

