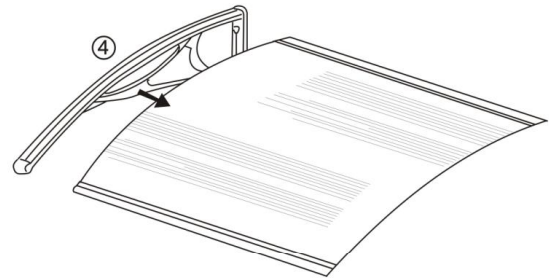
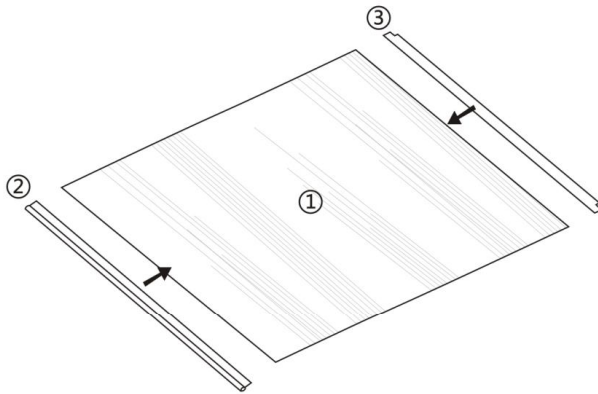


10211 SOFIA 1000– Assembling Instruction

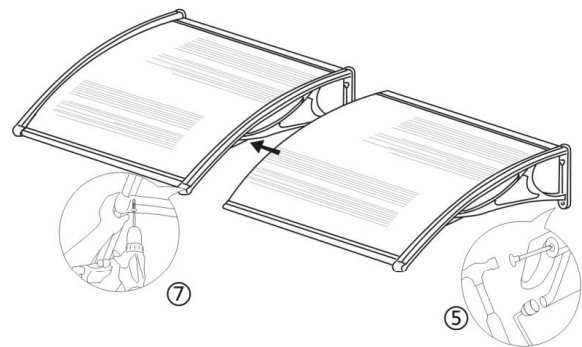
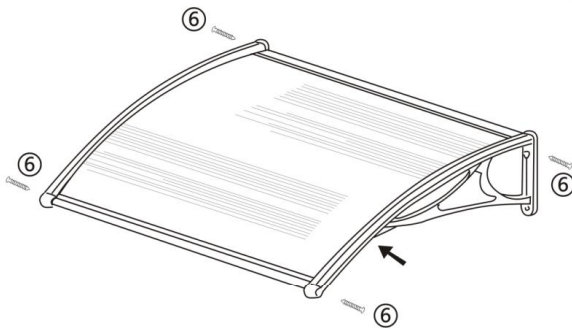


Version: 01-2020

Assembling Instruction



• •
• •



① Board

② Front Aluminium Profile

③ Back Aluminium Profile

④ Bracket



Components

	Drawing	Number	Item Name
①		1	Board
②		1	Front Aluminium Fixing bar
③		1	Back Aluminium Fixing bar

	Drawing	Number	Item Name
④		2	Bracket
⑤		4	Setscrew
⑥		4	Screw

1:

DK: Træk beskyttelses filmen af polycarbonat(1) pladen på begge sider (Læg IKKE pladen ned uden at beskytte den). Monter den medfølgende aluminiumsliste (2-3). Der kan lægges en klar silikone fuger i sporet i aluminiumen og knægtene før montagen(medfølger ikke).

UK: Pull the protective film of polycarbonate (1) sheeting over on both sides (Do NOT put the sheet down without protecting it). Mount the enclosed aluminium strips (2-3). A clear silicone sealant can be inserted into the groove in the aluminum and the brackets before mounting (not included).

DE: Ziehen Sie den Schutzfilm von beiden Seiten der Polykarbonat-Platte (1) ab (Legen Sie die Platte NICHT ab, ohne sie zu schützen). Montieren Sie die beiliegende Aluminiumleiste (2-3).Vor der Montage kann ein klares Silikondichtmittel in die Nut im Aluminium und in den Konsolen eingebracht werden (nicht im Lieferumfang enthalten).

FR: Enlevez le film protecteur des 2 côtés du panneau polycarbonate (1). (Ne déposez jamais le panneau sans protection, afin d'éviter des griffes). Puis montez le profil aluminium (2-3) devant et derrière. Un mastic silicone transparent peut être inséré dans la rainure de l'aluminium et dans les mâchoires avant le montage (non fourni).

FIN: Poista polykarbonaattilevyä (1) suojaava muovi molemmin puolin (ÄLÄ laske levyä alas ilman suojamuovia). Asenna senjälkeen pakkauksessa oleva alumiinilista (2-3). Kirkas silikoniitiviste voidaan asettaa alumiinin ja leukojen uraan ennen asennusta (ei sisälly toimitukseen).

NL: Trek aan beide zijden de beschermingsfilm van de polycarbonaatplaat (1). (Leg de plaat nooit ergens op zonder bescherming, om krassen te vermijden). Monteer daarna het aluminium profiel (2-3) vooraan en achteraan. Een doorzichtige siliconenkit kan vóór montage in de groef in het aluminium en de kaken worden geplaatst (niet inbegrepen).

PL: Ściągnij folię zabezpieczającą poliwęglan (1) z obu stron (NIE odkładaj poliwęglanu bez zabezpieczenia go). Następnie zamontuj dołączone listwy aluminiowe (2-3). Przezroczysty uszczelniacz silikonowy można włożyć w rowek w aluminium i szczęki przed montażem (brak w zestawie).

SL: S potegom odstranite zaščitno folijo z obeh strani polikarbonatne plošče (1) (plošče NE odlagajte, ne da bi jo prej zaščitili). Nato namestite priložene aluminijaste trakove (2-3). Bistro silikonsko tesnilno maso lahko pred montažo vstavite v utor v aluminiju in čeljusti (ni priložen).

SK: Stiahnite ochranné obloženie z polykarbonátu (1) z oboch strán (nestahuje ho, bez toho aby ste ho chránili.) Potom namontujte priložené hliníkové lišty (2-3). Čirý silikónový tmel možno vložiť do drážky v hliníku a čelustiach pred namontovaním (nie je súčasťou dodávky).

CZ: Stáhněte ochranné obložení z polykarbonátu (1) z obou stran (Nestahuje ho, aniž byste ho chránili.) Potom namontujte přiložené hliníkové lišty (2-3). Do drážky v hliníku a čelistech lze před montáží vložit čirý silikonový tmel (není součástí balení).

ES: Retire la lámina protectora de ambos lados de la placa de policarbonato (1) (NO apoye la placa sin protegerla). A continuación, monte las tiras de aluminio adjuntas (2-3). Se puede insertar un sellador de silicona transparente en la ranura del aluminio y las mordazas antes del montaje (no incluido).

2:

DK: Skrue de 4 stk sterneskruer(6) i siden af knægtene.

UK: Screw the 4 pcs Phillips screw (6) into the side of the brackets.

DE: Schrauben Sie die 4 Stück Phillips Schraube (6) in die Seite der Konsolen.

FR: Fixez à l'aide des vis (6) dans le côté des consoles.

NL: Zet vast met de kleine schroefjes (6) in de zijkant van de beugels.

FIN: Aseta sitten pakkauksessa olevat ruuvit(6) paikoilleen.

PL: Przykręć 4 śruby Phillips (6) z boku wsporników.

SL: 4 križne vijake (6) privijte v stranski del nosilcev.

SK: Do bokov držiakov naskrutkujte 4 skrutky s križovou hlavou (6).

CZ: Do boků držáků našroubujte 4 šrouby s křížovou hlavou (6).

ES: Enrosque 4 tornillos Phillips (6) en el lateral de los soportes.

3:

DK: Opmål først center punktet af området hvor udhænget skal hænge. Hvor fra en vandret linje opmærkes i længden. Placer derefter knægten (4) med den vandrette linje til overkant knægt(for at sikre en helt lodret knægt kan en lodstok holdes på siden). Marker derefter hullerne i knægten med en tusch. Bor derefter hullerne op med et Ø10 mm mur bor, til medfølgende ekspansions bolte (5). Min. 90 mm. Boltene til fastgørelse kan kun bruges til beton og massive murstens vægge. Hvis udhænget skal hænges op på andet underlag skal andet befæstigelse anskaffes. Hold derefter knægtene op til de borede huller og indsæt ekspansionsboltene i hullerne. Spænd derefter ekspansionsboltene, til knægten hænger fast. Boltene spændes med en 14mm nøgle.

UK: Firstly, measure the centre point of the area where the canopy shall hang. from where a horizontal line is marked out lengthwise. Subsequently, place the bracket (4) with the horizontal line on the top bracket. (In order to ensure a completely vertical bracket a centering rod can be held on the side). Then mark the holes on the bracket with a felt tip pen. Then drill the holes with a Ø10 mm wall drill, for the enclosed expansion bolts (5) a minimum of 90 mm. The bolts can only be used for concrete and solid brick walls. If the canopy is to be mounted on a different surface another attachment must be purchased. Next, hold the brackets up to the drilled holes and attach the expansion bolts in the holes. Afterwards tighten the expansion bolts so the bracket is fitted securely. The bolts should be tightened with a 14mm key.

DE: Messen Sie den Mittelpunkt des Bereiches, in dem das Vordach angebracht werden soll. Anschließend messen. Von dort wird eine waagerechte Linie in der Länge vermessen. Platzieren Sie anschließend den Konsolenträger (4) mit der waagerechten Linie Oberkante Konsolenträger (um einen völlig senkrechten Konsolenträger zu gewährleisten, kann ein Lotstock an die Seite gehalten werden. Markieren Sie anschließend die Löcher des Konsolenträgers mit Tusche. Bohren Sie anschließend die Löcher für die beiliegenden Sprezhüsenanker (5) mit einem Ø10 mm Steinbohrer. Mindestens 90 mm. Die Anker zur Befestigung können nur bei Beton- und massiven Ziegelwänden benutzt werden. Falls das Vordach an sonstigen Materialien befestigt werden soll, müssen andere Befestigungen beschafft werden. Halten Sie die Konsolenträger bis zu den gebohrten Löchern hoch und setzen Sie die Sprezhüsenanker in die Löcher ein. Spreizen Sie anschließend die Sprezhüsenanker bis der Konsolenträger fest sitzt. Die Anker werden mit einem 14 mm Schlüssel gespannt).

FR: Mesurez d'abord le milieu de la porte sur laquelle vous voulez placer l'auvent. Positionnez les consoles (4) juste en dessous de cette ligne. Vous trouverez la distance exacte entre les consoles dans le tableau. Faites attention à ce que la position verticale des consoles soit 100% correcte. Un niveau d'eau ou une équerre peuvent vous aider à contrôler ceci. Marquez les trous. Percez ensuite les trous avec une perceuse murale de Ø10 mm. Pour les boulons d'expansion inclus (5), un minimum de 90 mm. Les boulons ne peuvent être utilisés que sur des murs en béton et en briques pleines. Si le baldaquin doit être monté sur une surface différente, un autre accessoire doit être acheté. Ensuite, maintenez les supports jusqu'aux trous percés et fixez les boulons à expansion dans les trous. Serrez ensuite les boulons d'expansion de sorte que le support soit bien fixé. Les boulons doivent être serrés avec une clé de 14 mm.

FIN: Määrittele aluksi katoksen toivottu korkeus ja sijainti sekä mittaa keskikohta. (tarkista asennuskaaviosta), sekä pystysuorat viivat sen molemmista loppupäistä alaspäin. Aseta sen jälkeen kannattimen (4) yläreuna vaakasuoralle viivalle niin, että kannattimen kiinnitysreiät osuvat pystysuorille viivoille. (käytä vatupassia apuna taataksesi katoksen suoruuden). Merkitse sitten kannattimen kiinnitysreiät tussilla. Poraa sitten reikät Ø10 mm: n seinäporalla, mukana toimitettujen laajennuspulttien (5) vähintään 90 mm. Pultteja voidaan käyttää vain betoni- ja massiiviseinämiin. Jos katos asennetaan toiselle pinnalle, on ostettava toinen kiinnitys. Pidä seuraavaksi kiinnikkeet kiinnitettuihin reikiin saakka ja kiinnitä laajennuspultit reikiin. Kiristä sen jälkeen laajennuspultit niin, että kiinnike kiinnitetään kunnolla. Pultit on kiristettävä 14 mm: n avaimella.

NL: Meet eerst het middelpunt van de deur waarboven u de luifel wil hangen. Positioneer de dragers (4) zodat ze net onder deze lijn vallen. De juiste afstand tussen de boorgaten vindt u in de tabel. Let erop dat de dragers 100% vertikaal hangen en gebruik hiervoor eventueel een waterpas of winkelhaak. Teken de boorgaten af. Boor vervolgens de gaten met een Ø10 mm muurboor, voor de meegeleverde expansiebouten (5) minimaal 90 mm. De bouten kunnen alleen worden gebruikt voor betonnen en massieve bakstenen muren. Als de kap op een ander oppervlak moet worden gemonteerd, moet een ander hulpstuk worden gekocht. Houd vervolgens de beugels tegen de geboorde gaten en bevestig de expansiebouten in de gaten. Draai daarna de expansiebouten vast, zodat de beugel stevig vastzit. De bouten moeten met een sleutel van 14 mm worden vastgedraaid.

PL: Najpierw odmierz punkt centralny obszaru, gdzie ma być zawieszony daszek. Od tego punktu zaznacz linię poziomą wzdłuż. Następnie przyłóż wspornik (4) w taki sposób, aby ta pozioma linia była wyrównana z górną częścią wspornika. (Aby wspornik był ustawiony idealnie pionowo, można przyłożyć z boku poziomice). Następnie zaznacz otwory we wsporniku przy pomocy pisaka. Następnie wywierć otwory Ø10 mm przy użyciu wiertła do betonu dla załączonych kołków rozporowych (5) na głębokość minimum 90 mm. Kołki te mogą być stosowane wyłącznie do ścian z betonu i cegły pełnej. Jeżeli daszek ma być zamontowany na innej

ščianie, należy kupić inne kołki. Następnie przyłóż wsporniki do wywierconych otworów i zamocuj kołki rozporowe w tych otworach. Dokręć kołki rozporowe tak, aby wspornik był mocno zamocowany. Śruby należy dokręcać przy użyciu klucza 14mm.

SL: Najprej z merjenjem določite središčno točko področja, kjer bo obešen nadstrešek. Od te točke po dolžini označite vodoravno črto. Nato nosilec (4) postavite tako, da bo vodoravna črta potekala po zgornjem robu nosilca (za popolnoma navpično postavitev nosilca lahko poskrbite tako, da ob stranico nosilca pridržite centriralno palico). Nato s flomastrom označite odprtini posameznega nosilca. Nato z zidnim svedrom premera 10 mm izvrtajte vsaj 90 mm globoke luknje za priložene raztezne vijake (5). Te vijake lahko uporabite samo za betonske zidove in zidove iz polne opeke. Če je predvidena namestitev nadstreška na kakšno drugo površino, je treba kupiti druge pritrdilne elemente. Nato nosilca pridržite ob izvrtane luknje in vanje vstavite raztezne vijake. Potem pritegnite raztezne vijake, tako da je posamezni nosilec čvrsto pritrjen. Vijake pritegnite s 14-mm ključem.

SK: Najprv zmerajte stredný bod oblasti, kde bude strieška namontovaná. Odtiaľ si vyznačte vodorovnú čiaru. Následne umiestnite držiak (4) tak, aby bola jeho horná strana zarovnaná s čiarou. (Aby bol držiak dokonale zvislý, pridržite si na boku vodováhu.) Ďalej si vyznačte fixkou otvory v držiaku. Vyvrťajte otvory vrtákom do betónu o $\varnothing 10$ mm, pre priložené rozpínacie skrutky (5) najmenej 90 mm. Skrutky možno použiť len do betónových a tehlových stien. Ak sa strieška montuje na iný povrch, je potrebné zakúpiť iné upevnenie. Podržite držiaky u predvrtaných otvorov a do otvorov zasuňte rozpínacie skrutky. Dotiahnite skrutky tak, aby držiak pevne držal. Skrutky utiahujte 14mm kľúčom.

CZ: Nejprve změřte střední bod oblasti, kde bude stříška namontovaná. Odtud si vyznačte vodorovnou čáru. Následně umístěte držák (4) tak, aby byla jeho horní strana zarovnaná s čárou. (Aby byl držák dokonale svislý, přidržte si na boku vodováhu.) Dále si vyznačte fixem otvory v držáku. Vyvrtejte otvory vrtákem do betonu o $\varnothing 10$ mm, pro přiložené rozpínací šrouby (5) nejméně 90 mm. Šrouby lze použít jen do betonových a cihlových zdí. Pokud se stříška montuje na jiný povrch, je nutné zakoupit jiné upevnění. Podržte držáky u předvrtaných otvorů a do otvorů zasuňte rozpínací šrouby. Dotáhněte šrouby tak, aby držák pevně držel. Šrouby utahujte 14mm klíčem.

ES: En primer lugar, mida el punto central del área donde vaya a colgarse la marquesina. Trace desde este punto una línea horizontal longitudinal. Seguidamente, coloque el soporte (4) con la línea horizontal en el soporte superior (para asegurar que el soporte está completamente vertical, puede colocar una barra de centrado en el lateral). A continuación, marque los orificios en el soporte con un rotulador. Perfore ahora los orificios para los pernos de expansión adjuntos (5) con una broca para pared de $\varnothing 10$ mm. La perforación debe ser de 90 mm como mínimo. Los pernos únicamente pueden utilizarse para paredes de hormigón y ladrillos macizos. Si la marquesina fuera a montarse en una superficie diferente, deberá adquirir otros anclajes. A continuación, sujete los soportes hacia arriba hasta los orificios perforados e introduzca los pernos de expansión en los orificios. Seguidamente, apriete los pernos de expansión de forma que el soporte quede firmemente montado. Los pernos deben apretarse con una llave de 14mm.

4:

DK: Alle udhæng i modelserien Sofia kan sammenbygges efter behov om længde. Der er ingen begrænsning for hvor mange udhæng der kan sammenbygges.

UK: Canopy models Sofia can all be joined together to create extra length if needed. There is no restriction on how many canopies that can be joined together.

DE: Alle Vordächer innerhalb der Modellreihe Sofia können je nach Längenbedarf zusammengesetzt werden. Es gibt keine Einschränkung der Anzahl der zusammensetzbaren Vordächer.

FR: Les modèles Sofia peuvent être accouplés à l'infini. Cela permet d'accoupler 2 panneaux d'une façon étanche.

NL: De modellen Sofia kunnen eindeloos doorverbonden worden.

FIN: Kaikki katosmallit Sofia voidaan liittää yhteen sopivan pituuden saavuttamiseksi. Mitään rajoitetta yhdistettävien katosten määrästä ei ole.

PL: Daszki modelu Sofia można ze sobą łączyć w celu uzyskania dodatkowej długości w razie takiej potrzeby. Nie ma żadnego ograniczenia co do ilości daszków, które mogą być połączone ze sobą.

SL: Če je potrebno, lahko dodatno dolžino dosežete tako, da modele nadstreška Sofia medsebojno povežete. Medsebojno lahko povežete neomejeno število nadstreškov.

SK: Modely striešok Sofia možno v prípade potreby spojiť dohromady a striešku predĺžiť. Neexistuje žiadne obmedzenie počtu spojených striešok.

CZ: Modely stříšek Sofia lze v případě potřeby spojit dohromady a stříšku prodloužit. Neexistuje žádné omezení počtu spojených stříšek.

ES: Los modelos de marquesina Sofia pueden unirse entre sí para crear una longitud adicional si fuera necesario. No existe límite alguno de cuántas marquesinas pueden unirse entre sí.

5:

DK: Deres udhæng er nu monteret. Venligst se på følgende sider omkring sikkerhed samt rengøring.

UK: Your canopy is now mounted. Refer to the following pages regarding safety and cleaning.

DE: Ihr Vordach ist jetzt montiert. Bitte lesen Sie die folgenden Seiten über Sicherheit und Reinigung.

FR: Votre canopée est maintenant montée. Reportez-vous aux pages suivantes concernant la sécurité et le nettoyage.

NL: luifel is nu gemonteerd. Raadpleeg de volgende pagina's met betrekking tot veiligheid en schoonmaak.

FIN: katos on nyt asenneta. Katso seuraavilta sivuilta koskien turvallisuutta ja puhdistus.

PL: Twój daszek jest teraz zamontowany. Kolejne strony zawierają informacje dotyczące bezpieczeństwa i czyszczenia.

SL: Nadstrešek je zdaj nameščen. Preberite navodila v nadaljevanju glede varnosti in čiščenja.

SK: Strieška je namontovaná. Informácie o bezpečnosti a čistenie nájdete na nasledujúcich stranách.

CZ: Stříška je namontovaná. Informace o bezpečnosti a čištění najdete na následujících stranách.

ES: Su marquesina ya está montada. Consulte en las siguientes páginas las indicaciones de seguridad y de limpieza.

Sikkerhed:

- Følg manualen i den rækkefølge der er foreskrevet. Vi anbefaler på det kraftigste, at udhænget samles af 2 personer med passende sikkerhedsudstyr.
- Check murværket/træværket for ledninger og rør før du bore.
- Opsætning på træværk, kan Ø10x60 mm franskeskruer bruges i stedet, dog check at det er gennemgående træværk/bjælker. (ikke kun beklædningsbrædder, min. 50 mm tykkelse)
- Hold børn væk ved opsætning af udhænget samt alt emballage skal bortskaffes.
- F&H Com A/S er ikke ansvarlig for skade forvoldt på personer eller ejendom ved forkert opsætning/montering, opbevaring og behandling af udhænget.
- Sne skal fjernes ved snevejr.
- Farveændringer kan opstå som følge af påvirkning af lys/vejr over tid.

Rengøring:

- Udhænget skal efter rengøring i mildt opvaskemiddel skylles efter i koldt vand. Der må ikke anvendes opløsningsmidler eller andre specielle rengøringsmidler på produktet.

Safety:

- Follow the manual in the sequence given. We strongly recommend that the canopy is assembled by 2 people with appropriate safety equipment.
- Check the brickwork/timber for wires and pipes before you drill.
- For the mounting on timber Ø10x60 mm Hex head Coach Screws can be used instead, however, check that it is through the timber/beams. (not only the lining boards, minimum 50 mm thickness)
- Keep children away whilst mounting/erecting the canopy and remove all packaging.
- F&H Com A/S are not responsible for injuries to people or property caused by incorrect erecting/mounting, storage and handling of the canopy.
- Snow shall be removed.
- Changes in colour can arise over time as a result of the effects of light/weather.

Cleaning:

- After cleaning the canopy with mild detergent it must then be rinsed in cold water. Solvents and other special cleaning detergents must not be used on the product.

Sicherheit:

- Folgen Sie die Anleitung in der vorgeschriebenen Reihenfolge. Wir empfehlen nachdrücklich, dass das Vordach von 2 Personen mit der entsprechenden Sicherheitsausrüstung montiert wird.
- Überprüfen Sie das Mauerwerk/Holzwerk auf Leitungen und Rohre bevor Sie bohren.
- Bei der Montage auf Holzwerk können stattdessen Ø10x60 mm-Holzschrauben benutzt werden. Überprüfen Sie jedoch, dass es sich um durchgehendes Holzwerk/Gebälk handelt (nicht nur Verkleidungsbretter, mindestens 50 mm Stärke).
- Halten Sie Kinder bei der Montage des Vordaches fern. Sorgen Sie dafür, dass sämtliches Verpackungsmaterial entsorgt wird.
- F&H Com A/S ist nicht für Schäden an Personen oder Eigentum verantwortlich, die durch fehlerhaften Zusammenbau/fehlerhafte Montage, Aufbewahrung und Behandlung des Vordaches verursacht worden sind.
- Bei Schneefall muss das Vordach laufend für Schnee geräumt werden.
- Infolge der Einwirkung von Licht/Witterung kann es im Laufe der Zeit zu Farbveränderungen kommen.

Reinigung:

- Das Vordach muss nach der Reinigung mit mildem Spülmittel mit kaltem Wasser nachgespült werden. Das Produkt darf nicht mit Lösungsmitteln oder speziellen Reinigungsmitteln in Kontakt kommen.

Sécurité:

- Suivez les instructions de montage dans le bon ordre. Il est conseillé de faire le montage à 2 personnes. Portez toujours l'équipement de sécurité approprié
- Contrôlez toujours s'il n'y a pas de conduites d'eau, de gaz ou d'électricité, avant de forer.
- Pour le montage dans du bois, utilisez des tirefonds de 10x60mm. Vérifiez d'abord que l'épaisseur du bois dépasse 60mm. Il est nécessaire de pré-forer afin d'éviter des fissures.
- Pendant le montage, gardez les enfants à distance et rangez tout de suite tout matériel d'emballage.
- F&H Com A/S n'est pas responsable en cas de blessures ou dommages en raison d'un montage, stockage ou traitement incorrect de l'auvent.
- Des changements de couleur peuvent se produire dans le temps à cause de l'influence de la lumière et intempéries.

Entretien:

- Nettoyez l'auvent avec un détergent doux et rincez à l'eau froide. Evitez des produits d'entretien spéciaux ainsi que des solvants.

Veiligheid:

- Volg de montage-instructies in de opgegeven volgorde.
We raden aan om de montage met 2 personen uit te voeren, draag steeds de nodige veiligheidsuitrusting.
- Controleer de muur steeds op aanwezigheid van elektrische, water- of gasleidingen alvorens te boren.
- Bij montage in hout dient u houtdraadbouten van 10x60mm te gebruiken. Controleer eerst dat het hout minstens 60mm dik is. Voorboren is noodzakelijk om splijten van het hout te voorkomen.
- Houd kinderen uit de buurt tijdens het monteren en verwijder onmiddellijk alle verpakkingsmateriaal.
- F&H Com A/S is niet verantwoordelijk voor lichamelijke letsels of schade die het gevolg zijn van onjuiste montage, stockage of behandeling van de luifel.
- Kleurwijzigingen kunnen zich steeds voordoen na verloop van tijd als gevolg van de weer- en lichtinvloeden

Onderhoud:

- Afwassen met een zachte detergent en spoelen met koud water. Speciale reinigingsmiddelen en solventen dienen absoluut vermeden te worden.

Turvallisuus:

- Seuraa asennusohjetta järjestelmällisesti. Suosittelemme, että katosta asentaa 2 henkilöä, joilla on tarpeeseen soveltuvat turvavälineet.
- Tarkista kiinnitysalustassa olevat mahdolliset johdot ja putket ennen poraamista.
- Kiinnittäessä puiseen alustaan, voidaan käyttää Ø10x60 mm kansiruuveja. Tarkista ensin, että koko alusta on puuta min 50 mm syvältä. (ei vain puupanelointi)
- Pidä lapset turvallisella etäisyydellä asennustyöstä sekä poista kaikki pakkausmateriaali asiallisesti.
- F&H Com A/S ei vastaa henkilöille tai rakennuksille aiheutuneista vaurioista, mikäli katos on väärin asennettu, varastoitu tai epäasiallisesti käsitelty.
- Sään ja valon aiheuttamia värimuutoksia voi ajan mittaan esiintyä.

Puhdistus:

- Katos puhdistetaan miedolla astianpesuaineella, jonka jälkeen se huuhdellaan kylmällä vedellä. Liuotusaineiden ja erikoispuhuaineiden käyttö on kielletty.

Bezpieczeństwo:

- Postępować w kolejności określonej w instrukcji. Stanowczo zalecamy, aby daszek był montowany przez 2 osoby z zastosowaniem odpowiednich środków zabezpieczających.
- Przed przystąpieniem do wiercenia sprawdź, czy w ścianie/drewnie nie ma żadnych przewodów lub rur.
- W celu zamontowania na ścianie drewnianej można użyć wkrętów z łbami sześciokątnymi Ø10x60 mm, jednakże należy sprawdzić, czy jest to lite drewno/belka. (a nie jedynie deska okładzinowa, minimum 50 mm grubości)
- Podczas montażu daszku trzymać dzieci z daleka i usunąć wszelkie materiały opakowania.
- Firma F&H Com A/S nie ponosi odpowiedzialności za obrażenia osób lub szkody materialne spowodowane na skutek niewłaściwego wznoszenia/montażu, przechowywania i obchodzenia się z daszkiem.
- Śnieg należy zdejmować.
- Z czasem może nastąpić zmiana koloru w wyniku oddziaływania światła/czynników atmosferycznych.

Czyszczenie:

- Po wymyciu daszku łagodnym detergentem należy spłukać go zimną wodą. Na produkcie nie wolno stosować rozpuszczalników lub innych specjalnych środków czyszczących.

Varnost:

- Sledite navodilom v navedenem zaporedju. Izjemno priporočljivo je, da montažo nadstreška opravita dve osebi, ki pri tem uporabljata ustrezno varnostno opremo.
- Pred vrtanjem preverite, če so v opečnati/lesni konstrukciji kakšni kabli oz. cevi.
- V primeru montaže na lesno konstrukcijo lahko namesto zidnih vijakov uporabite šestrobe tirne vijake premera 10 x 60 mm; preverite prijem vijakov skozi lesno konstrukcijo/tramove (ne pa samo skozi obrobne plošče; najmanjša dopustna debelina je 50 mm).
- Odstranite vso ovojnino, otrokom pa med namestitvijo/montažo nadstreška ne dovolite približevanja.
- Družba F&H Com A/S ne prevzema odgovornosti za telesne poškodbe oseb ali materialno škodo, ki so posledica nepravilne namestitve/montaže in shranjevanja nadstreška ter ravnanja z njim.
- Morebitni sneg je treba odstraniti.
- Barva nadstreška se lahko zaradi svetlobnih/vremenskih vplivov sčasoma spremeni.

Čiščenje:

- Nadstrešek je treba po čiščenju z blago milnico sprati s hladno vodo. Čiščenje nadstreška s topli in drugimi posebnimi čistilnimi detergenti ni dovoljeno.

Bezpečnost:

- Dodržujte postup v návode. Dôrazne odporúčame, aby striešku montovali 2 osoby s vhodným bezpečnostným vybavením.
- V tehlovom murive či drevenom obložení pred vrtáním skontrolujte vedenie káblov a rúrok.
- Pre montáž na drevo môžete použiť vrutni Ø10x60 mm s šesthrannou hlavou, však skontrolujte, či prejdú dreveným obložením či trámy. (Nielen samotným obložením, min. Hrúbka 50 mm)
- Počas montáže striešky zabráňte v prístupe deťom. Odstráňte všetok obalový materiál.
- Spoločnosť F & H Com A / S nenesie zodpovednosť za úrazy či poškodenie majetku spôsobené nesprávnou montážou, skladovaním či manipuláciou so strieškou.
- Odstraňujte zo striešky sneh.
- Počas doby môže dôjsť v dôsledku svetelných a poveternostných podmienok k zmene farby.

Čistenie:

- Po čistení striešky šetrným čistiacim prostriedkom ju opláchnite studenou vodou. Je zakázané používať na čistenie rozpúšťadlá a iné špeciálne čistiace prostriedky.

Bezpečnost:

- Dodržujte postup v návode. Důrazně doporučujeme, aby stříšku montovaly 2 osoby s vhodným bezpečnostním vybavením.
- V cihlovém zdivu či dřevěném obložení před vrtáním zkontrolujte vedení kabelů a trubek.
- Pro montáž na dřevo můžete použít vruty Ø10x60 mm s šestihřannou hlavou, nicméně zkontrolujte, zda projdou dřevěným obložením či trámy. (nejen samotným obložením, min. tloušťka 50 mm)
- Během montáže stříšky zabraňte v přístupu dětem. Odstraňte veškerý obalový materiál.
- Společnost F&H Com A/S nese odpovědnost za úrazy či poškození majetku způsobené nesprávnou montáží, skladováním či manipulací se stříškou.
- Odstraňujte ze stříšky sněh.
- Během doby může dojít v důsledku světelných a povětrnostních podmínek ke změně barvy.

Čištění:

- Po čištění stříšky šetrným čisticím prostředkem ji opláchněte studenou vodou. Je zakázáno používat k čištění rozpouštědla a jiné speciální čisticí prostředky.

Seguridad:

- Siga las instrucciones en el orden indicado. Recomendamos encarecidamente montar la marquesina entre dos personas provistas del equipo de seguridad adecuado.
- Compruebe la presencia de posibles cables y tubos en la pared/madera antes de perforar.
- Para realizar el montaje en madera pueden utilizarse tirafondos con cabeza hexagonal de Ø10x60 mm. En este caso, compruebe siempre que los tirafondos atraviesan la madera/vigas en su totalidad (no solo el revestimiento, espesor mínimo de 50 mm).
- Mantenga a los niños alejados durante el montaje y la colocación de la marquesina y elimine el embalaje completo.
- F&H Com A/S no asumirá responsabilidad alguna por lesiones personales o daños materiales originados por el montaje y la colocación incorrectos de la marquesina.
- Elimine la nieve acumulada.
- Con el tiempo pueden producirse cambios en el color como consecuencia de la luz y del clima.

Limpieza:

- Después de limpiar la marquesina con un detergente suave, aclárela con agua fría. No utilice en el producto disolventes ni otros agentes de limpieza especiales.